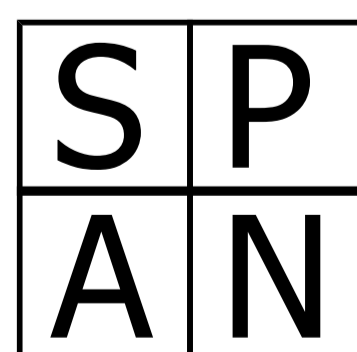




โครงการก่อสร้างอาคารผู้ป่วยในเฉลิมพระเกียรติ  
คณะแพทยศาสตร์เวชพยาบาล มหาวิทยาลัยนวมินทราธิราช  
แบบวิศวกรรมสุขาภิบาลและป้องกันอัคคีภัย  
เล่มที่ 5

เสนอโดย

กิจการร่วมค้า สเปน - ยูไอ



บริษัท สเปนคอนซัลแตนท์ จำกัด  
247 ถนนานิคม 1 แขวงลาดพร้าว เขตลาดพร้าว กรุงเทพฯ 1023078  
E-MAIL : main.span@gmail.com Tel.0-2942-3691-6 ,Fax.0-2942-3691-8

บริษัท ยูนิคอร์น คอร์ปอเรชั่น แอนด์แมเนจเม้นท์ จำกัด  
ซอยวัดเวฬุวนาราม 18 แขวงดอนเมือง เขตดอนเมือง กรุงเทพฯ 10210

บริษัท ไอแลมป์ อาร์คิเทค แอนด์ ดีไซน์ จำกัด  
480/25 หมู่ที่ 2 ตำบลบ้านเกาะ อำเภอเมืองนครราชสีมา นครราชสีมา 30000

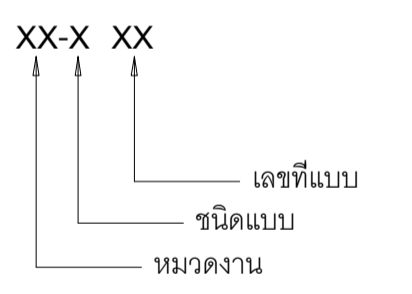
LEADING FIRM

สารบัญแบบ		
ลำดับ	เลขที่แบบ	รายการ
01		ปก
		แบบทั่วไป
02	SN-0 01	สารบัญแบบ ชนิดของท่อ
03	SN-0 02	สัญลักษณ์ระบบสุขาภิบาล
		โดยะแกรมและตารางอุปกรณ์
04	SN-1 01	โดยะแกรมระบบประปาแนวตั้ง
05	SN-1 02	โดยะแกรมระบบสุขาภิบาลแนวตั้ง
06	SN-1 03	โดยะแกรมระบบดับเพลิงแนวตั้ง
07	SN-1 04	โดยะแกรมระบบดับเพลิงด้วยหมอกน้ำ
08	SN-1 05	ตารางอุปกรณ์ระบบสุขาภิบาลและดับเพลิง
		ผังบริเวณ
09	SN-2 01	แปลนผังบริเวณระบบสุขาภิบาล
		แปลนระบบสุขาภิบาล
10	SN-3 01	แปลนระบบสุขาภิบาลชั้นใต้ดิน B3
11	SN-3 02	แปลนระบบสุขาภิบาลชั้นใต้ดิน B2
12	SN-3 03	แปลนระบบสุขาภิบาลชั้นใต้ดิน B1
13	SN-3 04	แปลนระบบสุขาภิบาลชั้นที่ 1
14	SN-3 05	แปลนระบบสุขาภิบาลชั้นที่ 1M
15	SN-3 06	แปลนระบบสุขาภิบาลชั้นที่ 2
16	SN-3 07	แปลนระบบสุขาภิบาลชั้นที่ 2M
17	SN-3 08	แปลนระบบสุขาภิบาลชั้นที่ 3
18	SN-3 09	แปลนระบบสุขาภิบาลชั้นที่ 3M
19	SN-3 10	แปลนระบบสุขาภิบาลชั้นที่ 4
20	SN-3 11	แปลนระบบสุขาภิบาลชั้นที่ 4M
21	SN-3 12	แปลนระบบสุขาภิบาลชั้นที่ 5
22	SN-3 13	แปลนระบบสุขาภิบาลชั้นที่ 5M
23	SN-3 14	แปลนระบบสุขาภิบาลชั้นที่ 6
24	SN-3 15	แปลนระบบสุขาภิบาลชั้นที่ 6M
25	SN-3 16	แปลนระบบสุขาภิบาลชั้นที่ 7
26	SN-3 17	แปลนระบบสุขาภิบาลชั้นที่ 8
27	SN-3 18	แปลนระบบสุขาภิบาลชั้นที่ 9
28	SN-3 19	แปลนระบบสุขาภิบาลชั้นที่ 10
29	SN-3 20	แปลนระบบสุขาภิบาลชั้นที่ 11
30	SN-3 21	แปลนระบบสุขาภิบาลชั้นที่ 12
31	SN-3 22	แปลนระบบสุขาภิบาลชั้นที่ 13
32	SN-3 23	แปลนระบบสุขาภิบาลชั้นที่ 14
33	SN-3 24	แปลนระบบสุขาภิบาลชั้นที่ 15
34	SN-3 25	แปลนระบบสุขาภิบาลชั้นที่ 16
35	SN-3 26	แปลนระบบสุขาภิบาลชั้นที่ 17
36	SN-3 27	แปลนระบบสุขาภิบาลชั้นที่ 18
37	SN-3 28	แปลนระบบสุขาภิบาลชั้นที่ 19
38	SN-3 29	แปลนระบบสุขาภิบาลชั้นที่ 20
39	SN-3 30	แปลนระบบสุขาภิบาลชั้นคดหน้า
		แบบขยายระบบสุขาภิบาล
40	SN-4 01	แบบขยายห้องน้ำเย็นที่ 1/12 (WC-1 ถึง WC-6)
41	SN-4 02	แบบขยายห้องน้ำเย็นที่ 2/12 (WC-7 ถึง WC-12)
42	SN-4 03	แบบขยายห้องน้ำเย็นที่ 3/12 (WC-13 ถึง WC-18)
43	SN-4 04	แบบขยายห้องน้ำเย็นที่ 4/12 (WC-19 ถึง WC-24)
44	SN-4 05	แบบขยายห้องน้ำเย็นที่ 5/12 (WC-24A ถึง WC-29)
45	SN-4 06	แบบขยายห้องน้ำเย็นที่ 6/12 (WC-30 ถึง WC-34)
46	SN-4 07	แบบขยายห้องน้ำเย็นที่ 7/12 (WC-34A ถึง WC-39)
47	SN-4 08	แบบขยายห้องน้ำเย็นที่ 8/12 (WC-40 ถึง WC-45)
48	SN-4 09	แบบขยายห้องน้ำเย็นที่ 9/12 (WC-46 ถึง WC-51)
49	SN-4 10	แบบขยายห้องน้ำเย็นที่ 10/12 (WC-52 ถึง WC-57)
50	SN-4 11	แบบขยายห้องน้ำเย็นที่ 11/12 (WC-58 ถึง WC-62)
51	SN-4 12	แบบขยายห้องน้ำเย็นที่ 12/12 (WC-63 ถึง WC-64)
52	SN-4 13	แบบขยายระบบหมุนเวียนสระว่ายน้ำ
53	SN-4 14	แบบขยายบ่อแยกกากและบ่อสูบน้ำเสีย 1 แผ่นที่ 1
54	SN-4 15	แบบขยายบ่อแยกกากและบ่อสูบน้ำเสีย 1 แผ่นที่ 2
55	SN-4 16	แบบขยายบ่อแยกกากและบ่อสูบน้ำเสีย 2

สารบัญแบบ		
ลำดับ	เลขที่แบบ	รายการ
		รายละเอียดการติดตั้งอุปกรณ์ทั่วไป
56	SN-5 01	มาตรฐานการติดตั้งท่อและอุปกรณ์ระบบสุขาภิบาล แผ่นที่ 1
57	SN-5 02	มาตรฐานการติดตั้งท่อและอุปกรณ์ระบบสุขาภิบาล แผ่นที่ 2
58	SN-5 03	แบบขยายบ่อพักและท่อระบายน้ำ ๑๐.60 ม
		แปลนระบบป้องกันอัคคีภัย
59	F-3 01	แปลนระบบดับเพลิงชั้นใต้ดิน B3
60	F-3 02	แปลนระบบดับเพลิงชั้นใต้ดิน B2
61	F-3 03	แปลนระบบดับเพลิงชั้นใต้ดิน B1
62	F-3 04	แปลนระบบดับเพลิงชั้นที่ 1
63	F-3 05	แปลนระบบดับเพลิงชั้นที่ 1M
64	F-3 06	แปลนระบบดับเพลิงชั้นที่ 2
65	F-3 07	แปลนระบบดับเพลิงชั้นที่ 2M
66	F-3 08	แปลนระบบดับเพลิงชั้นที่ 3
67	F-3 09	แปลนระบบดับเพลิงชั้นที่ 3M
68	F-3 10	แปลนระบบดับเพลิงชั้นที่ 4
69	F-3 11	แปลนระบบดับเพลิงชั้นที่ 4M
70	F-3 12	แปลนระบบดับเพลิงชั้นที่ 5
71	F-3 13	แปลนระบบดับเพลิงชั้นที่ 5M
72	F-3 14	แปลนระบบดับเพลิงชั้นที่ 6
73	F-3 15	แปลนระบบดับเพลิงชั้นที่ 6M
74	F-3 16	แปลนระบบดับเพลิงชั้นที่ 7
75	F-3 17	แปลนระบบดับเพลิงชั้นที่ 8
76	F-3 18	แปลนระบบดับเพลิงชั้นที่ 9
77	F-3 19	แปลนระบบดับเพลิงชั้นที่ 10
78	F-3 20	แปลนระบบดับเพลิงชั้นที่ 11
79	F-3 21	แปลนระบบดับเพลิงชั้นที่ 12
80	F-3 22	แปลนระบบดับเพลิงชั้นที่ 13
81	F-3 23	แปลนระบบดับเพลิงชั้นที่ 14
82	F-3 24	แปลนระบบดับเพลิงชั้นที่ 15
83	F-3 25	แปลนระบบดับเพลิงชั้นที่ 16
84	F-3 26	แปลนระบบดับเพลิงชั้นที่ 17
85	F-3 27	แปลนระบบดับเพลิงชั้นที่ 18
86	F-3 28	แปลนระบบดับเพลิงชั้นที่ 19
87	F-3 29	แปลนระบบดับเพลิงชั้นที่ 20
88	F-3 30	แปลนระบบดับเพลิงด้วยสารสะอาด (IG-100) ชั้นที่ 1
89	F-3 31	แปลนระบบดับเพลิงด้วยสารสะอาด (IG-100) ชั้นที่ 2
90	F-3 32	แปลนระบบดับเพลิงด้วยสารสะอาด (IG-100) ชั้นที่ 3
91	F-3 33	แปลนระบบดับเพลิงด้วยสารสะอาด (IG-100) ชั้นที่ 4
92	F-3 34	แปลนระบบดับเพลิงด้วยหมอกน้ำ ชั้นที่ 3
93	F-3 35	แปลนระบบดับเพลิงด้วยหมอกน้ำ ชั้นที่ 4
94	F-3 36	แปลนระบบดับเพลิงด้วยหมอกน้ำ ชั้นที่ 5
95	F-3 37	แปลนระบบดับเพลิงด้วยหมอกน้ำ ชั้นที่ 6
96	F-3 38	แปลนระบบดับเพลิงด้วยหมอกน้ำ ชั้นที่ 7
97	F-3 39	แปลนระบบดับเพลิงด้วยหมอกน้ำ ชั้นที่ 8
98	F-3 40	แปลนระบบดับเพลิงด้วยหมอกน้ำ ชั้นที่ 9
		แบบขยายระบบป้องกันอัคคีภัย
99	F-4 01	แบบขยายงานระบบดับเพลิงด้วยสารสะอาด (IG-100) แผ่นที่ 1
100	F-4 02	แบบขยายงานระบบดับเพลิงด้วยสารสะอาด (IG-100) แผ่นที่ 2
101	F-4 03	แบบขยายงานระบบดับเพลิงด้วยหมอกน้ำ
		รายละเอียดการติดตั้งอุปกรณ์ทั่วไป
102	F-5 01	แบบการติดตั้งงานระบบป้องกันอัคคีภัย แผ่นที่ 1
103	F-5 02	แบบการติดตั้งงานระบบป้องกันอัคคีภัย แผ่นที่ 2
104	F-5 03	แบบการติดตั้งงานระบบป้องกันอัคคีภัย แผ่นที่ 3

ชนิดท่อที่ใช้ในการก่อสร้าง				
ท่อ	สัญลักษณ์	ชนิดท่อ	ความลาดในแนวนอน	
			ขนาดท่อ ( นิ้ว )	ความลาดขั้นต่ำ
โลโครก	S.	ท่อเมนแนวตั้ง และท่อเมนที่ต่อเนื่องจากแนวตั้ง ท่อย่อย ท่อฝังดิน	๑2 1/2" หรือน้อยกว่า ๑3" - ๑๖" ๑๘" หรือมากกว่า	1 : 50 1 : 100 1 : 200
ระบายน้ำเสีย	W.	ท่อเมนแนวตั้ง และท่อเมนที่ต่อเนื่องจากแนวตั้ง ท่อย่อย ท่อฝังดิน		
ระบายน้ำเสียจากครัว	K.	ท่อเมนแนวตั้ง และท่อเมนที่ต่อเนื่องจากแนวตั้ง ท่อย่อย ท่อฝังดิน	ท่อ PP (Polypropylene Pipe) Class B ผลิตตามมาตรฐาน BS 4991 ข้อต่อเป็นชนิด MECHANICAL JOINT	
ระบายน้ำทิ้ง	D.	ท่อเมนแนวตั้ง และท่อเมนที่ต่อเนื่องจากแนวตั้ง ท่อย่อย ท่อฝังดิน		
ระบายน้ำฝน	RL.	ท่อเมนแนวตั้ง และท่อเมนที่ต่อเนื่องจากแนวตั้ง ท่อย่อย ท่อฝังดิน		
ระบายอากาศ	V.	ท่อเมนแนวตั้ง และท่อเมนที่ต่อเนื่องจากแนวตั้ง ท่อย่อย ท่อฝังดิน		
ประปา	CW.	ท่อประปาเมนเข้าอาคาร ท่อประปาจากเครื่องสูบน้ำ ขึ้นถึงเก็บน้ำ ท่อเมนแนวตั้งและ และท่อเมนที่ต่อเนื่องจากแนวตั้ง ท่อส่วนที่ฝังกับเก็บน้ำ ท่อประปาล้วนอื่นๆ	ท่อ PB 2110 CLASS SDR 11(200 PSI) มาตรฐาน มอก910 ท่อเหล็กอบสังกะสี เคลือบภายในด้วย PE ผลิตตามมาตรฐาน BS 1387 Class M ใช้ท่อเหล็กโอสถนิม มาตรฐาน ASTM A-312 ERW SCH 40 ท่อ PP-R Class PN 20 ผลิตตามมาตรฐาน DIN 8077-8078 ผลิตกันชน SYLM, WAFATHERM, POLOPLAST หรือเทียบเท่า	-
รวบรวมน้ำเสีย	SW.	ท่อน้ำทั่วไป	ท่อ HDPE 80 CLASS PN 10 มาตรฐาน มอก982	1 : 100
ท่อน้ำทิ้ง/น้ำเสีย	-	ท่อน้ำทั่วไป	ท่อ HDPE 80 CLASS PN 10 มาตรฐาน มอก982	1 : 100
ระบายน้ำของระบบ ดับเพลิง	F. (D)	ท่อทั่วไป ท่อส่วนที่ฝังดิน	ท่อเหล็กอบสังกะสีประเภทที่ 2 มาตรฐาน มอก277 ท่อ HDPE 80 CLASS PN 10 มาตรฐาน มอก982	- 1 : 200
ระบายน้ำของอาคาร	RCP.	ทั่วไป ใต้ผิวจราจร	ท่อ ค.ส.ล. ประเภท 2 มาตรฐาน มอก128 ท่อ ค.ส.ล. ประเภท 2 มาตรฐาน มอก128	1 : 400 1 : 400
ดับเพลิง	F.	ท่อระบบสายฉีดและท่อ SPRINKLER	ท่อเหล็กดำ (BSP.) ASTM A53 B SCHEDULE 40	-
ดับเพลิง	F.	สำหรับดับเพลิงด้วย IG 100	ท่อเหล็กดำ (BSP) ASTM A 53 SCHEDULE 80 (SEAMLESS)	-
ดับเพลิง	F.	สำหรับดับเพลิงด้วยหมอกน้ำ	ท่อเหล็กโอสถนิม เกรด 316 (AISI316L) ตามมาตรฐาน EN102177/EN ISO 1127 ข้อต่อเป็น Compression Type	-

คำอธิบายแบบ



หมวดงาน  
SN ระบบสุขาภิบาล  
FP ระบบดับเพลิง

ชนิดแบบ

- 0 แบบทั่วไป
- 1 โดยะแกรมและตารางอุปกรณ์
- 2 ผังบริเวณ
- 3 แบบแปลน
- 4 แบบขยาย
- 5 รายละเอียดการติดตั้งทั่วไป

สำนักงานสถาปัตย์วิศวกรรม  
111 หมู่ 10 ต.บางพลีใหญ่ อ.บางพลี จ.สมุทรปราการ 10510  
โทร: 02-262-389-4, 7-20-242-389

บริษัท แอล อี แอล จำกัด  
111 หมู่ 10 ต.บางพลีใหญ่ อ.บางพลี จ.สมุทรปราการ 10510  
โทร: 02-262-389-4, 7-20-242-389

PROJECT NAME:  
โครงการออกแบบ อาคารผู้โดยสารในสถานีรถไฟ  
คณะแพทยศาสตร์ศิริราชพยาบาล มหาวิทยาลัยมหิดลนครสวรรค์

ARCHITECTS :  
นายสุวิทย์ ธีระทอง ภูสณ 4384  
นายชาน เอกสุวรรณ ภูสณ 4182  
วิญญู ธีระศิริ ภูสณ 19439  
ปริญญ์ สานกุล ภูสณ 23820

STRUCTURAL ENGINEERS :  
นายสุเมธ สรจนวงษ์ อย 1423  
นายวิชัย รณเกียรติ อย 5868  
นายศุภชัย รัตติ อย 37589

ELECTRICAL ENGINEERS:  
นายชัยวัฒน์ เทธิงชัยสุน สถก.3473  
นายทรง กิมสิริยา สถก.5276

MECHANICAL ENGINEERS:  
นายชินภา ดับเบียง อก. 797  
นายชัชพรชัย สุทธิโสภณภรณ์ สถ.2544  
นายอาทิตย์ ดีสี อก.4127

SANITARY ENGINEERS :  
ชนิษฐา สังข์กลชัย อก. 27  
วิวัฒน์ หงษ์ทอง สถ. 253  
อภิญญา ชัยงาม

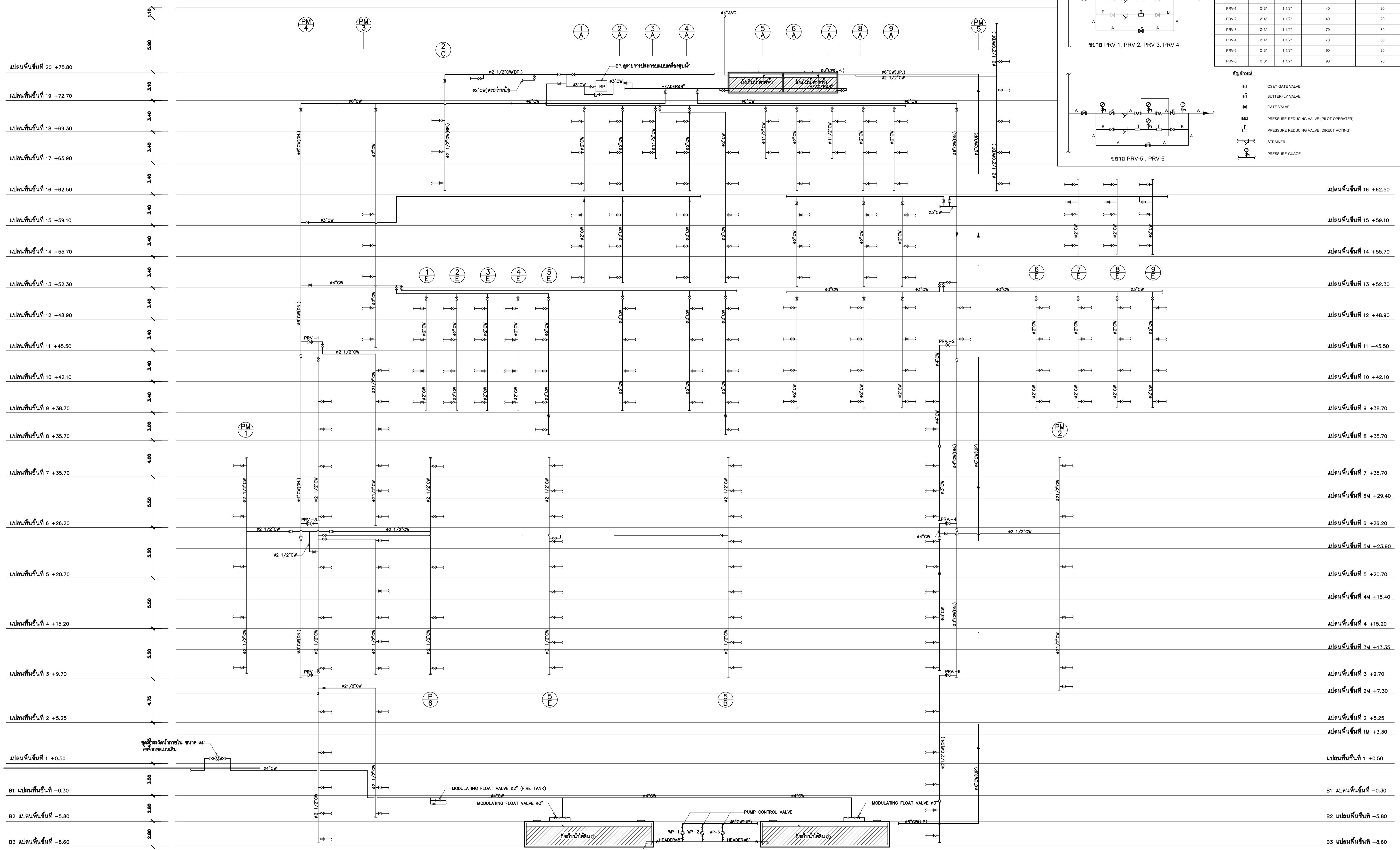
INTETIOR DESIGNER :  
วาสนา เพชรประเสริฐ  
วาจกานา เศรษฐสุข  
อภิญญา ชัยงาม

แบบแสดง :  
สารบัญแบบ ชนิดของท่อ  
มาตราส่วน :  
วันที่ : 104  
แผ่น :  
ชนิดแบบ :  
SN-0 01

### สัญลักษณ์ประกอบแบบระบบสุขาภิบาล และป้องกันอัคคีภัย

สัญลักษณ์	ความหมาย	สัญลักษณ์	ความหมาย	สัญลักษณ์	ความหมาย	สัญลักษณ์	ความหมาย
	ท่อระบายน้ำโครก		ประตูน้ำลินปิกมีเสีย		ส่วนชนิด FLUSH TANK		เครื่องสูบน้ำประปา ( WATER PUMP )
	ท่อระบายน้ำเสีย		ประตูน้ำ OS & Y GATE VALVE WITH SUPERVISORY SWITCH		ส่วนชนิด FLUSH VALVE		เครื่องสูบน้ำดับเพลิง ( FIRE PUMP )
	ท่อระบายอากาศ		BALL VALVE		โถปัสสาวะชาย		เครื่องสูบน้ำจ็อกกี้ ( JOCKY PUMP )
	ท่อน้ำประปา		ประตูน้ำลดความดัน		อ่างล้างหน้า		เครื่องสูบน้ำเพิ่มแรงดัน ( BOOSTER PUMP )
	ท่อน้ำร้อน		มาตรวัดน้ำ		อ่างล้าง		
	ท่อระบายน้ำฝนภายในอาคาร		ลูกลอย		อ่างล้างสิ่งปฏิกูล		
	ท่อระบายน้ำจากครัว		ลูกลอยชนิด MODULATING		โถปัสสาวะหญิง		
	ท่อดับเพลิง		ลูกลอยชนิด NON MODULATING		อ่างอาบน้ำ		
	ท่อน้ำทิ้งระบบดับเพลิง		ประตูน้ำกันน้ำย้อนกลับ		อ่างล้างมือตู้พื้น		
	ท่อระบายน้ำทิ้งห้องปฏิบัติการ		PUMP CONTROL VALVE		บ่อพักท่อระบายน้ำเสียผ่าเปิดเหล็กหล่อ ชนิดฝากลม		
	ท่อระบายน้ำทิ้ง		ALARM CHECK VALVE AND ALARM GONGE		บ่อพักท่อระบายน้ำเสียผ่าเปิดเหล็กหล่อ ชนิดฝาสี่เหลี่ยม		
	ท่อระบายน้ำเสียภายนอกอาคาร		PRESSURE RELEASE VALVE		บ่อพักท่อระบายน้ำฝนผ่าเปิด คสล.		
	ท่อระบายน้ำฝน คสล.ภายนอกอาคาร		AUTOMATIC AIR VENT		บ่อพักท่อระบายน้ำฝนผ่าเปิด คสล. ( มีรางวี )		
	ทิศทางความลาดตามลูกศร		FLOW SWITCH		บ่อพักท่อระบายน้ำฝนผ่าเปิด ตะแกรงเหล็ก		
	ท่อขขึ้น		ข้อต่ออ่อนชนิดเหล็กไร้สนิม		บ่อพักท่อระบายน้ำฝนผ่าเปิด ตะแกรงเหล็กเหล็กหล่อ		
	ท่อขลง		ข้อต่ออ่อนชนิดยางสังเคราะห์ ( ใช้กับงานระบายน้ำ )		ข้อต่อเหล็กหล่อ		
	ข้องอ 90 องศา		ข้อต่ออ่อนชนิดยางสังเคราะห์ให้กับท่อแรงดัน(TWIN SPHERE)		GSP. ท่อเหล็กอบสังกะสี		
	ข้อโค้ง 90 องศา		ข้อต่อลด		BSP. ท่อเหล็กดำ (BLACK STEEL PIPE)		
	ข้องอ 45 องศา		มาตรวัดความดัน		HDPE. ท่อ เอช ดี พี อี ( HIGH DENSITRY POLYETHYLENE )		
	สามทางตี		มาตรวัดสูญญากาศ		PB. ท่อ พีบี ( POLYBUTYLENE )		
	สามทางทวิชาย		หัวกระโหลกพร้อมตะแกรงกรอง ( FOOT VALVE )		PVC. ท่อ พีวีซี ( POLYVINYL CHLORIDE )		
	RL. ท่อระบายน้ำฝนแนวตั้ง		FHC. ตู้ดับเพลิง		PP. ท่อ พีพี ( POLYPROPYLENE )		
	RD. ระบายน้ำฝนรูปเดิม		SMC. หัวรับน้ำดับเพลิง		PPR. ท่อ พีพีอาร์ ( POLYPROPYLENE RANDOM )		
	RFD. ระบายน้ำฝนแบบเรียบ		RMF. หัวจ่ายน้ำดับเพลิงบนหลังคา		INV. ระดับกันท่อหรือวางระบายน้ำ		
	PD. ระบายน้ำสำหรับกระถางต้นไม้		หัวต่อสายชนิดน้ำดับเพลิง		UP. ขึ้น		
	SD. ระบายน้ำด้านข้าง		F. หัวกระจายน้ำดับเพลิง		DN. ลง		
	FD. ระบายน้ำทิ้งพื้น		DC. ถังดับเพลิงชนิดเคมีแห้ง ABC ( 6A:20B 15 lbs ) มชก. 332		NC. ปกติปิด ( NORMALLY CLOSE )		
	FD. ระบายน้ำทิ้งพื้น		CO2. ถังดับเพลิงชนิด CO2 ไม่น้อยกว่า 10-BC มาตรฐาน UL ( 10 lbs. )		NO. ปกติเปิด ( NORMALLY OPEN )		
	FCO. จุดเปิดล้างท่อนบนพื้น		wet. ถังดับเพลิงชนิด WET CHEMICAL ขนาด 10 lbs.		P. หัวกระจายน้ำดับเพลิงชนิด PENDENT		
	FCO. จุดเปิดล้างท่อนบนพื้น		WM. ถังดับเพลิง LOW PRESSURE WATER MIST ( 6A:20B ) 15lbs.		U. หัวกระจายน้ำดับเพลิงชนิด UPRIGHT		
	CO. จุดเปิดล้างท่อใต้พื้น		AFF. ถังดับเพลิงโฟมเคมี AFF ขนาด 10lbs.		C. หัวกระจายน้ำดับเพลิงชนิด PENDETIN WITH CONCEAL		
	E. ปลีกชุดปลายท่อ		T. ถังความดัน		G. หัวกระจายน้ำดับเพลิงชนิด UPRIGHT WITH GUARD		
	SCO. จุดเปิดล้างท่อด้านข้าง		F. ถังกรอง ( FILTER )		A/C. ABOVE CEILING		
	AVC. ฝาปิดท่อระบายอากาศ		C. ก๊อกน้ำ, ก๊อกสนาม		A/F. ABOVE FLOOR		
	AVC. ฝาปิดท่อระบายอากาศเหล็กหล่อ		SH. ผักบัว		B/C. BELOW CEILING		
	AVC. ฝาปิดท่อระบายอากาศเหล็กหล่อ ชนิดออกด้านข้าง		HB. สายฉีดชำระ		B/F. BELOW FLOOR		
	↑. ฝาปิดท่อระบายอากาศชนิดใช้ท่อและข้อต่อประกอบ		RO. เครื่องกรองน้ำระบบ REVERSE OSMOSIS				
	— — . ประตูน้ำ GATE VALVE						
	— — . ประตูน้ำ OS AND Y GATE VALVE						

	PROJECT NAME: <b>โครงการออกแบบ อาคารผู้ป่วยในตึกสิมพระเกียรติ คณะแพทยศาสตร์ศิริพพยาบาล มหาวิทยาลัยมหิดล</b>	ARCHITECTS : นายเสถียร ธิงทอง ภสด. 4384 ทวีชัย เอกสุวรรณ ภสด. 4182 วิญญู ธรรมศิริ ภสด. 19439 ปรีชญ์ สานกุล ภสด. 23820	STRUCTURAL ENGINEERS : นายสุเมธ สงวรรณ อย. 1423 นายศิษฐ์ รณเกียรติ อย. 5868 นายศุภชัย ชาติ นาย. 37589	ELECTRICAL ENGINEERS: นายชัยวัฒน์ เหมทองสุน สทศ.3473 นายทรง กิมสิริว สทศ.5276	MECHANICAL ENGINEERS: นายธีรนาถ ดันเสียว อก. 797 นายชงขพงษ์ สุทธิโสภณภรณ์ สท.2544 นายชานิติ ตั้งชู สท.4127	SANITARY ENGINEERS : วนิชฐา สังกุลชัย อก. 27 วิวัฒน์ หงษ์ทอง สท. 253 FIRE PROTECTION ARCHITECTS : ดร.บัณฑิต ประดับสุข สท. 1215	INTETIOR DESIGNER : วาสนา เพชรประเสริฐ วราภรณ์ เศรษฐสุข อภิญญา ชัยเกษม	แบบแสดง : สัญลักษณ์ระบบสุขาภิบาล



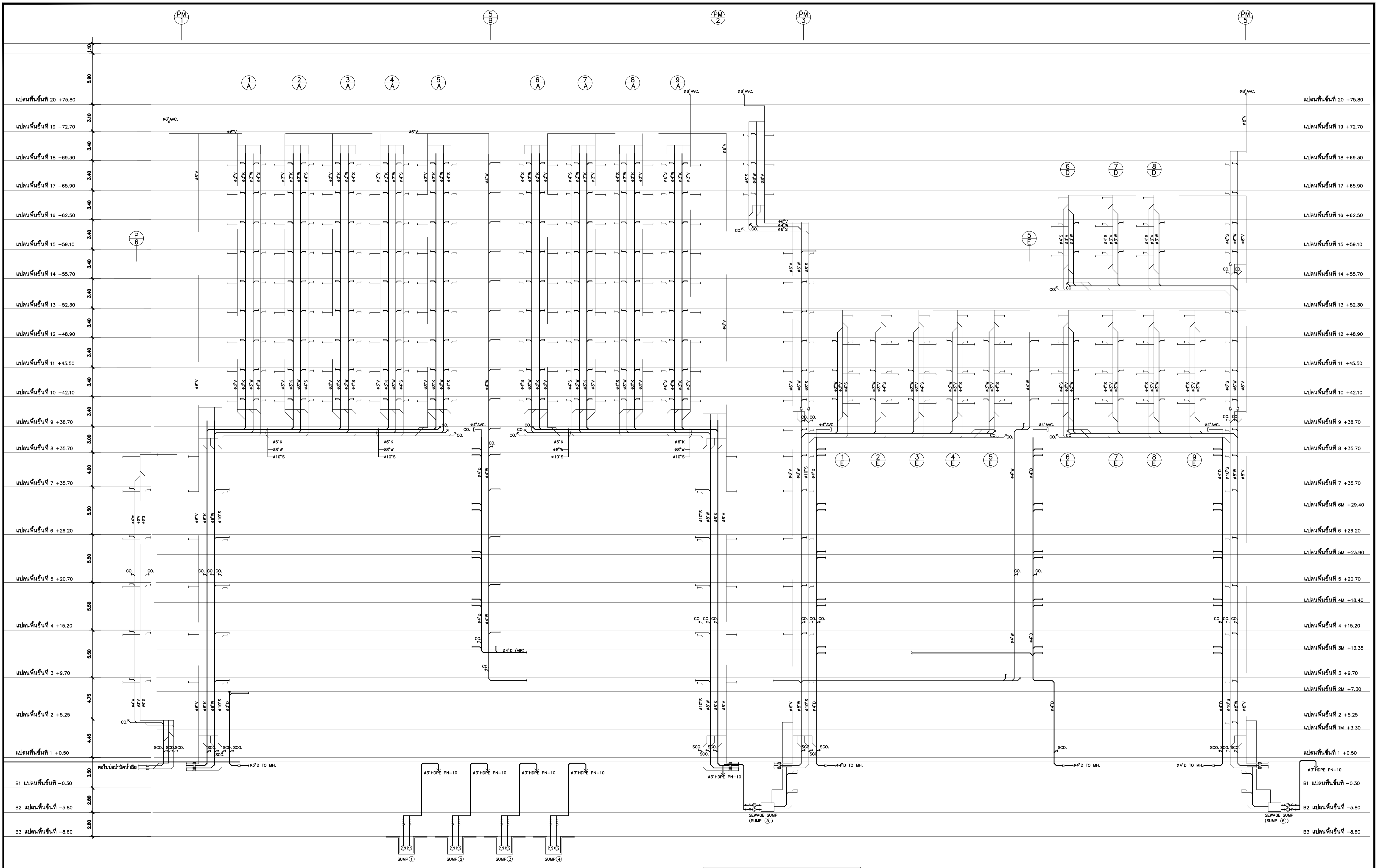
	A Ø (นิ้ว)	B Ø (นิ้ว)	INLET PRESSURE (PSI) โคนรับน้ำ	OUTLET PRESSURE (PSI)
PRV-1	Ø 3"	1 1/2"	40	20
PRV-2	Ø 4"	1 1/2"	40	20
PRV-3	Ø 3"	1 1/2"	70	30
PRV-4	Ø 4"	1 1/2"	70	30
PRV-5	Ø 3"	1 1/2"	90	20
PRV-6	Ø 3"	1 1/2"	90	20

สัญลักษณ์

- OSAY GATE VALVE
- BUTTERFLY VALVE
- GATE VALVE
- PRESSURE REDUCING VALVE (PILOT OPERATED)
- PRESSURE REDUCING VALVE (DIRECT ACTING)
- STRAINER
- PRESSURE GAUGE

ไดอะแกรมระบบประปาท่อแนวตั้ง

<p>บริษัท สแปน จำกัด 247 ถนนวิภาวดีรังสิต แขวงสามยุคใหญ่ เขตหลักสี่ กรุงเทพฯ 10210 โทร: 02-508-1111 โทรสาร: 02-508-1112 E-MAIL: span@span.com.th www.span.com.th</p>	<p>187 ซอยวิภาวดีรังสิต แขวงสามยุคใหญ่ เขตหลักสี่ กรุงเทพฯ 10210 โทร: 02-508-1111 โทรสาร: 02-508-1112 E-MAIL: i_lamp@i_lamp.com.th www.i_lamp.com.th</p>	<p>PROJECT NAME: <b>โครงการออกแบบ อาคารผู้ป่วยในและสิริพระเกียรติ คณะแพทยศาสตร์โรงพยาบาล มหาวิทยาลัยฉะเชิงเทรา</b></p>	<p>ARCHITECTS : นายศุภชัย เรืองทอง ภคณ. 4384 พรทิพย์กร เสงี่ยมรรณ ภคณ. 4182 วิรัชชัย สมศิริ ภคณ. 19439 นายศุภชัย ชำดี ภคณ. 37589 ปรีชญ์ สานกุล ภคณ. 23820</p>	<p>STRUCTURAL ENGINEERS : นายวิฑูรย์ สรจนวงค์ ๑๒ 1423 นายศุภชัย รณเกียรติ ๕๒ 5888 นายศุภชัย ชำดี ๖๒ 37589</p>	<p>ELECTRICAL ENGINEERS: นายชัชวาลย์ เหมทองชุน สทศ. 2473 นายทรงยศ กิมเขียว สทศ. 5276 นายชัชวาลย์ เหมทองชุน สทศ. 2473 นายทรงยศ กิมเขียว สทศ. 5276</p>	<p>MECHANICAL ENGINEERS: นายชัชวาลย์ เหมทองชุน สทศ. 2473 นายชัชวาลย์ เหมทองชุน สทศ. 2473 นายชัชวาลย์ เหมทองชุน สทศ. 2473</p>	<p>SANITARY ENGINEERS : นายชัชวาลย์ เหมทองชุน สทศ. 2473 นายชัชวาลย์ เหมทองชุน สทศ. 2473 นายชัชวาลย์ เหมทองชุน สทศ. 2473</p>	<p>INTERIOR DESIGNER : นางสาว นภาพรประเสริฐ นางสาว นภาพรประเสริฐ นางสาว นภาพรประเสริฐ</p>	<p>แบบแสดง : ไดอะแกรมระบบประปาท่อแนวตั้ง</p>
		<p>PROJECT ARCHITECT : สมยศ ช่างวิทย์ สสจ. 1764</p>	<p>PROJECT ARCHITECT : สมยศ ช่างวิทย์ สสจ. 1764</p>	<p>PROJECT ARCHITECT : สมยศ ช่างวิทย์ สสจ. 1764</p>	<p>PROJECT ARCHITECT : สมยศ ช่างวิทย์ สสจ. 1764</p>	<p>PROJECT ARCHITECT : สมยศ ช่างวิทย์ สสจ. 1764</p>	<p>PROJECT ARCHITECT : สมยศ ช่างวิทย์ สสจ. 1764</p>	<p>PROJECT ARCHITECT : สมยศ ช่างวิทย์ สสจ. 1764</p>	<p>PROJECT ARCHITECT : สมยศ ช่างวิทย์ สสจ. 1764</p>



โต๊ะแกมระบบสุขาภิบาลท่อแนวตั้ง

PROJECT NAME:  
**โครงการออกแบบ อาคารผู้ป่วยในและคลินิก**  
**คณะแพทยศาสตร์ศิริราชพยาบาล มหาวิทยาลัยมหิดล**  
 PROJECT ARCHITECT : สมยศ ชาญวิทย์ สสจ. 1764

ARCHITECTS :  
 นายศุภชัย เชื้อทอง ภสจ. 4384  
 ทักษิณา เอกสุวรรณ ภสจ. 4182  
 วิรุฬห์ สงศิริ ภสจ. 19439  
 ปรัชญ์ สานกุล ภสจ. 23820

STRUCTURAL ENGINEERS :  
 นายสุเมธ สงวนวงศ์ ๐๒1 1423  
 นายสุวิชัย รณเกียรติ สย 5868  
 นายสุภชัย ชิตี ภย 37589  
 ภสจ. 23820

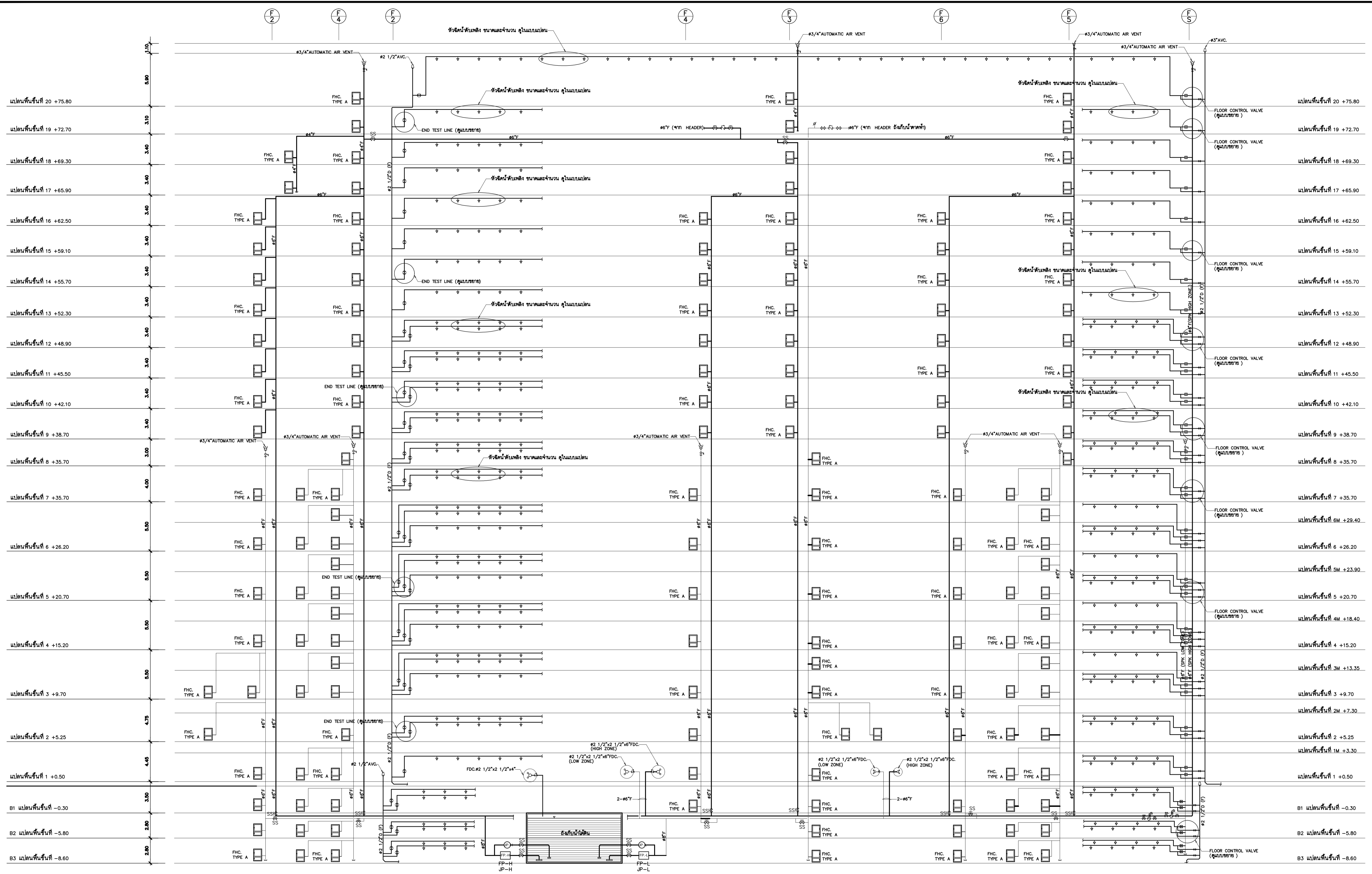
ELECTRICAL ENGINEERS:  
 นายชัยวัฒน์ เหลืองขจร สทศ.3473  
 นายทรง กิมเซีย สทศ.5276  
 นายชานันท์ ตั้งภู สทศ.4127

MECHANICAL ENGINEERS:  
 นายธนากร ดินเสถียร ๐๓ 797  
 นายจรรยาพร สุทธิโสภณภรณ์ สทศ.2544  
 นายชานันท์ ตั้งภู สทศ.4127


SANITARY ENGINEERS :  
 ชนินชา สังข์สุขชัย ๐๓ 27  
 วิรุฬห์ หงษ์ทอง สย 253  
 ศร.บัณฑิต ประดับสุข สสจ. 1215

INTERIOR DESIGNER :  
 วาสนา เพรอประเสริฐ  
 วาสนา เศรษฐสุข  
 อภิญา ชัยเข้ม

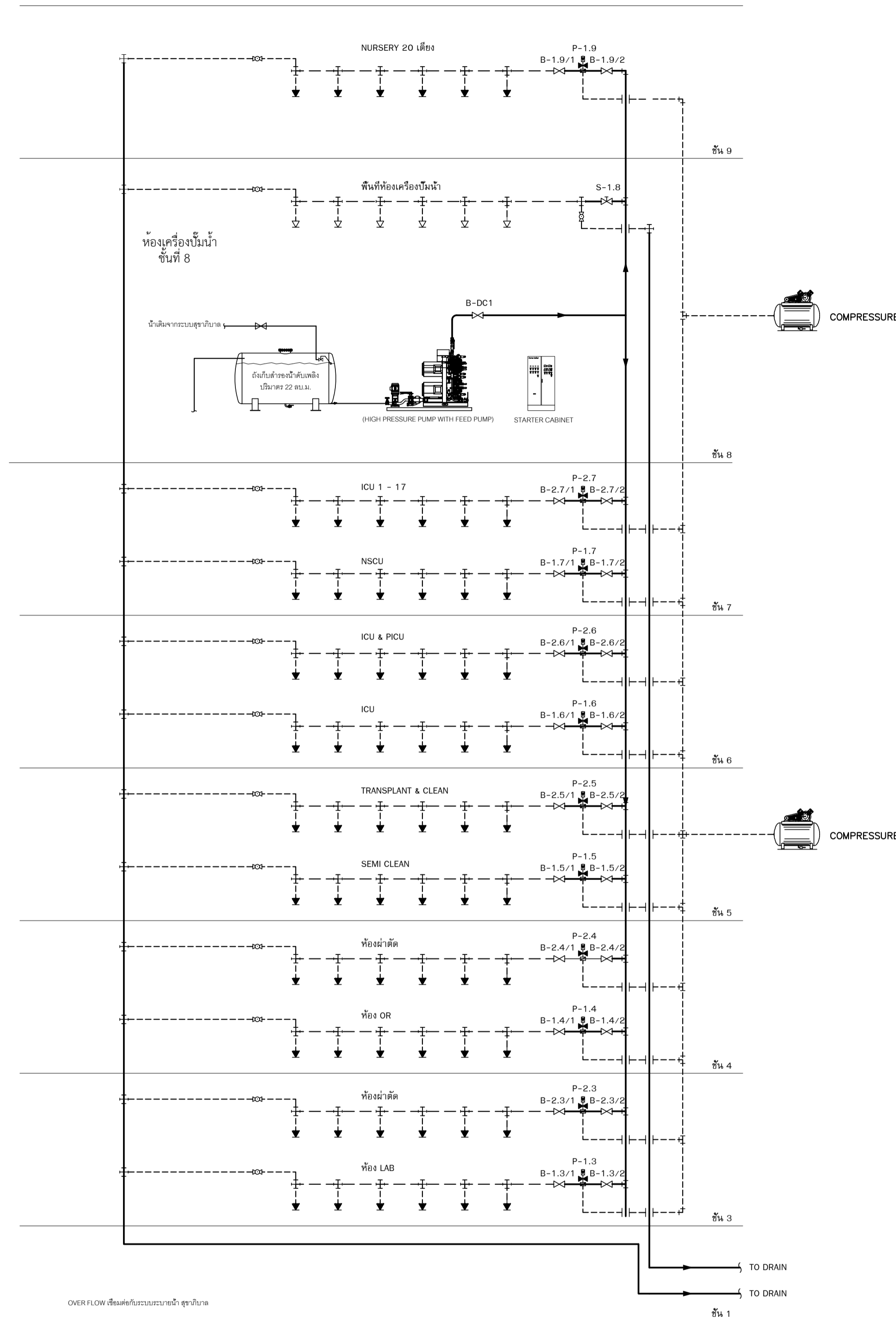
แบบแสดง :  
 โต๊ะแกมระบบสุขาภิบาลท่อแนวตั้ง  
 มาตรฐาน :  
 รม : 104 แบบ  
 วันที่ : SN-1 02



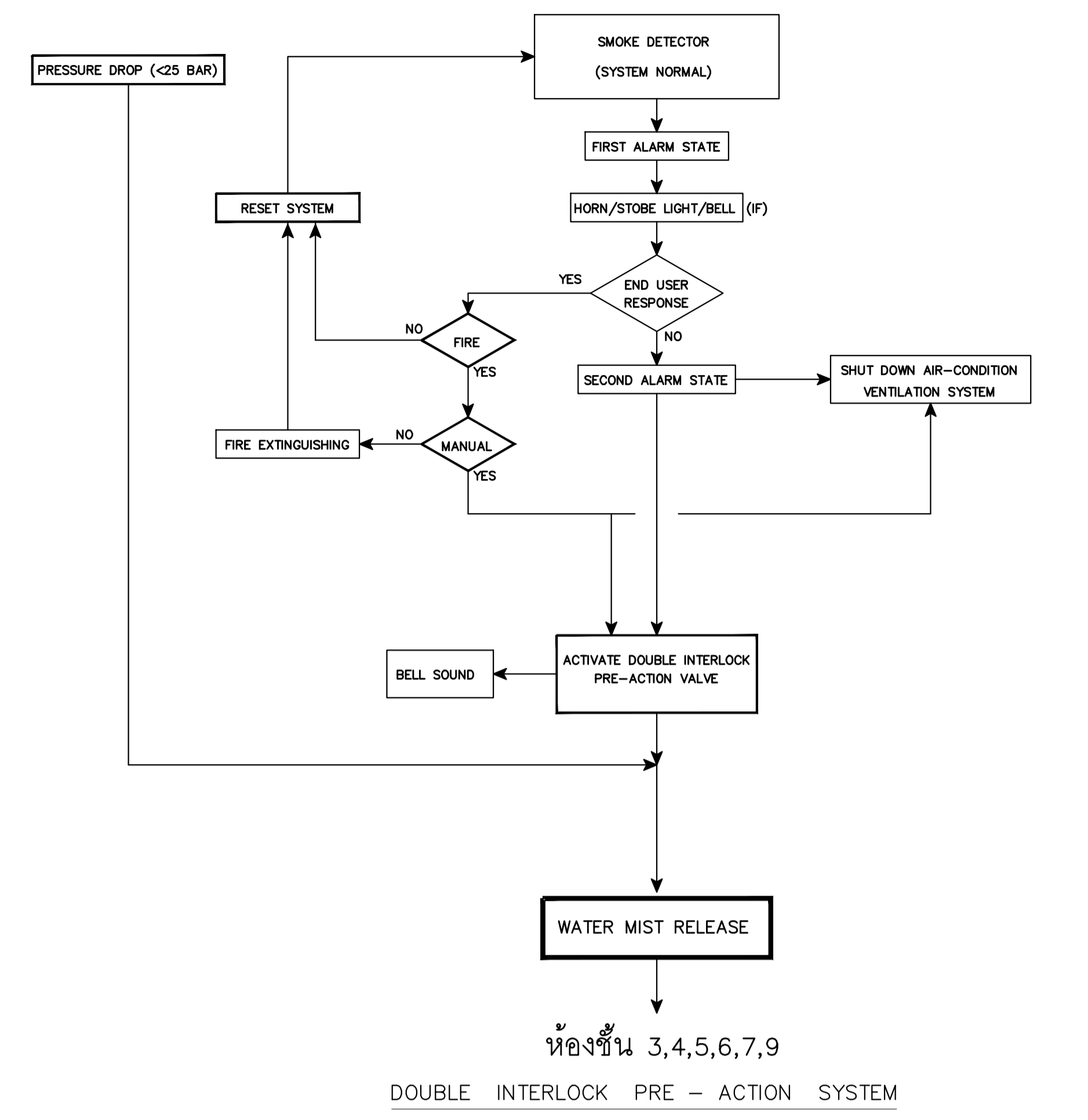
ไดอะแกรมระบบดับเพลิงท่อแนวตั้ง

 <p>บริษัท สเปซ แอนิมอล จำกัด 101 หมู่ 10 ต.บางพลีใหญ่ อ.บางพลี จ.สมุทรปราการ 10520 โทร: 02-2942-2888-9 Fax: 02-2942-2884</p>	<p>PROJECT NAME: โครงการออกแบบ อาคารผู้ป่วยในเฉลิมพระเกียรติ คณะแพทยศาสตร์วชิรพยาบาล มหาวิทยาลัยนวมินทราธิราช</p> <p>PROJECT ARCHITECT : สมยศ ชววิทย์ สด. 1764</p>	<p>ARCHITECTS :</p> <p>นายสุชาติ ธีรทอง ภส. 4384 นายชานน เอกสุวรรณ ภส. 4182 วิรัช ธรรมศิริ ภส. 19439 ปรีชา สารกุล ภส. 23820</p>	<p>STRUCTURAL ENGINEERS :</p> <p>นายธีรธรรม สงวนวงศ์ ๒๒ 1423 นายสุวิชัย รณเกียรติ สย 5868 นายภูษิต ชำติ ภย 37589</p>	<p>ELECTRICAL ENGINEERS:</p> <p>นายชัยวัฒน์ เกลี้ยงขุ่น สท.3473 นายทอง กิมชิว สท.5276</p>	<p>MECHANICAL ENGINEERS:</p> <p>นายธนากร ดันเตียร ๖๓ 797 นายชงพรพงษ์ สุทธิโกภาภรณ์ สท.2544 นายชานนิตี ตั้งชู สท.4127</p>	<p>SANITARY ENGINEERS :</p> <p>นายวิชากร สังเกตชัย ๖๗ 27 ๖๖๖ วิรัช ธรรมศิริ สส 253</p> <p>FIRE PROTECTION ARCHITECTS :</p> <p>ดร.บัณฑิต ประดับสุข สส. 1215</p>	<p>INTERIOR DESIGNER :</p> <p>วาสนา เพชรประเสริฐ วราภรณ์ เศรษฐสุข อภิญญา ยิ่งมณี</p>	<p>แบบแสดง :</p> <p>ไดอะแกรมระบบดับเพลิงท่อแนวตั้ง</p>
								<p>มาตราส่วน</p> <p>รวม : 104 แผ่น</p>

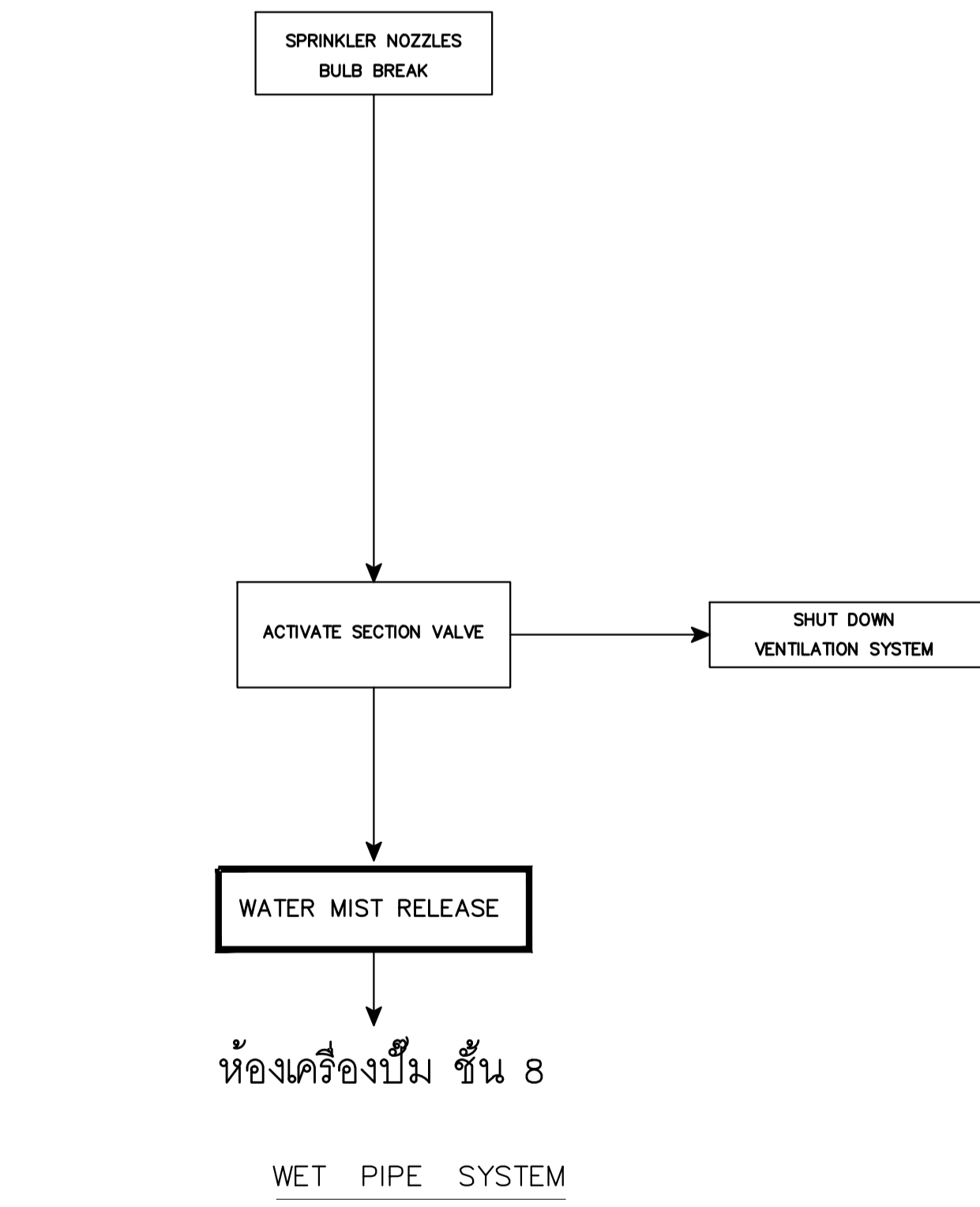
SYMBOL	DESCRIPTION
	DOUBLE INTERLOCK PRE-ACTION VALVE
	SECTION VALVE
	BALL VALVE
	FLUSHING VALVE (BALL VALVE)
	WATER MIST NOZZLE HEAD (CLOSED TYPE FOR DRY PIPE SYSTEM)
	WATER MIST NOZZLE HEAD (CLOSED TYPE FOR WET SYSTEM)



ไดอะแกรมระบบดับเพลิงด้วยหมอกน้ำแนวตั้ง  
SCALE NTS.



DOUBLE INTERLOCK PRE - ACTION SYSTEM



ไดอะแกรมควบคุมระบบหมอกน้ำ  
SCALE NTS.

PROJECT NAME:  
โครงการออกแบบ อาคารผู้ป่วยในตึกพระเกียรติ  
คณะแพทยศาสตร์โรงพยาบาล มหาวิทยาลัยขอนแก่น  
PROJECT ARCHITECT : สมยศ ชาญวิทย์ สดล 1764

ARCHITECTS :  
นายสุเมธ ธีรภทท์ 4384  
นายสุวิทย์ ธีรภทท์ 4182  
วิรัช สุขศิริ 19439  
ปรีชัญ แสนกุล 23820

STRUCTURAL ENGINEERS :  
นายสุเมธ สงนรงค์ 1423  
นายดิเรก วัฒนชัย 5868  
นายสุภชัย ชูดี 37589

ELECTRICAL ENGINEERS:  
นายชัชวาลย์ เกษมสุวรรณ สทศ.3473  
นายกรรณ กิมมชัย สทศ.5276  
นายชานนดี ตั้งชู สทศ.4127

MECHANICAL ENGINEERS:  
นายธนากร ดันตเสถียร 797  
นายชวรงค์ สุทธิโสภณภรณ์ สทศ.2544  
นายชานนดี ตั้งชู สทศ.4127


SANITARY ENGINEERS :  
ชัชวาลย์ สงกฤษณ์ 27  
วิรัช หนองทอง สดล 253  
ดร.ปิ่นจิตต์ ประดิษฐ์ สดล 1215

INTETIOR DESIGNER :  
วาสนา เพชรประเสริฐ  
วางนณา เศรษฐสุข  
อภิญา ชัยรัมย์

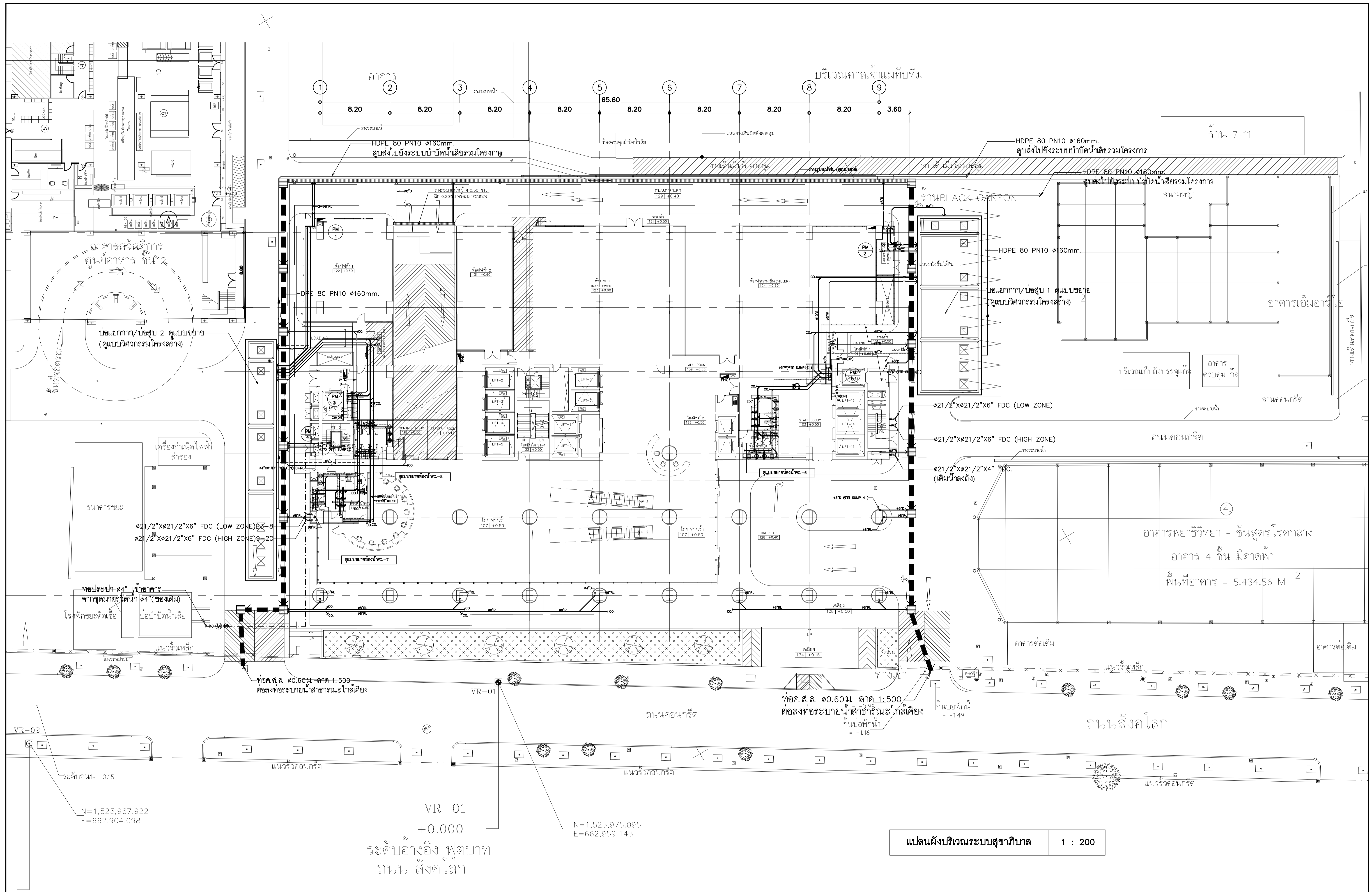
แบบแสดง :  
ไดอะแกรมระบบดับเพลิงด้วยหมอกน้ำแนวตั้ง  
มาตราส่วน :  
วันที่ : 104 11/11/2561  
แบบเลขที่ : SN-1 04

ตารางอุปกรณ์ ระบบสุขาภิบาล

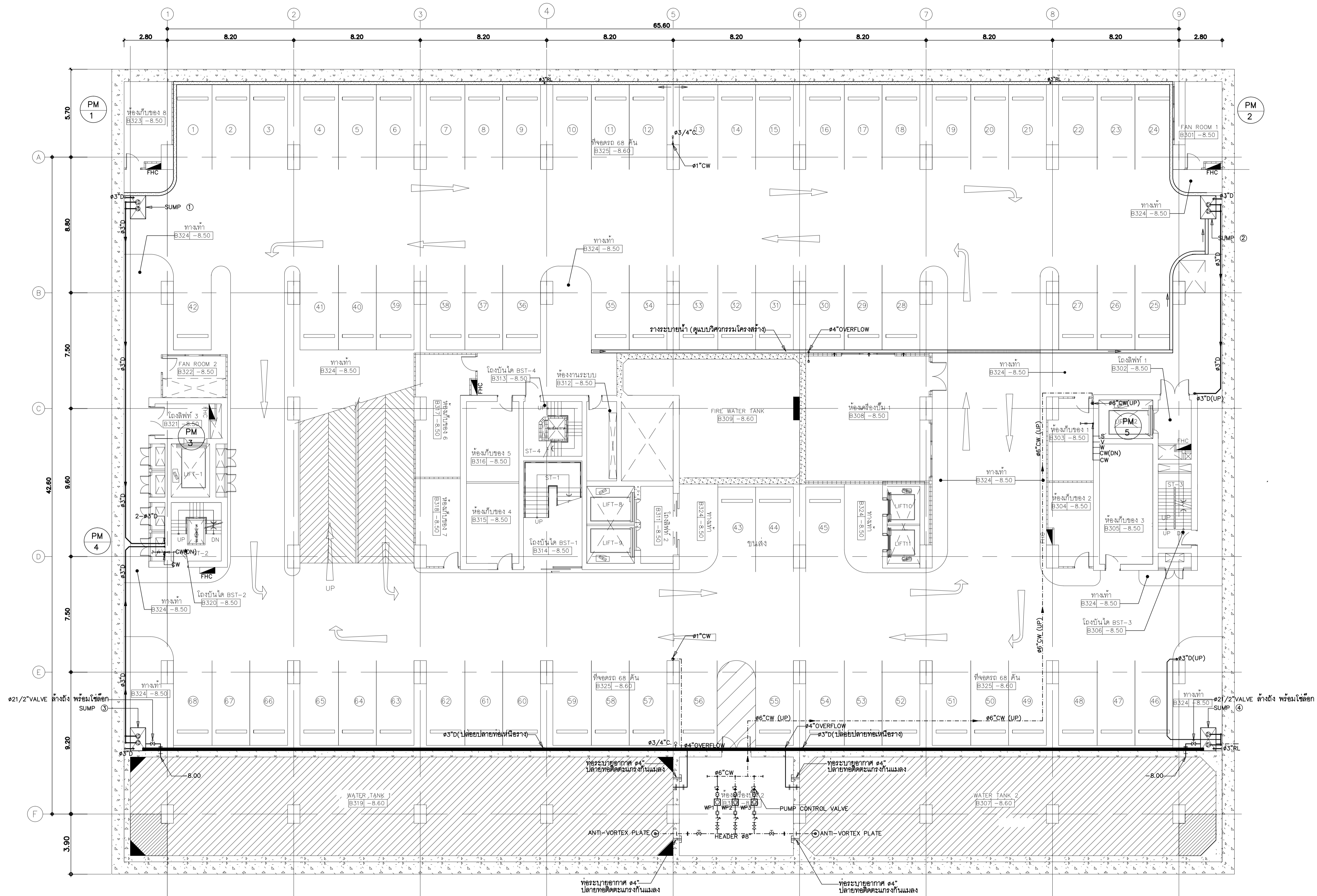
Item No	SYMBOL	QTY	DESCRIPTION	LOCATION	SPECIFICATION	EACH CPACITY	Appx ELECTRICAL DATA	CONTROL FUNCTION	ผลิตภัณฑ์
							KW		
1	WP-1,WP-2,WP-3	3	COLD WATER TRANSFER PUMP	PUMP ROOM ชั้น B3	VERTICAL MALTISTAGE CENTRIFIGAL PUMP	FLOW RATE = 1000 lpm HEAD = 120 m	30	MANUAL BY PUSH BUTTON AND AUTOMATIC CONTROL BY FLOTLESS SWITCH ALT & PARALLEL OPERATION With 3 PUMPS SYSTEM (TRIPLEX)	KSB FAIRBANK NIJHUIS
2	BP	1(SET) 3 PUMP/SET	VARIABLE SPEED BOOSTER PUMP SET	PUMP ROOM ห้องเครื่องชั้นดาดฟ้า	VERTICAL MALTISTAGE CENTRIFIGAL PUMP ALT & PARALLEL(one standby) PRESSURE TANK 1000 L	FLOW RATE = 250 lpm 30	3	MANUAL BY PUSH BUTTON AND AUTOMATIC CONTROL BY PRESSURE SWITCH ALT & PARALLEL OPERATION With 3 PUMPS SYSTEM (TRIPLEX)	AURORA SPP หรือเทียบเท่า
3	FP-H	1	FIRE PUMP (HIGH ZONE) สำหรับดับเพลิงเขตสูง (ชั้นที่ 9 -ชั้น 20)	FIRE PUMP ROOM ชั้น B3	HORIZONTAL SPLITCASE FIRE PUMP DESEL ENGINE NFPA 20 STANDARD , UL/FM APPROVED	FLOW RATE = 1500 GPM HEAD = 160 m	diesel	NFPA 20 STANDARD, UL LISTED / FM APPROVED	PATTERSON FAIRBANK NIJHUIS
4	JP-H	1	JOCKEY PUMP (HIGH ZONE) สำหรับรักษาความดันเขตสูง (ชั้นที่ 9 -ชั้น 20)	FIRE PUMP ROOM ชั้น B3	VERTICAL MALTISTAGE CENTRIFIGAL PUMP	FLOW RATE = 20 GPM HEAD = 170 m	4	NFPA 20 STANDARD, UL LISTED / FM APPROVED	AURORA SPP
5	FP-L	1	FIRE PUMP (LOW ZONE) สำหรับดับเพลิงเขตต่ำ (ชั้น B3- ชั้น 8))	FIRE PUMP ROOM ชั้น B3	HORIZONTAL SPLITCASE FIRE PUMP DESEL ENGINE NFPA 20 STANDARD , UL/FM APPROVED	FLOW RATE = 1500 GPM HEAD = 100 m	diesel	NFPA 20 STANDARD, UL LISTED / FM APPROVED	หรือเทียบเท่า
6	JP-L	1	JOCKEY PUMP สำหรับรักษาความดันเขตต่ำ (ชั้น B3-ชั้น 8)	FIRE PUMP ROOM ชั้น B3	VERTICAL MALTISTAGE CENTRIFIGAL PUMP	FLOW RATE = 20 GPM HEAD =110 m	3	NFPA 20 STANDARD, UL LISTED / FM APPROVED	
7	S-1A, S-1B	2	SUBMERSIBLE DRAINAGE PUMP	SUMP-1 ชั้น B3	SUBMERSIBLE DRAINAGE PUMP NON CLOG IMPELLER W/GUIDE RAIL	FLOW RATE = 500 LPM HEAD = 20 m	5	MANUAL BY PUSH BUTTON AND AUTOMATIC CONTROL BY FLOAT SWITCH ALT & PARALLEL OPERATION BY FLOAT SWITCH / LOW LEVEL CUT-OFF	TSURUMI
8	S-2A, S-2B	2	SUBMERSIBLE DRAINAGE PUMP	SUMP-2 ชั้น B3	SUBMERSIBLE DRAINAGE PUMP NON CLOG IMPELLER W/GUIDE RAIL	FLOW RATE = 500 LPM HEAD = 20 m	5	MANUAL BY PUSH BUTTON AND AUTOMATIC CONTROL BY FLOAT SWITCH ALT & PARALLEL OPERATION BY FLOAT SWITCH / LOW LEVEL CUT-OFF	SHINMAYWA ZENIT
9	S-3A, S-3B	2	SUBMERSIBLE DRAINAGE PUMP	SUMP-3 ชั้น B3	SUBMERSIBLE DRAINAGE PUMP NON CLOG IMPELLER W/GUIDE RAIL	FLOW RATE = 500 LPM HEAD = 20 m	5	MANUAL BY PUSH BUTTON AND AUTOMATIC CONTROL BY FLOAT SWITCH ALT & PARALLEL OPERATION BY FLOAT SWITCH / LOW LEVEL CUT-OFF	GRUNDFOS หรือเทียบเท่า
10	S-4A, S-4B	2	SUBMERSIBLE DRAINAGE PUMP	SUMP-4 ชั้น B3	SUBMERSIBLE DRAINAGE PUMP NON CLOG IMPELLER W/GUIDE RAIL	FLOW RATE = 500 LPM HEAD = 20 m	5	MANUAL BY PUSH BUTTON AND AUTOMATIC CONTROL BY FLOAT SWITCH ALT & PARALLEL OPERATION BY FLOAT SWITCH / LOW LEVEL CUT-OFF	
11	SL-1A, SL-1B	2	SELF PRIMING SEWAGE PUMP	SEWAGE SUMP-1 (SUMP-5) ชั้น B2	SELF PRIMING SEWAGE PUMP	FLOW RATE = 600 LPM HEAD = 15 m	5.5	MANUAL BY PUSH BUTTON AND AUTOMATIC CONTROL BY FLOAT SWITCH ALT & PARALLEL OPERATION BY FLOAT SWITCH / LOW LEVEL CUT-OFF	GORMAN-RUPP HYDROMATIC
12	SL-2A, SL-2B	2	SELF PRIMING SEWAGE PUMP	SEWAGE SUMP-2 (SUMP-6) ชั้น B2	SELF PRIMING SEWAGE PUMP	FLOW RATE = 600 LPM HEAD = 15 m	5.5	MANUAL BY PUSH BUTTON AND AUTOMATIC CONTROL BY FLOAT SWITCH ALT & PARALLEL OPERATION BY FLOAT SWITCH / LOW LEVEL CUT-OFF	SPP หรือเทียบเท่า
13	SP-1A, SP-1B, SP-1C	3	SUBMERSIBLE SEWAGE PUMP	SEPERATION TANK & SEWAGE SUMP -1 ชั้น 1	SUBMERSIBLE DRAINAGE PUMP VORTEX IMPELLER W/GUIDE RAIL	FLOW RATE = 750 LPM HEAD = 25 m	12.4	MANUAL BY PUSH BUTTON AND AUTOMATIC CONTROL BY FLOAT SWITCH ALT & PARALLEL OPERATION With 3 PUMPS SYSTEM (TRIPLEX)	TSURUMI SHINMAYWA
14	SP-2A, SP2B, SP-2C	3	SUBMERSIBLE SEWAGE PUMP	SEPERATION TANK & SEWAGE SUMP -2 ชั้น 1	SUBMERSIBLE DRAINAGE PUMP VORTEX IMPELLER W/GUIDE RAIL	FLOW RATE = 750 LPM HEAD = 25 m	12.4	MANUAL BY PUSH BUTTON AND AUTOMATIC CONTROL BY FLOAT SWITCH ALT & PARALLEL OPERATION With 3 PUMPS SYSTEM (TRIPLEX)	ZENIT หรือเทียบเท่า
15	SW-1, SW-2, SW-3	3	SWIMMING POOL RECIRCULATION PUMP	SWIMMING POOL ห้องเครื่อง ชั้นดาดฟ้า	SELF-PRIMING POOL PUMP	FLOW RATE = 450 LPM HEAD = 10 m	2.2	MANUAL BY PUSH BUTTON AND AUTOMATIC CONTROL BY TIMER	EMAUX ASTRAL HAYWARD หรือเทียบเท่า
16	EP-1 EP-2 EP-3 EP-4	4	ELECTRICAL PUMP UNIT FOR WATER MIST SYSTEM	ห้องเครื่องระบบดับเพลิงด้วยระบบ WATER MIST ชั้น 8	รายละเอียดเป็นไปตามรายการประกอบแบบ	รายละเอียดเป็นไปตามรายการประกอบแบบ	27	รายละเอียดเป็นไปตามรายการประกอบแบบ	HIFOG DENFOS-SEM-SAFE หรือเทียบเท่า
17	FWP	1	FEED WATER PUMP				5.5		
18	AC-1	1	AIR COMPRESSER	ชั้น 8			1.5		
18	AC-2	1	AIR COMPRESSER	ชั้น 5			1.5		

	PROJECT NAME: โครงการออกแบบ อาคารผู้ป่วยในตึกลิ้มพระเกียรติ คณะแพทยศาสตร์วชิรพยาบาล มหาวิทยาลัยนวมินทราชูติราช	ARCHITECTS : นายสุวิทย์ ธีรพัฒน์ ภูสณ 4384 นายสุวิทย์ ธีรพัฒน์ ภูสณ 4182 วิรัช ภูสณ 19439	STRUCTURAL ENGINEERS : นายสุวิทย์ ธีรพัฒน์ ภูสณ 1423 นายสุวิทย์ ธีรพัฒน์ ภูสณ 5868 นายสุวิทย์ ธีรพัฒน์ ภูสณ 37589	ELECTRICAL ENGINEERS: นายสุวิทย์ ธีรพัฒน์ ภูสณ 3473 นายสุวิทย์ ธีรพัฒน์ ภูสณ 5276	MECHANICAL ENGINEERS: นายสุวิทย์ ธีรพัฒน์ ภูสณ 797 นายสุวิทย์ ธีรพัฒน์ ภูสณ 2544 นายสุวิทย์ ธีรพัฒน์ ภูสณ 4127	SANITARY ENGINEERS : นายสุวิทย์ ธีรพัฒน์ ภูสณ 27 นายสุวิทย์ ธีรพัฒน์ ภูสณ 253 นายสุวิทย์ ธีรพัฒน์ ภูสณ 1215	INTETIOR DESIGNER : นายสุวิทย์ ธีรพัฒน์ ภูสณ นายสุวิทย์ ธีรพัฒน์ ภูสณ นายสุวิทย์ ธีรพัฒน์ ภูสณ	แบบแปลน : ตารางอุปกรณ์ระบบสุขาภิบาลและดับเพลิง
	PROJECT ARCHITECT : สมยศ ขจรวิทย์ ภูสณ 1764	ปริญญ์ สานกุล ภูสณ 23820					คร บัณฑิต ประดับสุข ภูสณ 1215	หน้ากระดาษ : รวม : 104 แผ่น





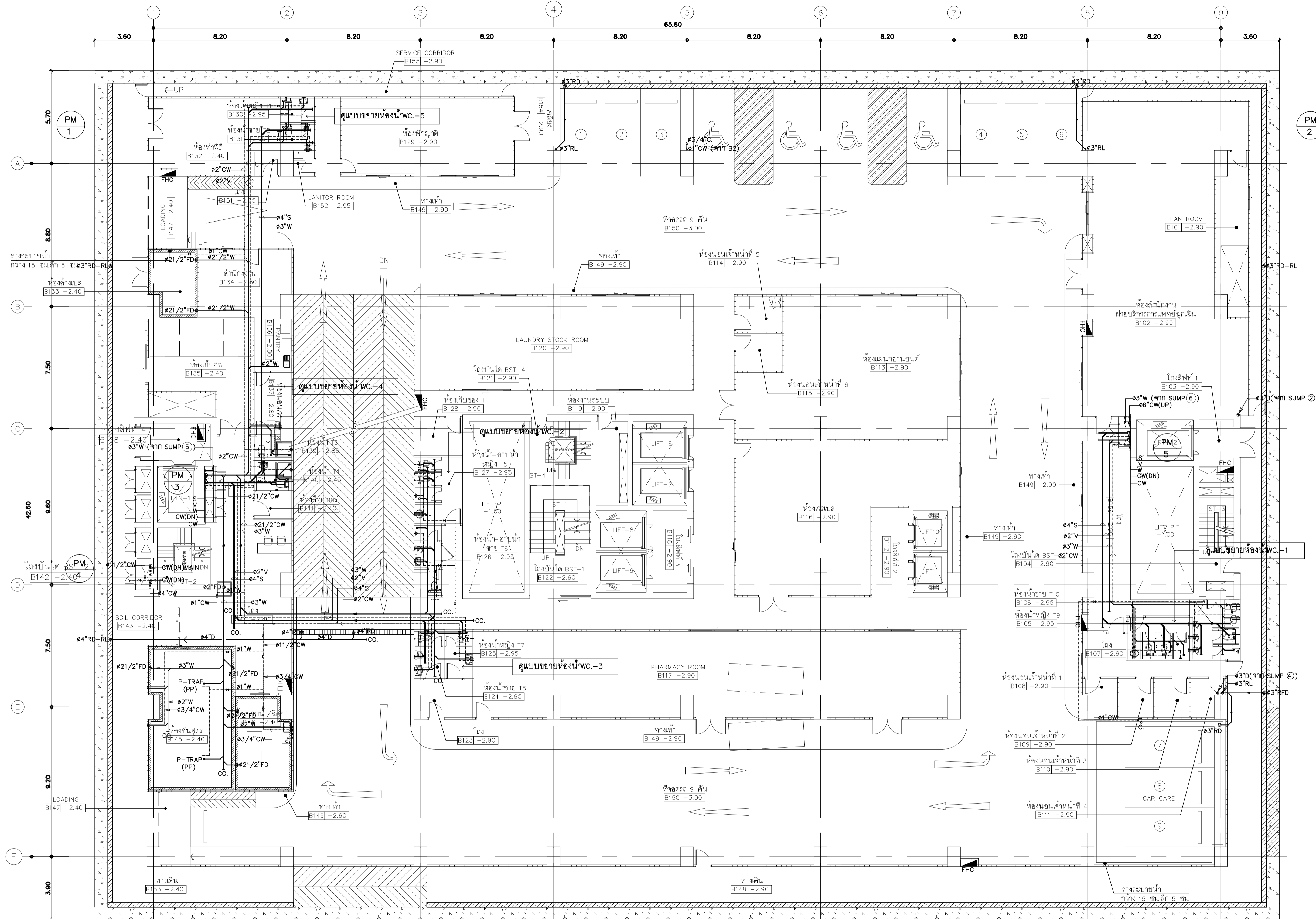
	PROJECT NAME:	ARCHITECTS :	STRUCTURAL ENGINEERS :	ELECTRICAL ENGINEERS:	MECHANICAL ENGINEERS:	SANITARY ENGINEERS :	INTETIOR DESIGNER :	แบบแสดง :
	โครงการออกแบบ อาคารผู้ป่วยในตึกพระเมตตา คณะแพทยศาสตร์โรงพยาบาล มหาวิทยาลัยขอนแก่น	นายสุชาติ ธีระทอง ภูสณ 4384 นายสุวิทย์ ธีระทอง ภูสณ 4182 นายสุวิทย์ ธีระทอง ภูสณ 19439 PROJECT ARCHITECT : สมยศ ธีระทอง ภูสณ 1764	นายสุวิทย์ ธีระทอง ภูสณ 4384 นายสุวิทย์ ธีระทอง ภูสณ 4182 นายสุวิทย์ ธีระทอง ภูสณ 19439 ปริญ สุภารัตน์ ภูสณ 23820	นายสุวิทย์ ธีระทอง ภูสณ 1423 นายสุวิทย์ ธีระทอง ภูสณ 5868 นายสุวิทย์ ธีระทอง ภูสณ 37589	นายสุวิทย์ ธีระทอง ภูสณ 3473 นายสุวิทย์ ธีระทอง ภูสณ 5276 นายสุวิทย์ ธีระทอง ภูสณ 4127	นายสุวิทย์ ธีระทอง ภูสณ 797 นายสุวิทย์ ธีระทอง ภูสณ 2544 นายสุวิทย์ ธีระทอง ภูสณ 4127	นายสุวิทย์ ธีระทอง ภูสณ 27 นายสุวิทย์ ธีระทอง ภูสณ 253 นายสุวิทย์ ธีระทอง ภูสณ 1215	นางสาว เพ็ญประเสริฐ ธีระทอง ภูสณ นางสาว เพ็ญประเสริฐ ธีระทอง ภูสณ นายสุวิทย์ ธีระทอง ภูสณ



แปลนระบบสุขาภิบาลพื้นที่ B3 1 : 125

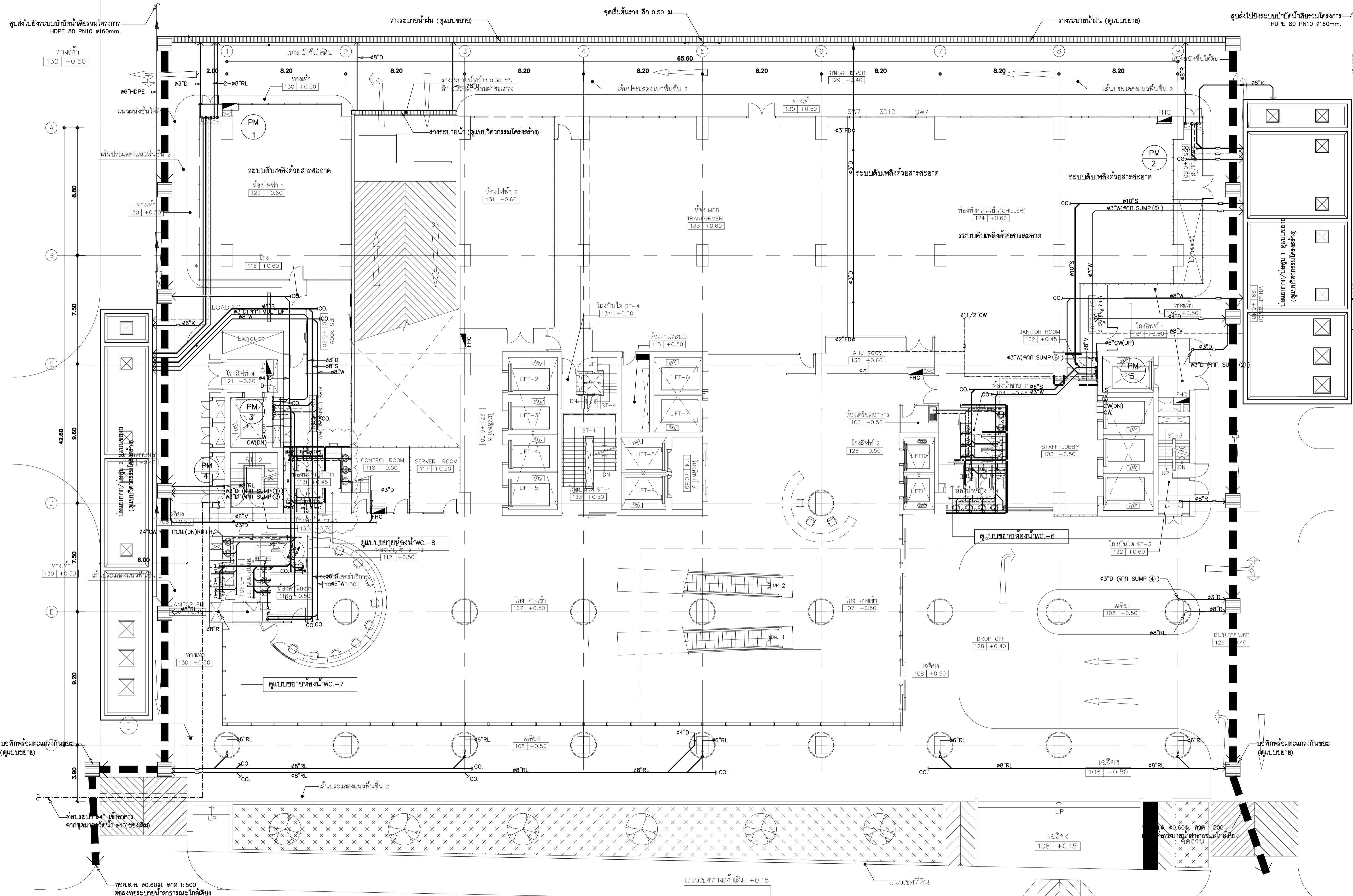
	<b>PROJECT NAME:</b> โครงการออกแบบ อาคารผู้ป่วยในเฉลิมพระเกียรติ คณะแพทยศาสตร์ศิริราชพยาบาล มหาวิทยาลัยมหิดล <b>PROJECT ARCHITECT :</b> สมัยงค์ ขจรวิทย์ สสจ. 1764	<b>ARCHITECTS :</b> นายศรายุทธ สิงทอง ภสจ. 4384 ทวีเกียรติ เอกสุวรรณ ภสจ. 4182 <b>PROJECT ARCHITECT :</b> สมัยงค์ ขจรวิทย์ สสจ. 1764	<b>STRUCTURAL ENGINEERS :</b> นายธีรุตม์ สงฆะวงศ์ อย. 1423 นายศศิธร รณนภีชัย สย. 5868 นายศุภชัย ขัติ ภย. 37589	<b>ELECTRICAL ENGINEERS:</b> นายชัยวัฒน์ เหมสิงขรณ์ สทศ.3473 นายภรณ์ กิมเชิดชา สทศ.5276	<b>MECHANICAL ENGINEERS:</b> นายธีรนาถ ดันต๊ะชัย วท. 797 นายจรรยาพร สุทธิโชคภรณ์ สทศ.2544 นายชานนิตี ตั้งสุข สทศ.4127	<b>SANITARY ENGINEERS :</b> ชนินิษฐา สังกุลชัย วศ. 27 วิรุฒ พงษ์ทอง สส. 253 <b>FIRE PROTECTION ARCHITECTS :</b> ดร.บัณฑิต ประดับสุข สสจ. 1215	<b>INTERIOR DESIGNER :</b> วาสนา เพชรประเสริฐ วาสนา เศรษฐสุข อภิญญา ชัยเข้ม	<b>แบบแปลน :</b> แปลนระบบสุขาภิบาลพื้นที่ B3 มาตรฐาน: 1:125 หนา: 104 แผ่น
	<b>SN-3 01</b>							





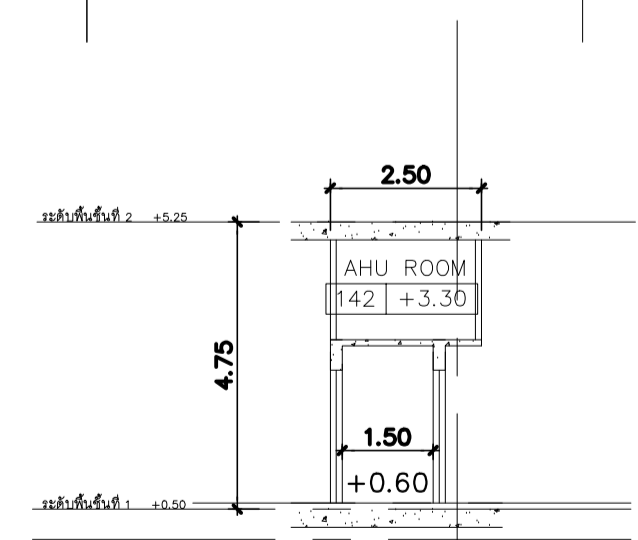
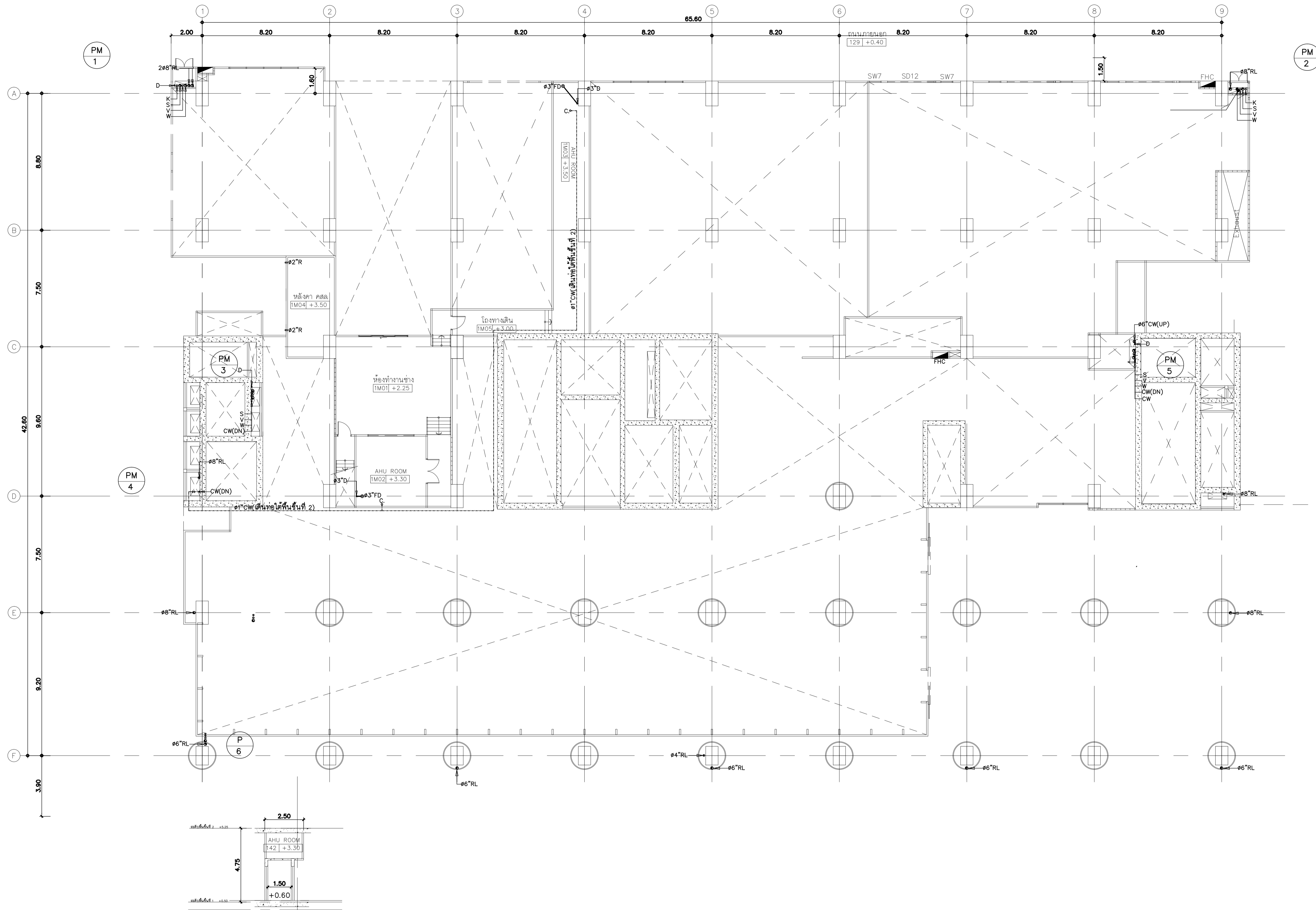
แปลนระบบสุขาภิบาลพื้นชั้น B1 1 : 125

	<b>PROJECT NAME:</b> โครงการออกแบบ อาคารผู้ป่วยในเฉลิมพระเกียรติ คณะแพทยศาสตร์ศิริราชพยาบาล มหาวิทยาลัยมหิดล <b>PROJECT ARCHITECT:</b> สมเกียรติ ขจรวิทย์ สสจ. 1764	<b>ARCHITECTS:</b> นายศุภชัย อธิทอง ภสจ. 4384 วิทยุทอง สมศิริ ภสจ. 19439 ปรีชานันท์ ตานกุล ภสจ. 23820	<b>STRUCTURAL ENGINEERS:</b> นายณัฐพล สงวนวงศ์ วช. 1423 นายศุภชัย รณเกียรติ สย. 5868 นายศุภชัย ชำดี ภย. 37589	<b>ELECTRICAL ENGINEERS:</b> นายชัยวัฒน์ เหมทองคุณ สทศ. 3473 นายทอง กิมสิริว สทศ. 5276	<b>MECHANICAL ENGINEERS:</b> นายธีรนาถ ดันเสียว วท. 797 นายจรรยาพร สุทธิโสภณภรณ์ สทศ. 2544 นายชาติดี สิงห์ สทศ. 4127	<b>SANITARY ENGINEERS:</b> ชนินันท์ สงสงกุลชัย วส. 27 วิรุฒ หงษ์ทอง สส. 253 ดร.บัณฑิต ประดับสุข สสจ. 1215	<b>INTERIOR DESIGNER:</b> ภาคนา เพชรประเสริฐ วาสนา เศรษฐสุข อภิภูมา ชัยเกษม	<b>แบบแสดง:</b> แปลนระบบสุขาภิบาลพื้นชั้น B1 มาตรฐาน: 1:125 หนา: 104 แผ่น SN-3 03
	<b>FIRE PROTECTION ARCHITECTS:</b> ดร.บัณฑิต ประดับสุข สสจ. 1215	<b>MECHANICAL ENGINEERS:</b> นายชาติดี สิงห์ สทศ. 4127	<b>SANITARY ENGINEERS:</b> ชนินันท์ สงสงกุลชัย วส. 27 วิรุฒ หงษ์ทอง สส. 253	<b>INTERIOR DESIGNER:</b> ภาคนา เพชรประเสริฐ วาสนา เศรษฐสุข อภิภูมา ชัยเกษม	<b>แบบแสดง:</b> แปลนระบบสุขาภิบาลพื้นชั้น B1 มาตรฐาน: 1:125 หนา: 104 แผ่น SN-3 03			



แปลนระบบสุขาภิบาลพื้นที่ 1 1 : 125

	<b>PROJECT NAME:</b> โครงการออกแบบ อาคารผู้ป่วยในตึกพระเมตตา คณะแพทยศาสตร์โรงพยาบาล มหาวิทยาลัยขอนแก่น <b>PROJECT ARCHITECT:</b> สมยศ ขจรวิทย์ สด. 1764	<b>ARCHITECTS:</b> นายสถาพร เมืองทอง สด. 4384 ทวีชัย เอกสุวรรณ สด. 4182 วิรุฒ สมนศิริ สด. 19439 ปรีชญ์ สานกุล สด. 23820	<b>STRUCTURAL ENGINEERS:</b> นายสุเมธ สงวนวงศ์ อย. 1423 นายศิษย์ รณเกียรติ สย. 5868 นายศุภชัย ชาติ กย. 37589	<b>ELECTRICAL ENGINEERS:</b> นายชัยวัฒน์ เกียรติชอุ่ม สทศ. 3473 นายทรง กิมสิริยา สทศ. 5276 นายชัชวาลย์ สด. 1215	<b>MECHANICAL ENGINEERS:</b> นายชินภา ดันเสียว ภ. 797 นายชัชพร สุทธิโสภณภรณ์ สท. 2544 นายชาติศักดิ์ สิงห์ สท. 4127	<b>SANITARY ENGINEERS:</b> ชนินัฐา สังกุลชัย อย. 27 วิรุฒ หงษ์ทอง สย. 253 ดร.บัณฑิต ประดับสุข สด. 1215	<b>INTERIOR DESIGNER:</b> วาสนา เพชรประเสริฐ วาสนา เศรษฐสุข อธิญญา ชัยเกษม	<b>แบบแสดง:</b> แปลนระบบสุขาภิบาลพื้นที่ 1 ขนาดหน้า: 1:125 หนา: 104 แผ่น แบบที่: SN-3 04
	<b>COMPANY INFORMATION:</b> บริษัท ส. ปาน จำกัด บริษัท อี.ยู.คอม จำกัด บริษัท ดี.ดี.ดี. จำกัด บริษัท อี.ดี.ดี. จำกัด							

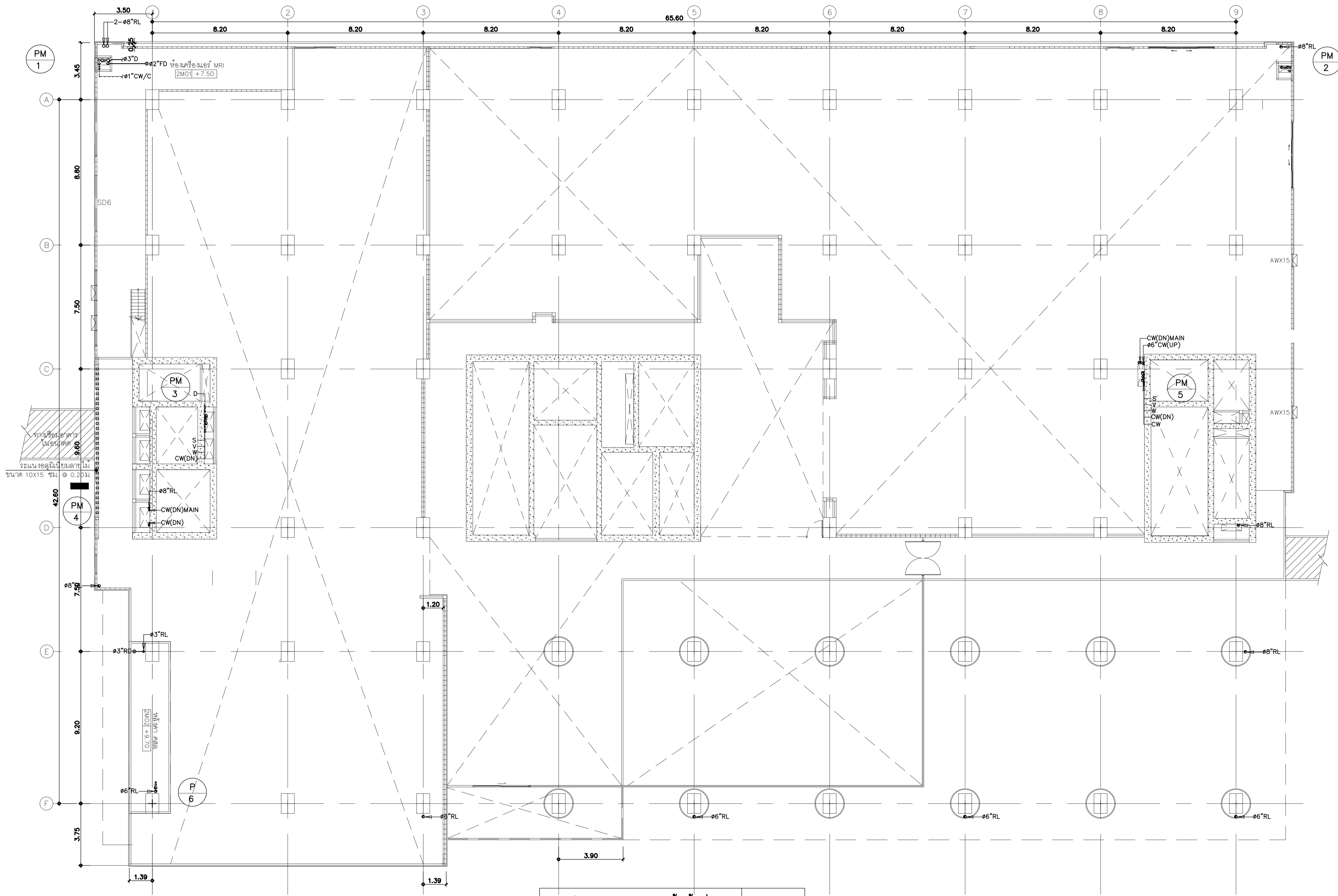


แปลนระบบสุขาภิบาลพื้นที่ 1M 1 : 125

	<b>PROJECT NAME:</b> โครงการออกแบบ อาคารผู้ป่วยในตึกสมิทะเกียรติ คณะแพทยศาสตร์โรงพยาบาล มหาวิทยาลัยขอนแก่น	<b>ARCHITECTS :</b> นายเสถียรพงษ์ เมืองทอง ภสศ. 4384 ทวีชัยชนก เอกสุวรรณ ภสศ. 4182 วิรุญทอง สมศิริ ภสศ. 19439 ปรีชญ์ สาณกุล ภสศ. 23820	<b>STRUCTURAL ENGINEERS :</b> นายชัยวัฒน์ สงวนวงศ์ อย. 1423 นายศิษฐ์ รณเกียรติ สย. 5868 นายศุภชัย ชำดี ภย. 37589	<b>ELECTRICAL ENGINEERS:</b> นายชัยวัฒน์ เกษทองสุน สทศ. 3473 นายทรง กิมชิวา สทศ. 5276 นายชานันท์ ตั้งชู สทศ. 4127	<b>MECHANICAL ENGINEERS:</b> นายธีรภา ดันเสียว ภค. 797 นายชัชพรชัย สุทธิโสภานภรณ์ สทศ. 2544 นายชานันท์ ตั้งชู สทศ. 4127	<b>SANITARY ENGINEERS :</b> ชนัญญา สังเกตชัย อย. 27 วิรุญทอง สมศิริ สย. 253 ดร.บัณฑิต ประดับสุข สย. 1215	<b>INTERIOR DESIGNER :</b> วาสนา เพชรประเสริฐ วราภรณ์ เศรษฐสุข อภิษฎา ชัยเขม	<b>แบบแสดง :</b> แปลนระบบสุขาภิบาลพื้นที่ 1M ขนาดส่วน: 1:125 7มม: 104 มม. หมายเลข: SN-3 05
	<b>PROJECT ARCHITECT :</b> สมยศ ขจรวิทย์ สย. 1764	<b>STRUCTURAL ENGINEERS :</b> นายสุเมธ สงวนวงศ์ อย. 1423 นายศิษฐ์ รณเกียรติ สย. 5868 นายศุภชัย ชำดี ภย. 37589	<b>ELECTRICAL ENGINEERS:</b> นายชัยวัฒน์ เกษทองสุน สทศ. 3473 นายทรง กิมชิวา สทศ. 5276 นายชานันท์ ตั้งชู สทศ. 4127	<b>MECHANICAL ENGINEERS:</b> นายธีรภา ดันเสียว ภค. 797 นายชัชพรชัย สุทธิโสภานภรณ์ สทศ. 2544 นายชานันท์ ตั้งชู สทศ. 4127	<b>SANITARY ENGINEERS :</b> ชนัญญา สังเกตชัย อย. 27 วิรุญทอง สมศิริ สย. 253 ดร.บัณฑิต ประดับสุข สย. 1215	<b>INTERIOR DESIGNER :</b> วาสนา เพชรประเสริฐ วราภรณ์ เศรษฐสุข อภิษฎา ชัยเขม	<b>แบบแสดง :</b> แปลนระบบสุขาภิบาลพื้นที่ 1M ขนาดส่วน: 1:125 7มม: 104 มม. หมายเลข: SN-3 05	



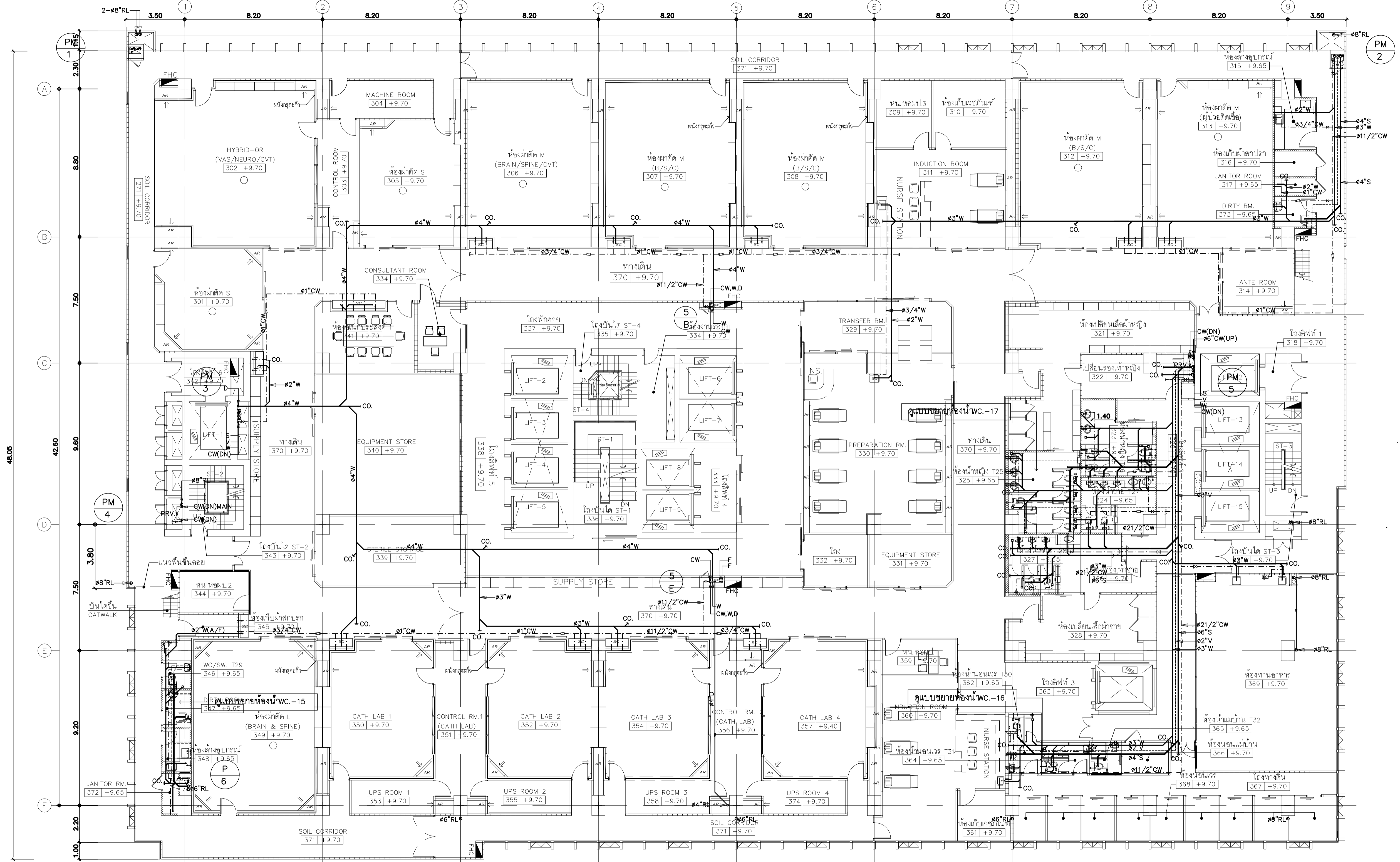
# Radiology



แปลนระบบสุขาภิบาลพื้นที่ 2M 1 : 125

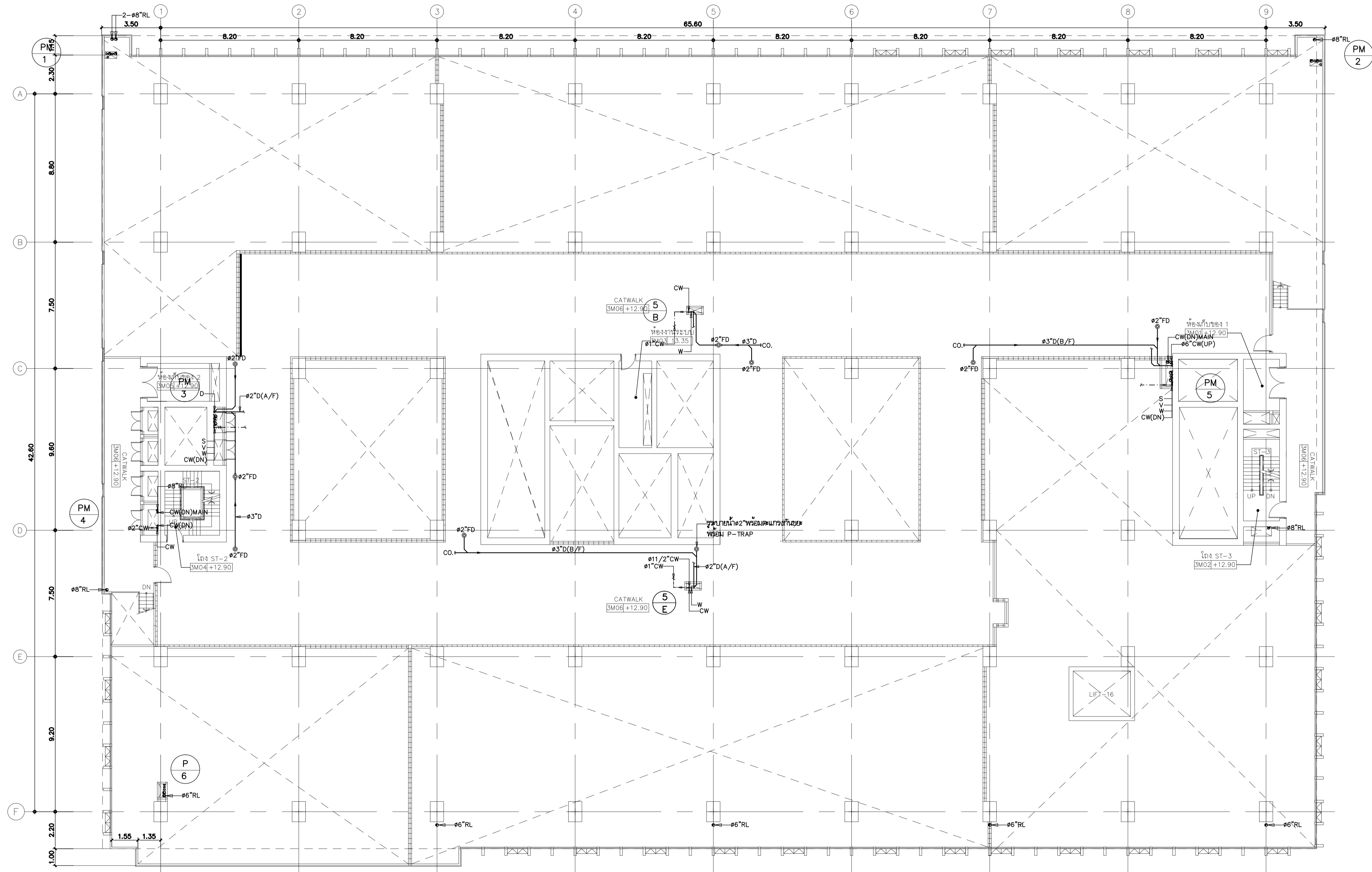
	<b>PROJECT NAME:</b> โครงการออกแบบ อาคารผู้ป่วยในตึกสิรินธร คณะแพทยศาสตร์โรงพยาบาล มหาวิทยาลัยขอนแก่น <b>PROJECT ARCHITECT:</b> สมยศ ขจรวิทย์ สด. 1764	<b>ARCHITECTS:</b> นายสถาพร เมืองทอง สด. 4384 ทวีชัย เอกสุวรรณ สด. 4182 วิรุฬห์ สมศิริ สด. 19439 ปรีชญ์ สาณกุล สด. 23820	<b>STRUCTURAL ENGINEERS:</b> นายสุเมธ สงวนวงศ์ อย. 1423 นายศิษฐ์ รณเกียรติ สย. 5868 นายศุภชัย ชาติ นายศุภชัย สด. 37589	<b>ELECTRICAL ENGINEERS:</b> นายชัยวัฒน์ เกื้อทองสุน สทศ. 3473 นายทรง กิมสิริว สทศ. 5276	<b>MECHANICAL ENGINEERS:</b> นายธีรภา ดินเสียว อก. 797 นายชัชพร สุทธิโสภณภรณ์ สท. 2544 นายธานี ดีงู สท. 4127	<b>SANITARY ENGINEERS:</b> ชนินฐา สังกุลชัย อก. 27 วิรุฬห์ ทรงราช สย. 253 ดร.บัณฑิต ประดับสุข สด. 1215	<b>INTERIOR DESIGNER:</b> วาสนา เพชรประเสริฐ วราภรณ์ เศรษฐสุข อภิญญา ชัยเกษม	<b>แบบแปลน:</b> แปลนระบบสุขาภิบาลพื้นที่ 2M ขนาดหน้า: 1:125 7ม: 104 แผ่น หมายเลข: SN-3 07
	<b>COMPANY INFORMATION:</b> บริษัท สเปซ อาร์คิเทค จำกัด 212 หมู่ 10 ต.เมืองเก่า อ.เมืองขอนแก่น จ.ขอนแก่น 40000 โทร: 043-242-288-4, 242-282-284							





แปลนระบบสุขาภิบาลพื้นที่ 3 1 : 125

	<b>PROJECT NAME:</b> โครงการออกแบบ อาคารผู้ป่วยในตึกสมิทธิเกียรติ คณะแพทยศาสตร์โรงพยาบาล มหาวิทยาลัยขอนแก่น <b>PROJECT ARCHITECT:</b> สมยศ ขจรวิทย์ สด. 1764	<b>ARCHITECTS:</b> นายสุเมธ เมืองทอง ภส. 4384 ทวีชัย เอกสุวรรณ ภส. 4182 วิรุฬห์ สมศิริ ภส. 19439 ปรีชญ์ สานุกุล ภส. 23820	<b>STRUCTURAL ENGINEERS:</b> นายสุเมธ สงวนวงศ์ อย. 1423 นายศิษฐ์ รณเกียรติ สย. 5868 นายศุภชัย ชาติ ภย. 37589	<b>ELECTRICAL ENGINEERS:</b> นายชัยวัฒน์ เกื้อสุขสุน สทศ. 3473 นายทรง กิมสิริยา สทศ. 5276 นายชานนตรี ตั้งภู สท. 4127	<b>MECHANICAL ENGINEERS:</b> นายชินภา ดันเสียว ภก. 797 นายจรรยา สุทธิโสภณภรณ์ สท. 2544 นายชาติ ตั้งภู สท. 4127	<b>SANITARY ENGINEERS:</b> ชนินชญา สังกุลชัย อย. 27 วิรุฬห์ หงษ์ทอง สย. 253 ดร.บัณฑิต ประดับสุข สด. 1215	<b>INTERIOR DESIGNER:</b> วาสนา เพชรประเสริฐ วาสนา เศรษฐสุข อธิญญา ชัยเขม	<b>แปลนแสดง:</b> แปลนระบบสุขาภิบาลพื้นที่ 3 หมายเหตุ: 1:125 7/104 แผ่น
	<b>SN-3 08</b>							



แปลนระบบสุขาภิบาลพื้นที่ 3M 1 : 125

**SPAN**  
 บริษัท สเปซคอนสตรัคชั่น จำกัด  
 212 หมู่ 10 ต.บางพลีใหญ่ อ.บางพลี  
 สมุทรปราการ 10520  
 T: 02-242-3884 F: 02-242-3884  
 www.span-thailand.com

**UNICORN**  
 บริษัท ยูนิคอน คอนสตรัคชั่น จำกัด  
 40/22 หมู่ 8 ต.บางพลีใหญ่  
 อ.บางพลี สมุทรปราการ 10520  
 โทร: 02-242-3884

**LAMP**  
 บริษัท แลมป์ คอนสตรัคชั่น จำกัด  
 40/22 หมู่ 8 ต.บางพลีใหญ่  
 อ.บางพลี สมุทรปราการ 10520  
 โทร: 02-242-3884

**PROJECT NAME:**  
 โครงการออกแบบ อาคารผู้ป่วยในตึกสิรินธร  
 คณะแพทยศาสตร์โรงพยาบาล มหาวิทยาลัยขอนแก่น  
**PROJECT ARCHITECT:** สมยศ ขจรวิทย์ สสจ. 1764

**ARCHITECTS:**  
 นายสถาพร เมืองทอง ภสจ. 4384  
 ทวีชัย เอกสุวรรณ ภสจ. 4182  
 วิรุฬห์ สมศิริ ภสจ. 19439  
 ปรีชญ์ สานกุล ภสจ. 23820

**STRUCTURAL ENGINEERS:**  
 นายสุเมธ สงวนวงศ์ อย. 1423  
 นายศิษฐ์ รณเกียรติ สย. 5868  
 นายศุภชัย ชำดี ภย. 37589

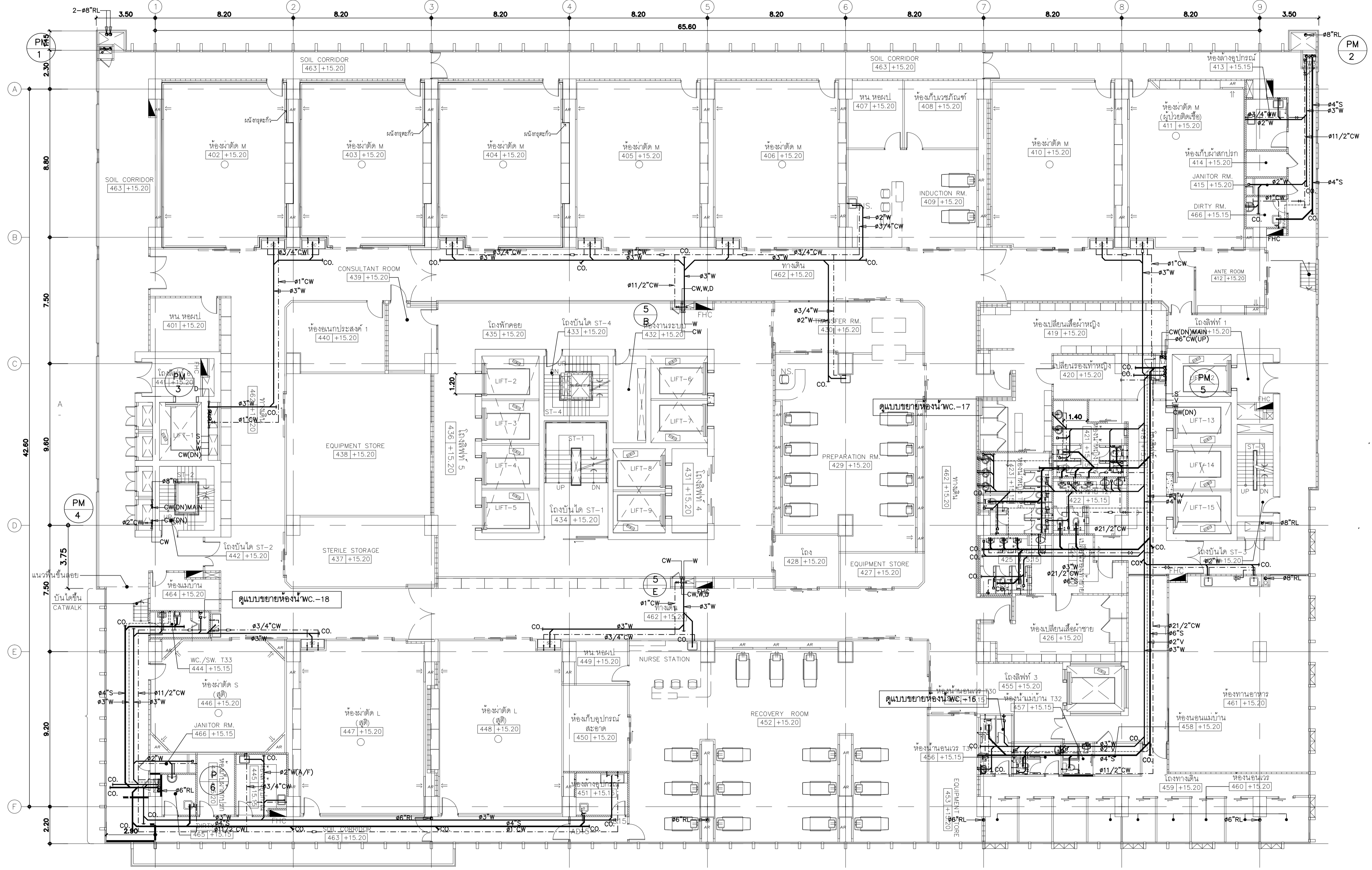
**ELECTRICAL ENGINEERS:**  
 นายชัยวัฒน์ เกียรติยศสุนต์ สทศ. 3473  
 นายทรง กิมสิริ สทศ. 5276  
 นายณวัฒน์ ตั้งภู

**MECHANICAL ENGINEERS:**  
 นายธนากร ดันตเสียว ภก. 797  
 นายชัชพร สุทธิโสภณภรณ์ สก. 2544  
 นายณวัฒน์ ตั้งภู สก. 4127

**SANITARY ENGINEERS:**  
 ชนินัฐฯ สังกุลชัย ๑๘ 27  
 วิรุฬห์ หงษ์ทอง สส. 253  
**FIRE PROTECTION ARCHITECTS:**  
 ดร.บัณฑิต ประดับสุข สสจ. 1215

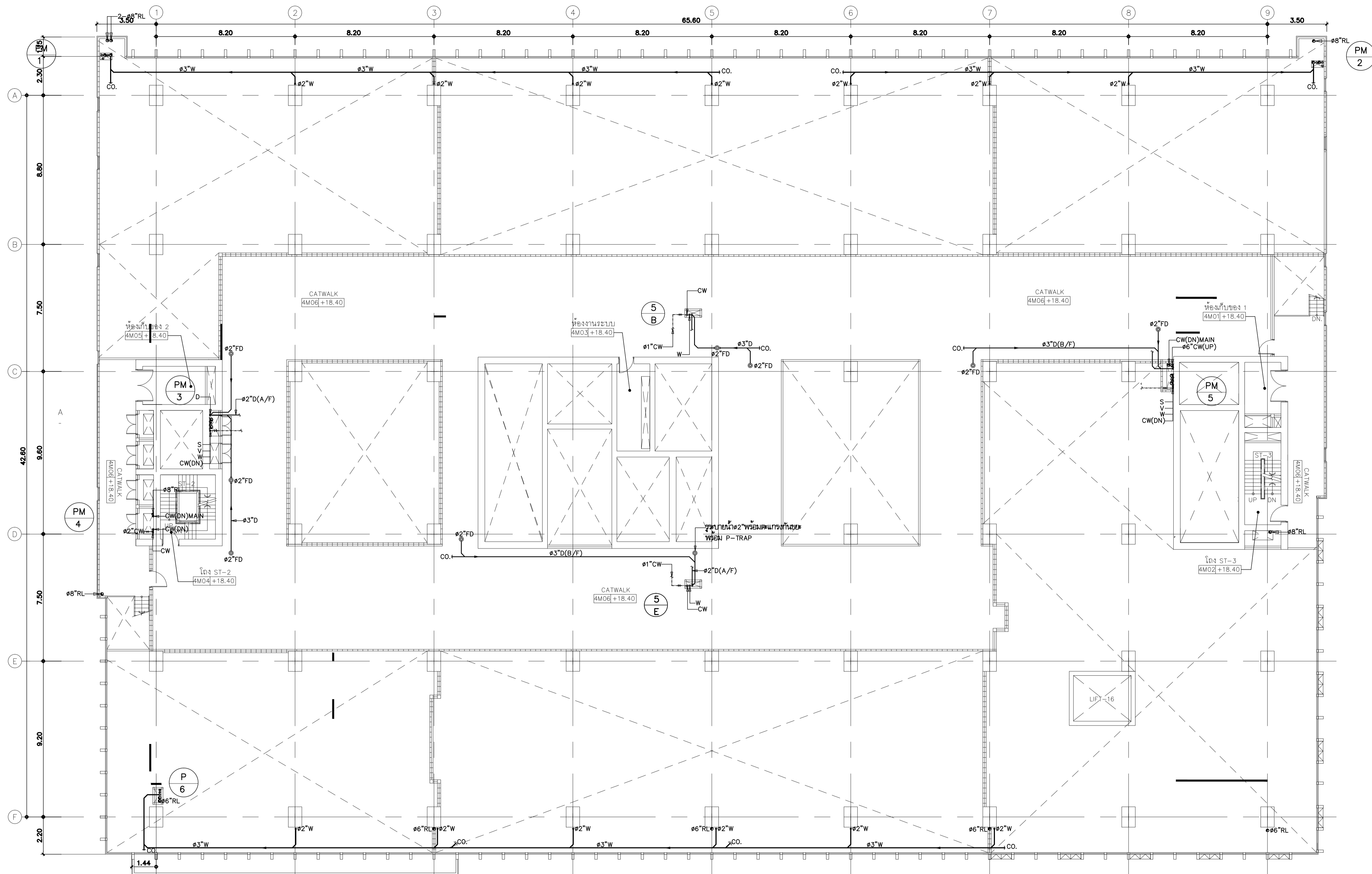
**INTERIOR DESIGNER:**  
 วาสนา เพชรประเสริฐ  
 วราภรณ์ เศรษฐสุข  
 อภิญญา ชัยเกษม

**แบบแปลน:**  
 แปลนระบบสุขาภิบาลพื้นที่ 3M  
**ขนาด:** 1:125  
**แผ่นที่:** 104  
**วันที่:** 09  
 SN-3



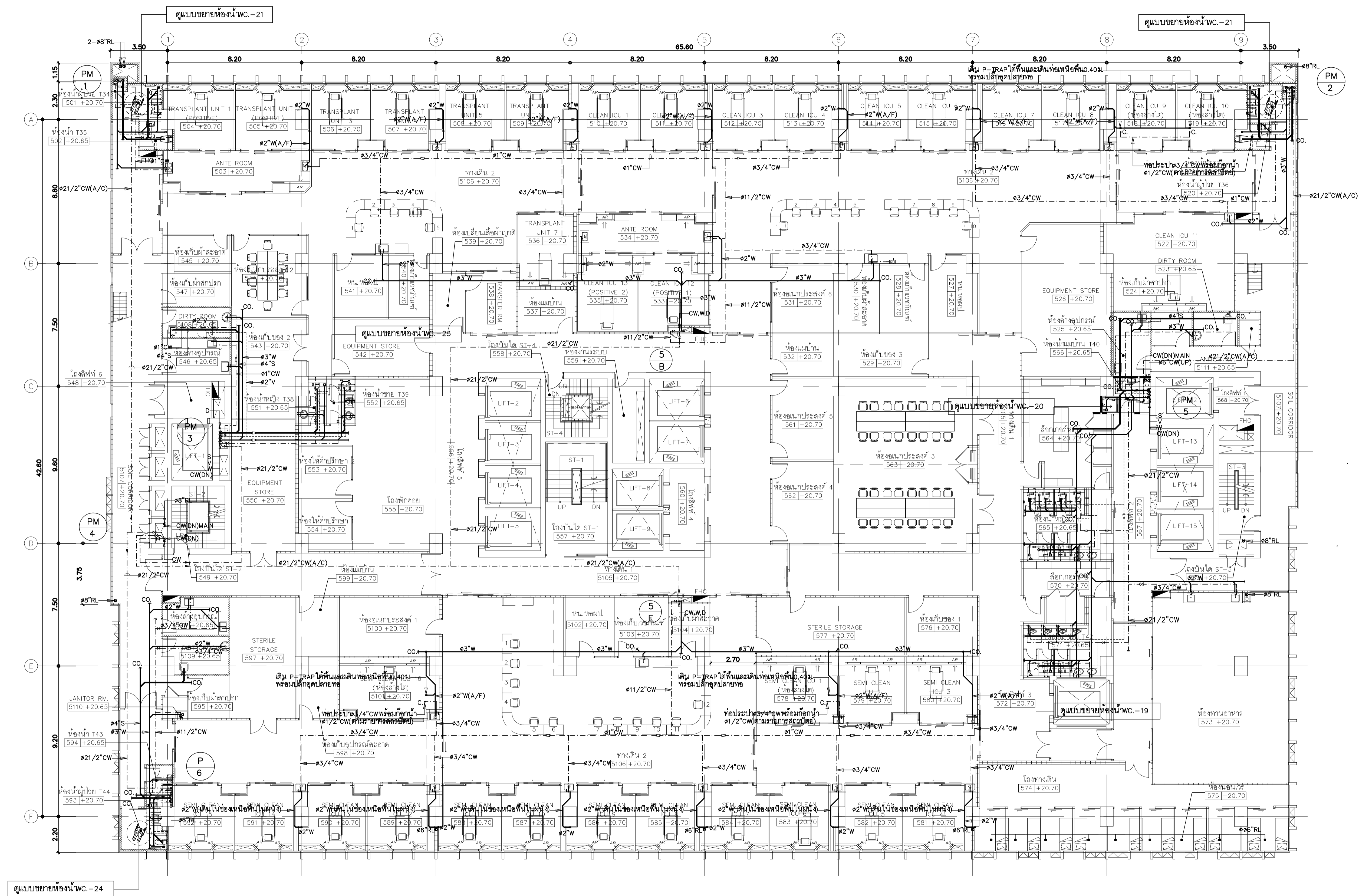
แปลนระบบสุขาภิบาลพื้นที่ 4 1 : 125

	<b>PROJECT NAME:</b> โครงการออกแบบ อาคารผู้ป่วยในเฉลิมพระเกียรติ คณะแพทยศาสตร์โรงพยาบาล มหาวิทยาลัยขอนแก่น <b>PROJECT ARCHITECT :</b> สมยศ ขจรวิทย์ สด. 1764	<b>ARCHITECTS :</b> นายชัยวัฒน์ เมืองทอง ภส. 4384 ทวีชัย เอกสุวรรณ ภส. 4182 วิรุฒ สมนศิริ ภส. 19439 ปรีชญ์ สานุกุล ภส. 23820	<b>STRUCTURAL ENGINEERS :</b> นายสุเมธ สรจนวงค์ อย. 1423 นายศิษฐ์ รณเกียรติ สย. 5868 นายศุภชัย ชาติ ภย. 37589	<b>ELECTRICAL ENGINEERS:</b> นายชัยวัฒน์ เกื้อทองสุน สท. 3473 นายทรง กิมสิริยา สท. 5276	<b>MECHANICAL ENGINEERS:</b> นายธีรภา ดันเสียว ภก. 797 นายชัชพร สุทธิโสภณภรณ์ สท. 2544 นายชานติ ตั้งชู สท. 4127	<b>SANITARY ENGINEERS :</b> ชนินุชา สังเกตชัย อส. 27 วิรุฒ หงษ์ทอง สส. 253 ดร.บัณฑิต ประดับสุข สด. 1215	<b>INTERIOR DESIGNER :</b> วาสนา เพชรประเสริฐ วราภรณ์ เศรษฐสุข อภิภูภา ชัยเกษม	<b>แบบแสดง :</b> แปลนระบบสุขาภิบาลพื้นที่ 4 ขนาดหน้า: 1:125 7/10/2564
	<b>SN-3 10</b>							



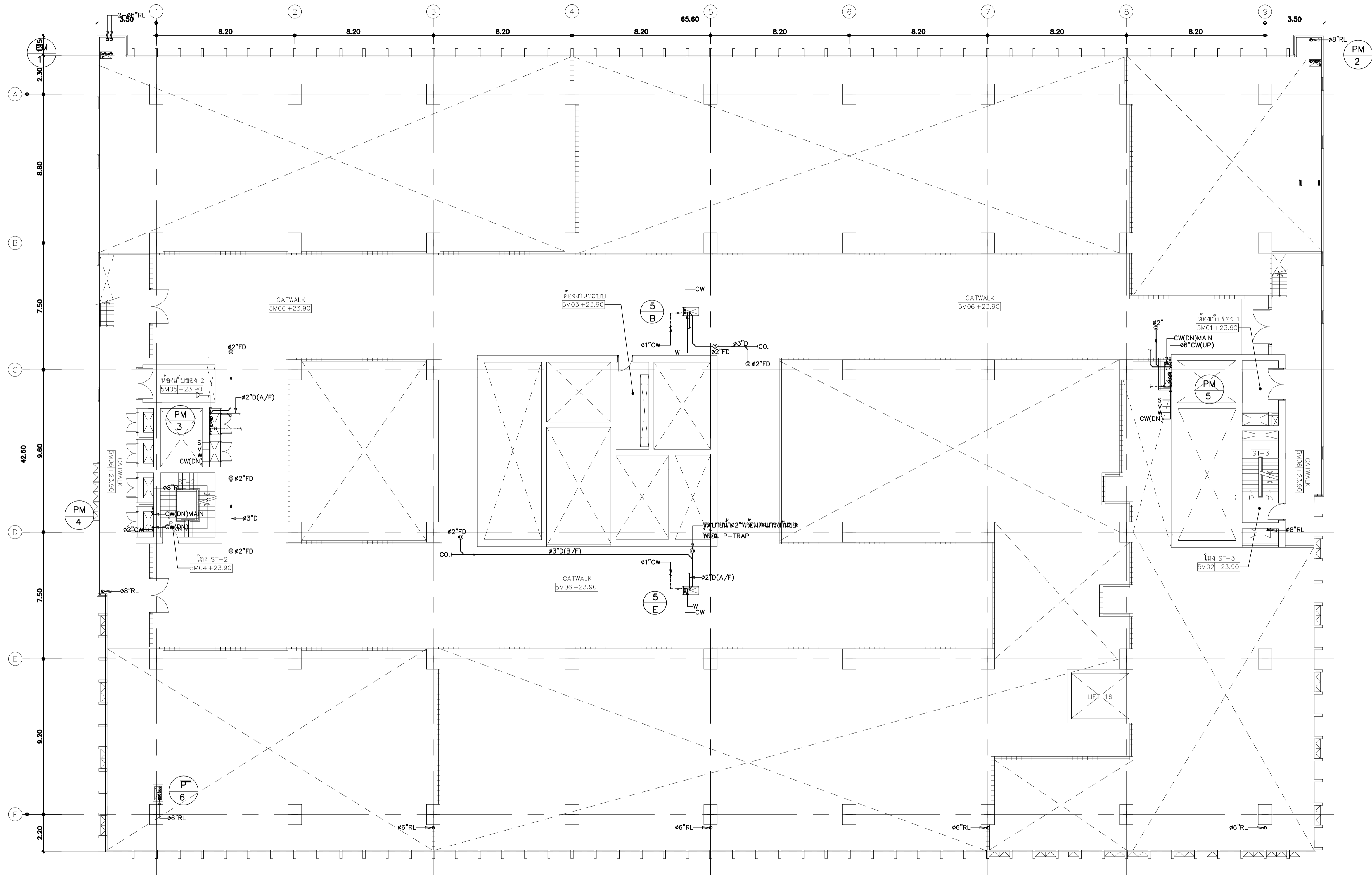
แปลนระบบสุขาภิบาลพื้นที่ 4M 1 : 125

	PROJECT NAME:	ARCHITECTS :	STRUCTURAL ENGINEERS :	ELECTRICAL ENGINEERS:	MECHANICAL ENGINEERS:	SANITARY ENGINEERS :	INTERIOR DESIGNER :	แบบแปลน :
	โครงการออกแบบ อาคารผู้ป่วยในตึกสมทบเกียรติ คณะแพทยศาสตร์โรงพยาบาล มหาวิทยาลัยขอนแก่น PROJECT ARCHITECT : สมยศ ขจรวิทย์ สสจ. 1764	นายสถาพร เมืองทอง ภสจ. 4384 ทวีชัย เอกสุวรรณ ภสจ. 4182 วิรุฬห์ สมศิริ ภสจ. 19439 ปรีชฎ์ สานกุล ภสจ. 23820	นายสุเมธ สงวนวงศ์ อย. 1423 นายศิษฐ์ รณเกียรติ สย. 5868 นายศุภชัย ชาติ ภย. 37589	นายชัยวัฒน์ เกื้อทองคุณ สทศ.3473 นายทรง กิมสิริยา สทศ.5276	นายธนากร ดันนเสียว ภก. 797 นายชราพงษ์ สุทธิโสภณภรณ์ สท.2544 นายชานิติ ตั้งภู สท.4127	นายวิชา สังกุลชัย อส. 27 วิรุฬห์ หงษ์ทอง สส. 253 อภิภูภา ชัยเขม	วาสนา เพชรประเสริฐ วราภรณ์ เศรษฐสุข อภิภูภา ชัยเขม	แปลนระบบสุขาภิบาลพื้นที่ 4M ขนาด 1:125 หน้า 104 แผ่น



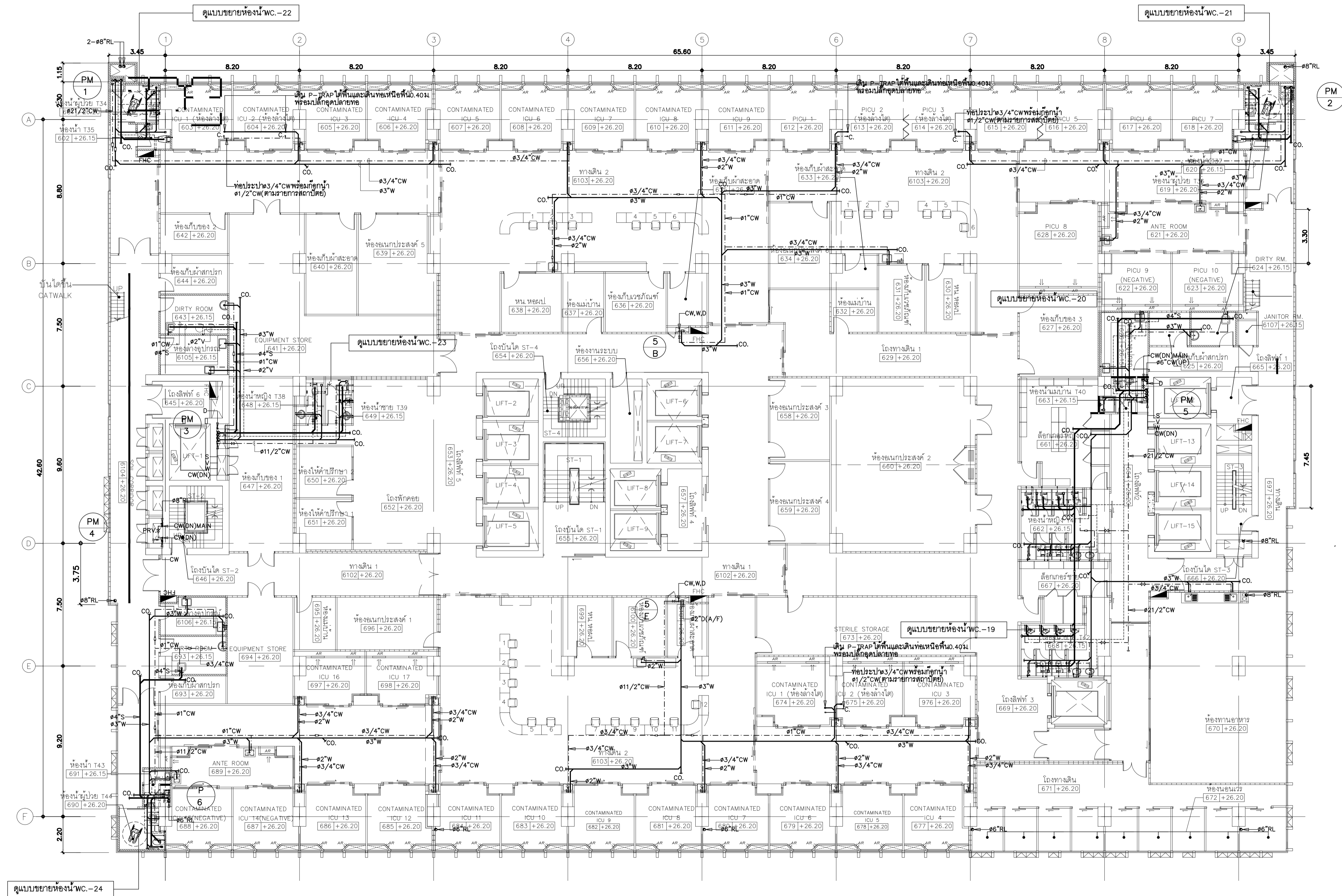
แปลนระบบสุขาภิบาลพื้นที่ 5 1 : 125

	<b>PROJECT NAME:</b> โครงการออกแบบ อาคารผู้ป่วยในตึกพระเมตตา คณะแพทยศาสตร์โรงพยาบาล มหาวิทยาลัยขอนแก่น	<b>ARCHITECTS :</b> นายสถาพร เมืองทอง ภส. 4384 ทวีชัยกร เกตุสุวรรณ ภส. 4182 วิวิทย์ สมนิธิ ภส. 19439 ปริญ สุภารัตน์ ภส. 23820	<b>STRUCTURAL ENGINEERS :</b> นายชัยวัฒน์ สรจนวงศ์ อย. 1423 นายคณิศร รณเกียรติ สย. 5868 นายศุภชัย ชาติ ภย. 37589	<b>ELECTRICAL ENGINEERS:</b> นายชัยวัฒน์ เกื้อทองชนุ สท. 3473 นายทรง กิมสิริยา สท. 5276	<b>MECHANICAL ENGINEERS:</b> นายธีรภา ดันเสียว ภ. 797 นายชัชพร สุทธิโสภณภรณ์ สท. 2544 นายชาติ นีตี่ สท. 4127	<b>SANITARY ENGINEERS :</b> ชนินชญา สังข์ชัย อย. 27 วิวิทย์ หงษ์ทอง สย. 253	<b>INTERIOR DESIGNER :</b> วาสนา เพชรประเสริฐ วาสนา เศรษฐชัย อธิญญา ชัยงาม	<b>แบบแปลน :</b> แปลนระบบสุขาภิบาลพื้นที่ 5 ขนาดพื้นที่ 1:125 จำนวนแผ่น 104 แผ่น
	<b>PROJECT ARCHITECT :</b> สมยศ จงวิทย์ สด. 1764	<b>MECHANICAL ENGINEERS:</b> นายชัชพร สุทธิโสภณภรณ์ สท. 2544 นายชาติ นีตี่ สท. 4127	<b>SANITARY ENGINEERS :</b> ชนินชญา สังข์ชัย อย. 27 วิวิทย์ หงษ์ทอง สย. 253 <b>FIRE PROTECTION ARCHITECTS :</b> ดร.บัณฑิต ประดับสุข สด. 1215	<b>แบบแปลน :</b> แปลนระบบสุขาภิบาลพื้นที่ 5 ขนาดพื้นที่ 1:125 จำนวนแผ่น 104 แผ่น				



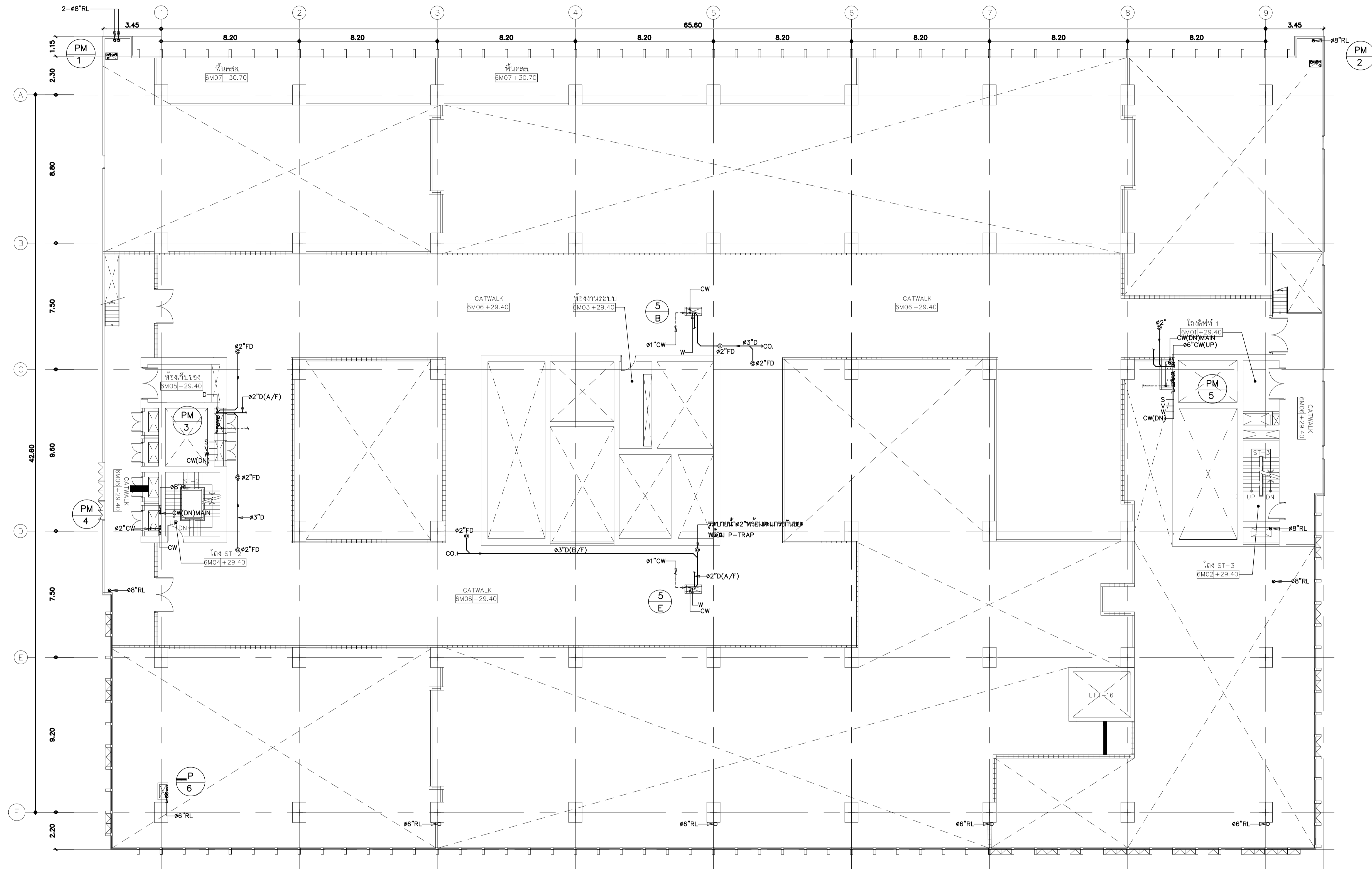
แปลนระบบสุขาภิบาลพื้นที่ 5M 1 : 125

	<b>PROJECT NAME:</b> โครงการออกแบบ อาคารผู้ป่วยในตึกสมณะภิบาล คณะแพทยศาสตร์ศิริราชพยาบาล มหาวิทยาลัยมหิดล <b>PROJECT ARCHITECT:</b> สมยศ ขจรวิทย์ สสจ. 1764	<b>ARCHITECTS:</b> นายสถาพร เมืองทอง ภสจ. 4384 ทวีชัย เอกสุวรรณ ภสจ. 4182 วิรุฬห์ สมศิริ ภสจ. 19439 ปรัชญ์ สาณกุล ภสจ. 23820	<b>STRUCTURAL ENGINEERS:</b> นายสุเมธ สงระวงค์ อย. 1423 นายศิษฐ์ รณเกียรติ สย. 5868 นายศุภชัย ชำดี ภย. 37589	<b>ELECTRICAL ENGINEERS:</b> นายชัยวัฒน์ เกษทองสุน สทศ. 3473 นายทรง กิมชิว สทศ. 5276	<b>MECHANICAL ENGINEERS:</b> นายธีรภา ดินเสียว ภก. 797 นายชราพงษ์ สุทธิโสภานภรณ์ สท. 2544 นายธานี ดีงู สท. 4127	<b>SANITARY ENGINEERS:</b> ชนินชูลักษณ์ สสจ. 27 วิรุฬห์ หงษ์ทอง สสจ. 253 อภิภูภา ชัยเข้ม สสจ. 1215	<b>INTERIOR DESIGNER:</b> วาสนา เพชรประเสริฐ วราจนา เศรษฐสุข อภิภูภา ชัยเข้ม	<b>แบบแปลน:</b> แปลนระบบสุขาภิบาลพื้นที่ 5M ขนาด: 1:125 7ม: 104 แผ่น หมายเลข: SN-3 13
	<b>COMPANY INFORMATION:</b> บริษัท สเปซ อาร์คิเทค จำกัด 217 หมู่ 10 ต. บางพลี อ. บางพลี จ. สมุทรปราการ 10520 โทร: 02-242-2884-5, 02-242-2884	<b>COMPANY INFORMATION:</b> บริษัท อีคอน จำกัด 111 หมู่ 10 ต. บางพลี อ. บางพลี จ. สมุทรปราการ 10520 โทร: 02-242-2884-5, 02-242-2884	<b>COMPANY INFORMATION:</b> บริษัท ดีไซน์ แอนด์ บิลด์ จำกัด 40/23 หมู่ 8 ต. บางพลี อ. บางพลี จ. สมุทรปราการ 10520 โทร: 02-242-2884-5, 02-242-2884					



แปลนระบบสุขาภิบาลพื้นที่ 6 1 : 125

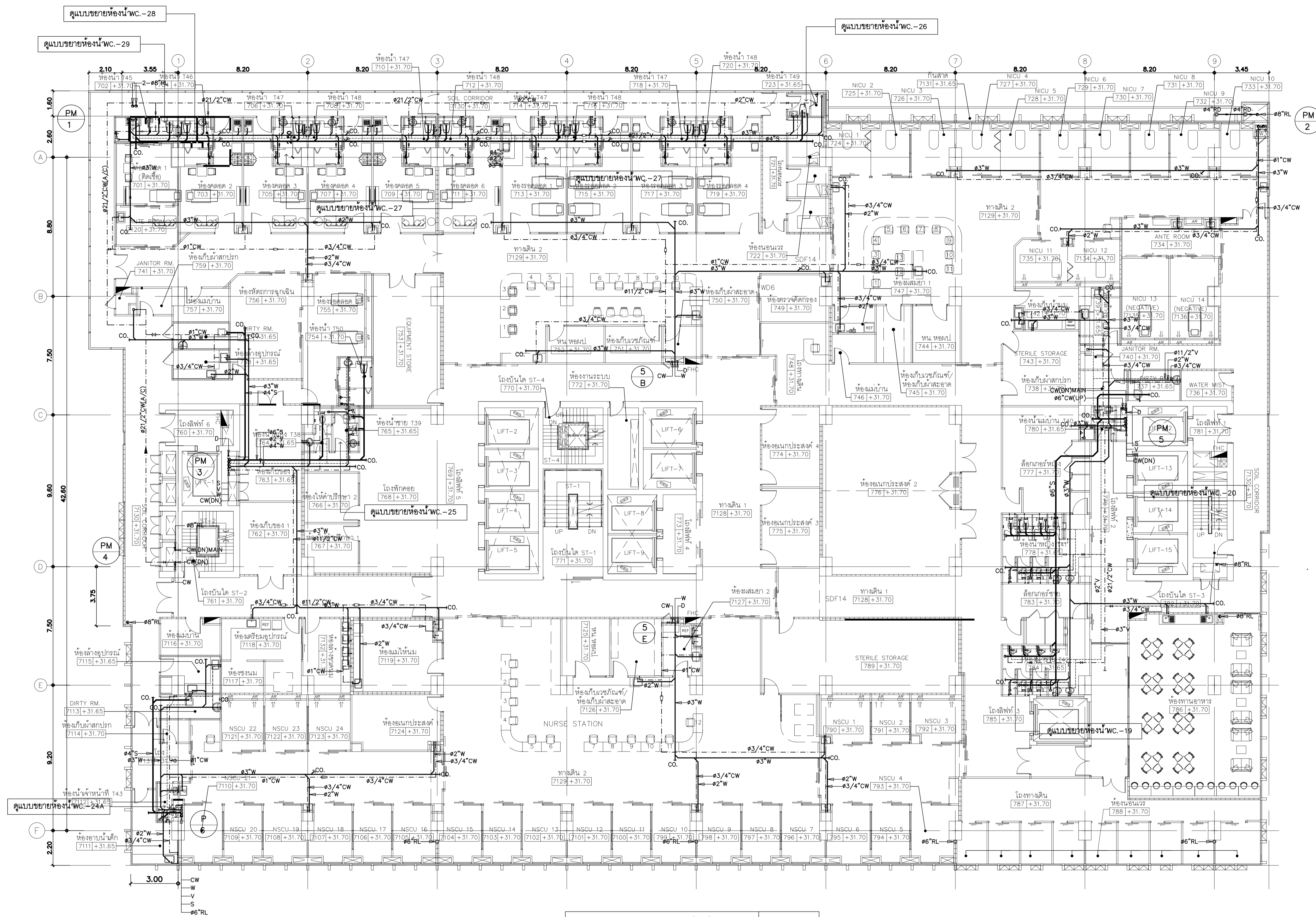
	<b>PROJECT NAME:</b> โครงการออกแบบ อาคารผู้ป่วยในตึกพระเมตตา คณะแพทยศาสตร์โรงพยาบาล มหาวิทยาลัยขอนแก่น	<b>ARCHITECTS :</b> นายสุเมธ เมืองทอง ภสจ. 4384 ทวีชัยนา เอกสุวรรณ ภสจ. 4182 วิรุฬห์ สมศิริ ภสจ. 19439 ปรีชญ์ สานกุล ภสจ. 23820	<b>STRUCTURAL ENGINEERS :</b> นายชัยวัฒน์ สงฆะวงศ์ อย 1423 นายวิชัย รณเกียรติ สย 5868 นายศุภชัย ชาติ ภย 37589	<b>ELECTRICAL ENGINEERS:</b> นายชัยวัฒน์ เกื้อทองชุน สทศ.3473 นายทรง กิมสิริยา สทศ.5276	<b>MECHANICAL ENGINEERS:</b> นายชินภา ดันเสียว ภท 797 นายชัชพรชัย สุทธิโสภณภรณ์ สทศ.2544 นายชาติศักดิ์ ฤกษ์ ภท.4127	<b>SANITARY ENGINEERS :</b> ชนินชชา สังกุลชัย อส 27 วิรุฬห์ หงษ์ทอง สย 253 ดร.บัณฑิต ประดับสุข สย. 1215	<b>INTERIOR DESIGNER :</b> วาสนา เพชรประเสริฐ วาสนา เศรษฐสุข อธิญญา ชัยเกษม	<b>แบบแปลน :</b> แปลนระบบสุขาภิบาลพื้นที่ 6 ขนาดพื้นที่ : 1:125 7/104 แผ่น
	<b>PROJECT ARCHITECT :</b> สมยศ ขจรวิทย์ สย. 1764	<b>MECHANICAL ENGINEERS:</b> นายชัชพรชัย สุทธิโสภณภรณ์ สทศ.2544 นายชาติศักดิ์ ฤกษ์ ภท.4127	<b>SANITARY ENGINEERS :</b> ดร.บัณฑิต ประดับสุข สย. 1215	<b>แบบแปลน :</b> แปลนพื้นที่ : 1:125 7/104 แผ่น				



แปลนระบบสุขาภิบาลพื้นที่ 6M 1 : 125

	<b>PROJECT NAME:</b> โครงการออกแบบ อาคารผู้ป่วยในตึกสิรินธร คณะแพทยศาสตร์โรงพยาบาล มหาวิทยาลัยขอนแก่น	<b>ARCHITECTS :</b> นายเสถียรทอง เมืองทอง ภสจ. 4384 ทวีชัย เอกสุวรรณ ภสจ. 4182 วิรุฒธ สมนศิริ ภสจ. 19439 ปรีชฎี สานกุล ภสจ. 23820	<b>STRUCTURAL ENGINEERS :</b> นายชัยวัฒน์ สงวนวงศ์ อย. 1423 นายศิษฐ์ รณเกียรติ สย. 5868 นายศุภชัย ชำดี ภย. 37589	<b>ELECTRICAL ENGINEERS:</b> นายชัยวัฒน์ เกื้อทองสุน สทศ.3473 นายทรง กิมเขียว สทศ.5276	<b>MECHANICAL ENGINEERS:</b> นายธีรนาถ ดันเสียว ภก. 797 นายชัชพรชัย สุทธิโสภณภรณ์ สท.2544 นายชานนติ ตั้งชู สท.4127	<b>SANITARY ENGINEERS :</b> ชนินชญา สังข์กลชัย อส. 27 วิรุฒธ หงษ์ทอง สย. 253	<b>INTERIOR DESIGNER :</b> วาสนา เพชรประเสริฐ วราจนา เศรษฐสุข อภิญญา ชัยเขม	<b>แบบแสดง :</b> แปลนระบบสุขาภิบาลพื้นที่ 6M ขนาดหน้า: 1:125 7/11/2561
	<b>PROJECT ARCHITECT :</b> สมยศ ขจรวิทย์ สย. 1764	<b>FIRE PROTECTION ARCHITECTS :</b> ดร.บัณฑิต ประดับสุข สย. 1215	<b>แบบเลขที่ :</b> SN-3 15					





แปลนระบบสุขาภิบาลพื้นที่ 7 1 : 125

บริษัท สเปซ อาร์คิเทค จำกัด  
 บริษัท ยูนิคอม จำกัด (มหาชน)  
 บริษัท แลมป์ อาร์คิเทค จำกัด

**PROJECT NAME:**  
 โครงการออกแบบ อาคารผู้ป่วยในตึกพระศรี  
 คณะแพทยศาสตร์โรงพยาบาล มหาวิทยาลัยขอนแก่น  
**PROJECT ARCHITECT:** สมยศ ขจรวิทย์ สด. 1764

**ARCHITECTS:**  
 นายชัยวัฒน์ ภูมิลักษณ์ สด. 4384  
 นายสุเมธ ธรรมรงค์ สด. 4192  
 นายสุวิทย์ ธรรมรงค์ สด. 19439  
**PROJECT ARCHITECT:** สมยศ ขจรวิทย์ สด. 1764

**STRUCTURAL ENGINEERS:**  
 นายสุเมธ ธรรมรงค์ สด. 1423  
 นายสุวิทย์ ธรรมรงค์ สด. 5868  
 นายสุวิทย์ ธรรมรงค์ สด. 37589

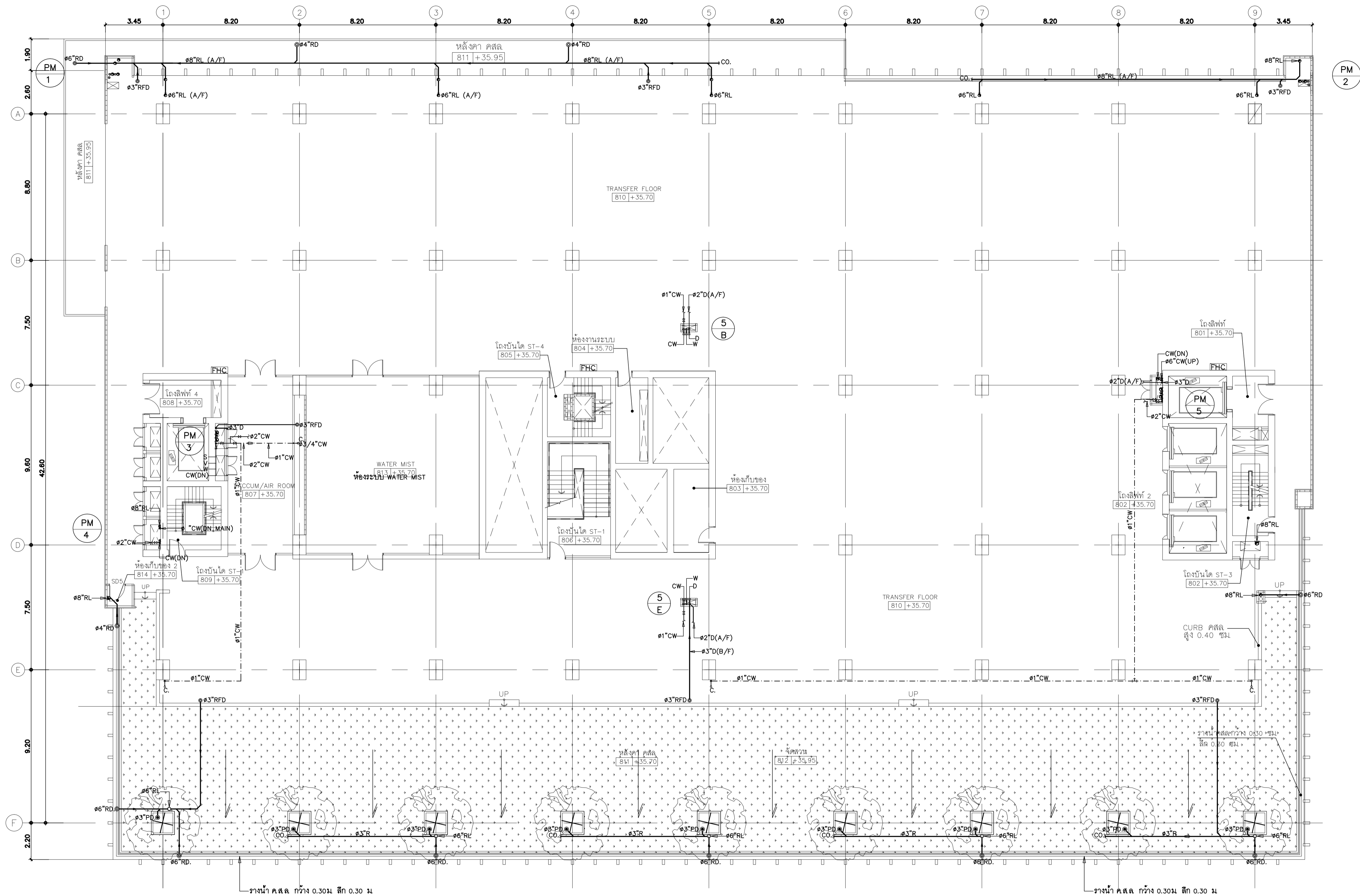
**ELECTRICAL ENGINEERS:**  
 นายชัยวัฒน์ ภูมิลักษณ์ สด. 3473  
 นายทรง กิมสิริยา สด. 5276

**MECHANICAL ENGINEERS:**  
 นายชินภา สันติสุข สด. 797  
 นายชจรพงษ์ สุทธิโสภณภรณ์ สด. 2544  
 นายชาติ ศีตภู สด. 4127

**SANITARY ENGINEERS:**  
 ชนินัฐา สังกุลชัย สด. 27  
 วิวัฒน์ หงษ์ทอง สด. 253  
**FIRE PROTECTION ARCHITECTS:**  
 ดร.บัณฑิต ประดับสุข สด. 1215

**INTERIOR DESIGNER:**  
 อาสนา เพชรประเสริฐ  
 อรุณดา เศรษฐสุข  
 อธิญญา ชัยแก้ว

**แบบแปลน:**  
 แปลนระบบสุขาภิบาลพื้นที่ 7  
**ขนาดหน้า:** 1:125  
**แบบที่:** SN-3 16



แปลนระบบสุขาภิบาลพื้นที่ 8 1 : 125

PROJECT NAME: **โครงการออกแบบ อาคารผู้ป่วยในตึกหออภิบาล**  
**คณะแพทยศาสตร์ศิริราชพยาบาล มหาวิทยาลัยมหิดล**  
 PROJECT ARCHITECT : **สถาปนิก จุฬาลงกรณ์**

ARCHITECTS :  
 นายสถาพร เมืองทอง ภสธ. 4384  
 ทวีชัยกร เอกสุวรรณ ภสธ. 4182  
 วิชญ์ธิดา สมศิริ ภสธ. 19439  
 นายชานนดี สิงห์ ภสธ. 23820

STRUCTURAL ENGINEERS :  
 นายชัยวัฒน์ สงวนวงษ์ อย. 1423  
 นายวิชัย รอดเกียรติ สย. 5868  
 นายศุภชัย ชำดี ภย. 37589

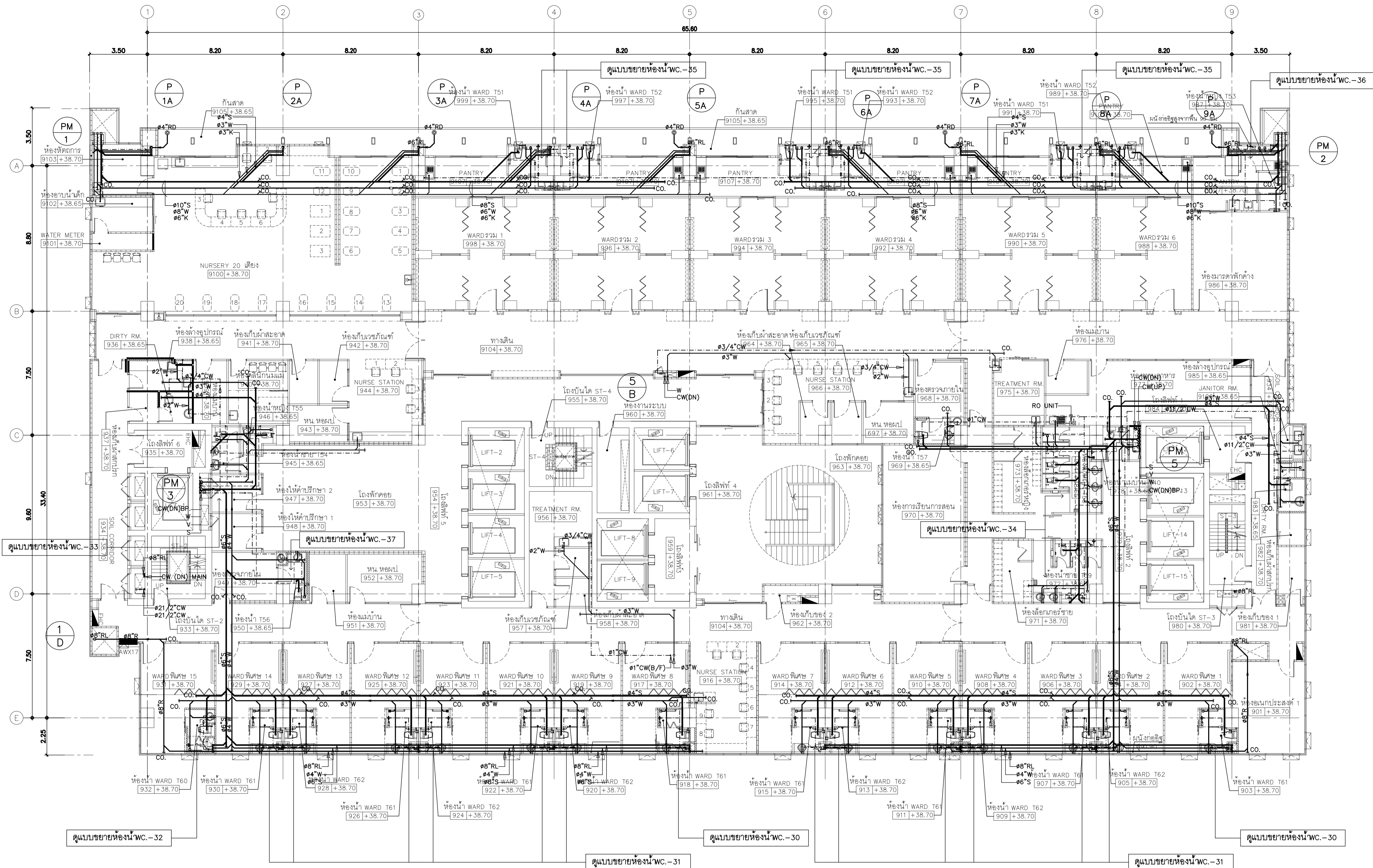
ELECTRICAL ENGINEERS:  
 นายชัยวัฒน์ เกื้อทองสุน สทศ.3473  
 นายทรง กิมสิริชา สทศ.5276  
 นายชานนดี สิงห์ สทศ.4127

MECHANICAL ENGINEERS:  
 นายธีรภา ดันเสียว ภ. 797  
 นายชัชพรชัย สุทธิโสภณภรณ์ สท.2544  
 นายชานนดี สิงห์ สท.4127

SANITARY ENGINEERS :  
 ชนินัฐา สังเกตชัย อส. 27  
 วิวัฒน์ หงษ์ทอง สส. 253  
 อภิภูญา ชัยวัฒน์ อ.1215

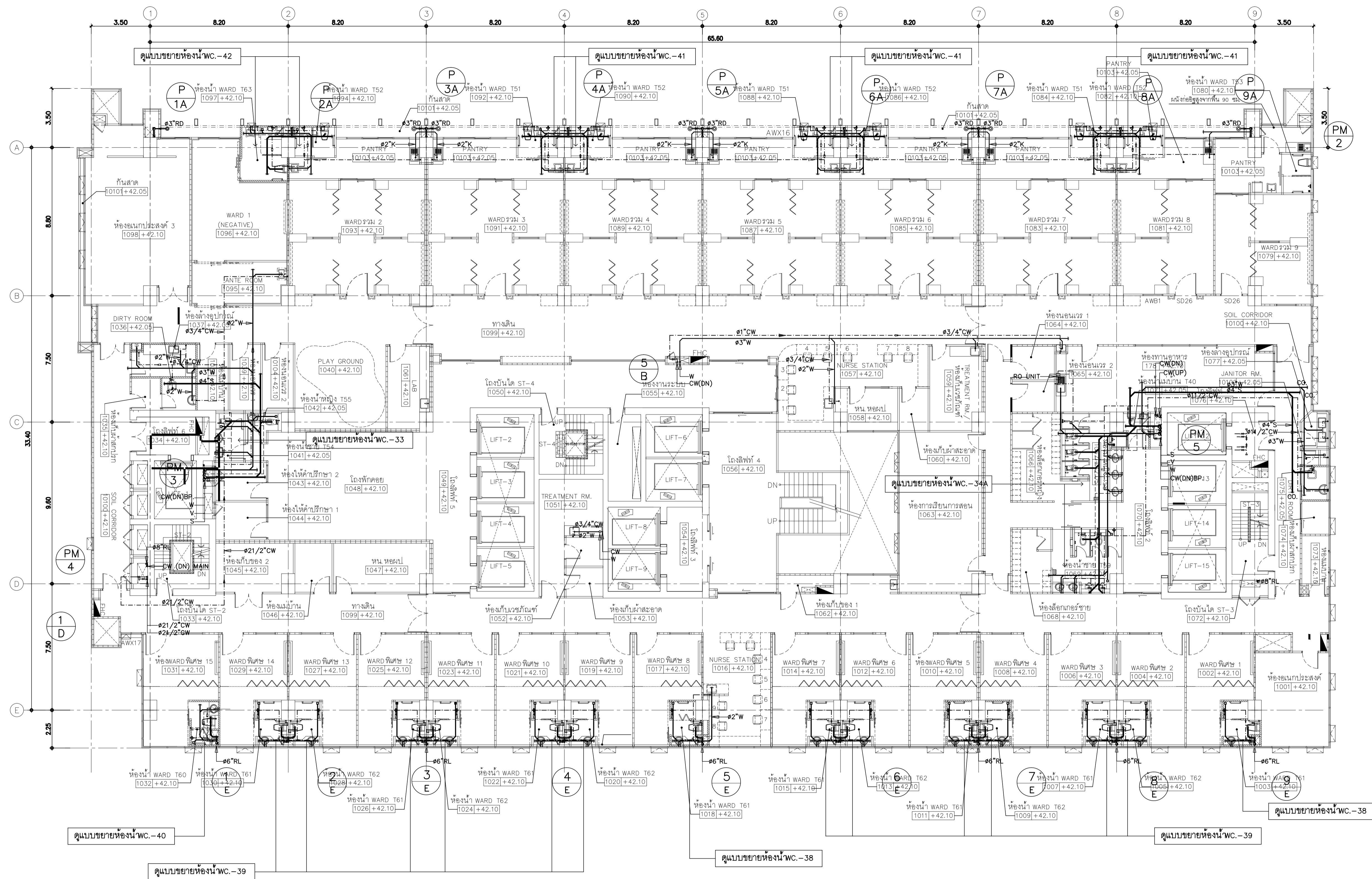
INTERIOR DESIGNER :  
 อาสนา เพชรประเสริฐ  
 อารชณดา เศรษฐสุข  
 อภิภูญา ชัยวัฒน์

หมายเหตุ :  
 แปลนระบบสุขาภิบาลพื้นที่ 8  
 ขนาดพื้นที่ 1:125  
 7/11/2564  
 หน้า 104 จาก 117



แปลนระบบสุขาภิบาลพื้นที่ 9 1 : 125

	<b>PROJECT NAME:</b> โครงการออกแบบ อาคารผู้ป่วยในตึกสมิทพรสวรรค์ คณะแพทยศาสตร์โรงพยาบาล มหาวิทยาลัยขอนแก่น	<b>ARCHITECTS :</b> นายเสถียร เมืองทอง ภ.ตล. 4384 ทวีชัยนาถ เอกสุวรรณ ภ.ตล. 4182 วิรุฬห์ สมศิริ ภ.ตล. 19439 นายศุภฤกษ์ ชาติ ภ.ตล. 23820	<b>STRUCTURAL ENGINEERS :</b> นายนิรมล สงวนวงศ์ อย. 1423 นายชาติชาย รอดเกียรติ อย. 5868 นายศุภฤกษ์ ชาติ อย. 37589	<b>ELECTRICAL ENGINEERS:</b> นายชัยวัฒน์ เกียรติสุขชูน ศ.ทศ.3473 นายทรง กิมสิริยา ศ.ทศ.5276	<b>MECHANICAL ENGINEERS:</b> นายชินภา ดินเสถียร ภ.ท. 797 นายชัชพรพงษ์ สุทธิโสภณภรณ์ ศ.ทศ.2544 นายยามณี ดีสี อย.4127	<b>SANITARY ENGINEERS :</b> ชนินัฐา สังข์กุลชัย อย. 27 วิรุฬห์ หงษ์ทอง อย. 253 ดร.บัณฑิต ประดับสุข อย. 1215	<b>INTERIOR DESIGNER :</b> วาสนา เพชรประเสริฐ วาสนา เศรษฐสุข อธิญญา ชัยงาม	<b>แบบแปลน :</b> แปลนระบบสุขาภิบาลพื้นที่ 9 ขนาดพื้นที่ 1:125 7/104 แผ่น
	<b>PROJECT ARCHITECT :</b> สมยศ ชาญวิทย์ อย. 1764	<b>แบบแปลน :</b> SN-3 18						

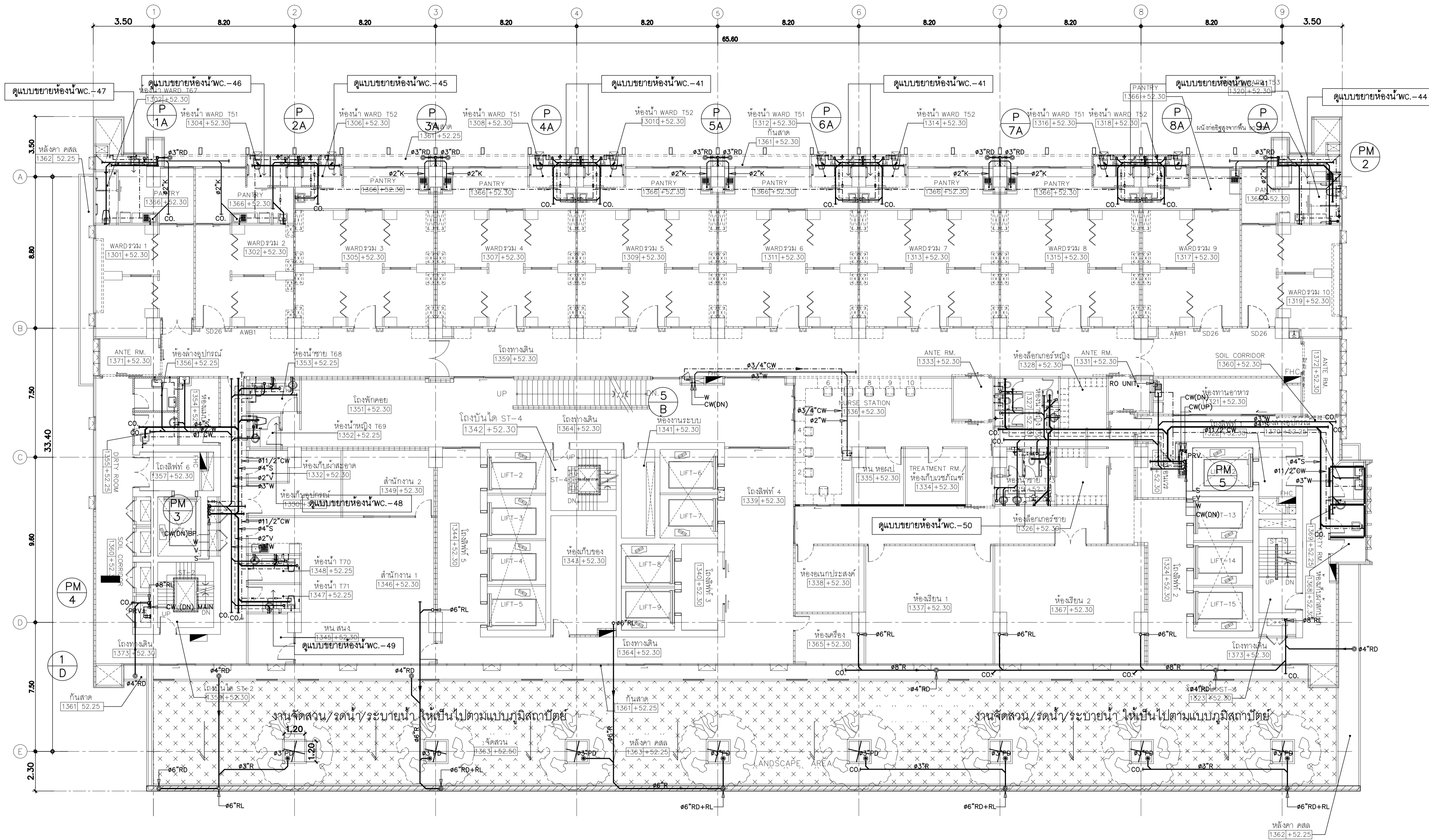


แปลนระบบสุขาภิบาลพื้นที่ 10 1 : 125

	<b>PROJECT NAME:</b> โครงการออกแบบ อาคารผู้ป่วยในตึกพระเมตตา คณะแพทยศาสตร์โรงพยาบาล มหาวิทยาลัยขอนแก่น <b>PROJECT ARCHITECT:</b> สมเกียรติ ขจรวิทย์ สด. 1764	<b>ARCHITECTS:</b> นายสถาพร เมืองทอง สด. 4384 ทวีชัย เอกสุวรรณ สด. 4182 วิรุฒ สมนศิริ สด. 19439 ปรีชญ์ สานกุล สด. 23820	<b>STRUCTURAL ENGINEERS:</b> นายสุเมธ สงมวงค์ อย. 1423 นายศิรัชย์ รณนิเกียรติ สย. 5868 นายศุภชัย รัตติ ทย. 37589	<b>ELECTRICAL ENGINEERS:</b> นายชัยวัฒน์ เกียรติสุขสุนต์ สทศ. 3473 นายทรง กิมสิริยา สทศ. 5276	<b>MECHANICAL ENGINEERS:</b> นายชินชา ดันเสียว อก. 797 นายชัชพรชัย สุทธิโสภณภรณ์ สทศ. 2544 นายณวัฒน์ ดีงู อก. 4127	<b>SANITARY ENGINEERS:</b> ชนินชชา สังเกตชัย สย. 27 วิรุฒ หงษ์ทอง สย. 253 ดร.บัณฑิต ประดับสุข สด. 1215	<b>INTERIOR DESIGNER:</b> วาสนา เพชรประเสริฐ วาสนา เศรษฐสุข อธิญญา ชัยงาม	<b>แบบแสดง:</b> แปลนระบบสุขาภิบาลพื้นที่ 10 หมายเหตุ: 1:125 ผนัง: 104 แผ่น SN-3 19
	<b>COMPANY INFORMATION:</b> บริษัท ส.ป.น. จำกัด 111/111 ถนนวิภาวดีรังสิต แขวงจตุจักร กรุงเทพฯ 10300 โทร: 02-262-3661-3 โทรสาร: 02-262-3664							

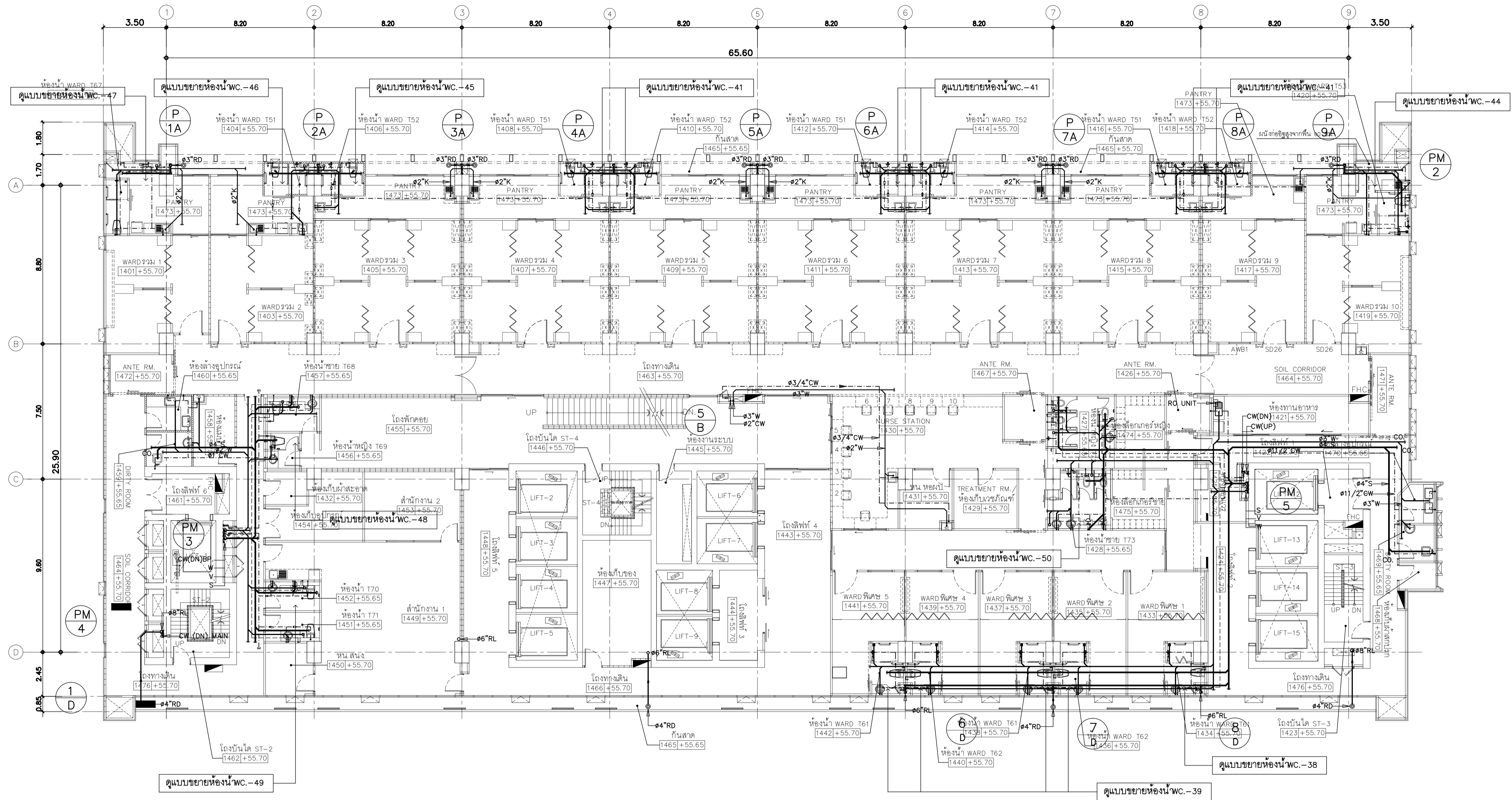






แปลนระบบสุขาภิบาลพื้นที่ชั้นที่ 13 1 : 125

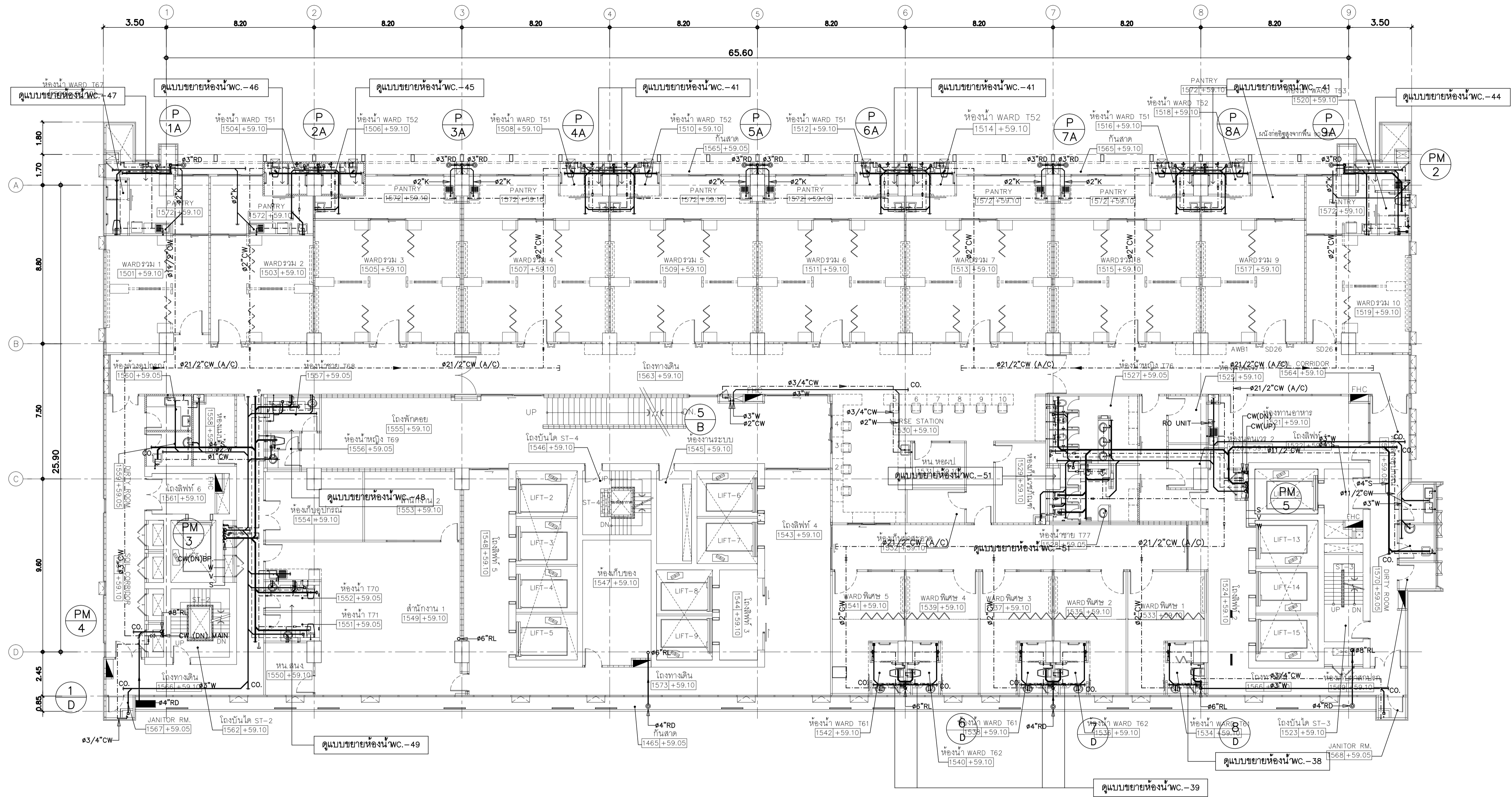
	<b>PROJECT NAME:</b> โครงการออกแบบ อาคารผู้ป่วยในตึกสมรรถนะดี คณะแพทยศาสตร์โรงพยาบาล มหาวิทยาลัยขอนแก่น	<b>ARCHITECTS :</b> นายสถาพร เมืองทอง ภ.ตล. 4384 ทวีชัยกร เอกสุวรรณ ภ.ตล. 4182 วิษณุทอง สมศิริ ภ.ตล. 19439 ปรีชญ์ สานกุล ภ.ตล. 23820	<b>STRUCTURAL ENGINEERS :</b> นายชัยวัฒน์ สงอนวงค์ อย. 1423 นายศิษฐ์ รอดเกียรติ อย. 5868 นายศุภชัย รัตติ ภ.ย. 37589	<b>ELECTRICAL ENGINEERS:</b> นายชัยวัฒน์ เทธิทองคุณ ส.ท.ก. 3473 นายทรง กิมสิริยา ส.ท.ก. 5276	<b>MECHANICAL ENGINEERS:</b> นายชินภา ดันเสียว ภ.ก. 797 นายชัชพรชัย สุทธิโสภณภรณ์ ส.ก. 2544 นายธานี ดีงู ส.ก. 4127	<b>SANITARY ENGINEERS :</b> ชนินชญา สังข์กลชัย อย. 27 วิวัฒน์ หงษ์ทอง ส.ส. 253	<b>INTERIOR DESIGNER :</b> วาสนา เพชรประเสริฐ วาสนา เศรษฐสุข อธิญญา ชัยเขม	<b>แบบแปลน:</b> แปลนระบบสุขาภิบาลพื้นที่ชั้นที่ 13 ขนาดพื้นที่: 1:125 ผนัง: 104 แผ่น SN-3 22
	<b>PROJECT ARCHITECT :</b> สมิงศักดิ์ ขจรวิทย์ ส.ตล. 1764	<b>MECHANICAL ENGINEERS:</b> ดร.บัณฑิต ประดับสุข ส.ตล. 1215	<b>FIRE PROTECTION ARCHITECTS :</b> ดร.บัณฑิต ประดับสุข ส.ตล. 1215	<b>แบบแปลน:</b> แปลนระบบสุขาภิบาลพื้นที่ชั้นที่ 13 ขนาดพื้นที่: 1:125 ผนัง: 104 แผ่น SN-3 22				



แปลนระบบสุขาภิบาลพื้นที่ชั้นที่ 14 1 : 125

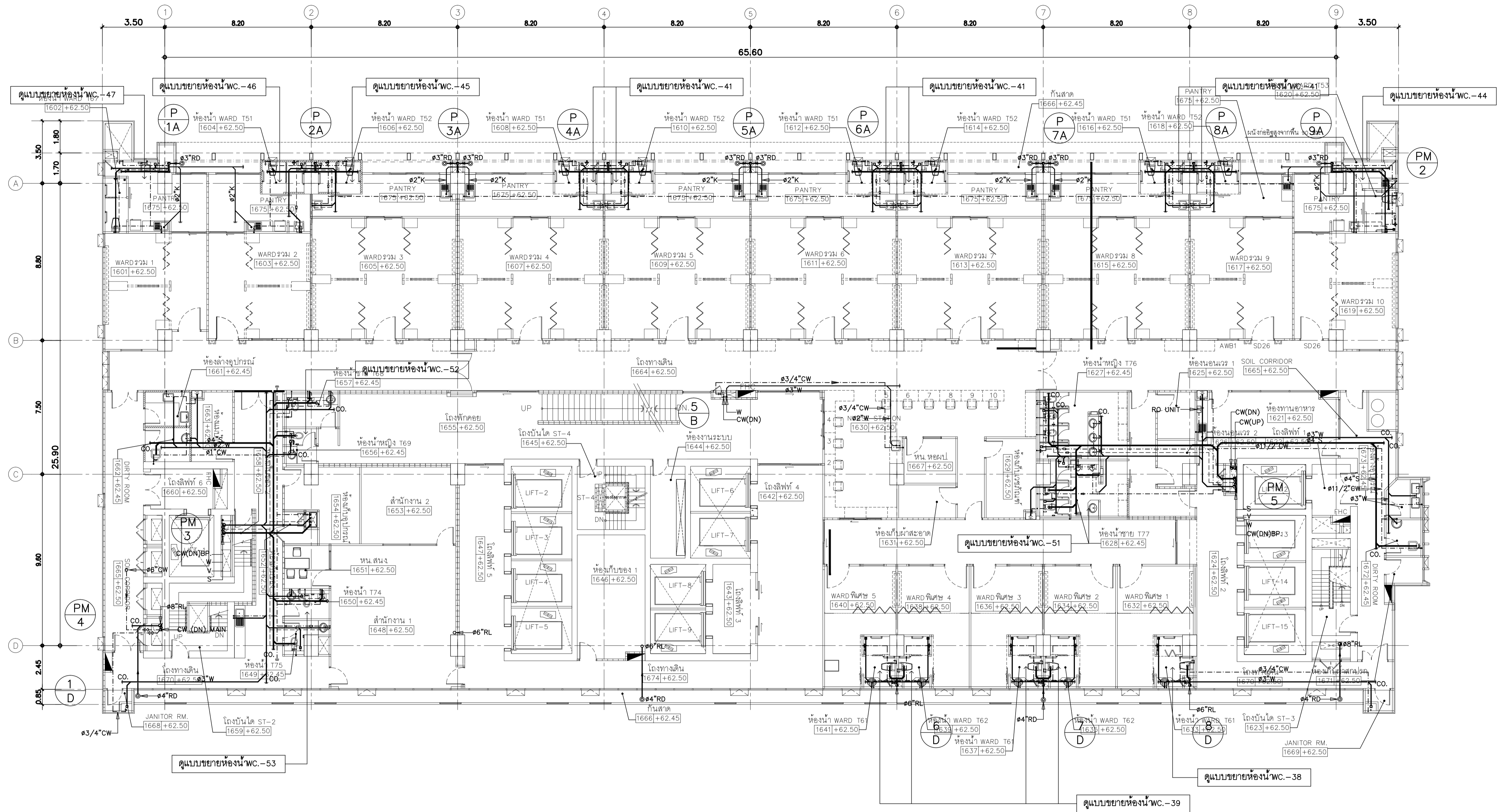
	<b>PROJECT NAME:</b> โครงการออกแบบ อาคารผู้ป่วยในตึกสมรรถนะดี คณะแพทยศาสตร์โรงพยาบาล มหาวิทยาลัยขอนแก่น	<b>ARCHITECTS :</b> นายเสถียร ธีรทอง ภ.ตด. 4384 ทวีชัย เอกสุวรรณ ภ.ตด. 4182 วิรุฒ สมนิธิ ภ.ตด. 19439 ปรีชญ์ สานกุล ภ.ตด. 23820	<b>STRUCTURAL ENGINEERS :</b> นายชัยวัฒน์ สงทอง 25 1423 นายศิษฐ์ รณเกียรติ 25 5868 นายศุภชัย ชาติ ภ.ย. 37589	<b>ELECTRICAL ENGINEERS:</b> นายชัยวัฒน์ เหมทองคุณ สทศ.3473 นายทรง กิมสิริยา สทศ.5276	<b>MECHANICAL ENGINEERS:</b> นายชินภา ดันเสียว ภ.ก. 797 นายชัชพร สุทธิโสภณภรณ์ สท.2544 นายชาติ นีตัญญู สท.4127	<b>SANITARY ENGINEERS :</b> ชนินชญา สังเกตชัย 25 27 วิรุฒ ทรงทอง 25 253	<b>INTERIOR DESIGNER :</b> วาสนา เพชรประเสริฐ วาสนา เศรษฐสุข อธิญญา ชัยแมน	<b>แบบแสดง :</b> แปลนระบบสุขาภิบาลพื้นที่ชั้นที่ 14 ขนาดพื้นที่ 1:125 ผนัง : 104 แผ่น SN-3 23
	<b>PROJECT ARCHITECT :</b> สมยศ ขจรวิทย์ สด. 1764	<b>PROJECT ARCHITECTS :</b>	<b>STRUCTURAL ENGINEERS :</b>	<b>ELECTRICAL ENGINEERS:</b>	<b>MECHANICAL ENGINEERS:</b>	<b>SANITARY ENGINEERS :</b>	<b>INTERIOR DESIGNER :</b>	<b>แบบแสดง :</b>





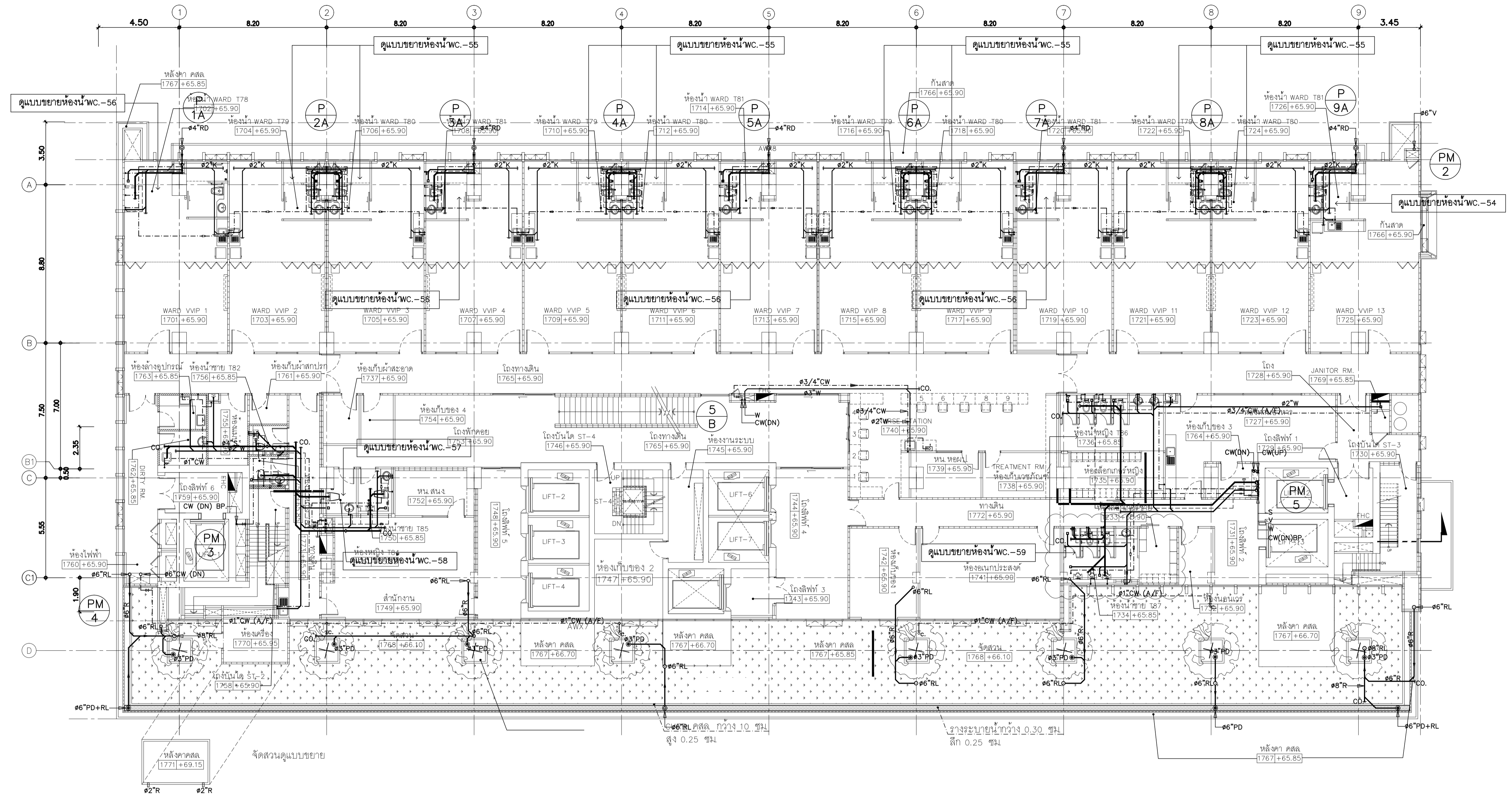
แปลนระบบสุขาภิบาลพื้นที่ชั้นที่ 15 1 : 125

	<b>PROJECT NAME:</b> โครงการออกแบบ อาคารผู้ป่วยในตึกสมเด็จพรเกียรติ คณะแพทยศาสตร์ศิริราชพยาบาล มหาวิทยาลัยมหิดล <b>PROJECT ARCHITECT:</b> สมยศ ชาญวิทย์ สด. 1764	<b>ARCHITECTS:</b> นายเสถียรพงษ์ เมืองทอง ภ.สด. 4384 ทวีชัย ช่างเหล็ก ภ.สด. 4182 วิรุฒ สมนิธิ ภ.สด. 19439 ปรีชญ์ สานุกุล ภ.สด. 23820	<b>STRUCTURAL ENGINEERS:</b> นายชัยวัฒน์ สงฆะวงค์ อย. 1423 นายศิษฐ์ รอดเกียรติ สย. 5868 นายศุภชัย ชาติ ภย. 37589	<b>ELECTRICAL ENGINEERS:</b> นายชัยวัฒน์ เกษทองสุน สท. 3473 นายทรง กิมสิริยา สท. 5276 นายณวัฒน์ ธีงู สท. 4127	<b>MECHANICAL ENGINEERS:</b> นายชินชา ดันเสียว ภ. 797 นายชัชพร สุทธิโสภณภรณ์ สท. 2544 นายณวัฒน์ ธีงู สท. 4127	<b>SANITARY ENGINEERS:</b> ชนินชญา สังเกตชัย สส. 27 วิรุฒ หงษ์ทอง สส. 253 อภิภูภา ชัยเขม อ. 1215	<b>INTERIOR DESIGNER:</b> วาสนา เพชรประเสริฐ วาสนา เศรษฐสุข อภิภูภา ชัยเขม	<b>แบบแปลน:</b> แปลนระบบสุขาภิบาลพื้นที่ชั้นที่ 15 ขนาดพื้นที่: 1:125 ผนัง: 104 แผ่น SN-3 24
	<b>COMPANIES:</b> บริษัท สเปซ อาร์คิเทค จำกัด บริษัท ยูนิคอม จำกัด บริษัท แลมป์ จำกัด	<b>PROJECT ARCHITECT:</b> สมยศ ชาญวิทย์ สด. 1764	<b>ARCHITECTS:</b> นายเสถียรพงษ์ เมืองทอง ภ.สด. 4384 ทวีชัย ช่างเหล็ก ภ.สด. 4182 วิรุฒ สมนิธิ ภ.สด. 19439 ปรีชญ์ สานุกุล ภ.สด. 23820	<b>STRUCTURAL ENGINEERS:</b> นายชัยวัฒน์ สงฆะวงค์ อย. 1423 นายศิษฐ์ รอดเกียรติ สย. 5868 นายศุภชัย ชาติ ภย. 37589	<b>ELECTRICAL ENGINEERS:</b> นายชัยวัฒน์ เกษทองสุน สท. 3473 นายทรง กิมสิริยา สท. 5276 นายณวัฒน์ ธีงู สท. 4127	<b>MECHANICAL ENGINEERS:</b> นายชินชา ดันเสียว ภ. 797 นายชัชพร สุทธิโสภณภรณ์ สท. 2544 นายณวัฒน์ ธีงู สท. 4127	<b>SANITARY ENGINEERS:</b> ชนินชญา สังเกตชัย สส. 27 วิรุฒ หงษ์ทอง สส. 253 อภิภูภา ชัยเขม อ. 1215	<b>INTERIOR DESIGNER:</b> วาสนา เพชรประเสริฐ วาสนา เศรษฐสุข อภิภูภา ชัยเขม



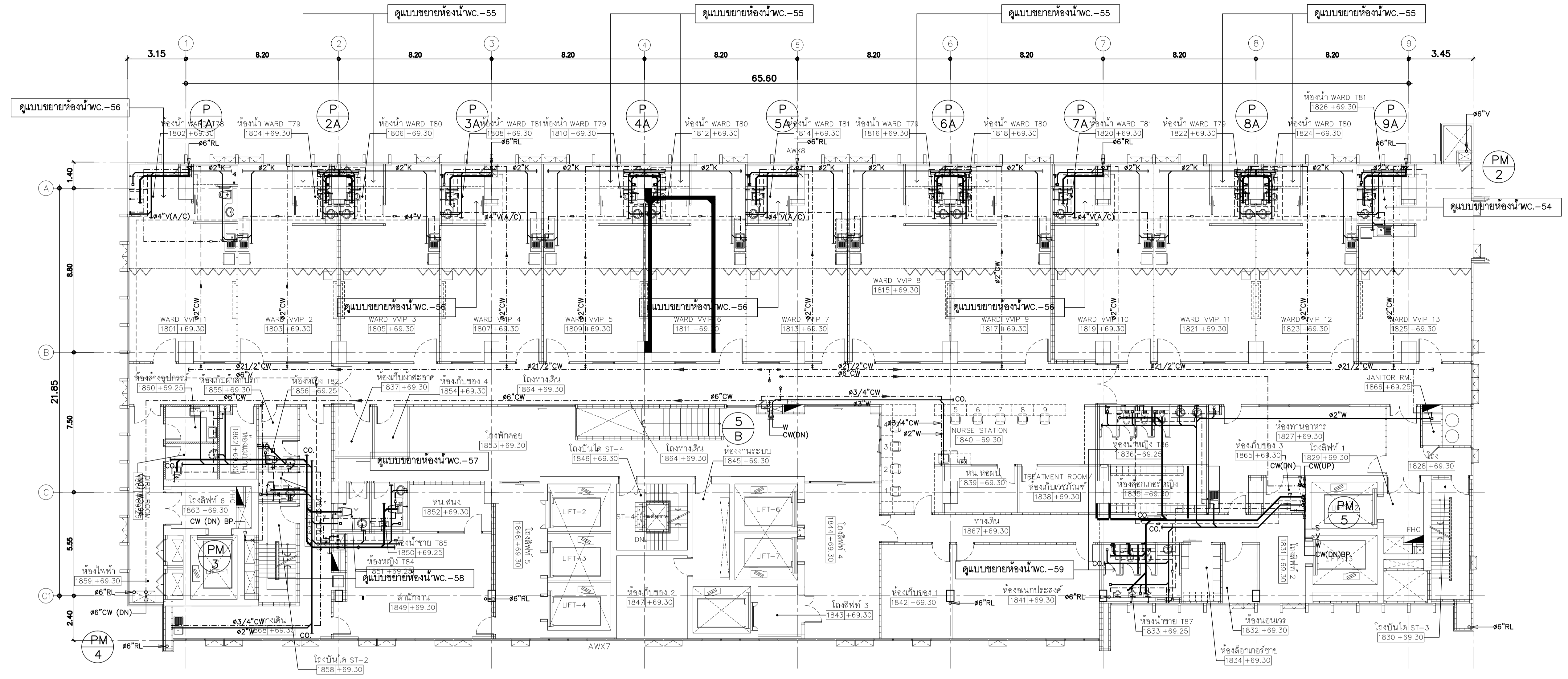
แปลนระบบสุขาภิบาลพื้นที่ชั้นที่ 16 1 : 125

	<b>PROJECT NAME:</b> โครงการออกแบบ อาคารผู้ป่วยในตึกสมเด็จพระนเรศวรมหาราช คณะแพทยศาสตร์ศิริราชพยาบาล มหาวิทยาลัยมหิดล <b>PROJECT ARCHITECT:</b> สมยศ ขจรวิทย์ สด. 1764	<b>ARCHITECTS:</b> นายเสถียร เมืองทอง ภ.สด. 4384 ทวีชัย เอกสุวรรณ ภ.สด. 4182 วิรุทธ สมศิริ ภ.สด. 19439 ปรีชญ์ สานกุล ภ.สด. 23820	<b>STRUCTURAL ENGINEERS:</b> นายสุเมธ สงฆะวงศ์ อย. 1423 นายศิษฐ์ รณเกียรติ สย. 5868 นายศุภชัย ชาติ ภย. 37589	<b>ELECTRICAL ENGINEERS:</b> นายชัยวัฒน์ เกื้อทองคุณ สท. 3473 นายทรง กิมสิริ สท. 5276 นายณวัฒน์ สิงห์ ภ.สท. 4127	<b>MECHANICAL ENGINEERS:</b> นายชินชา ดันเสียว ภ.ก. 797 นายชัชพร สุทธิโสภณภรณ์ สท. 2544 นายณวัฒน์ สิงห์ สท. 4127	<b>SANITARY ENGINEERS:</b> ชนินชญา สังข์กลชัย อย. 27 วิรุฒ หงษ์ทอง สย. 253 ดร.บัณฑิต ประดับสุข สด. 1215	<b>INTERIOR DESIGNER:</b> วาสนา เพชรประเสริฐ วาสนา เศรษฐสุข อธิญญา ชัยเกษม	<b>แบบแสดง:</b> แปลนระบบสุขาภิบาลพื้นที่ชั้นที่ 16 ขนาดหน้า: 1:125 หนา: 104 แผ่น หมายเลข: SN-3 25
	<b>COMPANIES:</b> บริษัท สเปซ อาร์คิเทค จำกัด บริษัท ยูนิคอม จำกัด (มหาชน) บริษัท อี แลมป์ จำกัด							



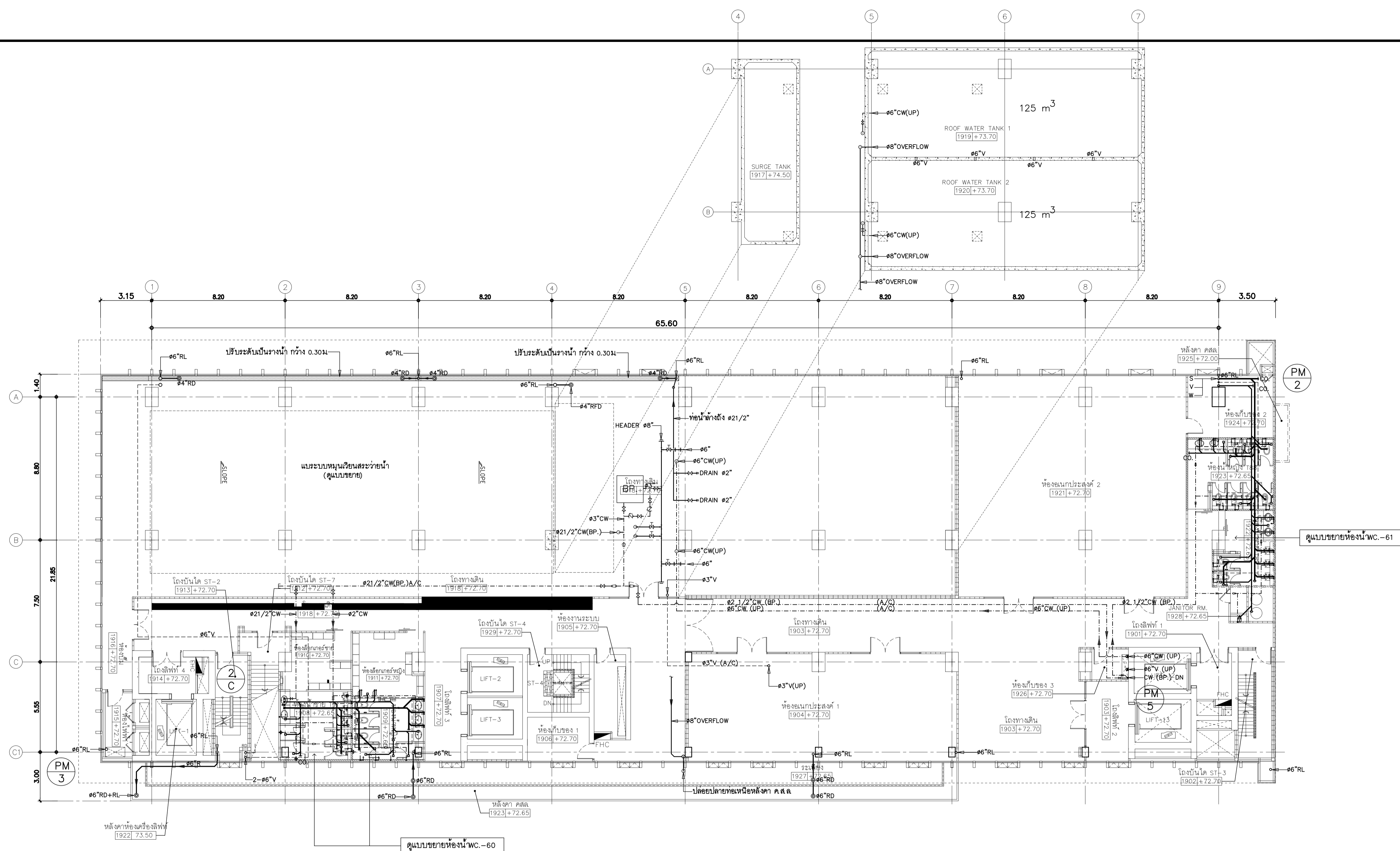
แปลนระบบสุขาภิบาลพื้นที่ 17 1 : 125

	<b>PROJECT NAME:</b> โครงการออกแบบ อาคารผู้ป่วยในตึกพระเมตตา คณะแพทยศาสตร์โรงพยาบาล มหาวิทยาลัยขอนแก่น	<b>ARCHITECTS :</b> นายเสถียร เวียงทอง ภ.ศด. 4384 ทวีชัย เอกสุวรรณ ภ.ศด. 4182 วิษณุทอง สมศิริ ภ.ศด. 19439 ปรีชญ์ สานุกุล ภ.ศด. 23820	<b>STRUCTURAL ENGINEERS :</b> นายนิพนธ์ สงระงษ์ อย. 1423 นายศิษฐ์ รณเกียรติ สย. 5868 นายศุภชัย รัตติ ภย. 37589	<b>ELECTRICAL ENGINEERS:</b> นายชัยวัฒน์ เกียรติยศสุนทร สทศ.3473 นายทรง กิมสิริยา สทศ.5276	<b>MECHANICAL ENGINEERS:</b> นายธีรภา ดินแดนชัย ภก. 797 นายชัชพรชัย สุทธิโสภณภรณ์ สท.2544 นายชานนติ ตั้งสุภ ภก.4127	<b>SANITARY ENGINEERS :</b> ชนินชญา สังเกตชัย อส. 27 วิวิมล หงษ์ทรง สย. 253 ดร.บัณฑิต ประดับสุข สย. 1215	<b>INTERIOR DESIGNER :</b> วาสนา เพชรประเสริฐ วาสนา เศรษฐสุข อธิญญา ชัยเขม	<b>แบบแปลน :</b> แปลนระบบสุขาภิบาลพื้นที่ 17 ขนาดพื้นที่ 1:125 ผนัง : 104 แผ่น SN-3 26
	<b>PROJECT ARCHITECT :</b> สมยศ ขจรวิทย์ สย. 1764	<b>STRUCTURAL ENGINEERS :</b> นายนิพนธ์ สงระงษ์ อย. 1423 นายศิษฐ์ รณเกียรติ สย. 5868 นายศุภชัย รัตติ ภย. 37589	<b>ELECTRICAL ENGINEERS:</b> นายชัยวัฒน์ เกียรติยศสุนทร สทศ.3473 นายทรง กิมสิริยา สทศ.5276	<b>MECHANICAL ENGINEERS:</b> นายธีรภา ดินแดนชัย ภก. 797 นายชัชพรชัย สุทธิโสภณภรณ์ สท.2544 นายชานนติ ตั้งสุภ ภก.4127	<b>SANITARY ENGINEERS :</b> ชนินชญา สังเกตชัย อส. 27 วิวิมล หงษ์ทรง สย. 253 ดร.บัณฑิต ประดับสุข สย. 1215	<b>INTERIOR DESIGNER :</b> วาสนา เพชรประเสริฐ วาสนา เศรษฐสุข อธิญญา ชัยเขม	<b>แบบแปลน :</b> แปลนระบบสุขาภิบาลพื้นที่ 17 ขนาดพื้นที่ 1:125 ผนัง : 104 แผ่น SN-3 26	



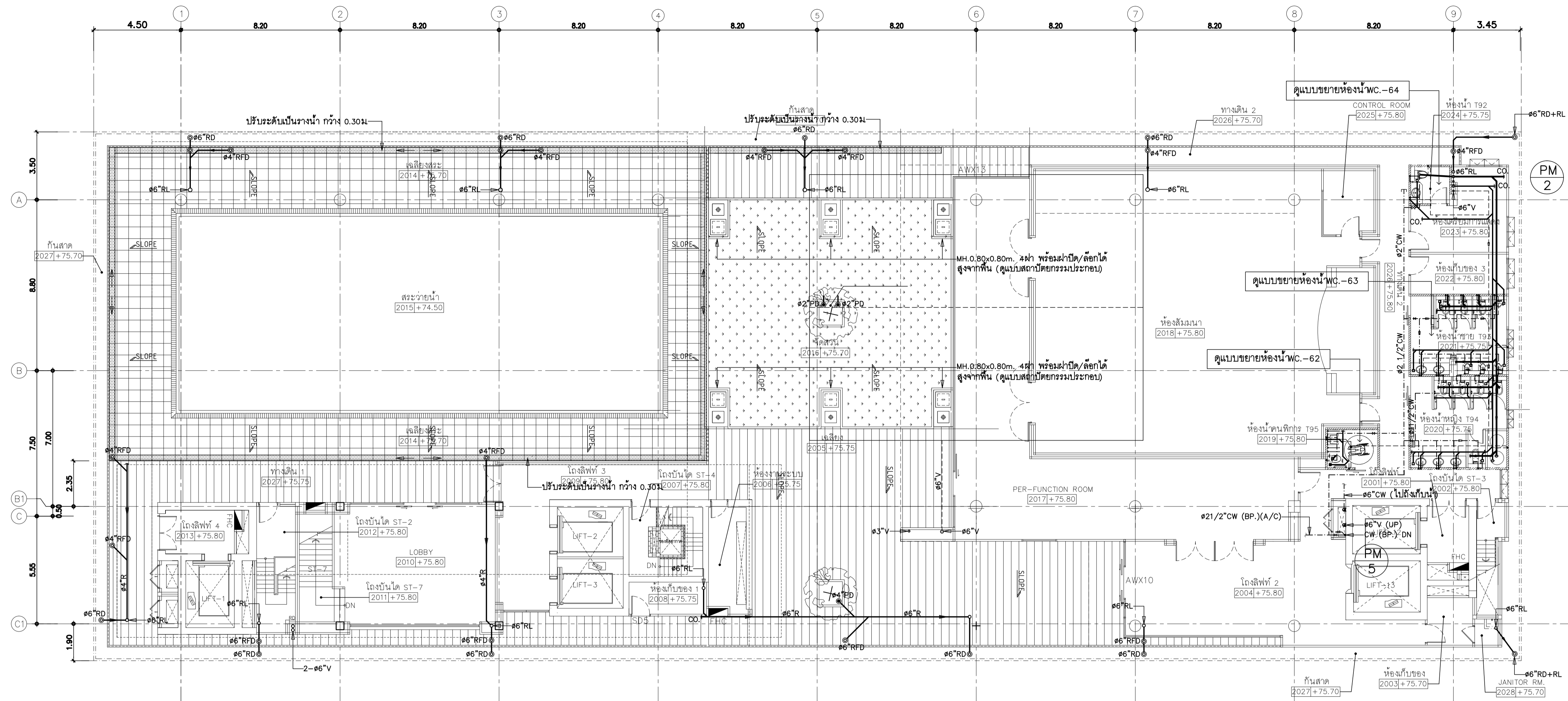
แปลนระบบสุขาภิบาลพื้นที่ 18 1 : 125

	<b>PROJECT NAME:</b> โครงการออกแบบ อาคารผู้ป่วยในตึกหพระเกียรติ คณะแพทยศาสตร์ศิริราชพยาบาล มหาวิทยาลัยมหิดล <b>PROJECT ARCHITECT:</b> สมยศ ขจรวิทย์ สสจ. 1764	<b>ARCHITECTS:</b> นายสถาพร เมืองทอง ภสจ. 4384 ทวีชัย เอกสุวรรณ ภสจ. 4182 วิรุทธ สมศิริ ภสจ. 19439 ปรีชญ์ สานกุล ภสจ. 23820	<b>STRUCTURAL ENGINEERS:</b> นายสุเมธ สงวนวงศ์ อย. 1423 นายศิษฐ์ รณเกียรติ สย. 5868 นายศุภชัย ชาติ ภย. 37589	<b>ELECTRICAL ENGINEERS:</b> นายชัยวัฒน์ เกียรติชอุณ สทศ. 3473 นายทรง กิมสิริยา สทศ. 5276 นายชานนิตี ตั้ง ภค. 4127	<b>MECHANICAL ENGINEERS:</b> นายชินภา ดินเสียว ภก. 797 นายชจรพงษ์ สุทธิโสภณภรณ์ สท. 2544 นายชานนิตี ตั้ง สท. 4127	<b>SANITARY ENGINEERS:</b> ชนินุชา สังเกตชัย อย. 27 วิรุฒ หงษ์ทอง สย. 253 ดร.บัณฑิต ประดับสุข สสจ. 1215	<b>INTERIOR DESIGNER:</b> อาสนา เพชรประเสริฐ วราจณา เศรษฐสุข อธิญา ชัยเกษม	<b>แบบแสดง:</b> แปลนระบบสุขาภิบาลพื้นที่ 18 มาตรฐาน 1:125 7/104 แผ่น
	<b>บริษัท สถาปัตย์ฯ ส.ป.น. จำกัด</b> 217 หมู่ 10 ต.บางพลีใหญ่ อ.บางพลี จ.สมุทรปราการ 10520 โทร. 02-242-3881-4 Fax. 02-242-3884 <b>บริษัท อี.คอม จำกัด</b> 111 หมู่ 10 ต.บางพลีใหญ่ อ.บางพลี จ.สมุทรปราการ 10520 โทร. 02-242-3881-4 Fax. 02-242-3884 <b>บริษัท แลมป์ จำกัด</b> 40/23 หมู่ 3 ต.บางพลีใหญ่ อ.บางพลี จ.สมุทรปราการ 10520 โทร. 02-242-3881-4 Fax. 02-242-3884							



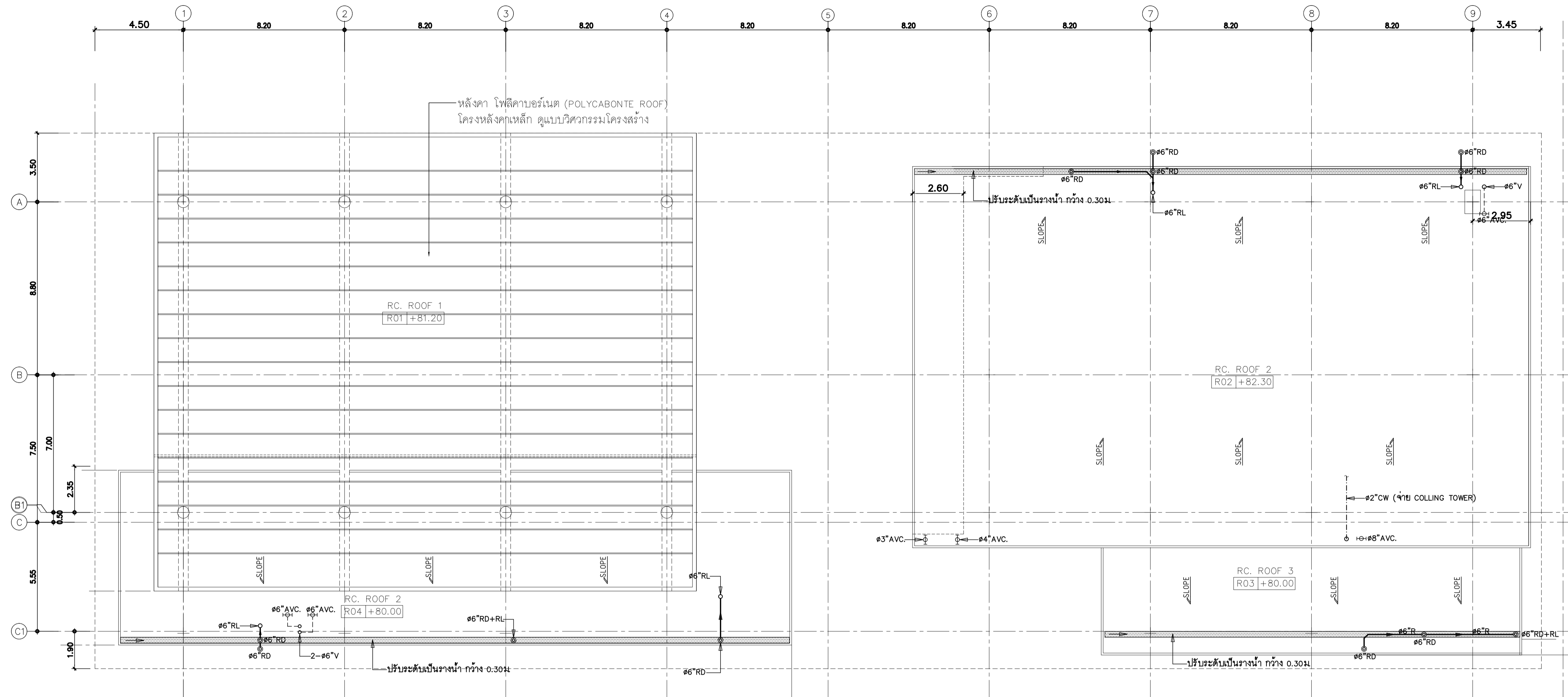
แปลนระบบสุขาภิบาลพื้นที่ชั้นที่ 19 1 : 125

	<b>PROJECT NAME:</b> โครงการออกแบบ อาคารผู้ป่วยในตึกสิมพลนิยาศ คณะแพทยศาสตร์ศิริราชพยาบาล มหาวิทยาลัยมหิดล <b>PROJECT ARCHITECT:</b> สมยศ ช่างวิทย์ สสจ. 1764	<b>ARCHITECTS:</b> นายสถาพร เมืองทอง ภสจ. 4384 ทวีชัย เอกสุวรรณ ภสจ. 4182 วิษณุทอง สงศิริ ภสจ. 19439 ปรีชัญ สาณกุล ภสจ. 23820	<b>STRUCTURAL ENGINEERS:</b> นายสุเมธ สงระวงค์ อย. 1423 นายศิษฐ์ รณเกียรติ สย. 5868 นายศุภชัย ชำดี ภย. 37589	<b>ELECTRICAL ENGINEERS:</b> นายชัยวัฒน์ เกษทองสุน สทศ. 3473 นายทรง กิมสิริยา สทศ. 5276	<b>MECHANICAL ENGINEERS:</b> นายธนากร ดันเสียว ภก. 797 นายชัชวาลย์ สุทธิโสภณภรณ์ สท. 2544 นายณัฐ ดิงสุ สท. 4127	<b>SANITARY ENGINEERS:</b> ชนินัฐ สังกุลชัย วส. 27 วิวัฒน์ หงษ์ทอง สส. 253 ดร.บัณฑิต ประดับสุข สสจ. 1215	<b>INTERIOR DESIGNER:</b> วาสนา เพชรประเสริฐ วาสนา เศรษฐสุข อภิญญา ชัยงาม	<b>แบบแสดง:</b> แปลนระบบสุขาภิบาลพื้นที่ชั้นที่ 19 มาตรฐาน: 1:125 ผนัง: 104 แผ่น หมายเลข: SN-3 28
	<b>COMPANY INFORMATION:</b> บริษัท สเปซ อาร์คิเทค จำกัด 217 ซอยสุขุมวิท 111 แขวงคลองเตย เขตคลองเตย กรุงเทพฯ 10110 โทร. 02-261-2888-9 โทรสาร 02-261-2888-8 E-mail: info@span.com	<b>COMPANY INFORMATION:</b> บริษัท ยูนิคอน จำกัด 151 ซอยสุขุมวิท 111 แขวงคลองเตย เขตคลองเตย กรุงเทพฯ 10110 โทร. 02-261-2888-9 โทรสาร 02-261-2888-8 E-mail: info@unicorn.com	<b>COMPANY INFORMATION:</b> บริษัท ไอแลมป์ จำกัด 151 ซอยสุขุมวิท 111 แขวงคลองเตย เขตคลองเตย กรุงเทพฯ 10110 โทร. 02-261-2888-9 โทรสาร 02-261-2888-8 E-mail: info@ilamp.com					



แปลนระบบสุขาภิบาลพื้นที่ชั้นที่ 20 1 : 125

	<b>PROJECT NAME:</b> โครงการออกแบบ อาคารผู้ป่วยในเฉลิมพระเกียรติ คณะแพทยศาสตร์ศิริราชพยาบาล มหาวิทยาลัยมหิดล <b>PROJECT ARCHITECT:</b> สมยศ ชงวิทย์ สสจ. 1764	<b>ARCHITECTS:</b> นายสถาพร เมืองทอง ภสจ. 4384 ทวีชัย เอกสุวรรณ ภสจ. 4182 วิษณุทอง สมศิริ ภสจ. 19439 ปรีชญ์ สานกุล ภสจ. 23820	<b>STRUCTURAL ENGINEERS:</b> นายชัยวัฒน์ เภสัชชสุนทร สทศ. 3473 นายชัชวาล รณเกียรติ สย. 5868 นายศุภชัย ชำดี ภย. 37589	<b>ELECTRICAL ENGINEERS:</b> นายชัชวาล เภสัชชสุนทร สทศ. 3473 นายทอง กิมสิยา สทศ. 5276	<b>MECHANICAL ENGINEERS:</b> นายธีรดา ดินเสียว ภจ. 797 นายชัชวาล สุทธิโสภณภรณ์ สก. 2544 นายชานนติ ตั้งชู สก. 4127	<b>SANITARY ENGINEERS:</b> ชนัญญา สังเกตชัย วส. 27 วิรุฒ หงษ์ทอง สส. 253 อภิภูภา ชัยเขม	<b>INTERIOR DESIGNER:</b> วาสนา เพชรประเสริฐ วราจกานา เศรษฐสุข อภิภูภา ชัยเขม	<b>แบบแสดง:</b> แปลนระบบสุขาภิบาลพื้นที่ชั้นที่ 20 ขนาดหน้า: 1:125 ผนัง: 104 แผ่น
	<b>DATE:</b> 27/07/2563 <b>SCALE:</b> 1:125 <b>NO.:</b> SN-3 29							



แปลนระบบสุขาภิบาลพื้นชั้นดาดฟ้า 1 : 125

บริษัท สเปซคอนกรีต จำกัด  
 217 หมู่ 10 ต.บ้านใหม่ อ.เมือง จ.นนทบุรี  
 โทร. 02-524-2884  
 บริษัท อีโคโนมิค คอนกรีต จำกัด  
 17/7 หมู่ 10 ต.บ้านใหม่ อ.เมือง จ.นนทบุรี  
 โทร. 02-524-2884  
 บริษัท อีโคโนมิค คอนกรีต จำกัด  
 17/7 หมู่ 10 ต.บ้านใหม่ อ.เมือง จ.นนทบุรี  
 โทร. 02-524-2884

PROJECT NAME:  
**โครงการออกแบบ อาคารผู้ป่วยในตึกสมณะภิบาล**  
**คณะแพทยศาสตร์ศิริราชพยาบาล มหาวิทยาลัยมหิดล**  
 PROJECT ARCHITECT : สมยศ ขจรวิทย์ สสจ. 1764

ARCHITECTS :  
 นายสลาฤทธิ์ เมืองทอง ภสจ. 4384  
 ทวีชัย เอกสุวรรณ ภสจ. 4182  
 วิษณุทอง สมศิริ ภสจ. 19439  
 ปรีชฎี สานกุล ภสจ. 23820

STRUCTURAL ENGINEERS :  
 นายนิรมล สงวนวงศ์ อย. 1423  
 นายศิษฐ์ รณเกียรติ สย. 5868  
 นายศุภชัย ชาติ ภย. 37589

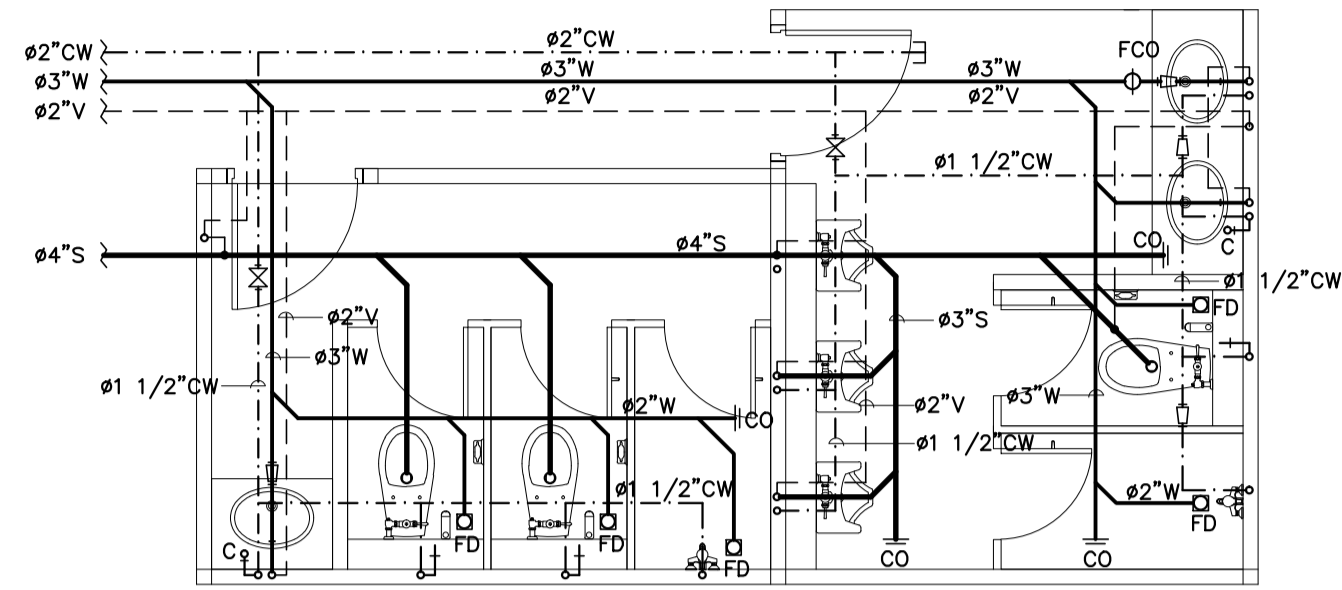
ELECTRICAL ENGINEERS:  
 นายชัยวัฒน์ เกียรติชูคน สทศ. 3473  
 นายกรรอง กิมเขียว สทศ. 5276

MECHANICAL ENGINEERS:  
 นายชินภา ดินเสียว ภก. 797  
 นายชจรพงษ์ สุทธิโสภานภรณ์ สก. 2544  
 นายชานนิตี ตั้งชู สก. 4127

SANITARY ENGINEERS :  
 ชนิตชูชา สังข์กลชัย อส. 27  
 วิวัฒน์ หงษ์ทอง สส. 253  
 ดร.บัณฑิต ประดับสุข สสจ. 1215

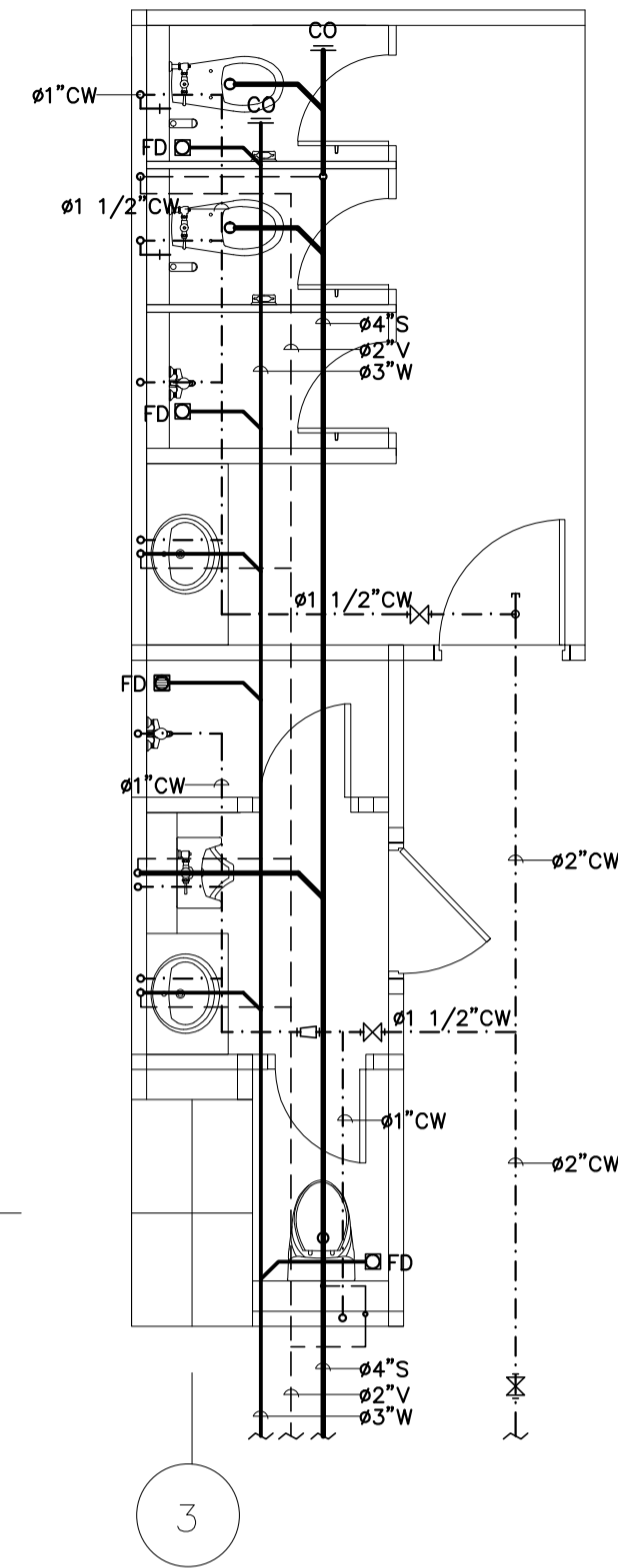
INTERIOR DESIGNER :  
 วาสนา เพชรประเสริฐ  
 วราภรณ์ เศรษฐสุข  
 อภิญญา ชัยงาม

แบบแสดง :  
 แปลนระบบสุขาภิบาลพื้นชั้นดาดฟ้า  
 ขนาดหน้า 1:125  
 7/104 แผ่น  
 หมายเลข : SN-3 30



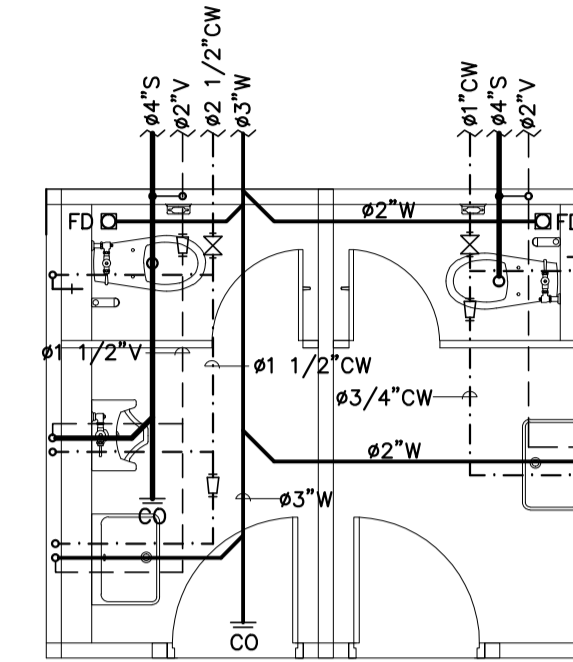
แบบขยายห้องน้ำ WC 1 1:50

ชั้น B1



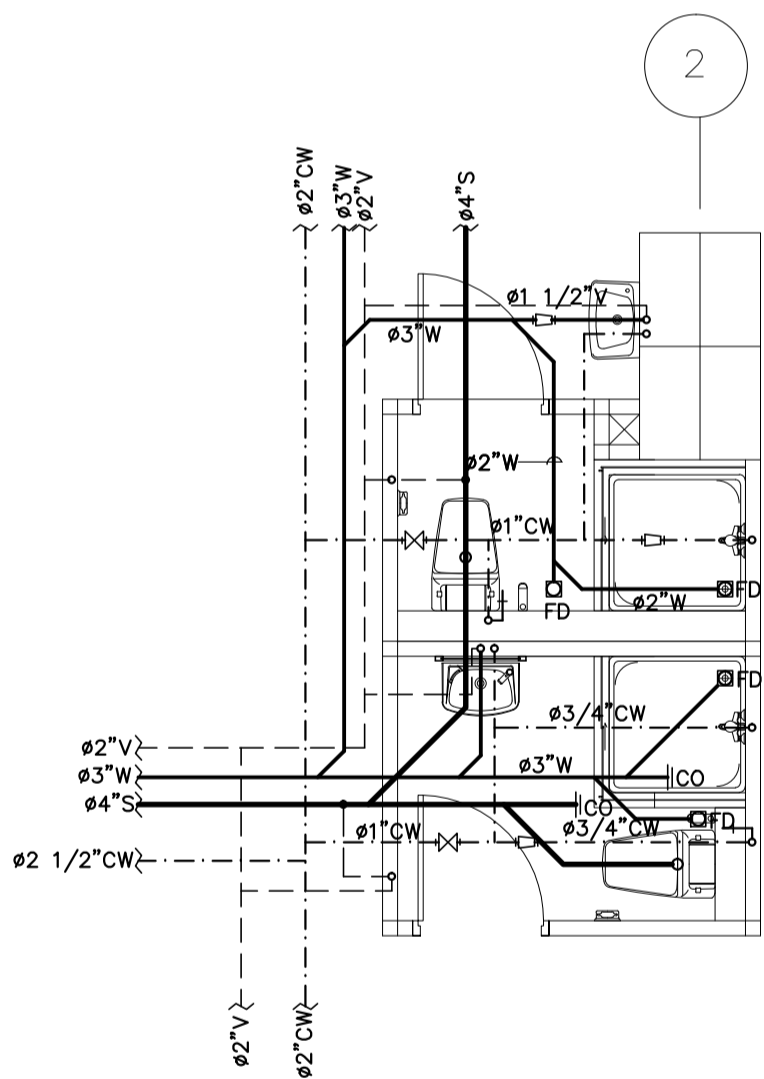
แบบขยายห้องน้ำ WC 2 1:50

ชั้น B1



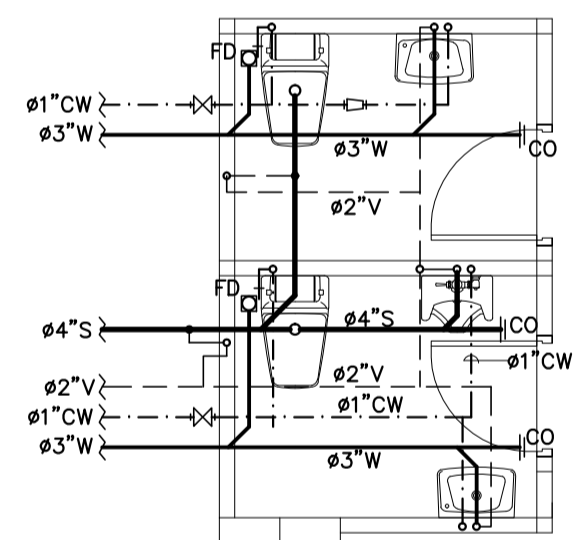
แบบขยายห้องน้ำ WC 3 1:50

ชั้น B1



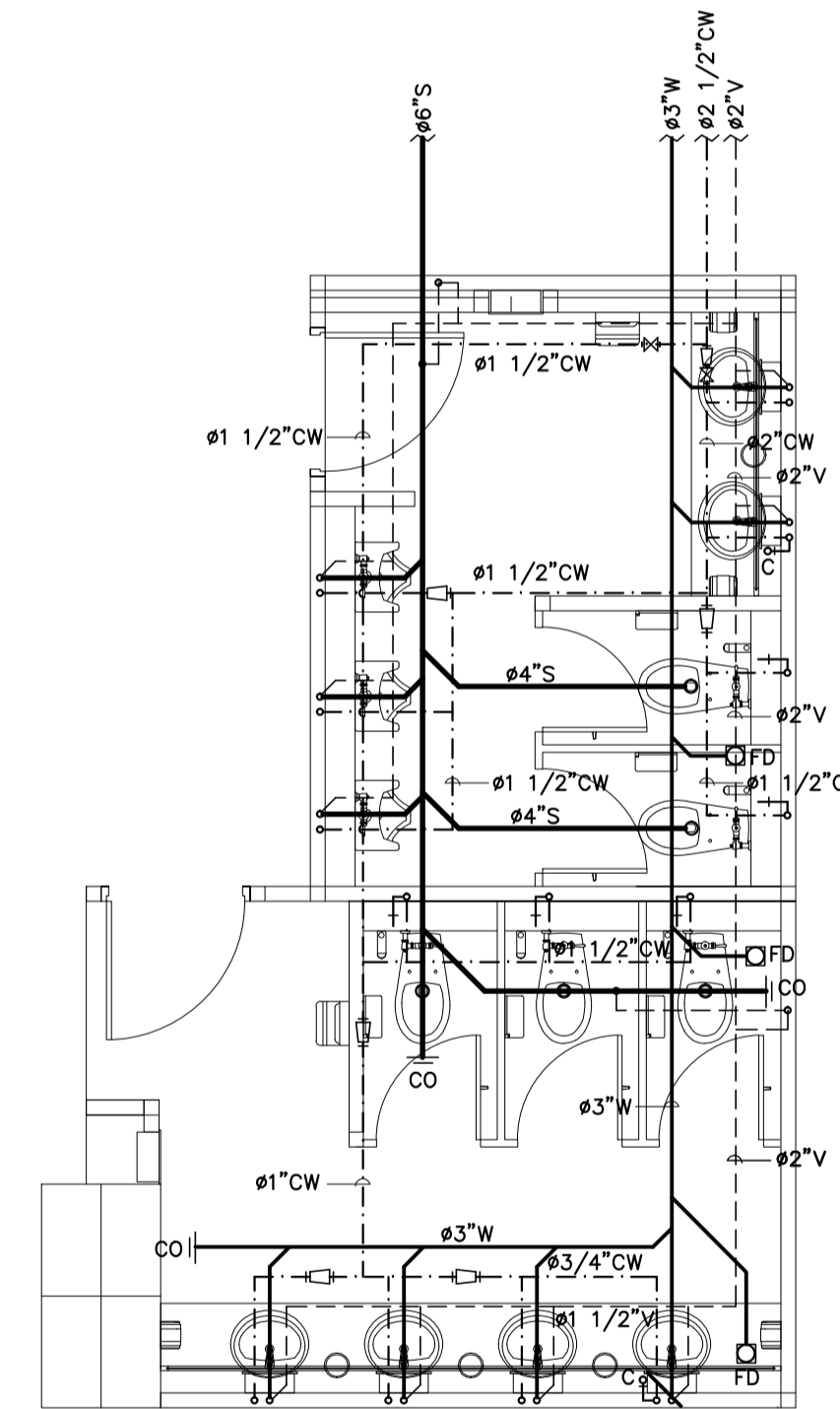
แบบขยายห้องน้ำ WC 4 1:50

ชั้น B1



แบบขยายห้องน้ำ WC 5 1:50

ชั้น B1



แบบขยายห้องน้ำ WC 6 1:50

ชั้น 1

ขนาดท่อร้อยยี่ห้อที่ต่อเข้าสุขภัณฑ์

สุขภัณฑ์	สัญลักษณ์	ขนาดท่อ (นิ้ว)			
		CW.	S.	V.	W.
โถ้วม ( FT. )	WC.	3/4	4	2	-
โถ้วม ( F.V. )	WC1.	1	4	2	-
อ่างล้างมือ	SS.	1	4	-	-
อ่างล้างหน้า	LAV.	3/4	-	1 1/2	2
โถบัส	UR.	3/4	2	1 1/2	-
ฝักบัว	SH.	3/4	-	-	-
ก๊อกน้ำ	C.	3/4	-	-	-
อ่างล้าง	SINK.	3/4	-	1 1/2	2
ช่องระบายน้ำทิ้งที่พื้น	FD.	-	-	-	2

ท่อร้อยที่ไม่ได้ระบุขนาดในแบบให้ใช้ขนาดตามที่ระบุในตารางนี้

บริษัท สเปซแอนด์สถาปัตย์ จำกัด  
217 หมู่ 10 ต.บางพลีใหญ่ อ.บางพลี จ.สมุทรปราการ 10530  
โทร: 02-242-2888-9 โทรสาร: 02-242-2884  
www.span-thailand.com

บริษัท อีโคโนมิคส์ จำกัด  
107/78 ถนนสุขุมวิท แขวงคลองเตย เขตคลองเตย กรุงเทพฯ 10110  
โทร: 02-262-1111 โทรสาร: 02-262-1112  
www.economicsthai.com

บริษัท แอลพีเอ็ม จำกัด  
40/25 หมู่ 2 ซอยวิภาวดีรังสิต แขวงจตุจักร เขตจตุจักร กรุงเทพฯ 10300  
โทร: 02-262-1111 โทรสาร: 02-262-1112  
www.alpim.com

PROJECT NAME: **โครงการออกแบบ อาคารผู้ป่วยในตึกสมณะภิรัต คณะแพทยศาสตร์ศิริราชพยาบาล มหาวิทยาลัยมหิดล**  
PROJECT ARCHITECT: สมยศ ขจรวิทย์ สสจ. 1764

ARCHITECTS :  
นายสถาพร เมืองทอง ภสจ. 4384  
ทศพรชนก เอกสุวรรณ ภสจ. 4182  
วิรุญทอง สมศิริ ภสจ. 19439  
ปริญญ์ สานกุล ภสจ. 23820

STRUCTURAL ENGINEERS :  
นายภูมิพัฒน์ สงระจักษ์ 2ย 1423  
นายศิษฐ์ รณเกียรติ สย 5868  
นายศุภชัย ชำดี ภย 37589

ELECTRICAL ENGINEERS:  
นายชัยวัฒน์ เกื้อทองชุน สทศ.3473  
นายทรง กิมสิริชา สทศ.5276  
นายชานนดี ตั้งสูง สทศ.4127

MECHANICAL ENGINEERS:  
นายธีรภา ดินเสียว ภก 797  
นายชราพงษ์ สุทธิโสภณภรณ์ สท.2544  
นายชานนดี ตั้งสูง สท.4127

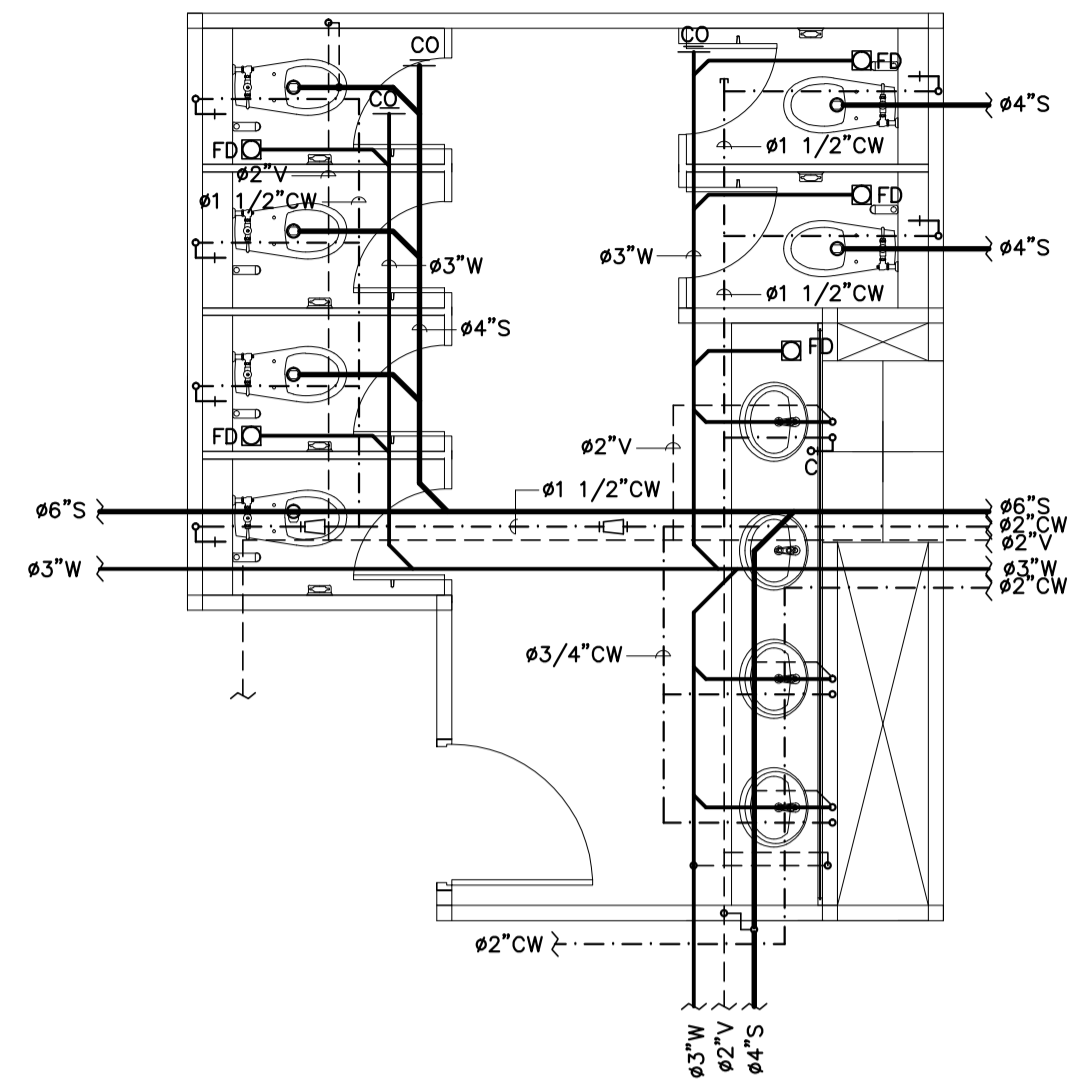
SANITARY ENGINEERS :  
ชินชญา สังข์กุลชัย 2ย 27  
วิรุญทอง สมศิริ สย 253  
อภิญญา ชัยเขม 2ย.4127

INTERIOR DESIGNER :  
วาสนา เพชรประเสริฐ  
วาจกานา เศรษฐสุข  
อภิญญา ชัยเขม

แบบแสดง :  
แบบขยายห้องน้ำ แผนที่ 1/11 (WC-1 ถึง WC-6)  
ขนาดหน้า: 1 : 50  
วันที่: 104  
แผ่นที่: SN-4 01

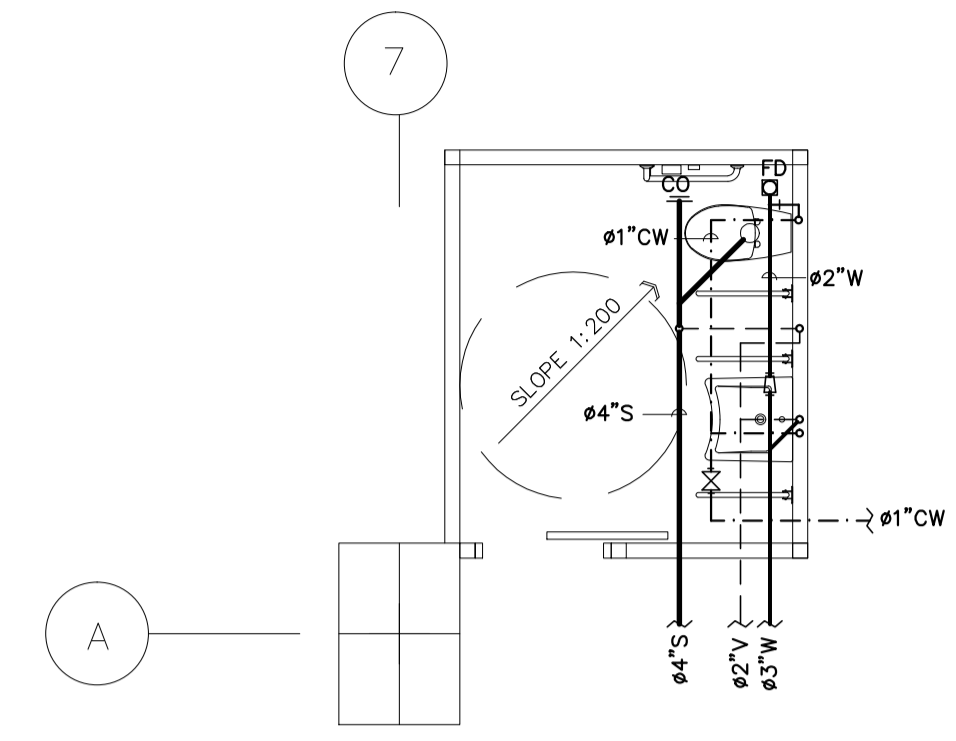






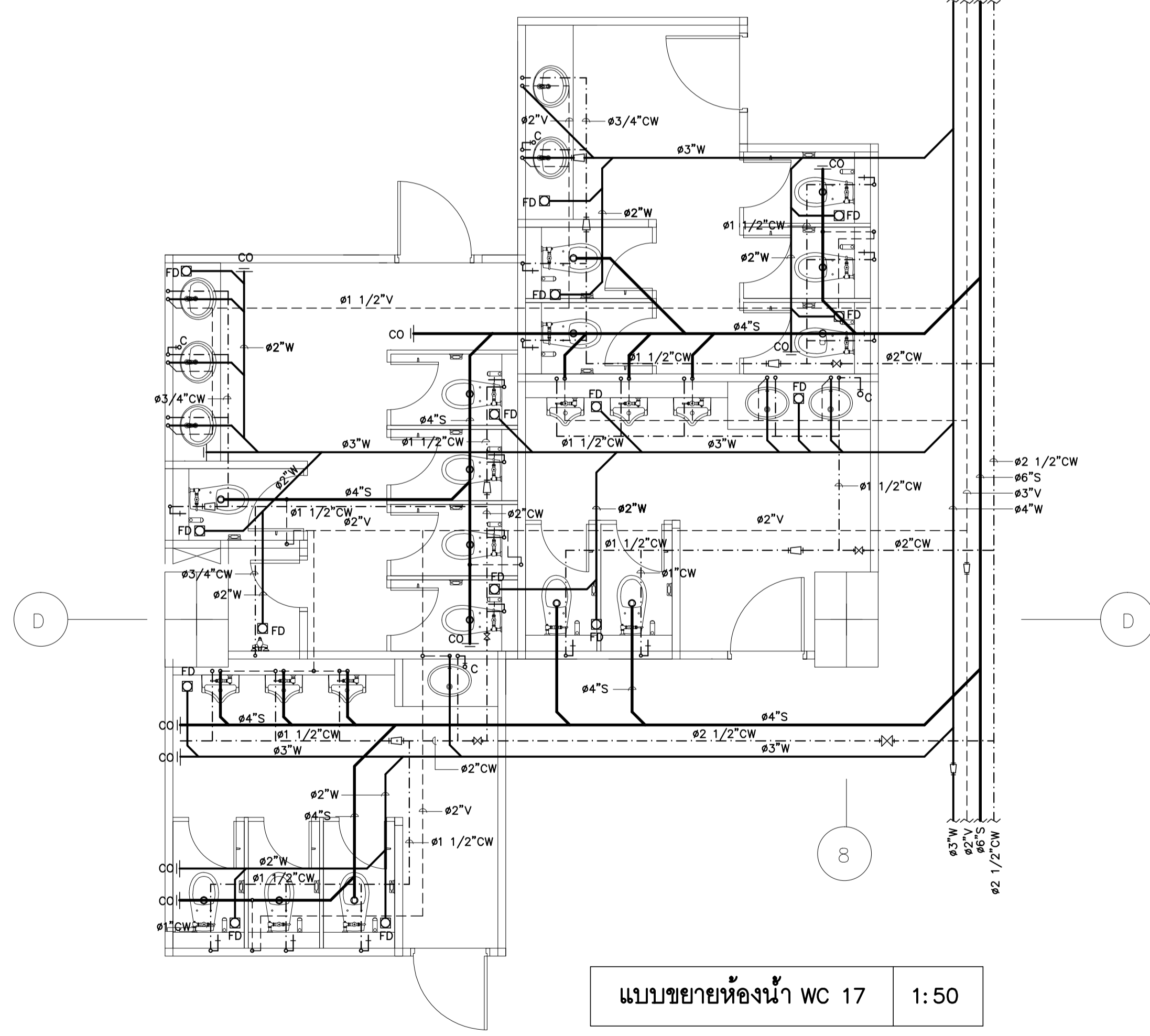
แบบขยายห้องน้ำ WC 13 1:50

ชั้น 2



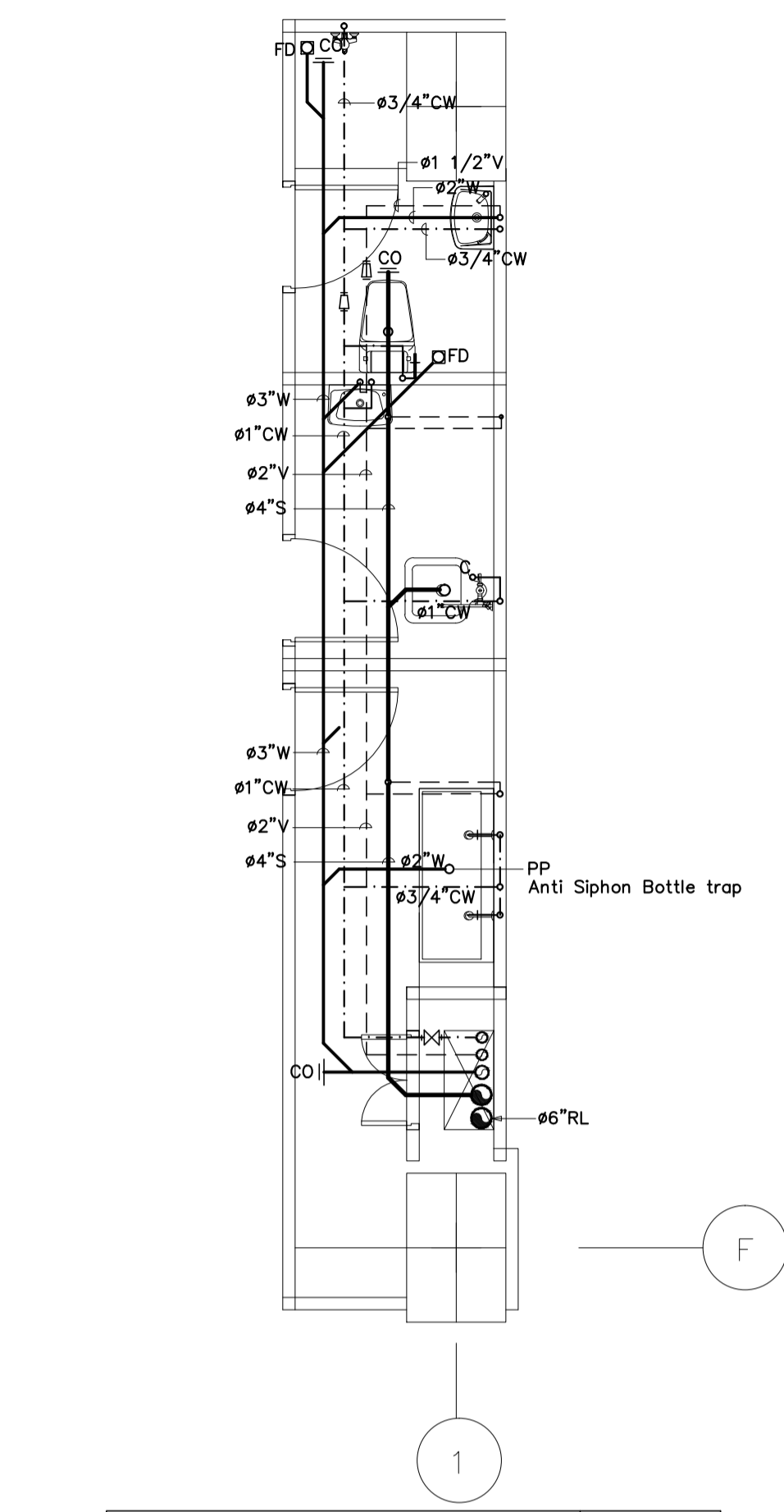
แบบขยายห้องน้ำ WC 14 1:50

ชั้น 2



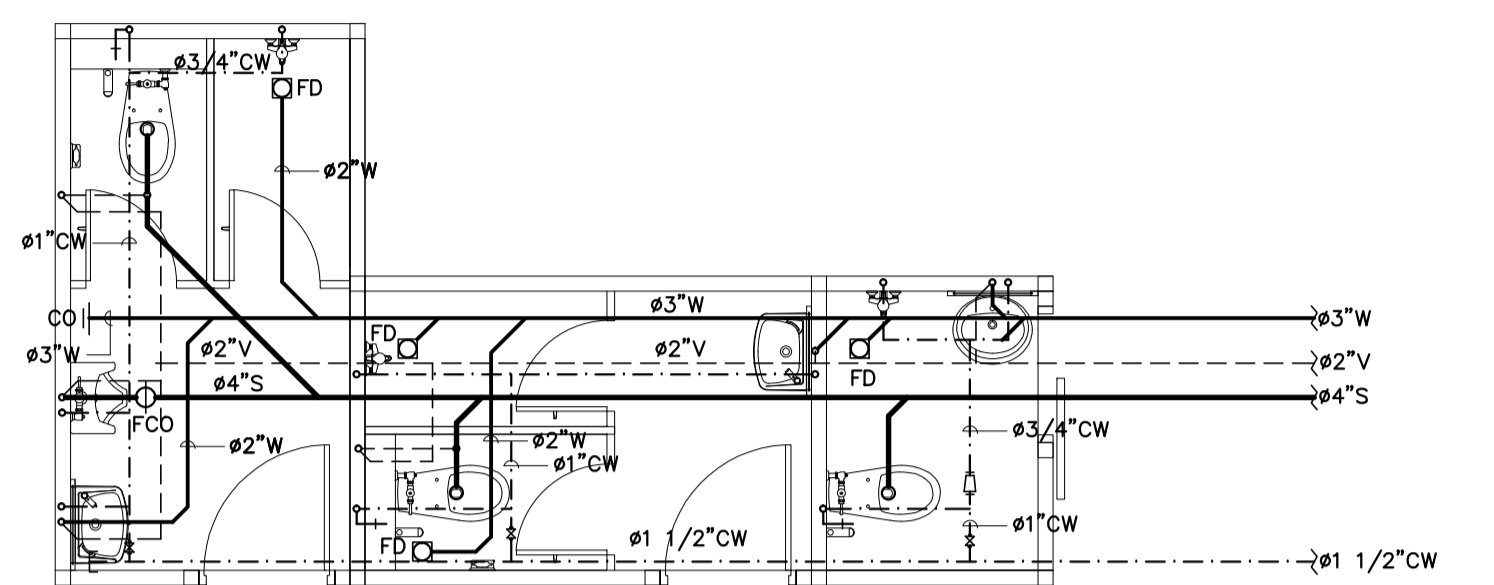
แบบขยายห้องน้ำ WC 17 1:50

ชั้น 3, 4



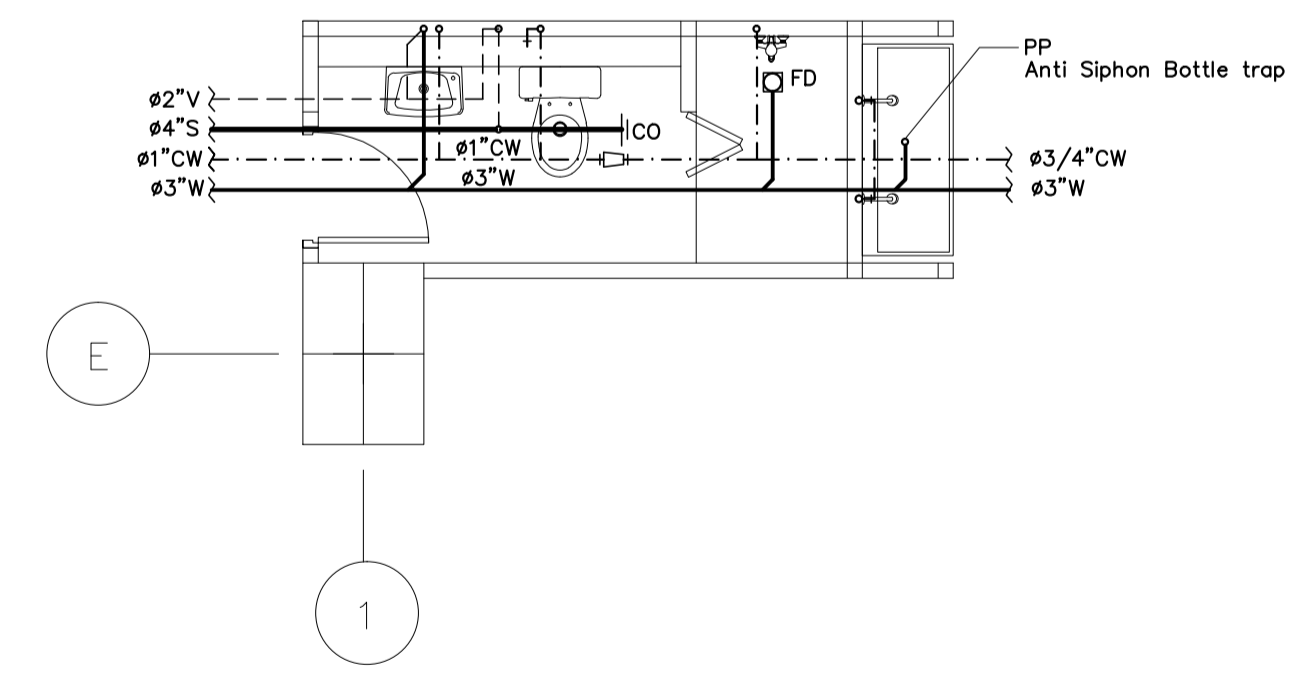
แบบขยายห้องน้ำ WC 15 1:50

ชั้น 3



แบบขยายห้องน้ำ WC 16 1:50

ชั้น 3, 4



แบบขยายห้องน้ำ WC 18 1:50

ชั้น 4

ขนาดท่อร้อยยี่ต่อเข้าสุขภัณฑ์					
สุขภัณฑ์	สัญลักษณ์	ขนาดท่อ (นิ้ว)			
		CW.	S.	V.	W.
โถ้วม ( FT. )	WC.	3/4	4	2	-
โถ้วม ( FV. )	WC.	1	4	2	-
อ่างล้างมือ	SS.	1	4	-	-
อ่างล้างหน้า	LAV.	3/4	-	1 1/2	2
โถบัส	UR.	3/4	2	1 1/2	-
ฝักบัว	SH.	3/4	-	-	-
ก๊อกน้ำ	C.	3/4	-	-	-
อ่างล้าง	SINK.	3/4	-	1 1/2	2
ช่องระบายน้ำทิ้งที่พื้น	FD.	-	-	-	2

ท่อร้อยยี่ไม่ได้ระบุขนาดในแบบให้ใช้ขนาดตามที่ระบุในตารางนี้

PROJECT NAME: โครงการออกแบบ อาคารผู้ป่วยในตึกสมิทระบิยศรี คณะแพทยศาสตร์วชิรพยาบาล มหาวิทยาลัยนวมินทราธิราช  
PROJECT ARCHITECT: สมยศ ขจรวิทย์ สด. 1764

ARCHITECTS: นายสุวิทย์ เมธิตทอง สด. 4384, นายชานน เอกสุวรรณ สด. 4182, วิรุฬห์ สมศิริ สด. 19439, ปรีชญ์ สานกุล สด. 23820

STRUCTURAL ENGINEERS: นายสมิทธิ สงวรรณ อย. 1423, นายศิษฐ์ รณเกียรติ สย. 5868, นายศุภชัย ชาติ นายศุภชัย ชาติ นายศุภชัย ชาติ

ELECTRICAL ENGINEERS: นายชัยวัฒน์ เกื้อทองสุน สทศ.3473, นายทรง กิมสิริยา สทศ.5276

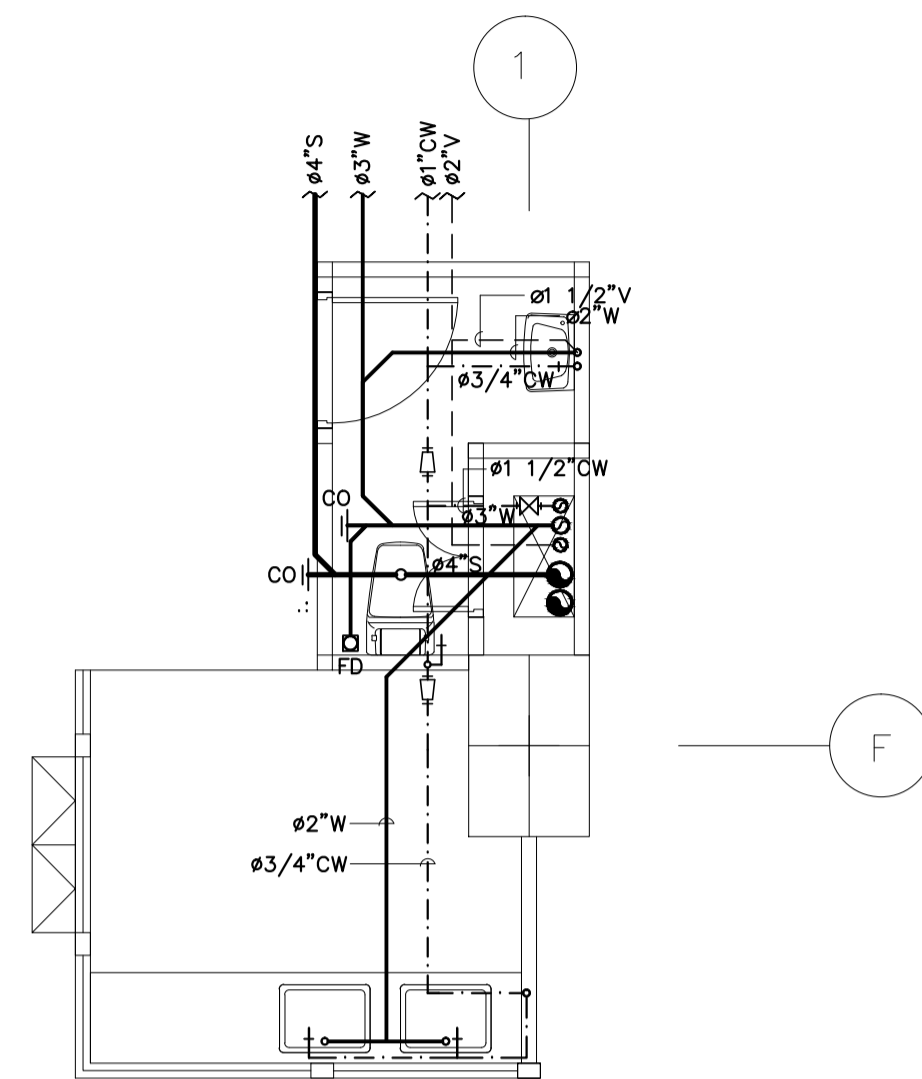
MECHANICAL ENGINEERS: นายชินภา ดันเสียว อก. 797, นายชพรพงษ์ สุทธิโสภณภรณ์ สท.2544, นายณวัฒน์ ตั้งชู สท.4127

SANITARY ENGINEERS: ชนินัฐา สังกุลชัย อก. 27, วิรุฬห์ หงษ์ทอง สย. 253, นายณวัฒน์ ตั้งชู สท.4127

INTERIOR DESIGNER: วาสนา เพชรประเสริฐ, วราจกานา เศรษฐสุข, อภิณญา ชัยเขม

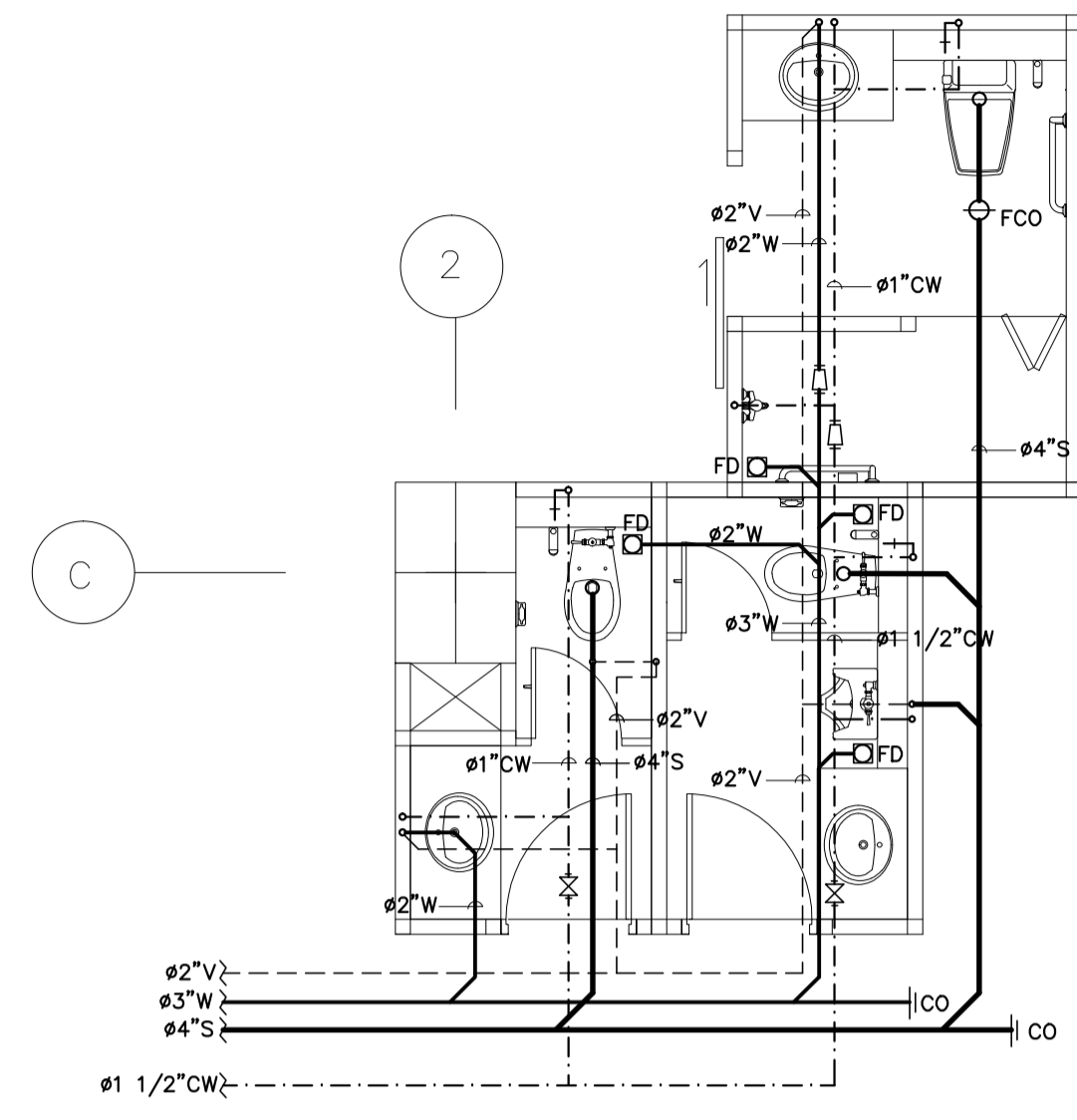
แบบแสดง: แบบขยายห้องน้ำ แผนที่ 3/11 (WC-15 ถึง WC-18)  
ขนาดหน้า: 1:50  
วันที่: 104





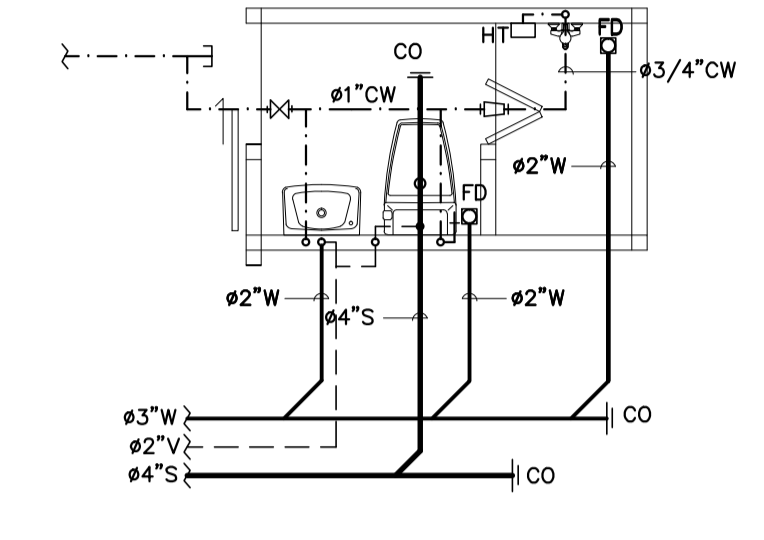
แบบขยายห้องน้ำ WC 24A 1:50

ชั้น 7



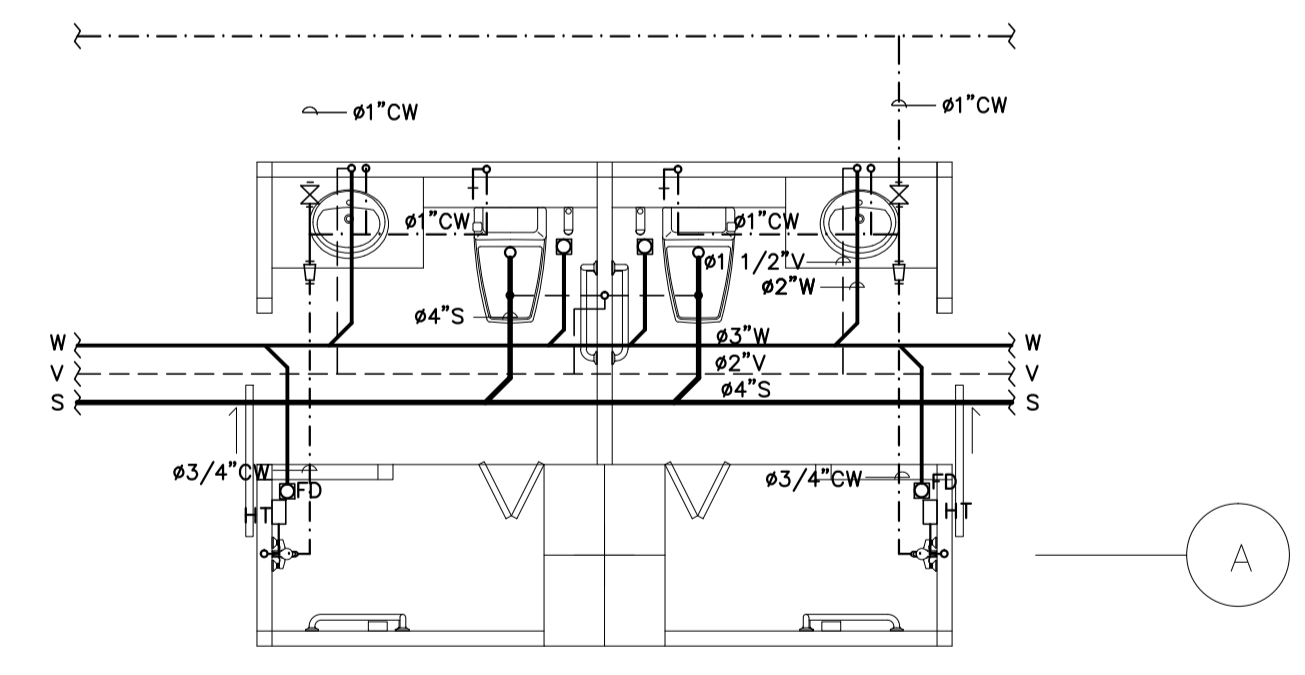
แบบขยายห้องน้ำ WC 25 1:50

ชั้น 7



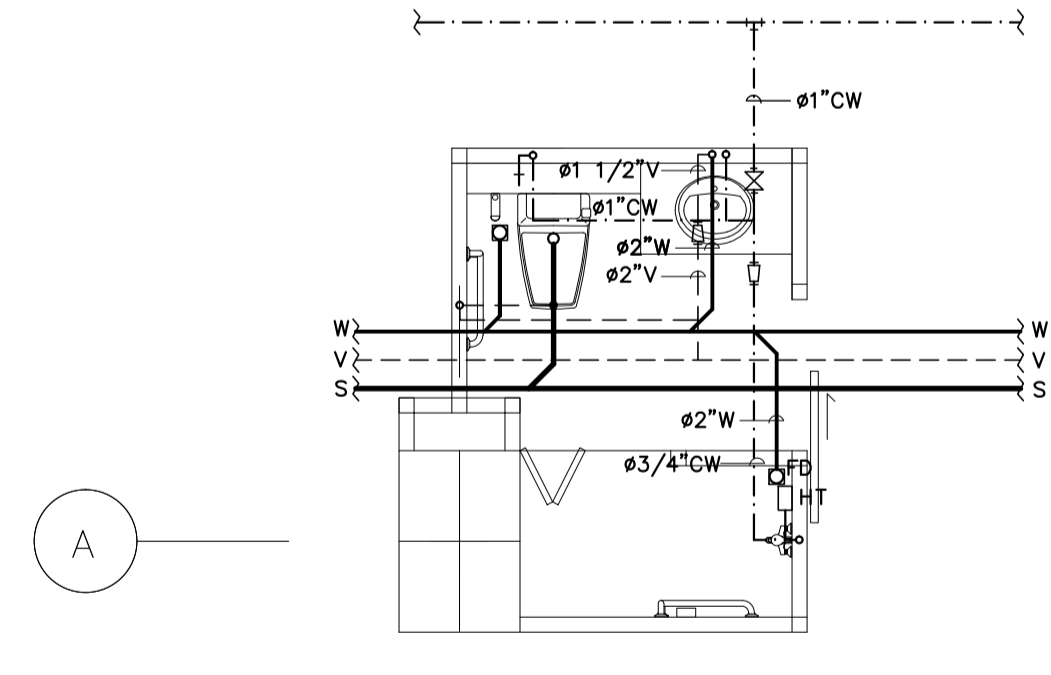
แบบขยายห้องน้ำ WC 26 1:50

ชั้น 7



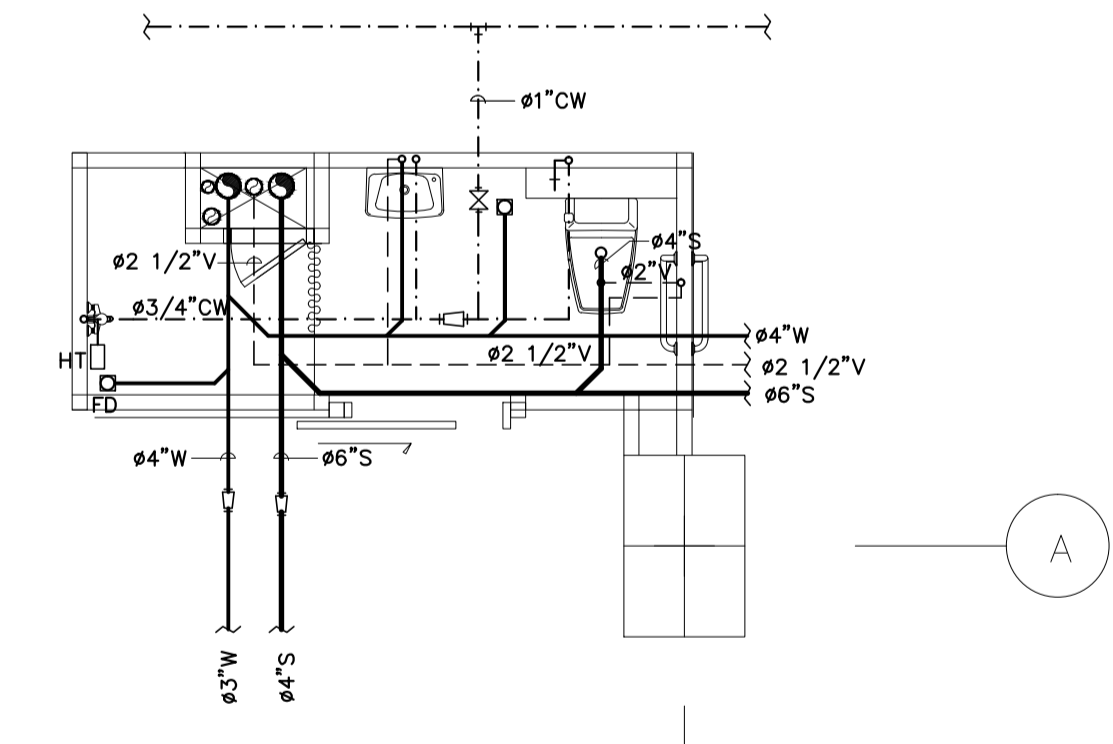
แบบขยายห้องน้ำ WC 27 1:50

ชั้น 7



แบบขยายห้องน้ำ WC 28 1:50

ชั้น 7



แบบขยายห้องน้ำ WC 29 1:50

ชั้น 7

ขนาดท่อร้อยยี่ต่อเข้าสุขภัณฑ์					
สุขภัณฑ์	สัญลักษณ์	ขนาดท่อ (นิ้ว)			
		CW.	S.	V.	W.
โถ้วม ( FT. )	WC.	3/4	4	2	-
โถ้วม ( F.V. )	WC.	1	4	2	-
อ่างล้างมือ	SS.	1	4	-	-
อ่างล้างหน้า	LAV.	3/4	-	1 1/2	2
โถ้วมส้วมชาย	UR.	3/4	2	1 1/2	-
ฝักบัว	SH.	3/4	-	-	-
ก๊อกน้ำ	C.	3/4	-	-	-
อ่างล้าง	SINK.	3/4	-	1 1/2	2
ช่องระบายน้ำทิ้งที่พื้น	FD.	-	-	-	2

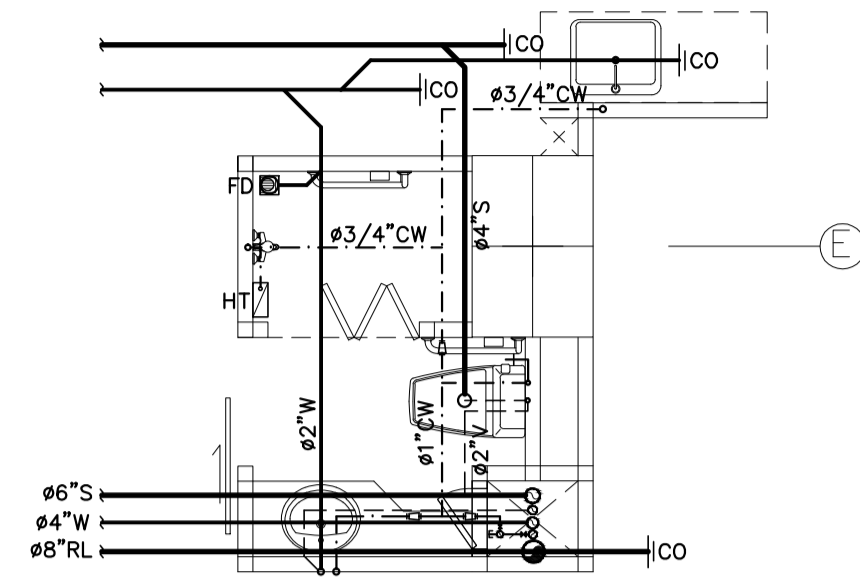
ท่อร้อยยี่ไม่ได้ระบุขนาดในแบบให้ใช้ขนาดตามที่ระบุในตารางนี้

บริษัท สเปซแอนด์แพลน จำกัด  
217 หมู่ 10 ต.บางพลีใหญ่ อ.บางพลี จ.สมุทรปราการ 10520  
โทร: 02-242-3888-9 โทรสาร: 02-242-3884

บริษัท ยูนิคอน จำกัด  
19/7 หมู่ 10 ต.บางพลีใหญ่ อ.บางพลี จ.สมุทรปราการ 10520  
โทร: 02-242-3888-9 โทรสาร: 02-242-3884

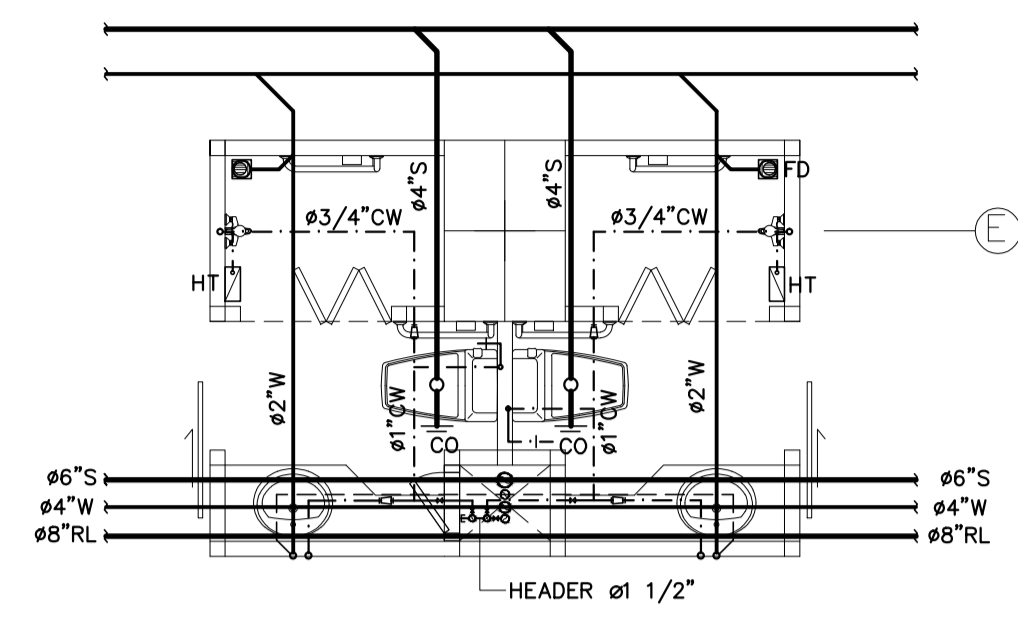
บริษัท ไอ แลมป์ จำกัด  
48/23 หมู่ 8 ต.บางพลีใหญ่ อ.บางพลี จ.สมุทรปราการ 10520  
โทร: 02-242-3888-9 โทรสาร: 02-242-3884

<b>PROJECT NAME:</b> โครงการออกแบบ อาคารผู้ป่วยในตึกสิรินธรภคิน คณะแพทยศาสตร์ศิริราชพยาบาล มหาวิทยาลัยมหิดล <b>PROJECT ARCHITECT :</b> สมยศ ขจรวิทย์ สสจ. 1764	<b>ARCHITECTS :</b> นายสถาพร เมืองทอง ภสจ. 4384 ทวีชัย เอกสุวรรณ ภสจ. 4182 วิรุฬห์ สมศิริ ภสจ. 19439 ปรีชฎี สานกุล ภสจ. 23820	<b>STRUCTURAL ENGINEERS :</b> นายวิเศษ สรจนวงศ์ อย. 1423 นายศิษฐ์ รณเกียรติ สย. 5868 นายศุภชัย ชาติ ภย. 37589	<b>ELECTRICAL ENGINEERS:</b> นายชัยวัฒน์ เจริญสุข สทศ. 3473 นายทรง กิมสิริ สทศ. 5276	<b>MECHANICAL ENGINEERS:</b> นายธีรภา ดินเสียว ภจ. 797 นายชัชพร สุทธิโสภณภรณ์ สท. 2544 นายณวัฒน์ ตั้งชู สท. 4127	<b>SANITARY ENGINEERS :</b> ชนินฐา สังกุลชัย อส. 27 วิรุฬห์ หงษ์ทอง สส. 253 ดร.บัณฑิต ประดับสุข สสจ. 1215	<b>INTETIOR DESIGNER :</b> วาสนา เพชรประเสริฐ วราจกานา เศรษฐสุข อภิญา ชัยเขม	<b>แบบแสดง :</b> แบบขยายห้องน้ำ แผนที่ 5/11 (WC-24A ถึง WC-29) ขนาดตัว: 1 : 50 7 มิ: 104
---	---	--	--	---	--	---	---



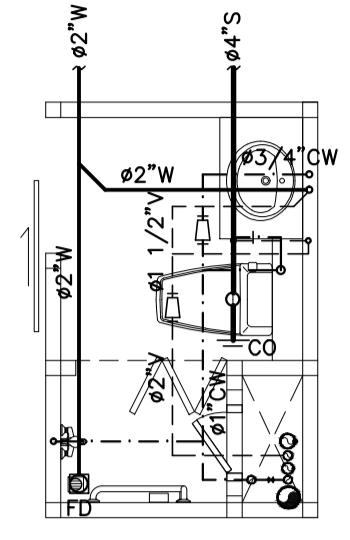
แบบขยายห้องน้ำ WC - 30 1:50

ชั้น 9



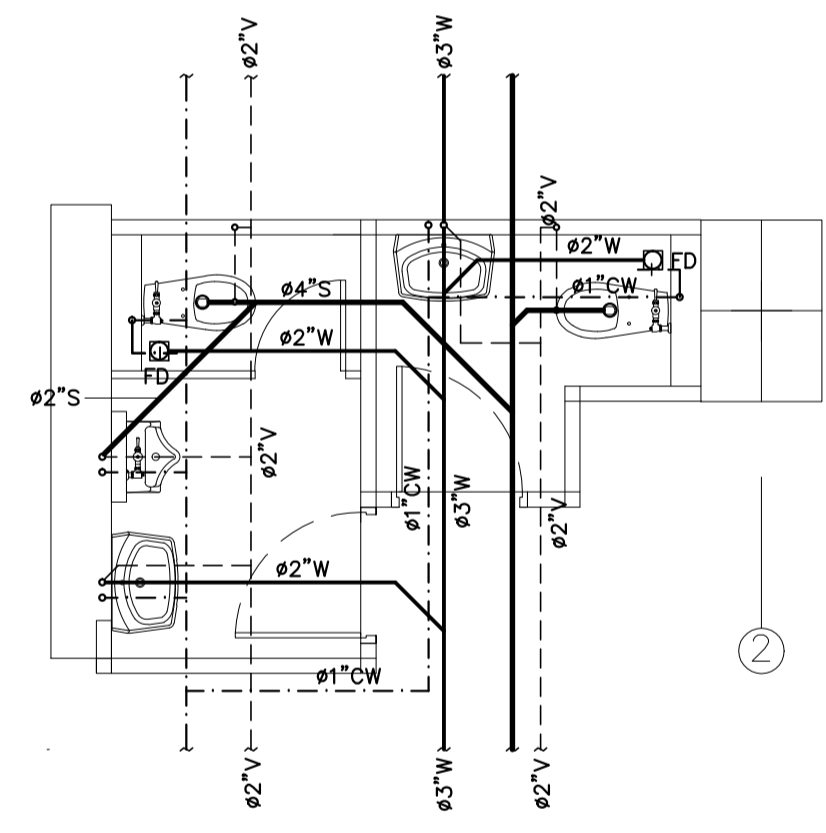
แบบขยายห้องน้ำ WC - 31 1:50

ชั้น 9



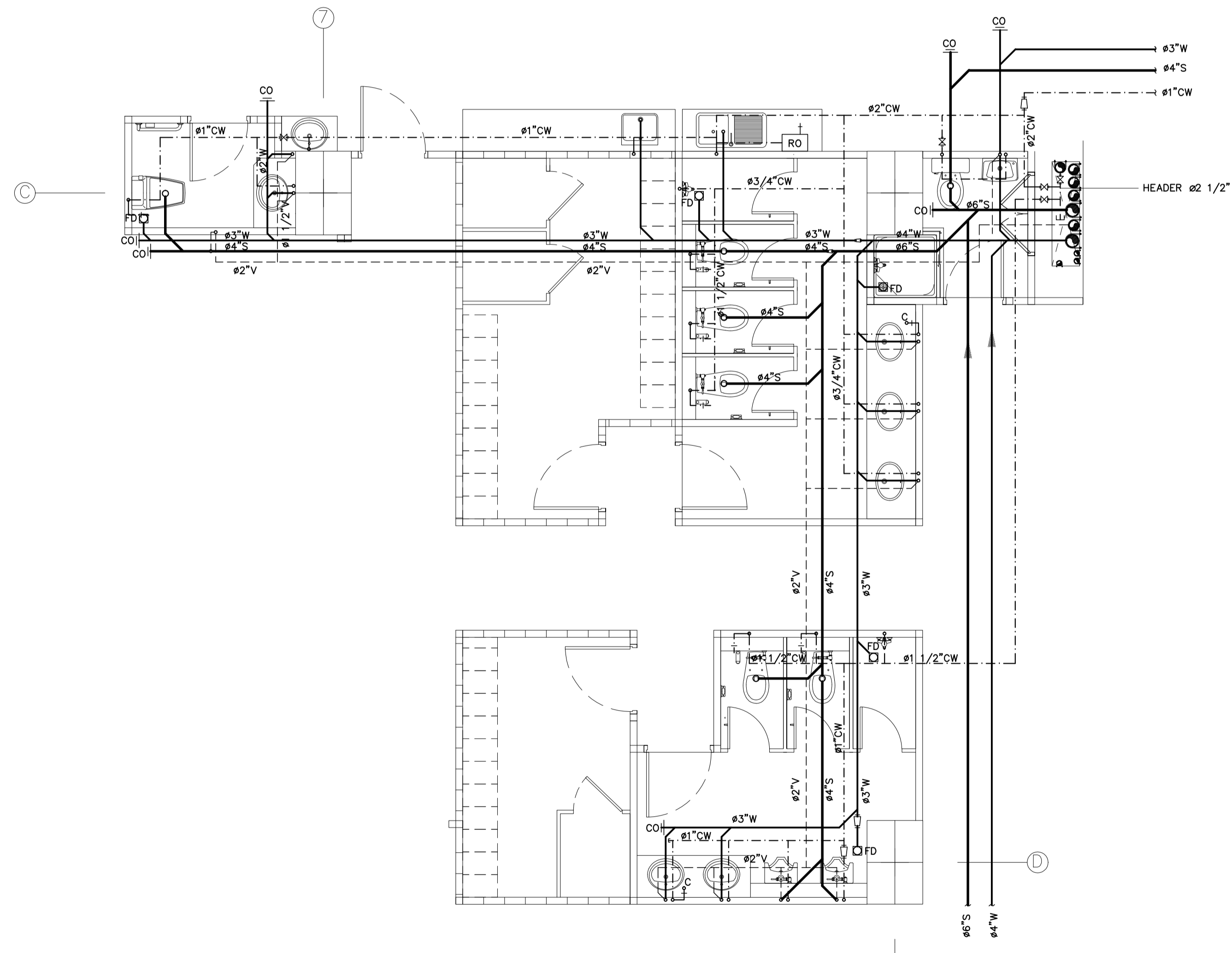
แบบขยายห้องน้ำ WC - 32 1:50

ชั้น 9



แบบขยายห้องน้ำ WC - 33 1:50

ชั้น 9 , 10 , 11 , 12



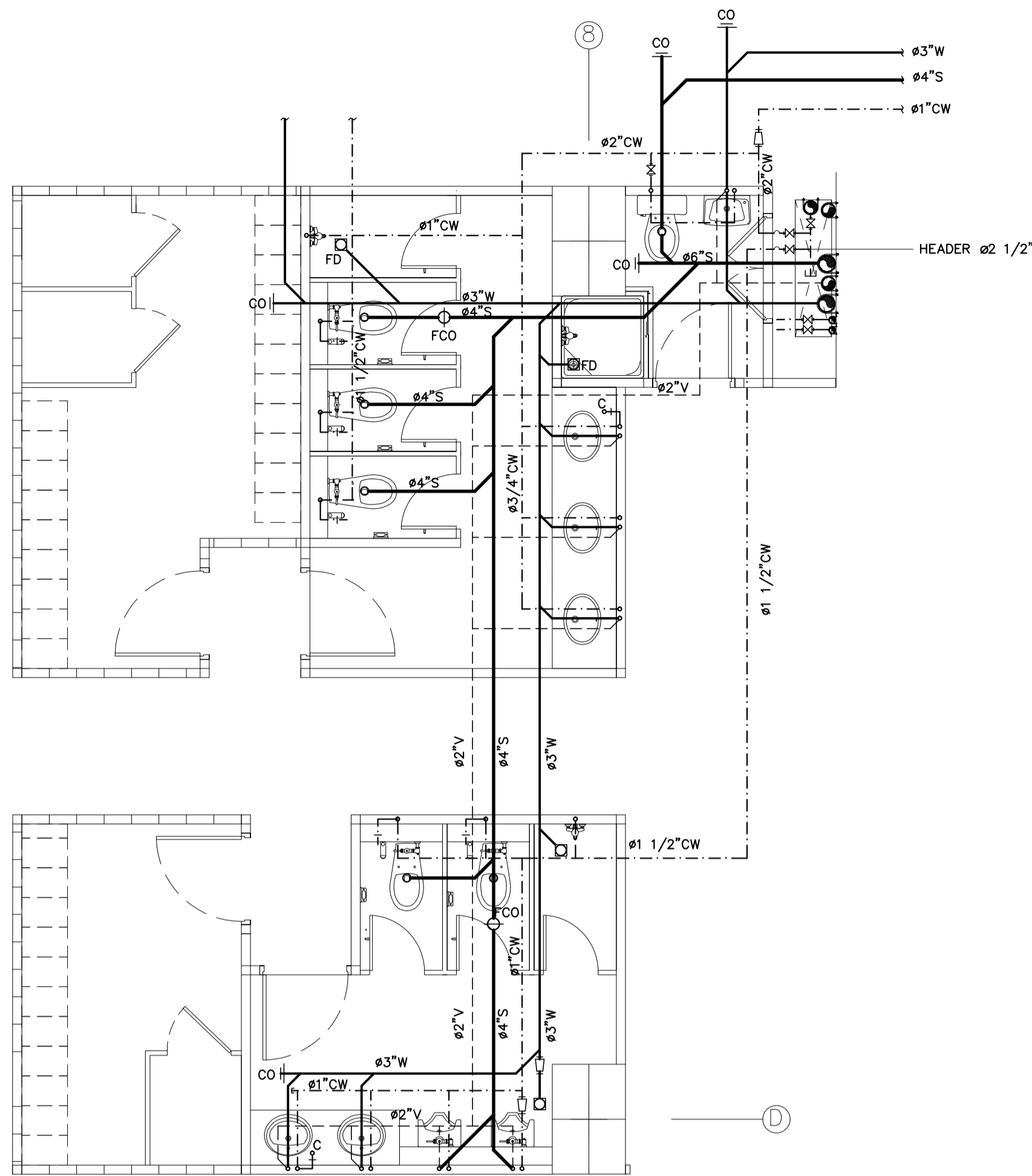
แบบขยายห้องน้ำ WC - 34 1:50

ชั้น 9

ขนาดท่อย่อยที่ต่อเข้าสู่ภัณฑ์					
สุขภัณฑ์	สัญลักษณ์	ขนาดท่อ (นิ้ว)			
		CW.	S.	V.	W.
โถ้วม ( F.T. )	WC.	3/4	4	2	-
โถ้วม ( F.V. )	WC.	1	4	2	-
อ่างล้างมือ	SS.	1	4	-	-
อ่างล้างหน้า	LAV.	3/4	-	1 1/2	2
โถบัส	UR.	3/4	2	1 1/2	-
ฝักบัว	SH.	3/4	-	-	-
ก๊อมน้ำ	C.	3/4	-	-	-
อ่างล้าง	SINK.	3/4	-	1 1/2	2
ช่องระบายน้ำทิ้งที่พื้น	FD.	-	-	-	2

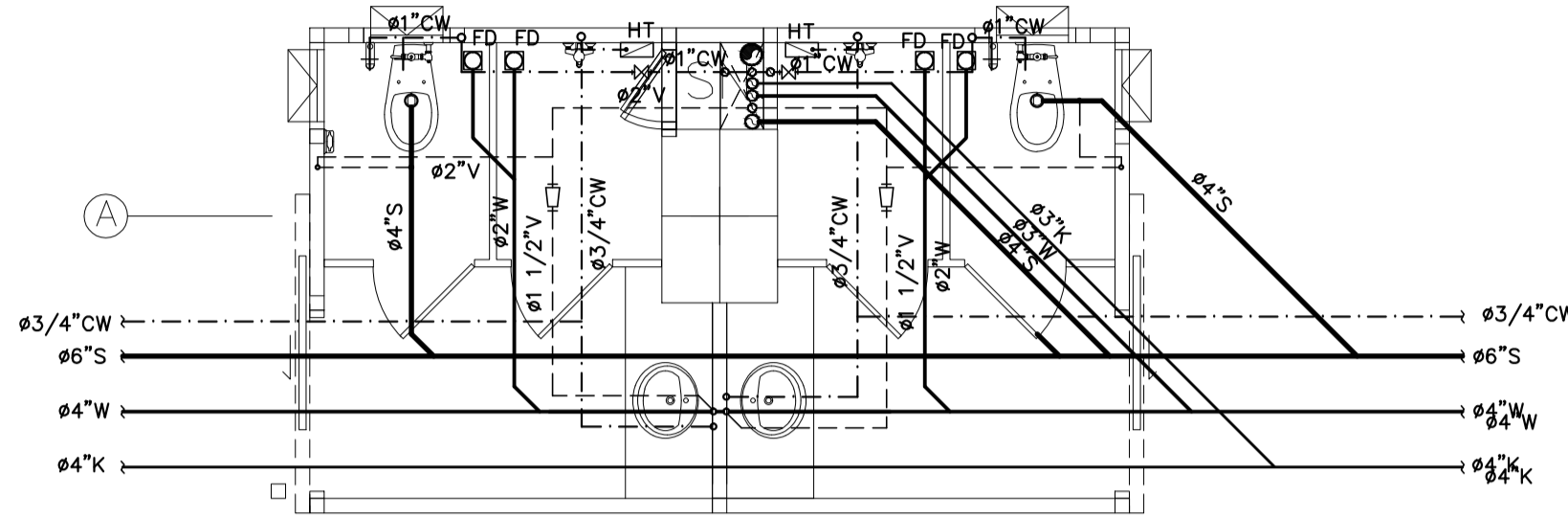
ท่อย่อยที่ไม่ได้ระบุขนาดในแบบให้ใช้ขนาดตามที่ระบุในตารางนี้

	<b>PROJECT NAME:</b> โครงการออกแบบ อาคารผู้ป่วยในตึกสิรินธรเกียรติ คณะแพทยศาสตร์ศิริราชพยาบาล มหาวิทยาลัยมหิดล <b>PROJECT ARCHITECT:</b> สมยศ ขจรวิทย์ สสจ. 1764	<b>ARCHITECTS:</b> นายสถาพร เมืองทอง ภสจ. 4384 ทวีชัย เอกสุวรรณ ภสจ. 4182 วิรุฬห์ สมศิริ ภสจ. 19439 ปรีชฎี สาณกุล ภสจ. 23820	<b>STRUCTURAL ENGINEERS:</b> นายสุเมธ สงวรรณ อย. 1423 นายศิษฐ์ รณเกียรติ สย. 5868 นายศุภชัย ชาติ ภย. 37589	<b>ELECTRICAL ENGINEERS:</b> นายชัยวัฒน์ เหมทองสุน สทศ.3473 นายกรรอง กิมสิริว สทศ.5276	<b>MECHANICAL ENGINEERS:</b> นายชินภา ดันเสียว ภก. 797 นายจรุพงษ์ สุทธิโสภณภรณ์ สก.2544 นายชานติ ตั้งภู สก.4127	<b>SANITARY ENGINEERS:</b> ชนินฐา สังกุลชัย อส. 27 วิรุฬห์ หงษ์ทอง สส. 253 อภิภูภา ชัยเขม	<b>INTERIOR DESIGNER:</b> วาสนา เพชรประเสริฐ วาสนา เศรษฐสุข อภิภูภา ชัยเขม	<b>แบบแสดง:</b> แบบขยายห้องน้ำ WC - 30 ถึง WC - 34 ขนาดหน้า: 1 : 50 7มม. : 104 มม.
	<b>FIRE PROTECTION ARCHITECTS:</b> ดร.บัณฑิต ประดับสุข สสจ. 1215	<b>แบบเลขที่:</b> SN-4 06						



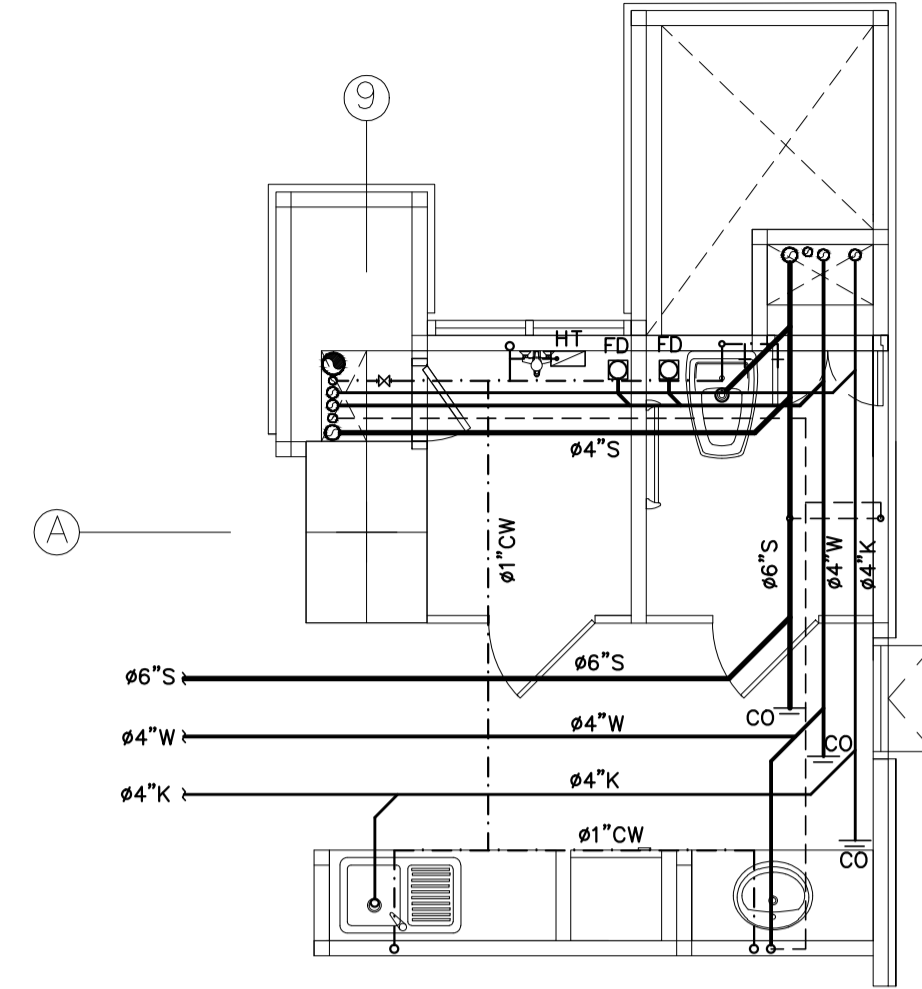
แบบขยายห้องน้ำ WC - 34A 1:50

ชั้น 10 . 11



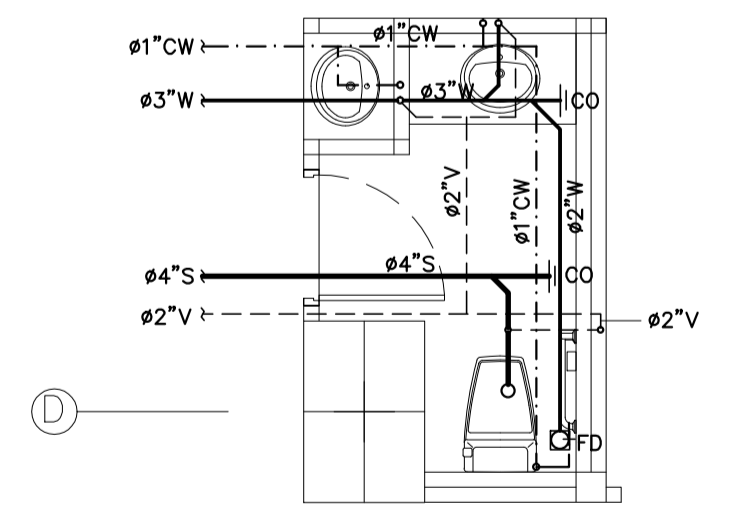
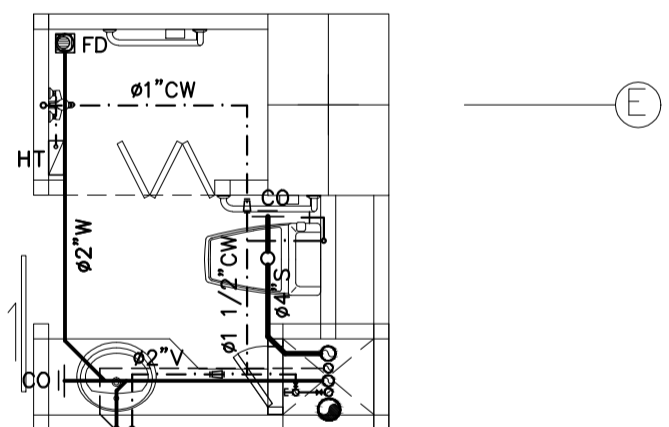
แบบขยายห้องน้ำ WC - 35 1:50

ชั้น 9



แบบขยายห้องน้ำ WC - 36 1:50

ชั้น 9

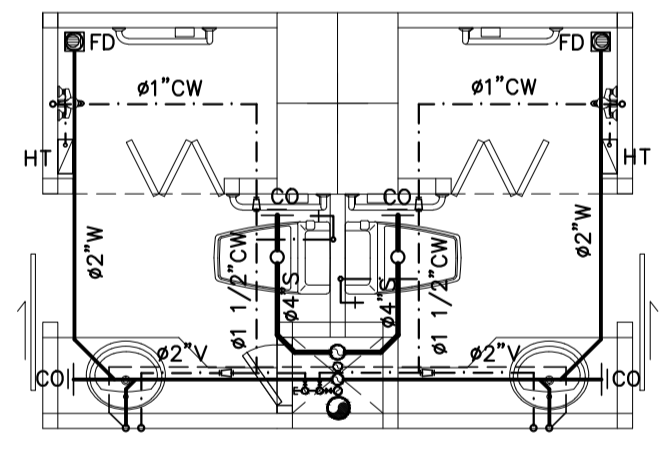


แบบขยายห้องน้ำ WC - 37 1:50

ชั้น 9

แบบขยายห้องน้ำ WC - 38 1:50

ชั้น 10 . 11 . 12 . 14 . 15 . 16



แบบขยายห้องน้ำ WC - 39 1:50

ชั้น 10 . 11 . 12 . 14 . 15 . 16

ขนาดท่อย่อยที่ต่อเข้าสู่ภัณฑ์					
อุปกรณ์	สัญลักษณ์	ขนาดท่อ (นิ้ว)			
		CW.	S.	V.	W.
โถ้วม ( FT. )	WC.	3/4	4	2	-
โถ้วม ( F.V. )	WC.	1	4	2	-
อ่างล้างมือ	SS.	1	4	-	-
อ่างล้างหน้า	LAV.	3/4	-	1 1/2	2
โถ้วมส้วมชาย	UR.	3/4	2	1 1/2	-
ฝักบัว	SH.	3/4	-	-	-
ก๊อกน้ำ	C.	3/4	-	-	-
อ่างล้าง	SINK.	3/4	-	1 1/2	2
ช่องระบายน้ำทิ้งที่พื้น	FD.	-	-	-	2

ท่อย่อยที่ไม่ได้ระบุขนาดในแบบให้ใช้ขนาดตามที่ระบุในตารางนี้

PROJECT NAME: **โครงการออกแบบ อาคารผู้ป่วยในตึกสิมพระเกียรติ คณะแพทยศาสตร์โรงพยาบาล มหาวิทยาลัยขอนแก่น**  
 PROJECT ARCHITECT: สมยศ ขจรวิทย์ สสจ. 1764

ARCHITECTS :  
 นายสถาพร เมืองทอง ภสจ. 4384  
 ทวีชัย เอกสุวรรณ ภสจ. 4182  
 วิรุทธ สมนศิริ ภสจ. 19439  
 ปรีชญ์ สาณกุล ภสจ. 23820

STRUCTURAL ENGINEERS :  
 นายสุเมธ สงจนวงค์ อย. 1423  
 นายศิษฐ์ รณเกียรติ สย. 5868  
 นายศุภชัย ชาติ ภย. 37589

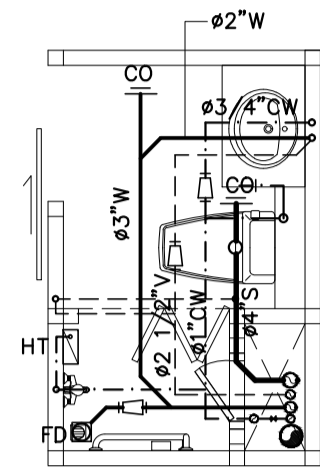
ELECTRICAL ENGINEERS:  
 นายชัยวัฒน์ เกื้อทองคุณ สทศ.3473  
 นายทรง กิมสิริยา สทศ.5276

MECHANICAL ENGINEERS:  
 นายธีรภา ดันเสียว ภก. 797  
 นายจรรยา สุขธิโสภานภรณ์ สก.2544  
 นายธานี ตั้งสูง สก.4127

SANITARY ENGINEERS :  
 ชนิษฐา สังกุลชัย อส. 27  
 วิวัฒน์ หงษ์ทอง สส. 253  
 อภิภูภา ชัยเขม

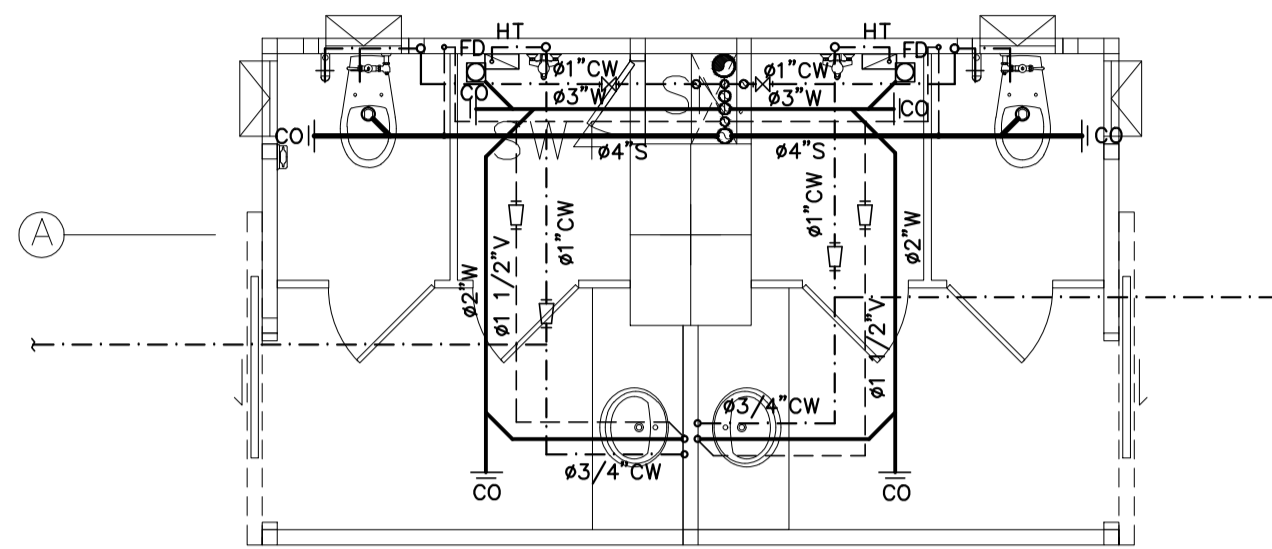
INTERIOR DESIGNER :  
 วาสนา เพชรประเสริฐ  
 วราภรณ์ เศรษฐสุข  
 อภิภูภา ชัยเขม

หมายเหตุ :  
 แบบขยายห้องน้ำ WC - 34A ถึง WC - 39  
 ขนาดท่อ : 1 : 50  
 วาดวันที่ : 104  
 วันที่ : 104



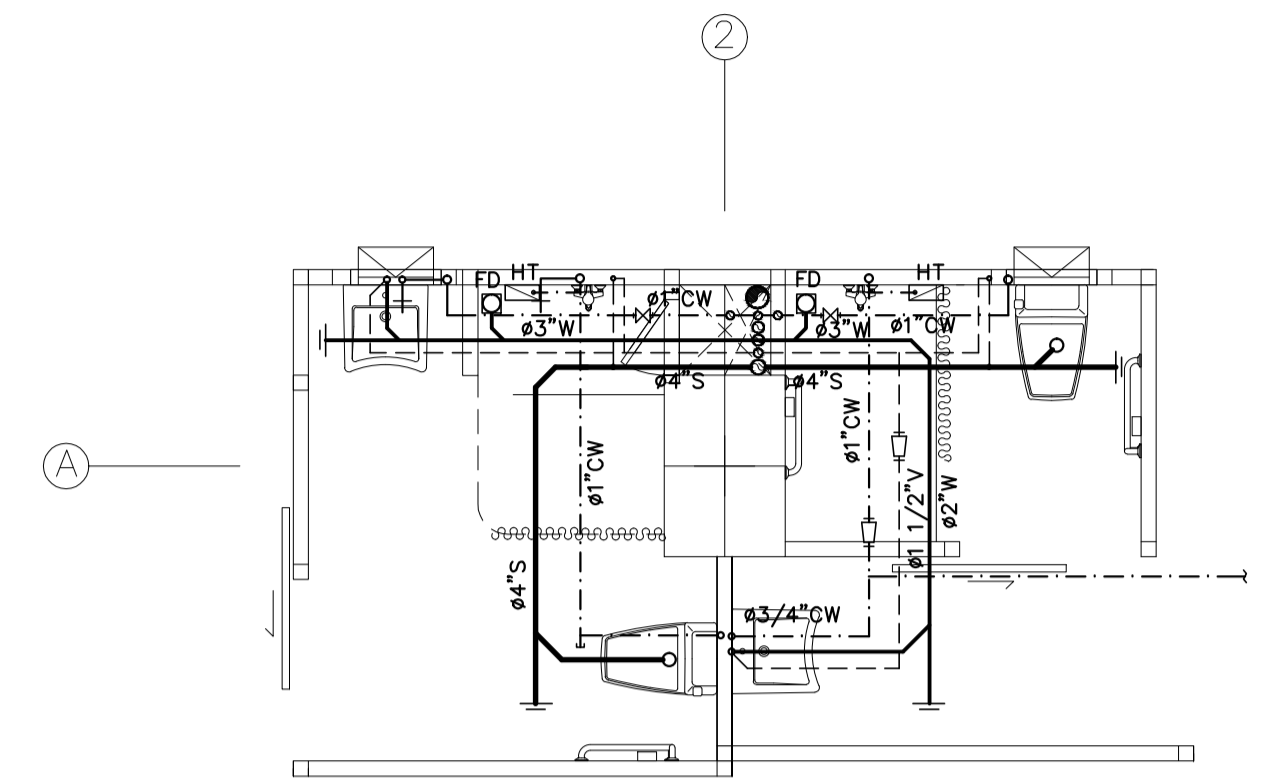
แบบขยายห้องน้ำ WC - 40 1:50

ชั้น 10 , 11 , 12



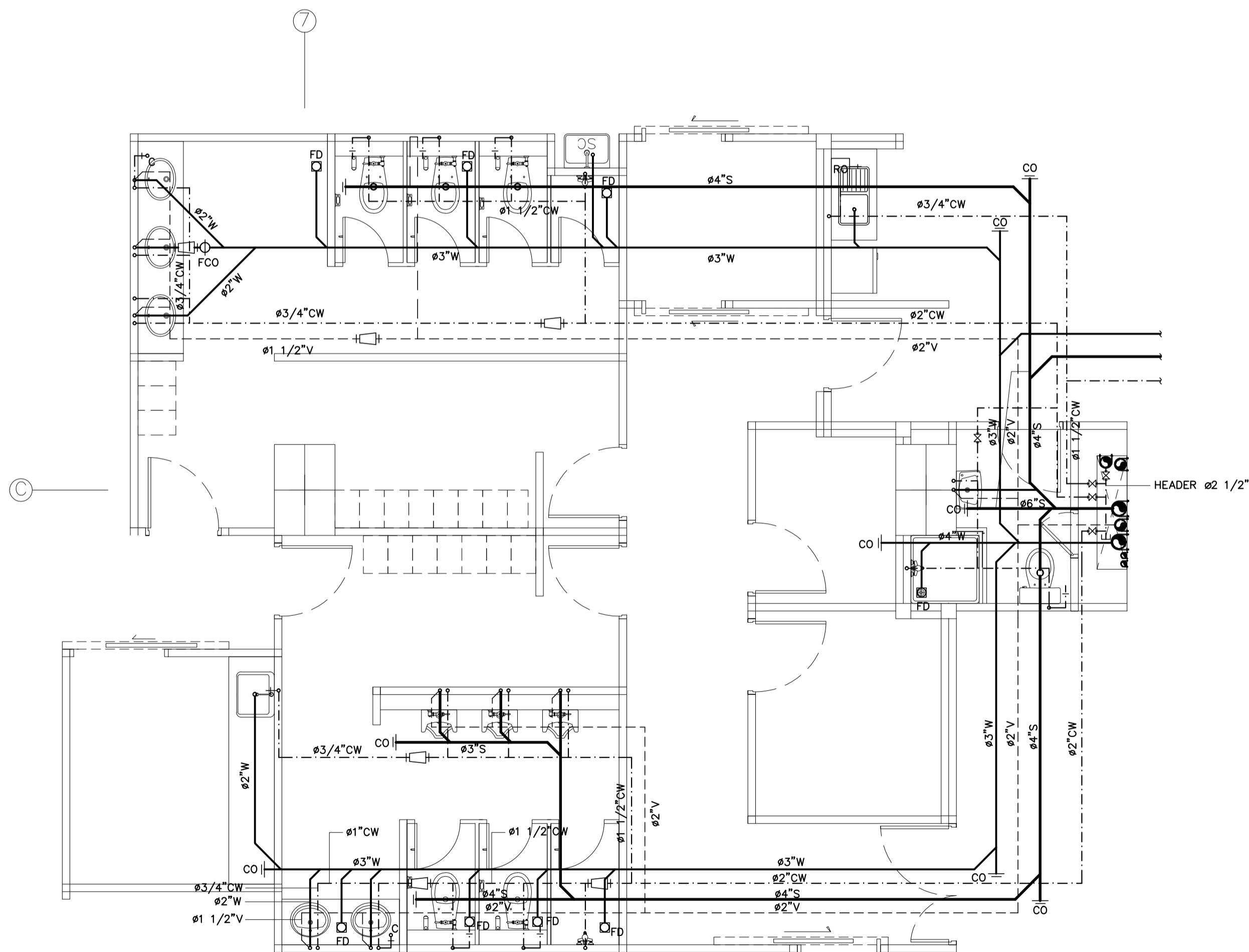
แบบขยายห้องน้ำ WC - 41 1:50

ชั้น 10 , 11 , 12 , 13 , 14 , 15 , 16



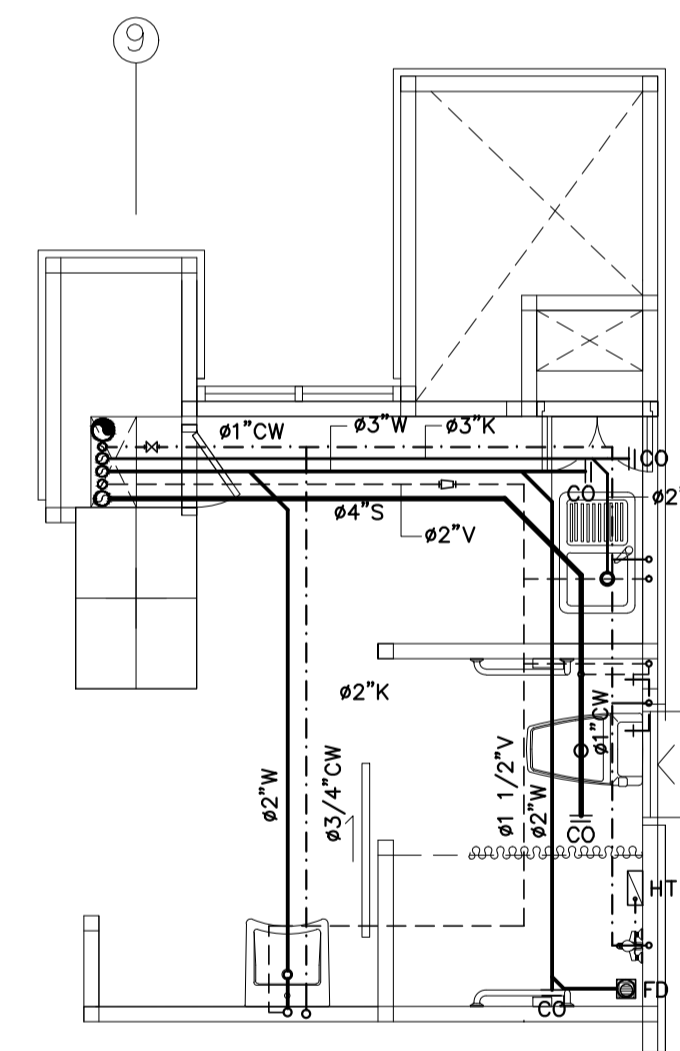
แบบขยายห้องน้ำ WC - 42 1:50

ชั้น 10 , 11 , 12



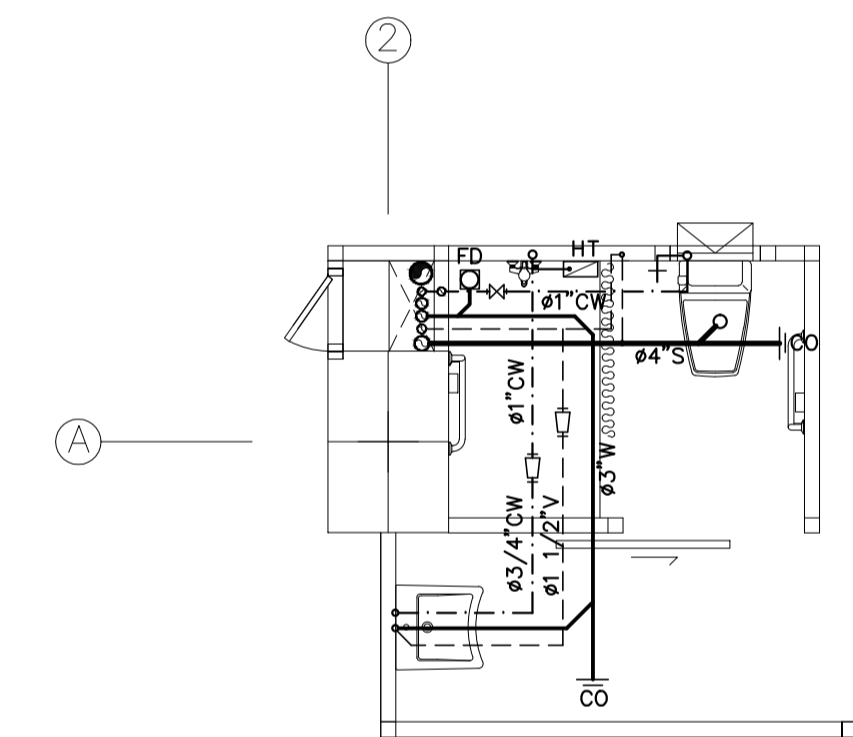
แบบขยายห้องน้ำ WC - 43 1:50

ชั้น 12



แบบขยายห้องน้ำ WC - 44 1:50

ชั้น 12 , 13 , 14 , 15 , 16



แบบขยายห้องน้ำ WC - 45 1:50

ชั้น 13 , 14 , 15 , 16

ขนาดท่อที่ย่อยที่ต่อเข้าสู่ภัณฑ์

อุปกรณ์	สัญลักษณ์	ขนาดท่อ (นิ้ว)			
		CW.	S.	V.	W.
โถ้วม ( FT. )	WC.	3/4	4	2	-
โถ้วม ( F.V. )	WC.	1	4	2	-
อ่างล้างมือ	SS.	1	4	-	-
อ่างล้างหน้า	LAV.	3/4	-	1 1/2	2
โถ้วมกระดาษ	UR.	3/4	2	1 1/2	-
ฝักบัว	SH.	3/4	-	-	-
ก๊อกน้ำ	C.	3/4	-	-	-
อ่างล้าง	SINK.	3/4	-	1 1/2	2
ของระบายนํ้าทิ้งที่พื้น	FD.	-	-	-	2

ท่อที่ย่อยที่ไม่ได้ระบุขนาดในแบบให้ใช้ขนาดตามที่ระบุในตารางนี้

**PROJECT NAME:** โครงการออกแบบ อาคารผู้ป่วยในตึกสิรินธรภคิน  
**คณะแพทยศาสตร์ศิริราชพยาบาล มหาวิทยาลัยมหิดล**  
**PROJECT ARCHITECT:** สมยศ ขจรวิทย์ สสจ. 1764

**ARCHITECTS:**  
 นายสุเมธ เมฆทอง ภสจ. 4384  
 ทวีชัย เอกสุวรรณ ภสจ. 4182  
 วิรุฬห์ สมศิริ ภสจ. 19439  
 ปรีชญ์ สานกุล ภสจ. 23820

**STRUCTURAL ENGINEERS:**  
 นายชัยวัฒน์ เหมทอง สทศ. 3473  
 นายศุภชัย รณเกียรติ สย. 5868  
 นายศุภชัย ชำดี ภย. 37589

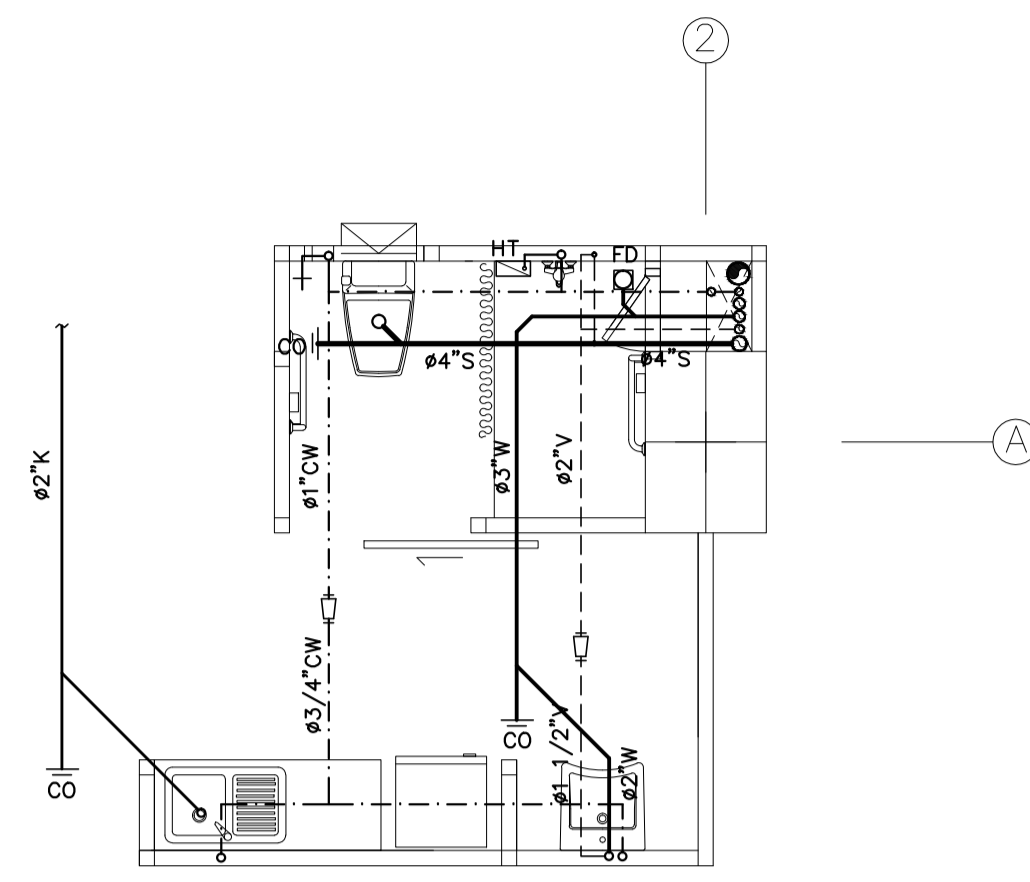
**ELECTRICAL ENGINEERS:**  
 นายชัชวาลย์ เหมทอง สทศ. 3473  
 นายกรรณ กิมสิริยา สทศ. 5276

**MECHANICAL ENGINEERS:**  
 นายธีรภา ดินเสียว ภจ. 797  
 นายชัชวาลย์ สุทธิโสภณภรณ์ สทศ. 2544  
 นายชานนติ ตั้งชู สทศ. 4127

**SANITARY ENGINEERS:**  
 ชนินัฐ สันติสุขชัย สสจ. 27  
 วิรุฬห์ หงษ์ทอง สสจ. 253  
 อภิภูญา ชัยเขม

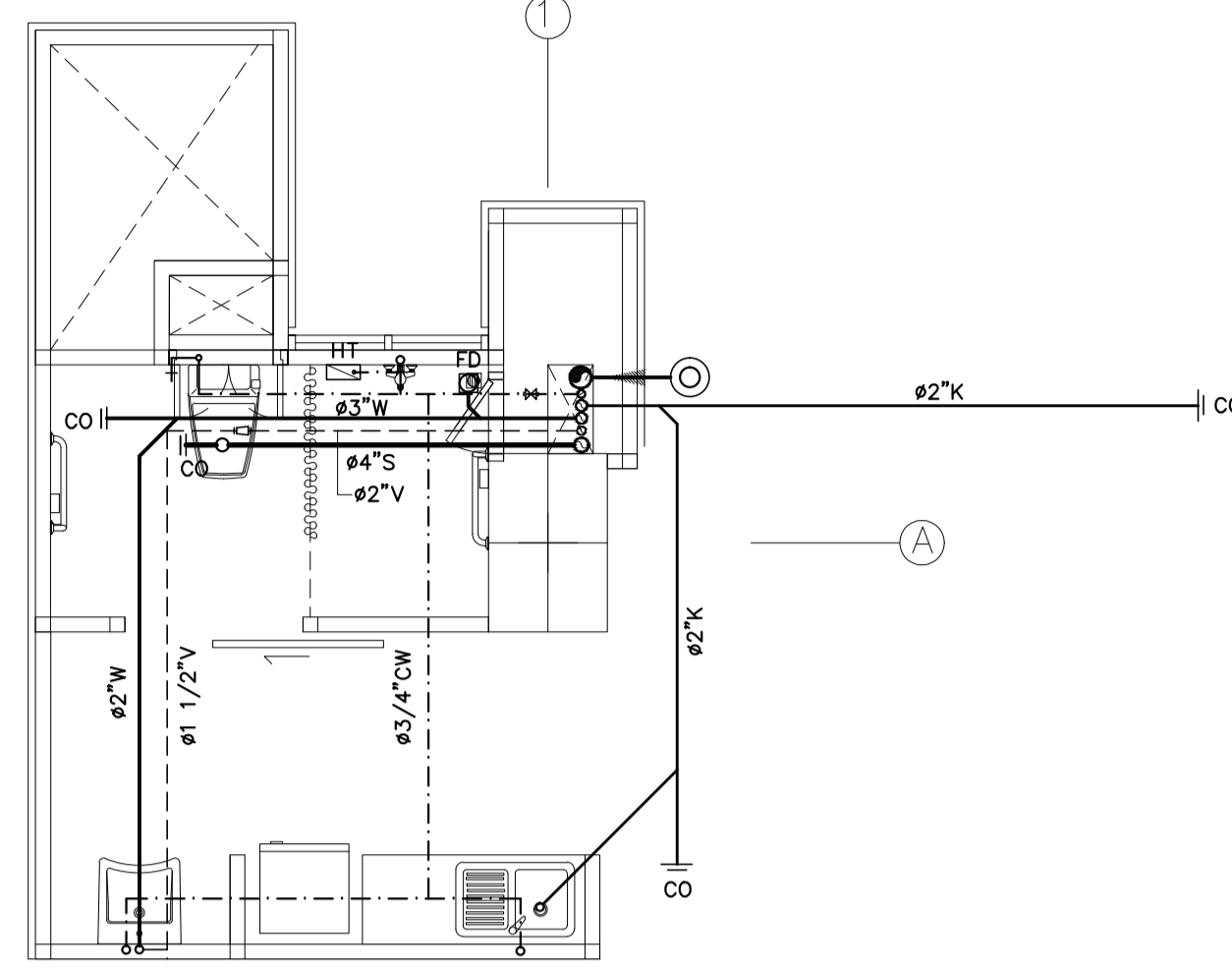
**INTERIOR DESIGNER:**  
 วาสนา เพชรประเสริฐ  
 วาสนา เศรษฐสุข  
 อภิภูญา ชัยเขม

**แบบแสดง:**  
 แบบขยายห้องน้ำ WC - 40 ถึง WC - 45  
**ขนาดหน้า:** 1 : 50  
**แผ่นที่:** SN-4 08



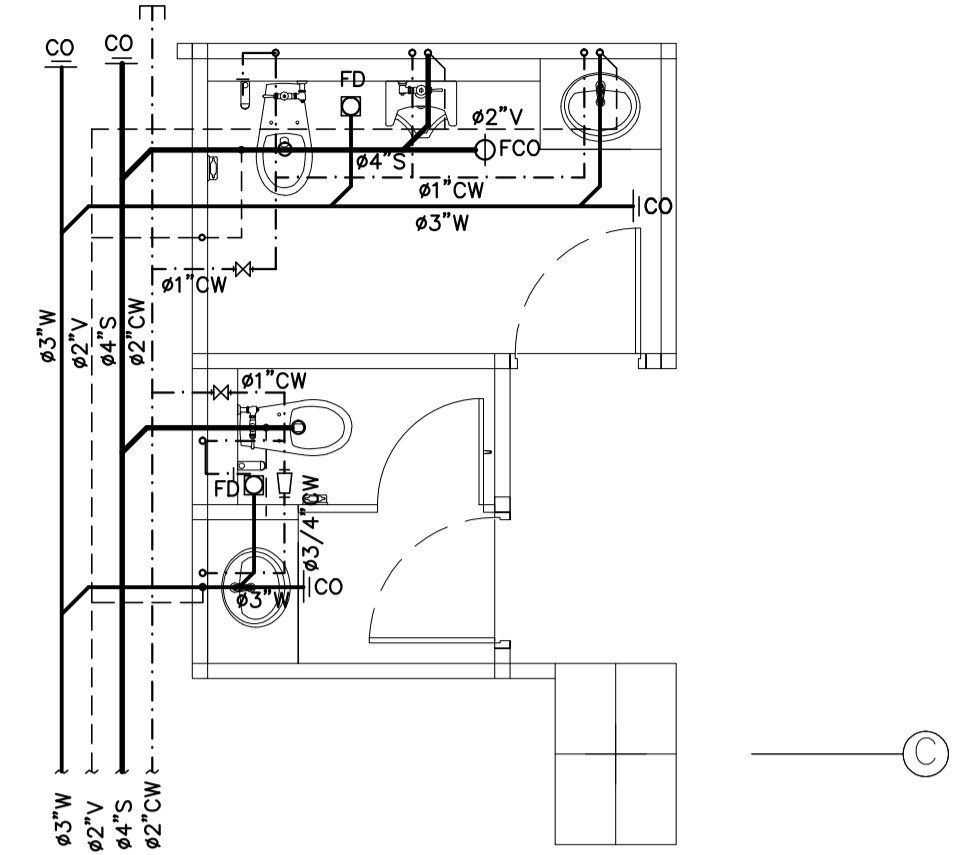
แบบขยายห้องน้ำ WC - 46 1:50

ชั้น 13 , 14 , 15 , 16



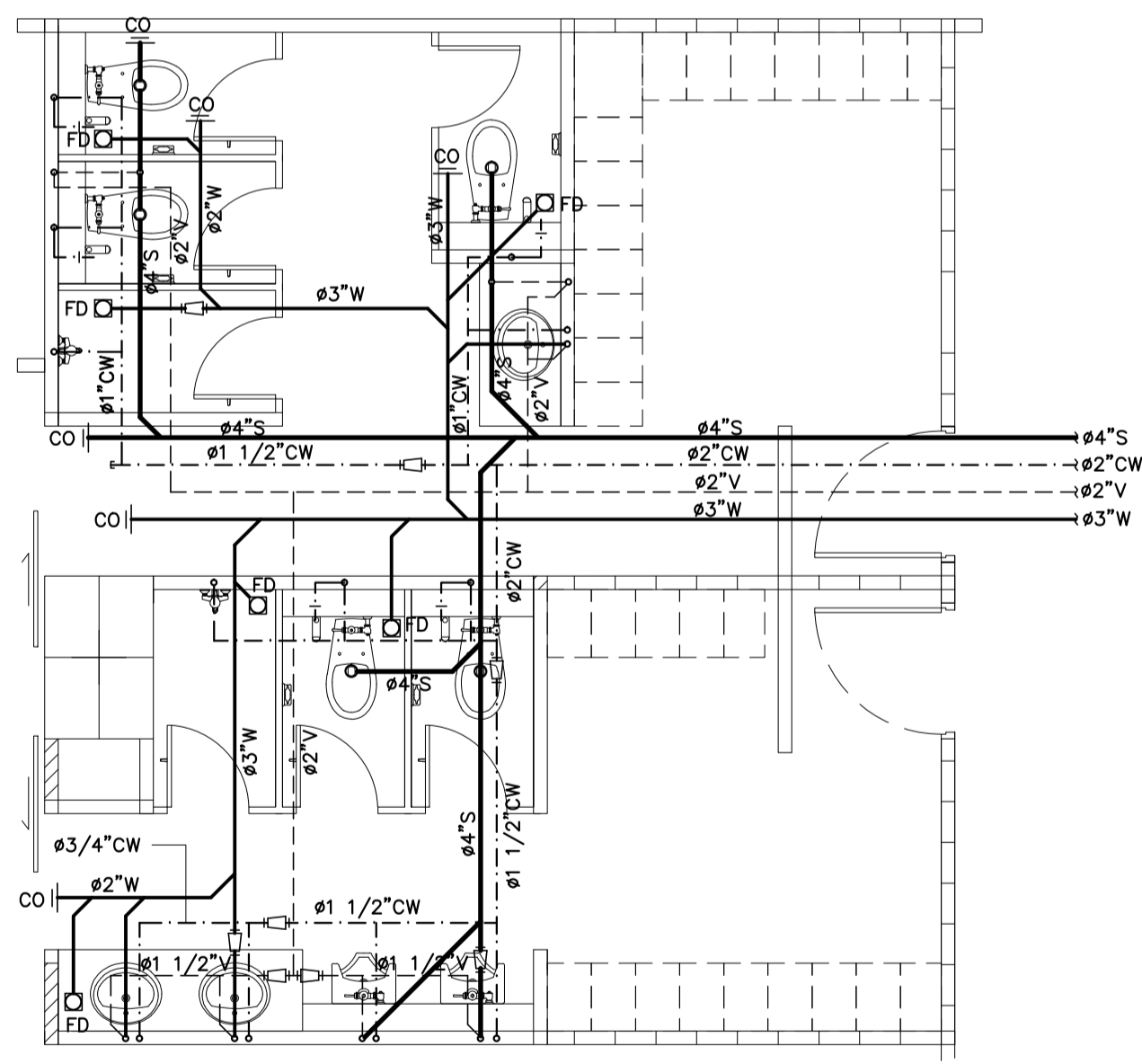
แบบขยายห้องน้ำ WC - 47 1:50

ชั้น 13 , 14 , 15 , 16



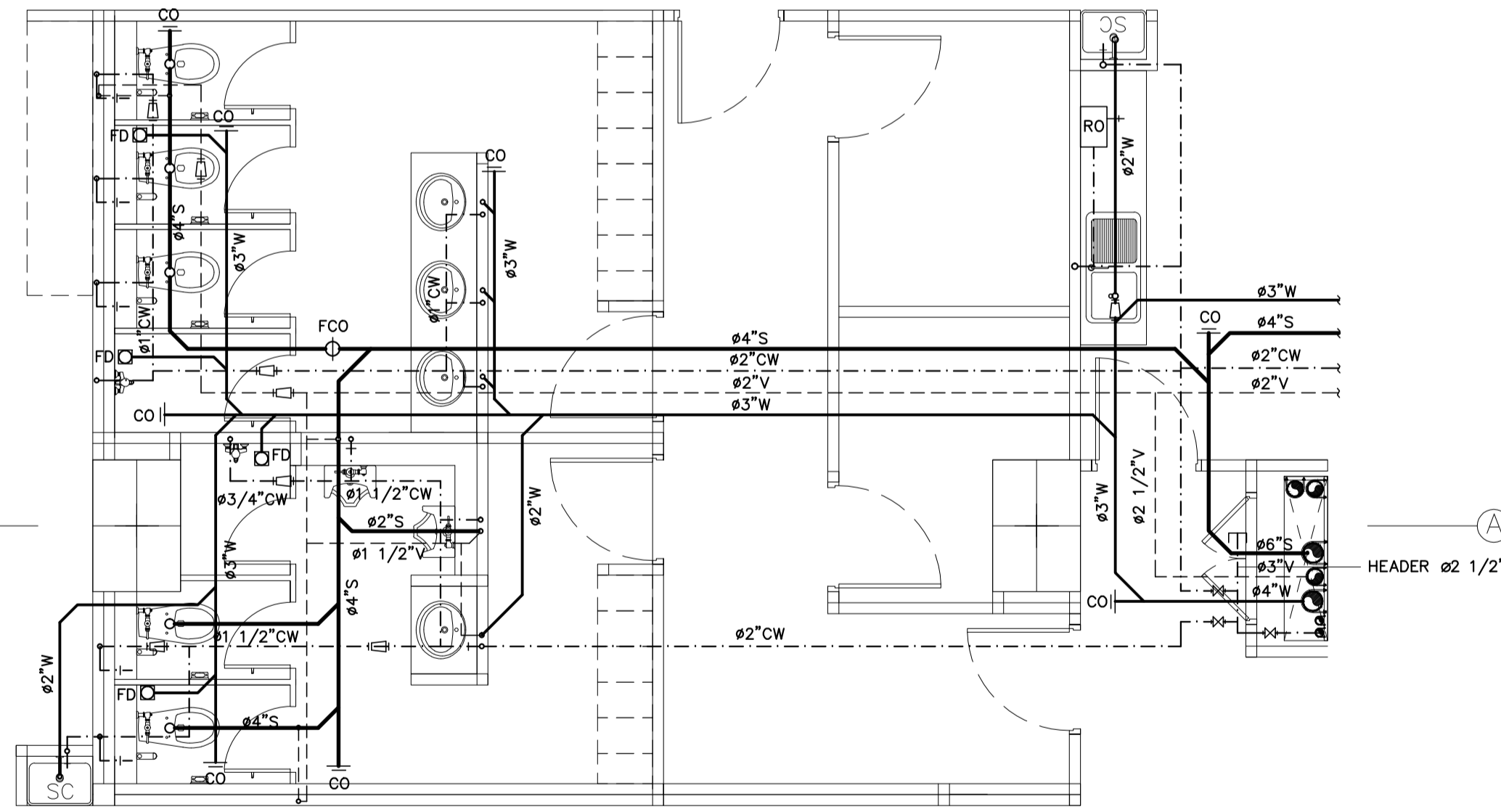
แบบขยายห้องน้ำ WC - 48 1:50

ชั้น 13 , 14 , 15 , 16



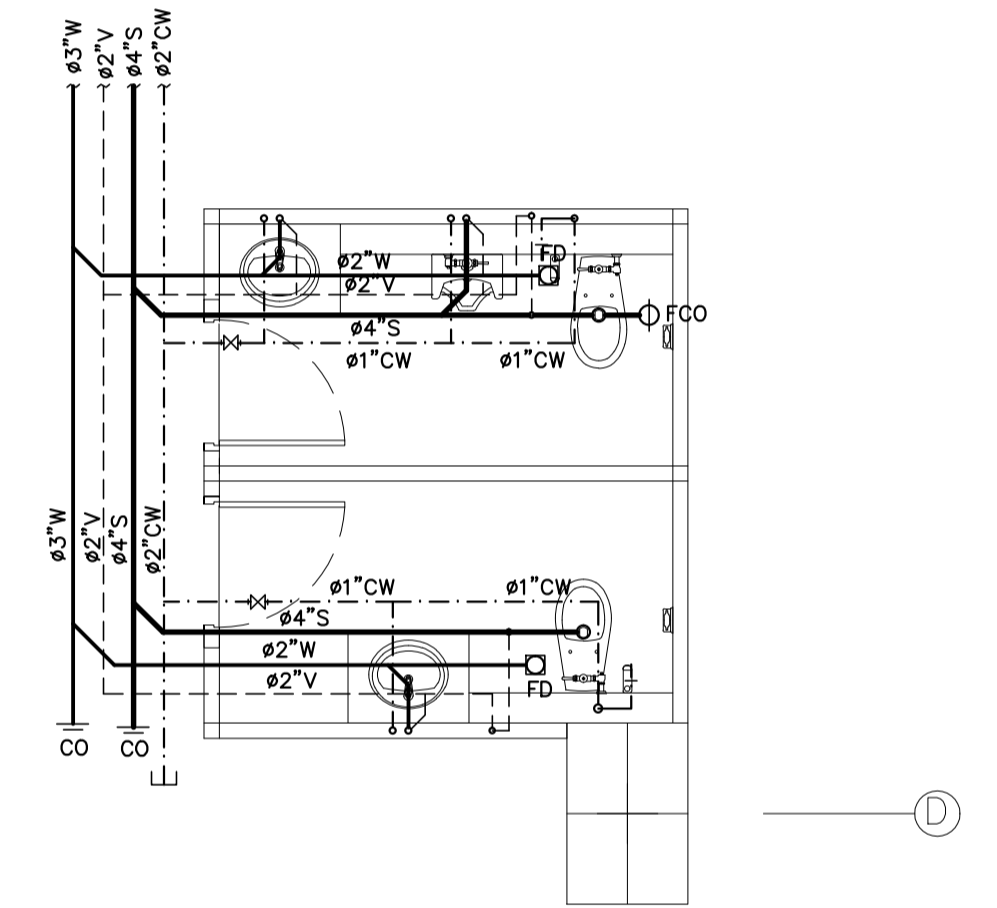
แบบขยายห้องน้ำ WC - 50 1:50

ชั้น 13 , 14



แบบขยายห้องน้ำ WC - 51 1:50

ชั้น 15 , 16



แบบขยายห้องน้ำ WC - 49 1:50

ชั้น 13 , 14 , 15 , 16

ขนาดท่อย่อยที่ต่อเข้าสู่ภัณฑ์					
อุปกรณ์	สัญลักษณ์	ขนาดท่อ (นิ้ว)			
		CW.	S.	V.	W.
โถ้วม ( FT. )	WC.	3/4	4	2	-
โถ้วม ( F.V. )	WC.	1	4	2	-
อ่างล้างมือ	SS.	1	4	-	-
อ่างล้างหน้า	LAV.	3/4	-	1 1/2	2
โถ้วมกระดาษ	UR.	3/4	2	1 1/2	-
ฝักบัว	SH.	3/4	-	-	-
ก๊อกน้ำ	C.	3/4	-	-	-
อ่างล้าง	SINK.	3/4	-	1 1/2	2
ช่องระบายน้ำทิ้งที่พื้น	FD.	-	-	-	2

ท่อย่อยที่ไม่ได้ระบุขนาดในแบบให้ใช้ขนาดตามที่ระบุในตารางนี้

**PROJECT NAME:** โครงการออกแบบ อาคารผู้ป่วยในตึกสิรินธรภคิน  
**คณะแพทยศาสตร์ศิริราชพยาบาล มหาวิทยาลัยมหิดล**  
**PROJECT ARCHITECT:** สมยศ ขจรวิทย์ สสจ. 1764

**ARCHITECTS:**  
 นายสลาฤทธิ์ เมืองทอง ภสจ. 4384  
 ทวีชัย เอกสุวรรณ ภสจ. 4182  
 วิรุฬห์ สมศิริ ภสจ. 19439  
 ปรีชญ์ สานกุล ภสจ. 23820

**STRUCTURAL ENGINEERS:**  
 นายสุเมธ สงวนวงศ์ อย. 1423  
 นายศิษฐ์ รณเกียรติ สย. 5868  
 นายศุภชัย ชาติ ภย. 37589

**ELECTRICAL ENGINEERS:**  
 นายชัยวัฒน์ เกื้อทองสุน สทศ.3473  
 นายทรง กิมสิริว สทศ.5276  
 นายยามณี ตั้งชู สทศ.4127

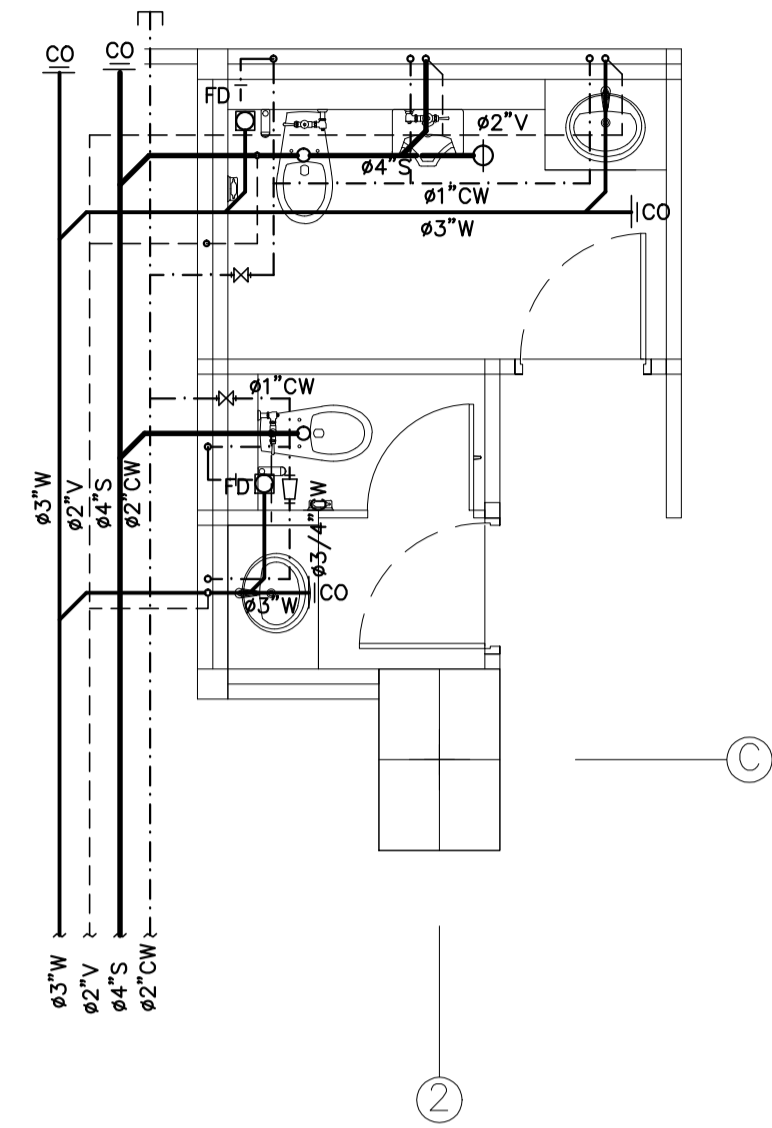
**MECHANICAL ENGINEERS:**  
 นายธนากร ดันเสียว ภจ. 797  
 นายจรรยา สุทธิโสภณภรณ์ สท.2544  
 นายยามณี ตั้งชู สทศ.4127

**SANITARY ENGINEERS:**  
 ชนิษฐา สังกุลชัย วส. 27  
 วิรุฬห์ หงษ์ทอง สส. 253  
 อภิภูญา ชัยแก้ว

**INTERIOR DESIGNER:**  
 วาสนา เพชรประเสริฐ  
 วราภรณ์ เศรษฐสุข  
 อภิภูญา ชัยแก้ว

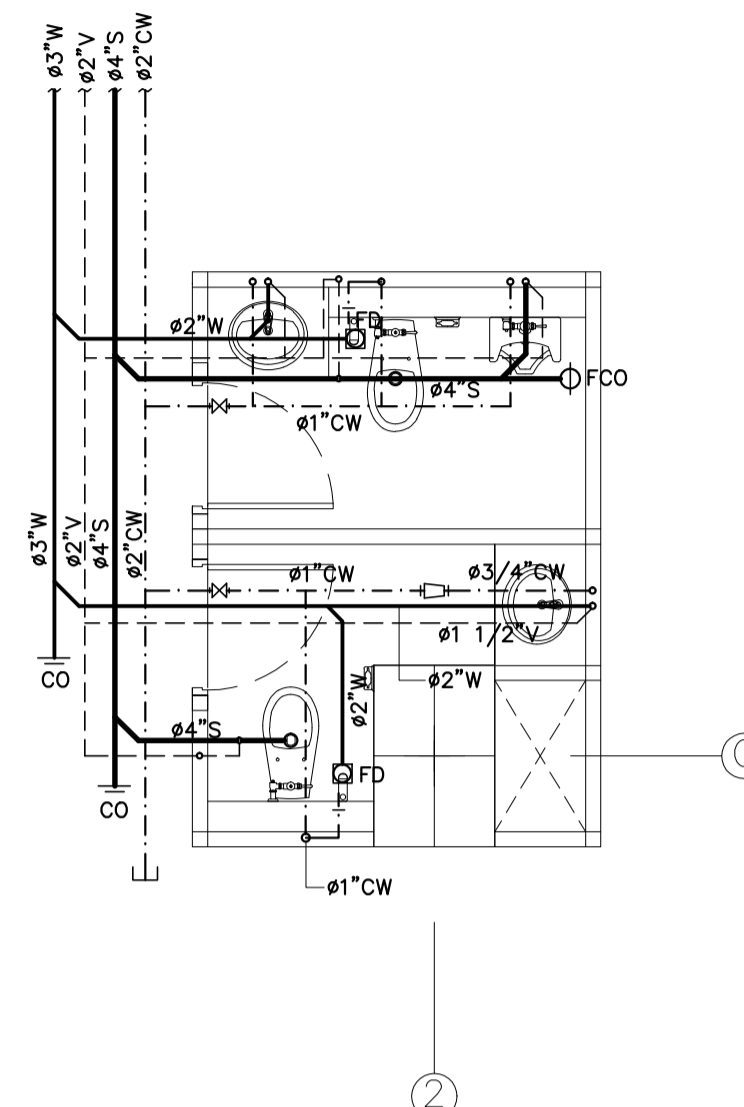
**แบบแสดง:**  
 แบบขยายห้องน้ำ WC - 46 ถึง WC - 51  
**ขนาดหน้า:** 1 : 50 **แบบเลขที่:**  
 104 **แผ่น:** SN-4 09





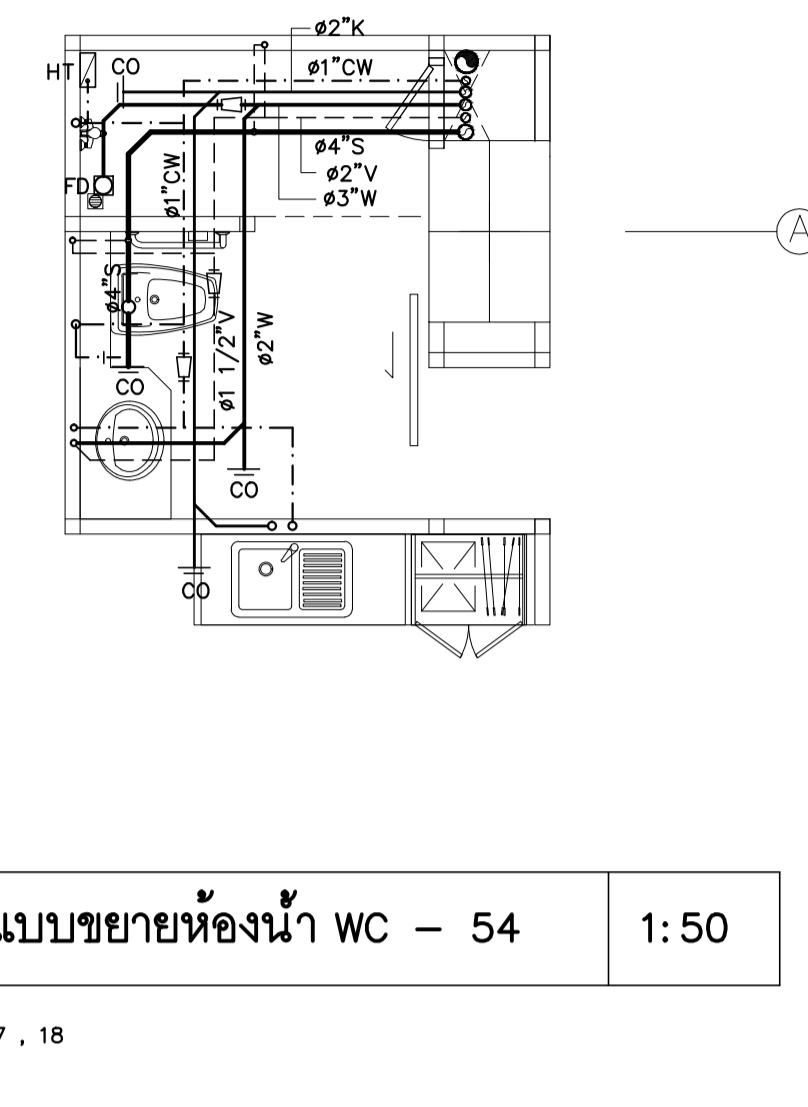
แบบขยายห้องน้ำ WC - 52 1:50

ชั้น 16



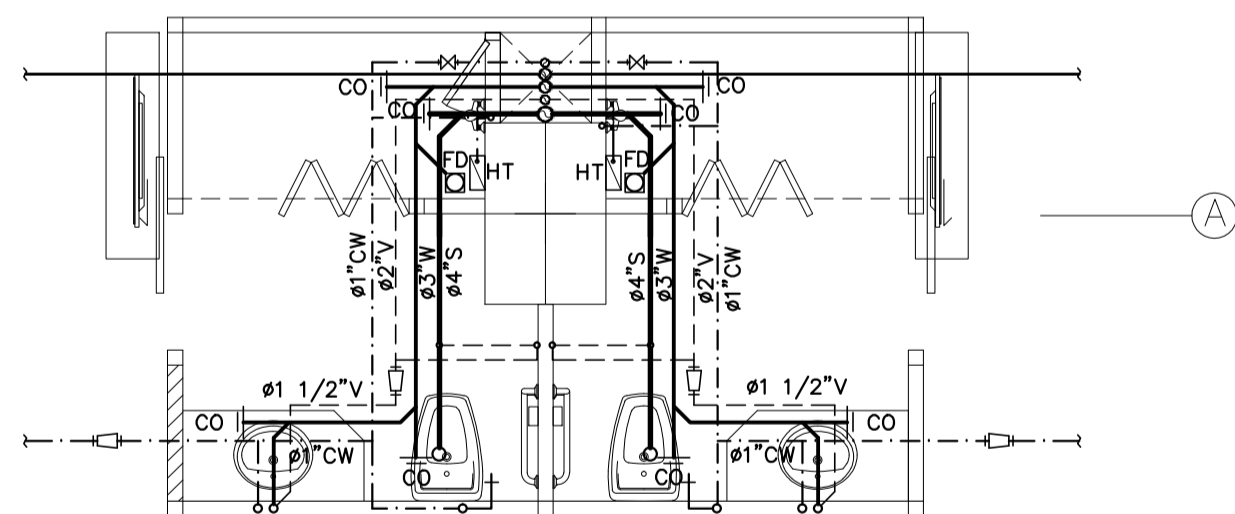
แบบขยายห้องน้ำ WC - 53 1:50

ชั้น 16



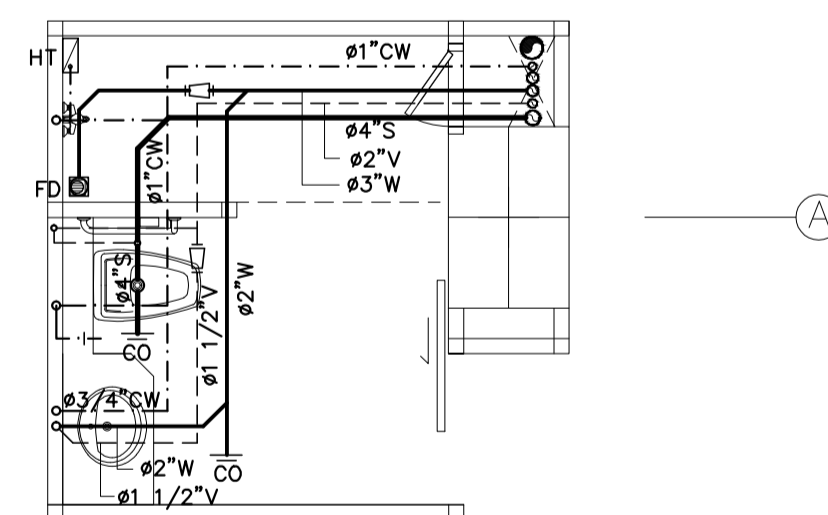
แบบขยายห้องน้ำ WC - 54 1:50

ชั้น 17, 18



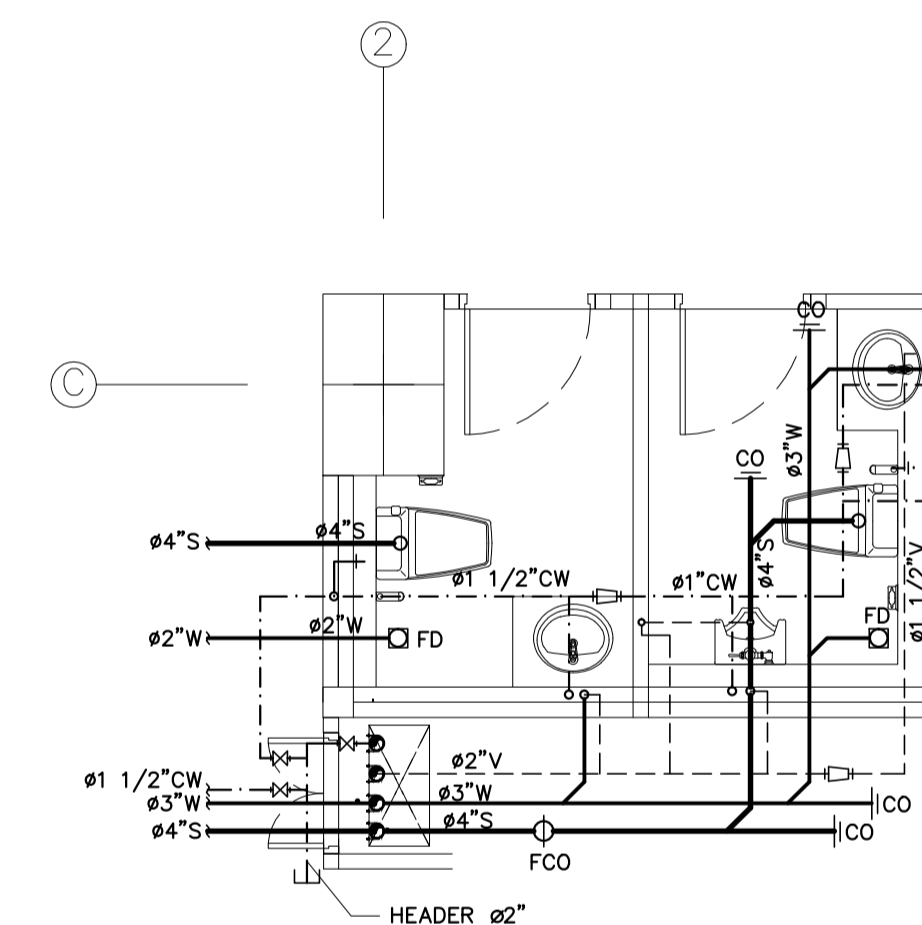
แบบขยายห้องน้ำ WC - 55 1:50

ชั้น 17, 18



แบบขยายห้องน้ำ WC - 56 1:50

ชั้น 17, 18



แบบขยายห้องน้ำ WC - 57 1:50

ชั้น 17, 18

ขนาดท่อย่อยที่ต่อเข้าสู่ภัณฑ์

อุปกรณ์	สัญลักษณ์	ขนาดท่อ (นิ้ว)			
		CW.	S.	V.	W.
โถ้วม ( FT. )	WC.	3/4	4	2	-
โถ้วม ( F.V. )	WC.	1	4	2	-
อ่างล้างมือ	SS.	1	4	-	-
อ่างล้างหน้า	LAV.	3/4	-	1 1/2	2
โถ้วมชำระชาย	UR.	3/4	2	1 1/2	-
ฝักบัว	SH.	3/4	-	-	-
ก๊อมน้ำ	C.	3/4	-	-	-
อ่างล้าง	SINK.	3/4	-	1 1/2	2
ช่องระบายน้ำทิ้งที่พื้น	FD.	-	-	-	2

ท่อย่อยที่ไม่ได้ระบุขนาดในแบบให้ใช้ขนาดตามที่ระบุในตารางนี้

บริษัท สเปซแอนด์แพลน จำกัด  
 212 หมู่ 10 ต.บางพลีใหญ่ อ.บางพลี จ.สมุทรปราการ 10520  
 โทร. 02-242-3881-4 โทรสาร 02-242-3884  
 บริษัท อูนิคอม จำกัด (มหาชน)  
 107/78 ซอยวิภาวดีรังสิต 18 แขวงจตุจักร เขตจตุจักร กรุงเทพฯ 10200  
 โทร. 02-252-2000 โทรสาร 02-252-2001  
 บริษัท แลมป์ จำกัด  
 18/1 ซอยลาดพร้าว 101 แขวงลาดพร้าว เขตคลองจั่น กรุงเทพฯ 10310  
 โทร. 02-252-2000 โทรสาร 02-252-2001

PROJECT NAME : **โครงการออกแบบ อาคารผู้ป่วยในตึกสิรินธรเกษรศิริ คณะแพทยศาสตร์ศิริพินิต มหาวิทยาลัยขอนแก่น**  
 PROJECT ARCHITECT : สมยศ ขจรวิทย์ สสจ. 1764

ARCHITECTS :  
 นายเสถียร เกษมทอง ภาส. 4384  
 ทวีชัย เอกสุวรรณ ภาส. 4182  
 วิรุฬห์ สมศิริ ภาส. 19439  
 ปรีชฎ์ สาณกุล ภาส. 23820

STRUCTURAL ENGINEERS :  
 นายนิพนธ์ สงวรรณ อย. 1423  
 นายศิษฐ์ รณเกียรติ อย. 5868  
 นายศุภชัย ชาติ อย. 37589

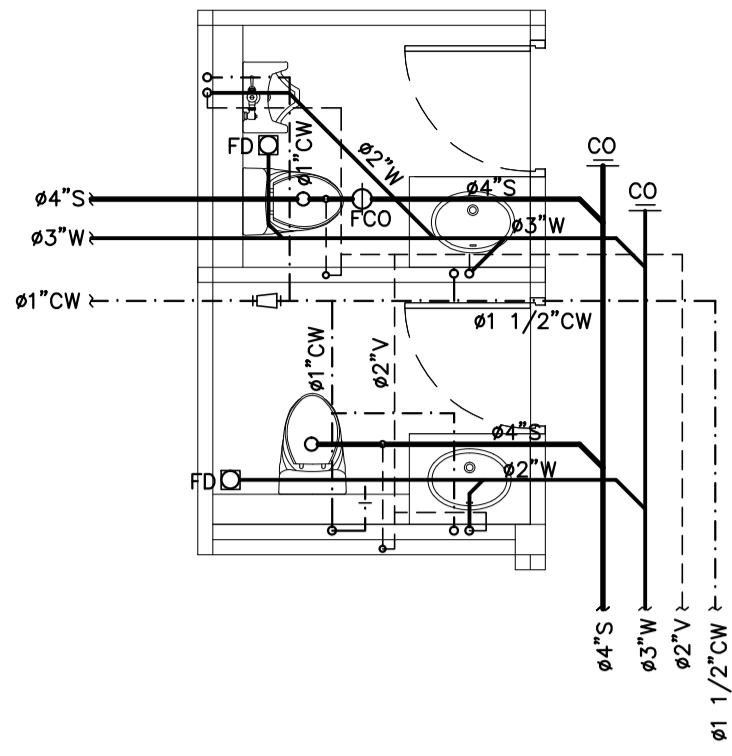
ELECTRICAL ENGINEERS:  
 นายชัยวัฒน์ เกื้อทองสุน สทศ.3473  
 นายกรรณ กิมสิริว สทศ.5276  
 นายยามณี ตั้งชู สทศ.4127

MECHANICAL ENGINEERS:  
 นายธีรภา ดันเสียว อก. 797  
 นายชจรพงษ์ สุทธิโสภณภรณ์ สท.2544  
 นายยามณี ตั้งชู สท.4127

SANITARY ENGINEERS :  
 ชนินัฐา สังเกตชัย อก. 27  
 วิรุฬห์ หงษ์ทอง สส. 253  
 อภิภูญา ชัยเขม อก.1215

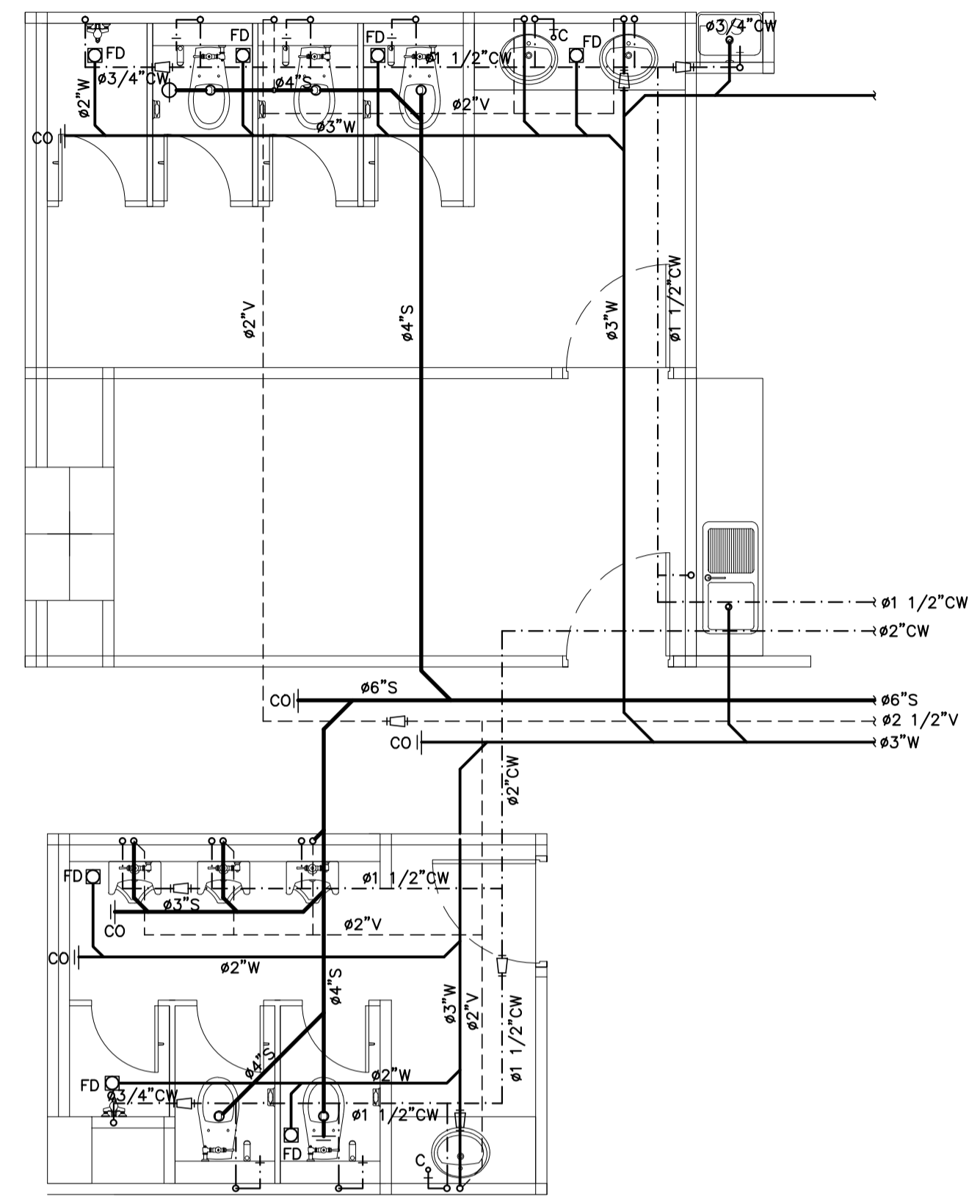
INTETIOR DESIGNER :  
 วาสนา เพชรประเสริฐ  
 วราจนา เศรษฐสุข  
 อภิภูญา ชัยเขม

หมายเหตุ :  
 แบบขยายห้องน้ำ WC - 52 ถึง WC - 57  
 ขนาดหน้า 1 : 50  
 7/2014 104 แผ่น



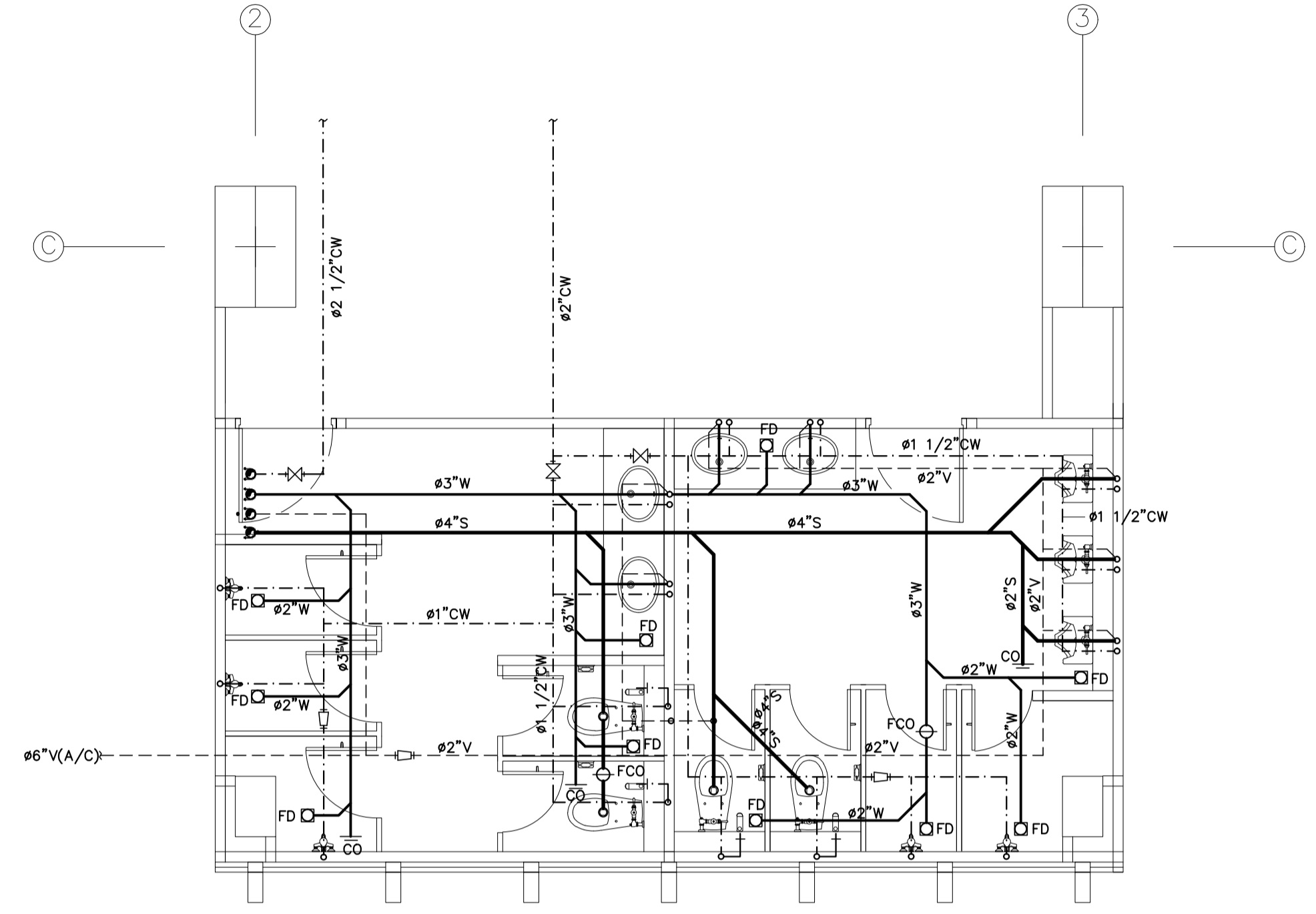
แบบขยายห้องน้ำ WC - 58 1:50

ชั้น 17, 18



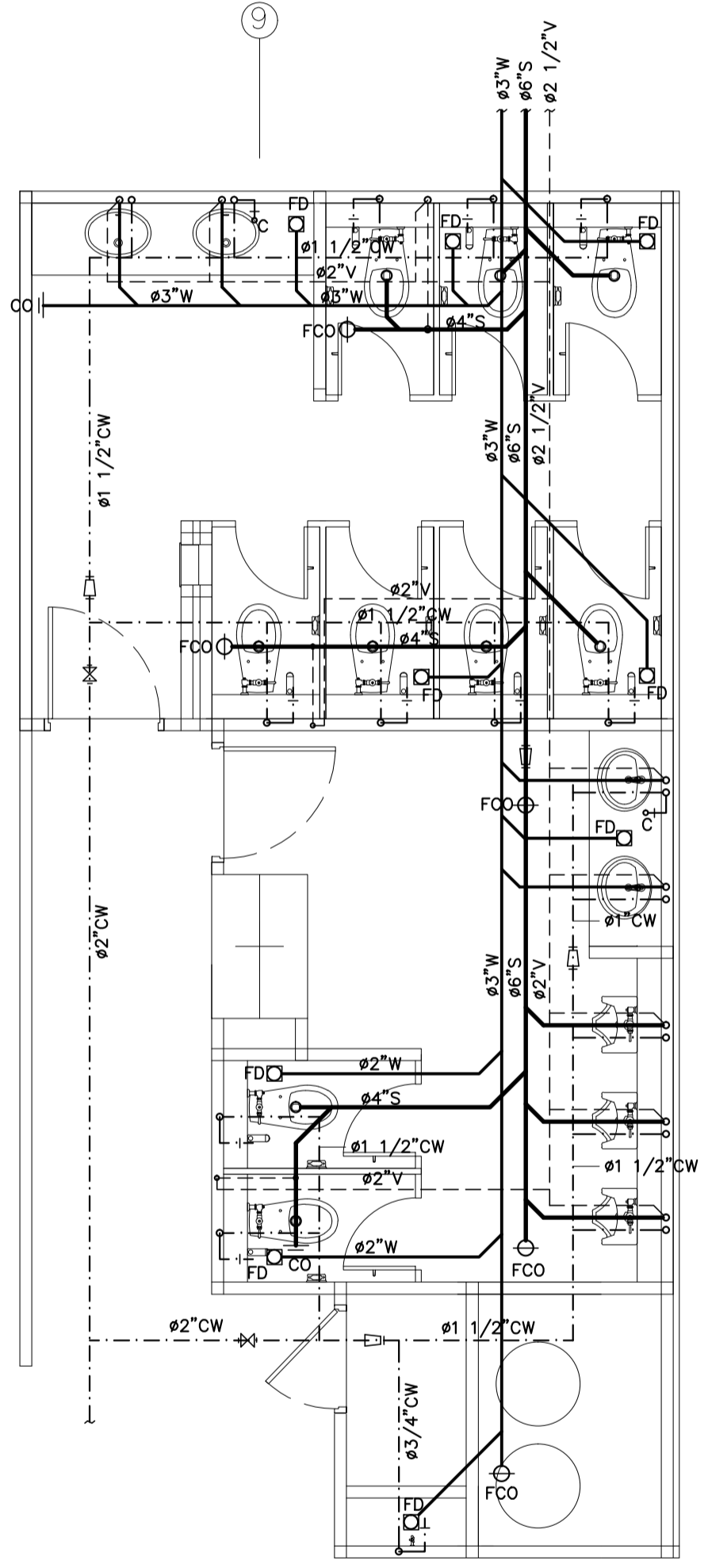
แบบขยายห้องน้ำ WC - 59 1:50

ชั้น 17, 18



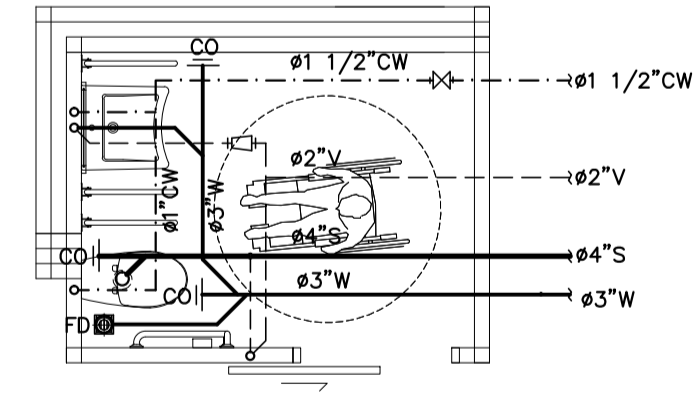
แบบขยายห้องน้ำ WC - 60 1:50

ชั้น 19



แบบขยายห้องน้ำ WC - 61 1:50

ชั้น 19



แบบขยายห้องน้ำ WC - 62 1:50

ชั้น 20

ขนาดท่อย่อยที่ต่อเข้าสู่ภัณฑ์					
อุปกรณ์	สัญลักษณ์	ขนาดท่อ (นิ้ว)			
		CW.	S.	V.	W.
โถ้วม ( FT. )	WC.	3/4	4	2	-
โถ้วม ( F.V. )	WC.	1	4	2	-
อ่างล้างมือ	SS.	1	4	-	-
อ่างล้างหน้า	LAV.	3/4	-	1 1/2	2
โถ้วมกระจาย	UR.	3/4	2	1 1/2	-
ฝักบัว	SH.	3/4	-	-	-
ก๊อกน้ำ	C.	3/4	-	-	-
อ่างล้าง	SINK.	3/4	-	1 1/2	2
ช่องระบายน้ำทิ้งที่พื้น	FD.	-	-	-	2

ท่อย่อยที่ไม่ได้ระบุขนาดในแบบให้ใช้ขนาดตามที่ระบุในตารางนี้

PROJECT NAME: **โครงการออกแบบ อาคารผู้ป่วยในตึกสิรินธรภคิน**  
**คณะแพทยศาสตร์ศิริราชพยาบาล มหาวิทยาลัยมหิดล**  
 PROJECT ARCHITECT : สมยศ ขจรวิทย์ สสจ. 1764

ARCHITECTS :  
 นายสถาพร เมืองทอง ภสจ. 4384  
 ทวีชัย เอกสุวรรณ ภสจ. 4182  
 วิชญ์ สมนศิริ ภสจ. 19439  
 ปรัชญ์ สาณกุล ภสจ. 23820

STRUCTURAL ENGINEERS :  
 นายสุเมธ สงวนวงศ์ อย. 1423  
 นายศิษฐ์ รณเกียรติ สย. 5868  
 นายศุภชัย ชาติ ภย. 37589

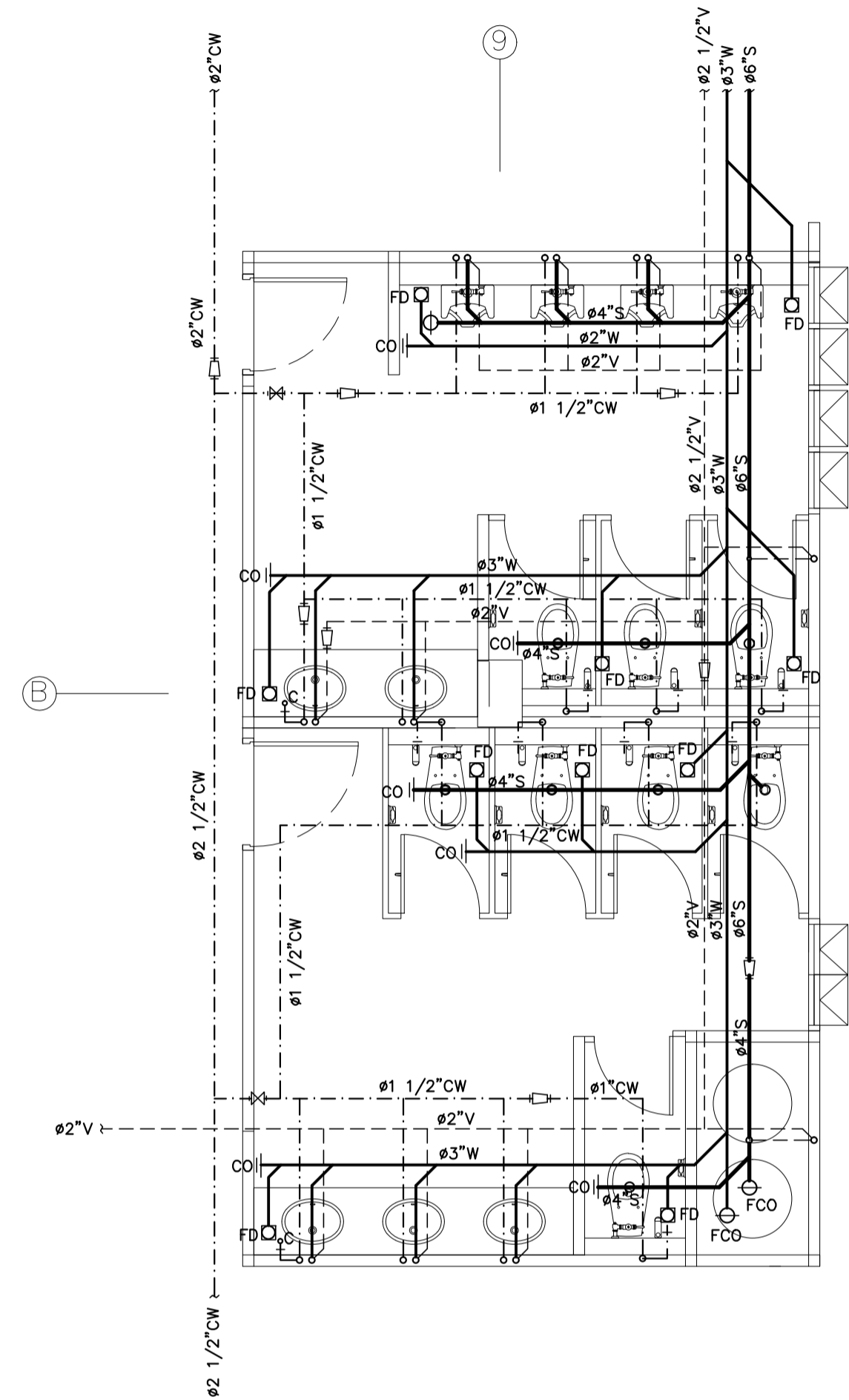
ELECTRICAL ENGINEERS:  
 นายชัยวัฒน์ เกื้อทองสุน สทศ.3473  
 นายกรรอง กิมสิริยา สทศ.5276  
 นายชานนิต ตั้งชู สทศ.4127

MECHANICAL ENGINEERS:  
 นายธีรภา ดินเสียว อก. 797  
 นายชพรพงษ์ สุทธิโสภณภรณ์ สท.2544  
 อภิภูภา ชัยเขม

SANITARY ENGINEERS :  
 ชนิษฐา สังข์กุลชัย อก. 27  
 วิวัฒน์ หงษ์ทอง สส. 253  
 ดร.บัณฑิต ประดับสุข สสจ. 1215

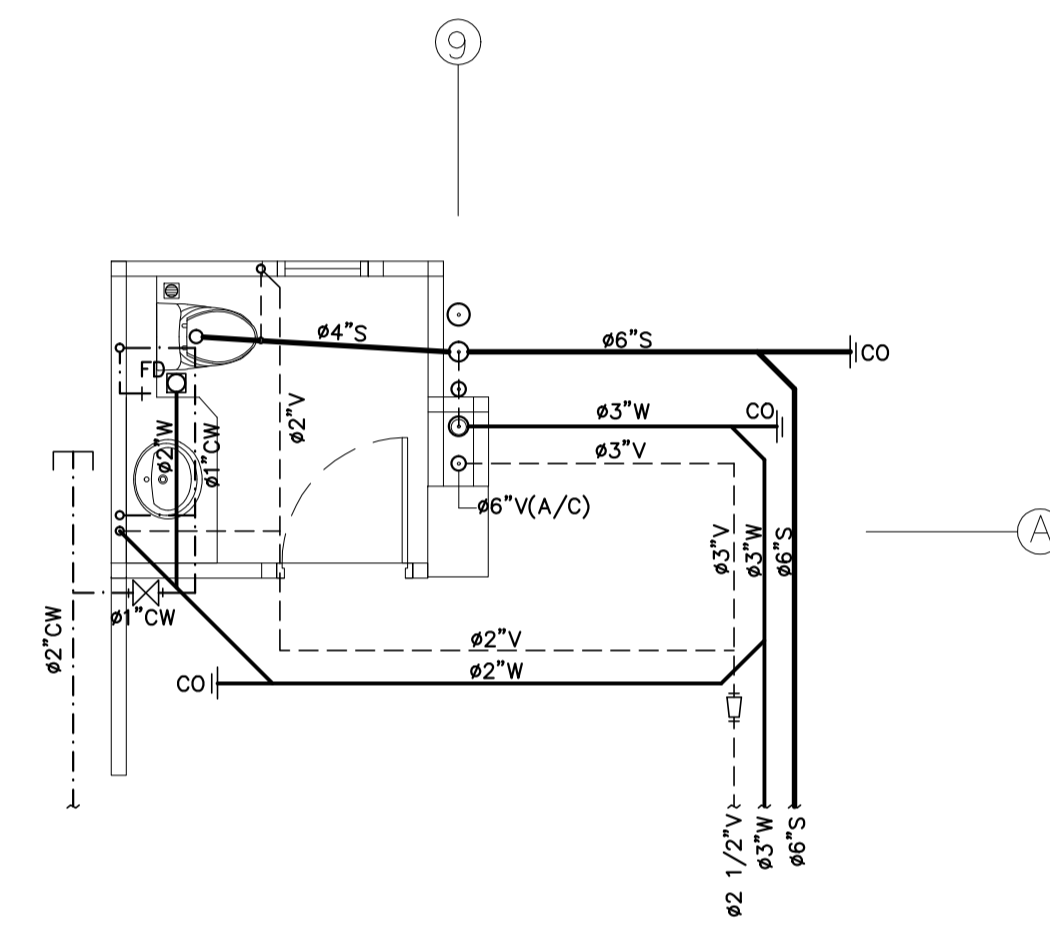
INTETIOR DESIGNER :  
 วาสนา เพชรประเสริฐ  
 วราจกานา เศรษฐสุข  
 อภิภูภา ชัยเขม

1:50  
 104 แผ่น  
 SN-4 11



แบบขยายห้องน้ำ WC - 63 1:50

ชั้น 20



แบบขยายห้องน้ำ WC - 64 1:50

ชั้น 20

**ขนาดท่อย่อยที่ต่อเข้าสู่ภัณฑ์**

อุปกรณ์	สัญลักษณ์	ขนาดท่อ (นิ้ว)			
		CW.	S.	V.	W.
โถ้วม ( FT. )	WC.	3/4	4	2	-
โถ้วม ( FV. )	WC.	1	4	2	-
อ่างล้างมือ	SS.	1	4	-	-
อ่างล้างหน้า	LAV.	3/4	-	1 1/2	2
โถ้วมล้างจาน	UR.	3/4	2	1 1/2	-
ฝักบัว	SH.	3/4	-	-	-
ก๊อกน้ำ	C.	3/4	-	-	-
อ่างล้าง	SINK.	3/4	-	1 1/2	2
ของระบายนํ้าทิ้งที่พื้น	FD.	-	-	-	2

ท่อย่อยที่ไม่ได้ระบุขนาดในแบบให้ใช้ขนาดตามที่ระบุในตารางนี้

	<b>PROJECT NAME:</b> โครงการออกแบบ อาคารผู้ป่วยในตึกสิรินธรภคิน คณะแพทยศาสตร์ศิริราชพยาบาล มหาวิทยาลัยมหิดล <b>PROJECT ARCHITECT :</b> สมยศ ชงวิทย์ สสจ. 1764	<b>ARCHITECTS :</b> นายเสถียร เมืองทอง ภสจ. 4384 ทวีชัย เอกสุวรรณ ภสจ. 4182 วิรุทธ สมนิธิ ภสจ. 19439 ปรีชญ์ สาณกุล ภสจ. 23820	<b>STRUCTURAL ENGINEERS :</b> นายสุเมธ สงนวนจ อย 1423 นายศิษฐ์ รณเกียรติ สย 5868 นายศุภชัย ชาติ ภย 37589	<b>ELECTRICAL ENGINEERS:</b> นายชัยวัฒน์ เกษทองสุน สทศ.3473 นายทรง กิมเขียว สทศ.5276	<b>MECHANICAL ENGINEERS:</b> นายธีรภา ดินเสียว วท. 797 นายชพรพงษ์ สุทธิโสภณภรณ์ สท.2544 นายธานี ตั้งชู สท.4127	<b>SANITARY ENGINEERS :</b> ชนิษฐา สังข์กุลชัย วส. 27 วิรุฒ หงษ์ทอง สส. 253 อภิภูภา ชัยเขม	<b>INTETIOR DESIGNER :</b> วาสนา เพชรประเสริฐ วราจนา เศรษฐสุข อภิภูภา ชัยเขม	<b>แบบแสดง :</b> แบบขยายห้องน้ำ WC - 63 ถึง WC - 64 ขนาดหน้า: 1 : 50 7มม : 104 มม.
--	--	---	---	--	---	---	---	---

