

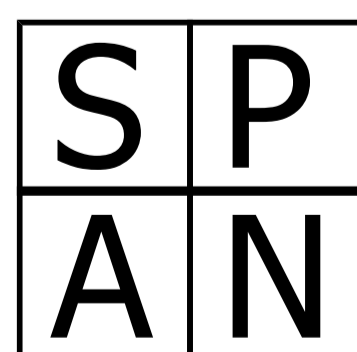


โครงการก่อสร้างอาคารผู้ป่วยในเฉลิมพระเกียรติ  
คณะแพทยศาสตร์เวชวิทยาบาล มหาวิทยาลัยมหามินทรราช

แบบวิศวกรรมไฟฟ้าและไฟฟ้าสื่อสาร  
เล่มที่ 6

เสนอโดย

กิจการร่วมค้า สเปน - ยูไอ



บริษัท สเปนคอนซัลแตนท์ จำกัด  
247 ถนนานิคม 1 แขวงลาดพร้าว เขตลาดพร้าว กรุงเทพฯ 1023078  
E-MAIL : main.span@gmail.com Tel.0-2942-3691-6 ,Fax.0-2942-3691-8

บริษัท ยูนิคอร์น คอร์ปอเรชั่น แอนด์แมเนจเม้นท์ จำกัด  
ซอยวัดเวฬุวนาราม 18 แขวงดอนเมือง เขตดอนเมือง กรุงเทพฯ 10210

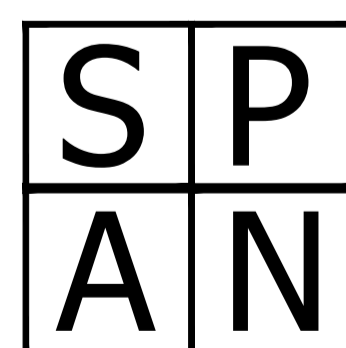
บริษัท ไอแลมป์ อาร์คิเทค แอนด์ ดีไซน์ จำกัด  
480/25 หมู่ที่ 2 ตำบลบ้านเกาะ อำเภอเมืองนครราชสีมา นครราชสีมา 30000

LEADING FIRM

โครงการออกแบบอาคารผู้ป่วยในเฉลิมพระเกียรติ  
คณะแพทยศาสตร์วชิรพยาบาล มหาวิทยาลัยนวมินทราธิราช

แบบวิศวกรรมไฟฟ้าและไฟฟ้าสื่อสาร

เสนอโดย



บริษัท สเปน คอนซัลแตนท์ จำกัด

เลขที่ 247 ถนนเสนานิคม 1 แขวงลาดพร้าว เขตลาดพร้าว กรุงเทพมหานคร 10230

โทร 02-9423691-6 Fax 02-9423694 E-MAIL : main.span@gmail.com





สัญลักษณ์ประกอบแบบ									
ระบบไฟฟ้ากำลัง	ระบบไฟฟ้ากำลัง	ระบบแจ้งเหตุเพลิงไหม้	ระบบเสียงและการกระจายเสียง	สัญลักษณ์	รายละเอียด				
	TRANSFORMER (หม้อแปลงไฟฟ้า)		MAIN DISTRIBUTION BOARD NUMBER "x" (แผนภูมิพื้นที่บริเวณรวมแรงดัน)		MANUAL STATION (อุปกรณ์เริ่มสัญญาณด้วยมือ)		POWER AMPLIFIER (อุปกรณ์ขยายเสียง)	A	AMPERE
	GENERATOR (เครื่องกำเนิดไฟฟ้า)		DISTRIBUTION BOARD LOCATED AT "x" FLOOR NUMBER "y" (แผนภูมิควบคุมระบบไฟฟ้าหลัก)		HEAT DETECTOR (อุปกรณ์ตรวจวัดความร้อน)		CEILING LOUDSPEAKER (ลำโพงฝังฝ้า)	AF	FRAME SIZE OF CIRCUIT BREAKER IN AMPERE
	HIGH VOLTAGE LOAD BREAK SWITCH (สวิตช์ปลดโหลดแรงสูง)		PANEL BOARD LOCATED AT "x" FLOOR NUMBER "y" (แผนภูมิควบคุมระบบไฟฟ้าย่อย)		SMOKE DETECTOR (อุปกรณ์ตรวจวัดควัน)		HORN LOUDSPEAKER (ลำโพงชนิดหนึ่ง)	AT	SETTING OF OVERLOAD TRIP OF CIRCUIT BREAKER IN AMPERE
	HIGH VOLTAGE CIRCUIT BREAKER (FIXED TYPE) สวิตช์วงจรแรงสูง (ชนิดอยู่กับที่)		DISCONNECTING SWITCH (สวิตช์ตัดวงจร)		SMOKE DETECTOR (ADDRESSABLE) อุปกรณ์ตรวจวัดควันชนิดปรับตำแหน่ง		MICROPHONE (DESKTOP) ไมโครโฟน (ตั้งโต๊ะ)	CCP	CENTRAL CONTROL PANEL
	HIGH VOLTAGE CIRCUIT BREAKER (DRAW OUT TYPE) สวิตช์วงจรแรงสูง (ชนิดชักออก)		CIRCUIT BREAKER BOX (กล่องวงจรย่อย)		SMOKE DETECTOR (SELF ACTIVATE) อุปกรณ์ตรวจวัดควันชนิดเปิดใช้งานโดยตนเอง		VOLUME CONTROL (อุปกรณ์ควบคุมเสียง)	Ckt	CIRCUIT
	EARTHING SWITCH (สวิตช์ต่อลงดิน)		MANHOLE PER MEA/PEA STANDARD (บ่อพักใหญ่)		FLAME DETECTOR (อุปกรณ์ตรวจวัดเปลวเพลิง)		SOUND CABLE TERMINAL BOX (กล่องต่อสายสัญญาณเสียง)	DP	DISTRIBUTION PANEL BOARD
	LIGHTNING ARRESTER (ทับฟ้าตัว)		HANDHOLE PER MEA/PEA STANDARD (บ่อพักเล็ก)		BEAM DETECTOR (อุปกรณ์ตรวจวัดลำแสง)		CALLING SPEAKER (ลำโพงเสียงประกาศ)	deg.C	DEGREE CEISIUS
	POTENTIAL TRANSFORMER (หม้อแปลงแรงดัน)		PULL BOX (SIZE AS REQUIRE) (กล่องพักสาย)		REMOTE INDICATOR LAMP (อุปกรณ์แสดงสถานะไกล ชนิดแสง)	ระบบโทรทัศน์		Dia	DIAMETER
	CURRENT TRANSFORMER (หม้อแปลงกระแส)	สัญลักษณ์ระบบงานไฟฟ้า			AUXILIARY CONTACT (อุปกรณ์ช่วยติดต่อ)		ANTENNA FOR TV,AM/FM (เสาอากาศโทรทัศน์รวม)	E or EMT	ELECTRICAL METALLIC TUBING
	LOW VOLTAGE CIRCUIT BREAKER (FIXED TYPE) สวิตช์วงจรแรงต่ำ (ชนิดอยู่กับที่)		WIRING CONCEALED IN CEILING OR WALL (เดินสายในฝ้าหรือผนัง)		FLOW SWITCH (สวิตช์ตรวจการไหล)		SATELLITE DISH (C BAND)	F or FDR	FEEDER
	LOW VOLTAGE CIRCUIT BREAKER (DRAW OUT TYPE) สวิตช์วงจรแรงต่ำ (ชนิดชักออก)		WIRING EMBEDDED IN FLOOR OR GROUND (เดินสายใต้พื้นหรือใต้ดิน)		SUPERVISORY SWITCH (สวิตช์ตรวจควบคุม)		SATELLITE DISH (KU BAND)	FCU	FANCOIL UNIT
	MOTOR OPERATION (มอเตอร์ไฟฟ้า)		WIRING EXPOSED (เดินลอย)		MANUAL STATION WITH KEY OPERATE (อุปกรณ์เริ่มสัญญาณด้วยสวิตช์กุญแจ)		LINE AMPLIFIER (อุปกรณ์ขยายสัญญาณในสาย)	ELCB	EARTH LEAKAGE CIRCUIT BREAKER
	KEY INTERLOCK (สวิตช์กุญแจ)		BRANCH CIRCUIT HOME RUN TO PANEL BOARD (วงจรย่อยถึงตู้ควบคุม)		TELEPHONE JACK (FIRE PHONE OUTLET) จุดต่อรับโทรศัพท์ในระบบแจ้งเหตุเพลิงไหม้		TV SPLITTER UNIT (กล่องแยกสายสัญญาณ)	GFI	GROUND-FAULT CIRCUIT INTERRUPTER
	SHUNT TRIP COIL (ควบคุมการปลดเบรกเกอร์จากระยะไกล)		WIRING WITH 3 CONDUCTOR PHASE (วงจรย่อยแบบสามเฟส)		ALARM BELL (กระดิ่งแจ้งเหตุเพลิงไหม้)		TV TAP-OFF UNIT (กล่องต่อแยกสายสัญญาณ)	HV	HIGH VOLTAGE
	UNDERVOLTAGE RELEASE TRIP COIL (ตรวจจับสนแรงดันตกและปลดเบรกเกอร์)		WIRING WITH 1 CONDUCTOR PHASE (วงจรย่อยแบบหนึ่งเฟส)		VOICE TONE ALARM LOUDSPEAKER (ลำโพงแจ้งเหตุเพลิงไหม้)		TV OUTLET (ตัวรับโทรทัศน์)	I or IMC	INTERMEDIATE METALLIC CONDUIT
	CLOSING COIL (โคลด์ชิ่ง คอยล์)		SINGLE POLE SWITCH NUMBER o (สวิตช์เดี่ยว)		LED REMOTE LAMP (อุปกรณ์แจ้งเหตุด้วยแสง)			IC	INTERRUPTING CAPACITY (BREAKING CAPACITY)
	SURGE PROTECTION DEVICE (อุปกรณ์ป้องกันลัดวงจร)		THREE WAY SWITCH NUMBER o (สวิตช์สามทาง)		END OF LINE DEVICE (อุปกรณ์ปลายสายวงจร)			LC	LOAD CENTER PANEL
	GROUND ROD (หลักดิน)		EXHAUST FAN SWITCH WITH INDICATING LAMP (สวิตช์พัดลม)		MONITOR MODULE (โมดูลชนิดตรวจวัดระดับตำแหน่งได้)		OUTDOOR HOUSING CAMERA (WATER PROOF TYPE) โทรทัศน์วงจรปิดภายนอก (ชนิดกันน้ำ)	LB	LOAD BREAK SWITCH
	GROUND BAR (แถบต่อลงดิน)		DIMMER SWITCH NUMBER 1 (ดีมเมอร์สวิตช์)		CONTROL MODULE (โมดูลควบคุมชนิดปรับตำแหน่งได้)		INDOOR HOUSING CAMERA (โทรทัศน์วงจรปิดภายใน)	LV	LOW VOLTAGE
	DIGITAL POWER METER (มิเตอร์วัดไฟฟ้าแบบดิจิทัล)		SWITCH BOX (กล่องสวิตช์)		FIRE ALARM CONTROL PANEL (แผงควบคุมระบบแจ้งเหตุเพลิงไหม้)		INDOOR HOUSING CAMERA (FIXED TYPE) โทรทัศน์วงจรปิดภายใน (ชนิดอยู่กับที่)	Lx	LUX
	AMMETER (มิเตอร์วัดกระแส)		SINGLE RECEPTACLE OUTLET WITH GROUND (ตัวรับปลั๊กพ่วงสายดิน)		REMOTE CONTROL PANEL (แผงควบคุมระยะไกล)		INDOOR HOUSING CAMERA (PAN-TILT-ZOOM TYPE) โทรทัศน์วงจรปิดภายใน (ชนิดปรับหมุน)	MDP	MAIN DISTRIBUTION PANELBOARD
	VOLT METER (มิเตอร์วัดแรงดัน)		DUPLEX RECEPTACLE OUTLET WITH GROUND (ตัวรับปลั๊กพ่วงสายดิน)		VOICE COMMUNICATION CENTER (ศูนย์การสื่อสารด้วยเสียง)		DIGITAL VIDEO RECORDER (อุปกรณ์บันทึกภาพแบบดิจิทัล)	PP	POWER PANELBOARD
	AMP. SELECTOR SWITCH (สวิตช์ปรับเลือกกระแส)		FLOOR SINGLE RECEPTACLE OUTLET WITH GROUND (ตัวรับปลั๊กพ่วงสายดินฝังพื้น)		VOICE DISTRIBUTION PANEL (แผงกระจายเสียงสัญญาณ และโทรศัพท์ฉุกเฉิน)			PABX	PRIVATE AUTOMATIC BRANCH EXCHANGE
	VOLT. SELECTOR SWITCH (สวิตช์ปรับเลือกแรงดัน)		FLOOR DUPLEX RECEPTACLE OUTLET WITH GROUND (ตัวรับปลั๊กพ่วงสายดินฝังพื้น)		ANNUNCIATOR PANEL (แผงแสดงแสงเพลิงไหม้)		PROXIMITY CARD READER WITH KEYPAD (เครื่องทาบบัตร)	R or RSC	RIGID PVC CONDUIT, THICK WALL TYPE
	POWER FACTOR METER (มิเตอร์วัดประสิทธิภาพกำลังไฟฟ้า)		POWER OUTLET WITH GROUND (ตัวรับปลั๊กพ่วงสายดิน)		ALARM ZONE m (โซนแจ้งเหตุลำดับที่ m)		EXIT TOUCH SENSOR WITH LAMP (ปุ่มกดออก)	SDP	SUB DISTRIBUTION PANELBOARD
	FREQUENCY METER (มิเตอร์วัดความถี่)		OUTLET MOUNTED ABOVE CEILING LEVEL (ตัวรับปลั๊กพ่วงสายดินเหนือฝ้า)		DETECTOR ZONE n (โซนตรวจจับสนดับที่ n)		BREAK GLASS SWITCH (สวิตช์แบบทุบกระจก)	TC	TELEPHONE TERMINAL CABINET
	KILOWATT METER (มิเตอร์วัดกำลังไฟฟ้า)		JUNCTION BOX (กล่องต่อแยกสาย)		TELEPHONE ZONE p (โซนโทรศัพท์ลำดับที่ p)		EMERGENCY BREAK GLASS RELEASE UNIT (สวิตช์ฉุกเฉินแบบทุบกระจก)	MDF	MAIN DISTRIBUTION FRAME (TELEPHONE)
	KILOWATT HOUR METER (มิเตอร์วัดกำลังไฟฟ้าต่อชั่วโมง)		JUNCTION BOX MOUNTED ABOVE CEILING LEVEL (กล่องต่อแยกสายเหนือฝ้า)		GLASS BREAK DETECTOR (อุปกรณ์ตรวจจับสนดับกระจก)			P or PB	PULL BOX
	POWER FACTOR CONTROLLER (อุปกรณ์ควบคุมตัวประกอบกำลังไฟฟ้า)		LIGHTING FIXTURE TYPE "F1" CONTROLLED BY SWITCH NO.o (โคมไฟ ระบบควบคุมด้วยสวิตช์)		CAT 6 UTP CABLE (สายข้อมูลสื่อสารชนิด CAT 6)		MAGNETIC DOOR LOCK (กลอนแม่เหล็กไฟฟ้า)	HDPE	HIGH DENSITY POLYETHYLEN
	PILOT LAMP (หลอดไฟแสดงสถานะ)		CEILING MOUNTED LIGHTING FIXTURE (โคมไฟฝังฝ้า)		OPTICAL FIBER CABLE (สายข้อมูลสื่อสารชนิดใยแก้วนำแสง)		MAGNETIC DOOR CONTACT (หน้าสัมผัสกลอนแม่เหล็กไฟฟ้า)	MH	MANHOLE
	HRC FUSE (อุปกรณ์ฟิวส์)		WALL MOUNTED LIGHTING FIXTURE (โคมไฟติดผนัง)		DIRECT DIGITAL CONTROLLER (อุปกรณ์ควบคุมแบบดิจิทัล)		DOOR SENSOR (ตรวจจับสนดับประตู)	HH	HANDHOLE
	UNDERVOLTAGE RELAY (รีเลย์ตรวจจับสนดับแรงดันตก)		SELF-CONTAINED SEALED LEAD BATTERY EMERGENCY LIGHT (แสงสว่างฉุกเฉินพร้อมแบตเตอรี่)		REMOTE PROCESSING UNIT (หน่วยประมวลผลระยะไกล)		FINGER SCAN READER (เครื่องอ่านลายนิ้วมือ)	V	VOLT
	TRANSFORMER TEMPERATURE RELAY (ALARM CONDITION) รีเลย์แจ้งเหตุหม้อแปลง อุณหภูมิ (แจ้งเตือน)		REMOTE LAMP CONNECTED TO CENTRAL BATTERY (โคมไฟฉุกเฉินที่รวมกับเครื่องไฟฉุกเฉิน)		MARSHALLING BOX (กล่องแจกเสียง)		BUZZER ALARM (เตือนด้วยเสียง)	VA	VOLT-AMPERE
	TRANSFORMER TEMPERATURE RELAY (TRIPPING CONDITION) รีเลย์แจ้งเหตุหม้อแปลง อุณหภูมิ (ปลดออก)		CEILING MOUNTED OR WALL MOUNTED EXIT SIGN LUMINAIRE (ป้ายไฟทางออกฉุกเฉินติดตั้งเหนือฝ้าหรือใต้ฝ้า)		TERMINAL BOX (กล่องต่อสาย)		LOCAL AUDIBLE & VISUAL ALARM (ABOVE DOOR) อุปกรณ์แจ้งสัญญาณด้วยเสียงและแสง (เหนือประตู)	W	WATT
	OVERCURRENT AND INSTANTANEOUS TRIP RELAY (รีเลย์ตรวจจับสนดับเกินและปลดอัตโนมัติ)	ระบบโทรศัพท์		ระบบป้องกันฟ้าผ่า			INTEGRATED MOTION DETECTOR (ตรวจจับการเคลื่อนไหว)	WP	WEATHERPROOF
	OVERVOLTAGE RELAY (รีเลย์ตรวจจับสนดับเกิน)		PRIVATE AUTOMATIC BRANCH EXCHANGE (ระบบชุมสายโทรศัพท์สำนักงานอัตโนมัติ)		LIGHTNING AIR TERMINAL (ตัวนำลัดฟ้า)		OUTDOOR PASSIVE INFRARED MOTION DETECTOR (ตรวจจับการเคลื่อนไหวภายนอก)	Ph or ø	PHASE
	TRANSFORMER FAULT PRESSURE RELAY (รีเลย์ตรวจจับสนดับหม้อแปลง)		MAIN DISTRIBUTION FRAME (ตู้พักกระจายสายโทรศัพท์)		COPPER CLAD STEEL GROUND ROD 5/8"x10'LENGTH (หลักดินเหล็กชุบสังกะสี)		REMOTE CONTROL UNIT (หน่วยควบคุมระยะไกล)	C	CAPACITORS
	GROUND PROTECTION RELAY (รีเลย์ป้องกันสายดิน)		OUTDOOR TELEPHONE CABINET (ตู้ชุมสายโทรศัพท์)		CONDUCTOR BARE COPPER DOWN TO GROUND AND UP TO ROOF (ตัวนำทองแดงเปลือยเชื่อมต่อกับสายลงดิน)			K	RELAYS, CONTACTORS
	CAPACITOR BANK (อุปกรณ์เก็บประจุ)		TELEPHONE TERMINAL (กล่องต่อสายโทรศัพท์)		FIBER OPTIC PATCH PANEL (กล่องรวมปลายสายใยแก้วนำแสง)			L	INDUCTORS
	NORMALLY OPENED CONTACT (หน้าสัมผัสปกติเปิด)		TELEPHONE OUTLET (RJ45) (ตัวรับโทรศัพท์)		DATA OUTLET (RJ45) ตัวรับสายสัญญาณข้อมูล			M	MOTORS
	NORMALLY CLOSED CONTACT (หน้าสัมผัสปกติปิด)		FLOOR TELEPHONE OUTLET (RJ45) (ตัวรับโทรศัพท์ชนิดฝังพื้น)		GROUND TEST BOX (กล่องทดสอบลงดิน)			R	RESISTORS
	OPERATING COIL FOR RELAY OR CONTACTOR (กระแสทำงานสำหรับรีเลย์หรือคอนแทคเตอร์)		PUBLIC TELEPHONE OUTLET (RJ45) (ตัวรับโทรศัพท์ส่วนกลาง)		GROUND WITH HAND HOLE (ต่อลงดินใต้บ่อพัก)			S	SWITCHES, SELECTORS

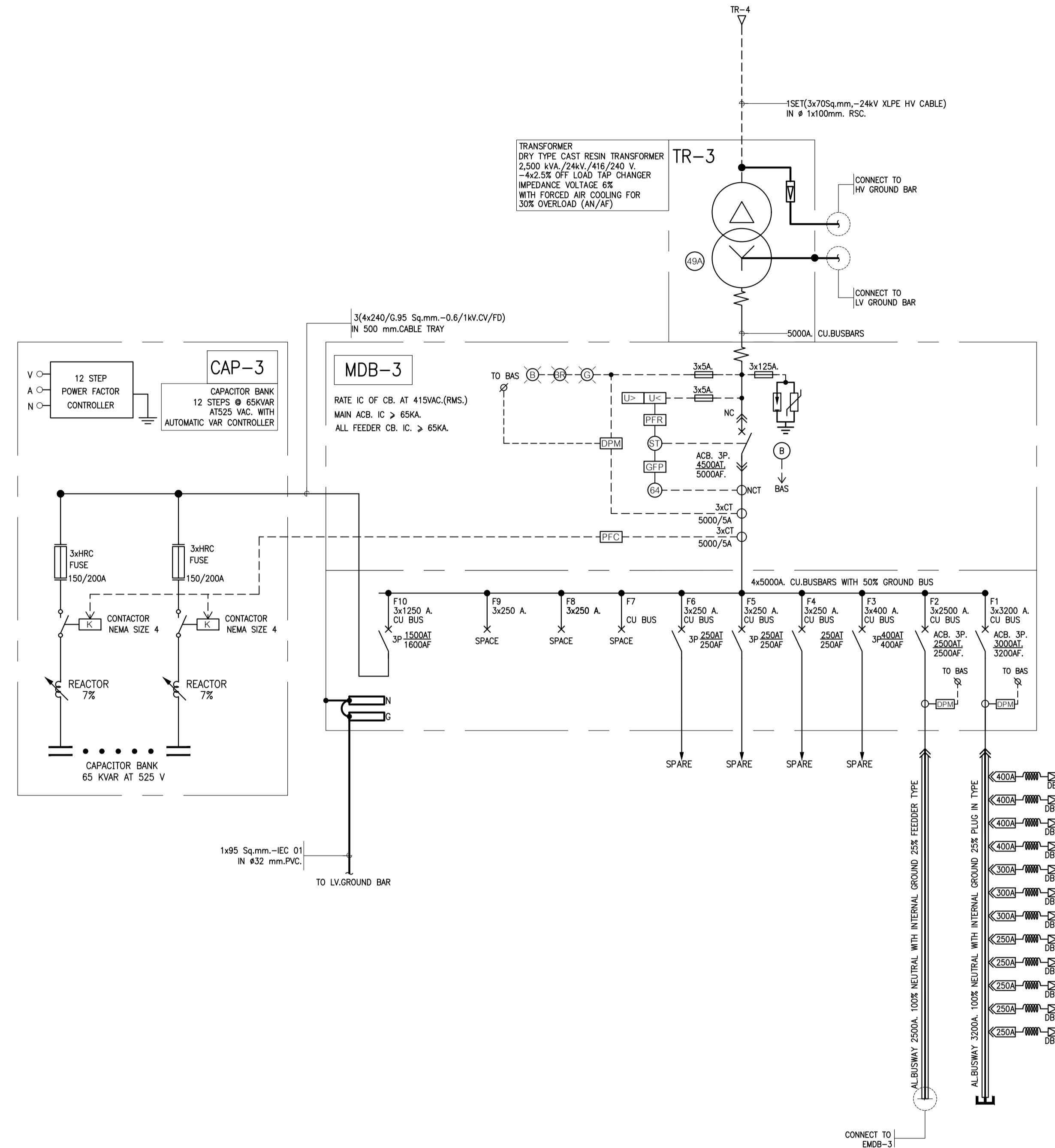
บริษัท สเปซเซอร์ จำกัด  
211 หมู่ 10 ต.บางพลีใหญ่ อ.บางพลี จ.สมุทรปราการ 10520  
E-MAIL: span@span.com  
โทร: 02-242-2884 โทรสาร: 02-242-2884

บริษัท ยูนิคอร์น จำกัด  
19/7 หมู่ 10 ต.บางพลีใหญ่ อ.บางพลี จ.สมุทรปราการ 10520  
E-MAIL: unicorn@unicorn.com  
โทร: 02-242-2884 โทรสาร: 02-242-2884

บริษัท แอลเอ็มพี จำกัด  
480/23 หมู่ 8 ต.บางพลีใหญ่ อ.บางพลี จ.สมุทรปราการ 10520  
E-MAIL: lem@lem.com  
โทร: 02-242-2884 โทรสาร: 02-242-2884

PROJECT NAME: โครงการออกแบบ อาคารศูนย์นโยบายในเฉลิมพระเกียรติ คณะแพทยศาสตร์ศรีวิชัยพยาบาล มหาวิทยาลัยนวมินทราชธิราช	ARCHITECTS : นายสุชาติ ชูชีพทอง ภูธ. 4384 นายสุวิทย์ รอดนิรมิต ภูธ. 4182 นายสุวิทย์ สวัสดิ์ ภูธ. 19439	STRUCTURAL ENGINEERS : นายสุวิทย์ สงคราม ภูธ. 1423 นายสุวิทย์ รอดนิรมิต ภูธ. 5868 นายสุวิทย์ สุทธิ ภูธ. 37589	ELECTRICAL ENGINEERS: นายสุวิทย์ เจริญสุข ภูธ. 3473 นายสุวิทย์ กิมสิริ ภูธ. 5276 นายสุวิทย์ ภูธ. 4127	MECHANICAL ENGINEERS: นายสุวิทย์ ภูธ. 797 นายสุวิทย์ สุทธิโสภณภรณ์ ภูธ. 2544 นายสุวิทย์ ภูธ. 4127	SANITARY ENGINEERS : นายสุวิทย์ ภูธ. 27	INTERIOR DESIGNER : นางสาว เพ็ญประเสริฐ นางสาว เศรษฐี นายสุวิทย์ ภูธ. 4127	แบบแปลน : สัญลักษณ์ประกอบแบบ มาตรฐาน NTS. วันที่ : แผ่น EE-003
--	---	--	--	--	--	---	---





**NOTE**

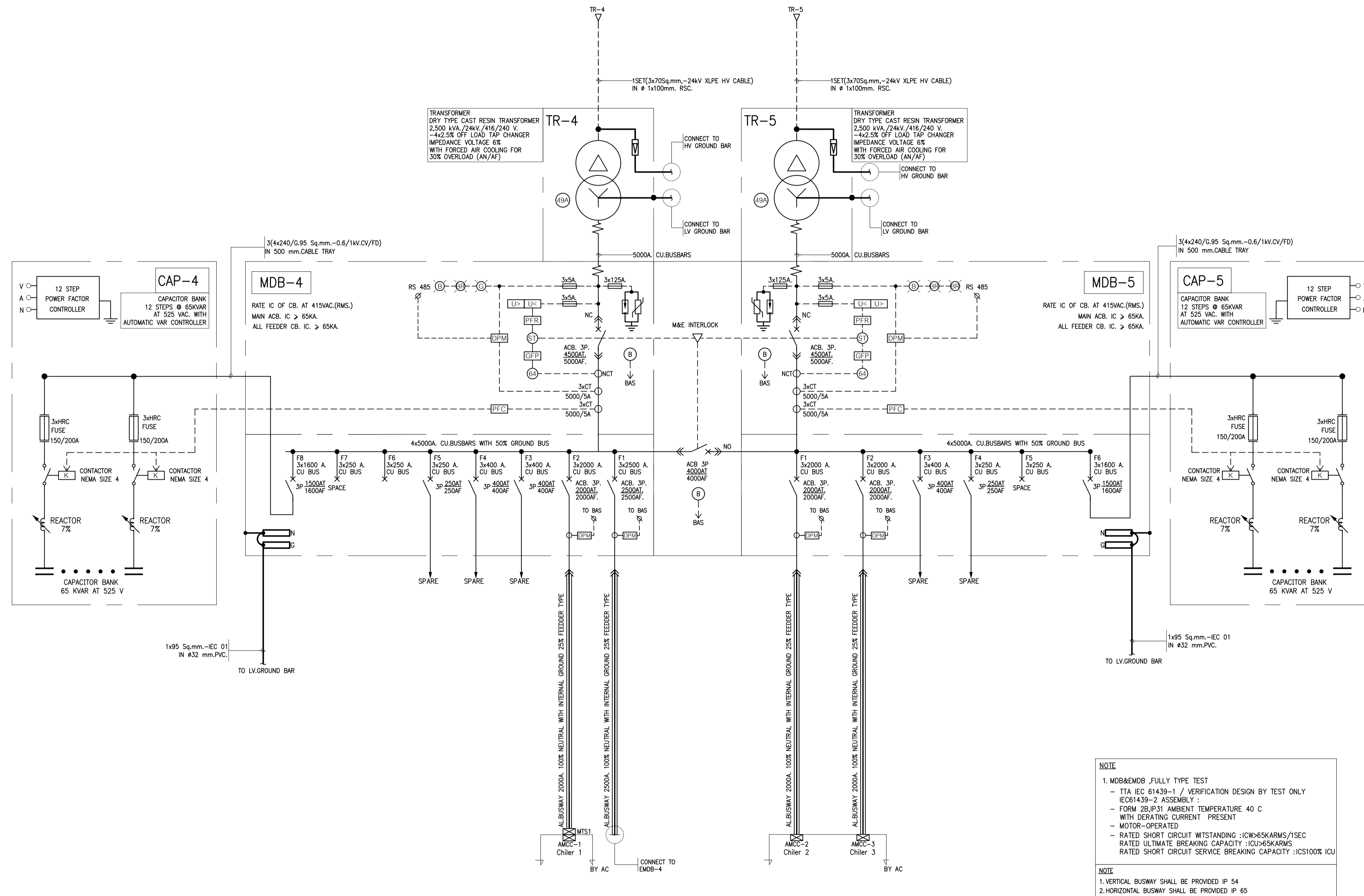
1. MDB&EMDB FULLY TYPE TEST  
 - TTA IEC 61439-1 / VERIFICATION DESIGN BY TEST ONLY  
 IEC61439-2 ASSEMBLY ;  
 - FORM 2B,IP31 AMBIENT TEMPERATURE 40 C  
 WITH DERATING CURRENT PRESENT  
 - MOTOR-OPERATED  
 - RATED SHORT CIRCUIT WITHSTANDING : ICW>65KARMS/1SEC  
 RATED ULTIMATE BREAKING CAPACITY : ICU>65KARMS  
 RATED SHORT CIRCUIT SERVICE BREAKING CAPACITY : ICS100% ICU

**NOTE**

1. VERTICAL BUSWAY SHALL BE PROVIDED IP 54  
 2. HORIZONTAL BUSWAY SHALL BE PROVIDED IP 65

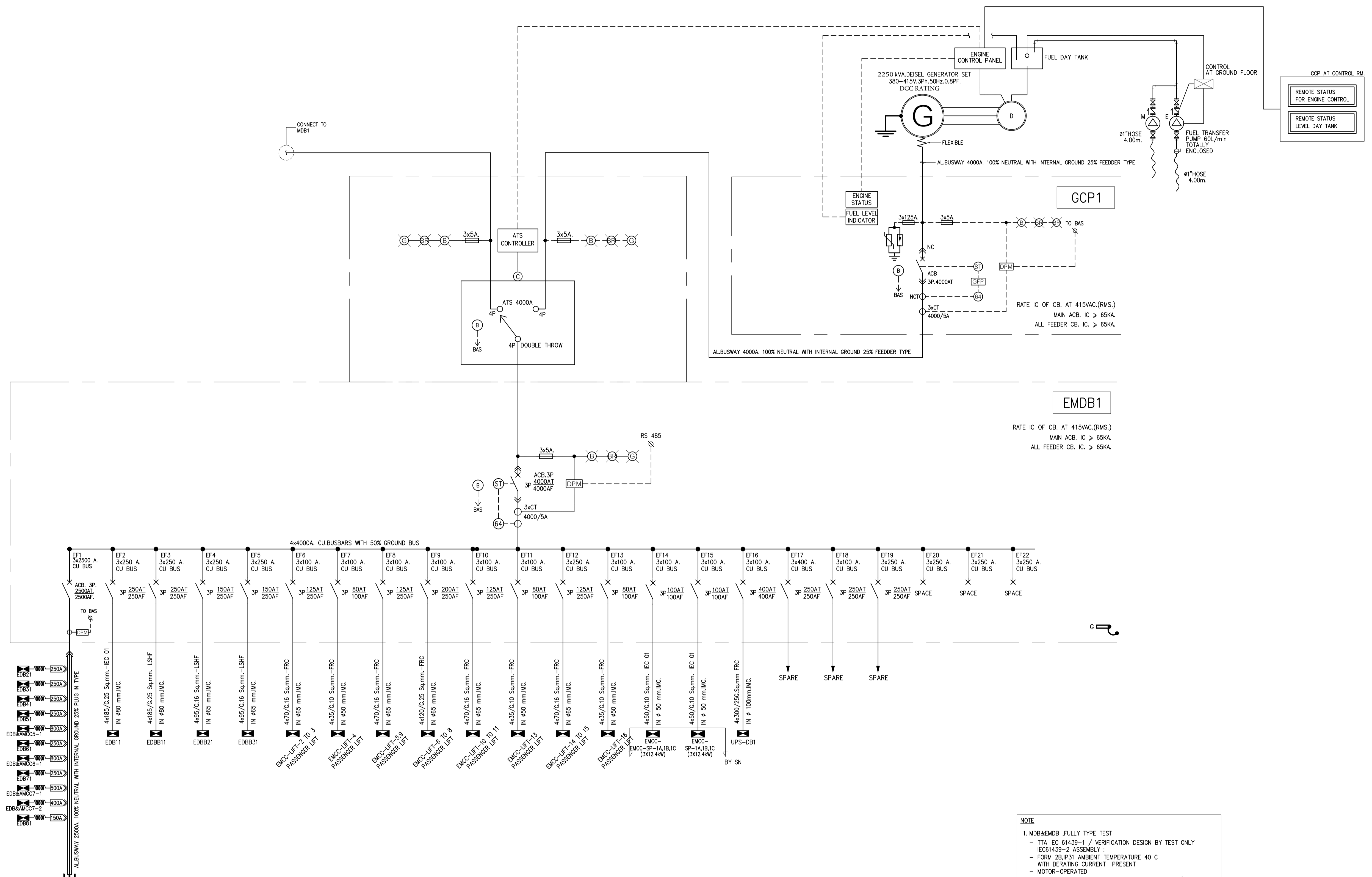
01 ไดอะแกรมเส้นเคเบิลระบบไฟฟ้า (MDB 3)  
 NTS.

	PROJECT NAME: โครงการออกแบบ อาคารศูนย์วิจัยในเฉลิมพระเกียรติ คณะแพทยศาสตร์ศรีวิชัยพยาบาล มหาวิทยาลัยนวมินทราธิราช	ARCHITECTS : นายเสถียร ธีรทอง ภูสณ 4384 ทศพร เอกสุวรรณ ภูสณ 4182 วิรัช ธรรมศิริ ภูสณ 19439	STRUCTURAL ENGINEERS : นายสุเมธ สงวนวงศ์ ภูสณ 1423 นายศศิธร รัตนเกียรติ ภูสณ 5868 นายศุภชัย ชาติ ภูสณ 37589	ELECTRICAL ENGINEERS: นายชัยวัฒน์ เกษทองสุน ภูสณ.3473 นายทรง กิมเมียว ภูสณ.5276	MECHANICAL ENGINEERS: นายชวาท สันเสียว ภูสณ 797 นายจรรยา สุทธิโสภณภรณ์ ภูสณ.2544 นายชานันต์ ตั้งภู ภูสณ.4127	SANITARY ENGINEERS : ชณิศฐา สังเกตชัย ภูสณ 27 วิรัช ธรรมศิริ ภูสณ 253	INTERIOR DESIGNER : วาสนา เพชรประเสริฐ จางจนา เศรษฐสุข	แบบแปลน: ไดอะแกรมเส้นเคเบิลระบบไฟฟ้า 2
	PROJECT ARCHITECT : สมยศ ขจรวิทย์ ภูสณ 1764	ปริญญ์ สานกุล ภูสณ 23820				ดร.บัณฑิต ประดับสุข ภูสณ 1215	เอกวิญญา ชัยเกษม	แบบแปลน: NTS. แผ่น



01 ไดอะแกรมเส้นเดียวระบบไฟฟ้า (MDB 4,5)  
NTS.





01 โต๊ะแอมรวมเส้นเดี่ยวระบบไฟฟ้า (EMDB-1)  
NTS.

**NOTE**

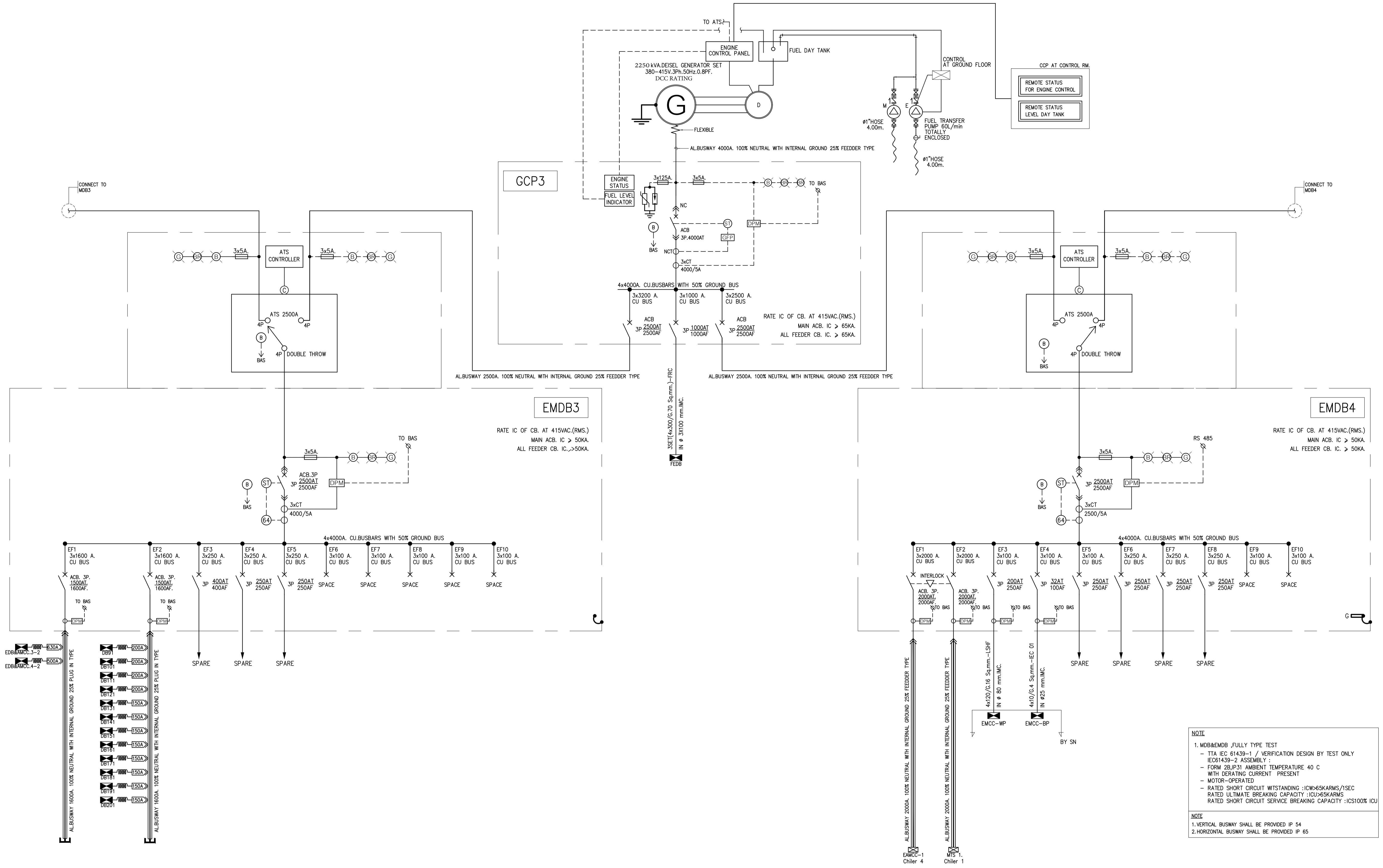
1. MDB/EMDB FULLY TYPE TEST  
 - I.TA IEC 61439-1 / VERIFICATION DESIGN BY TEST ONLY  
 - IEC61439-2 ASSEMBLY :  
 - FORM 2B,IP31 AMBIENT TEMPERATURE 40 C  
 WITH DERATING CURRENT PRESENT  
 - MOTOR-OPERATED  
 - RATED SHORT CIRCUIT WITHSTANDING :ICW65KARMS/1SEC  
 RATED ULTIMATE BREAKING CAPACITY :ICU55KARMS  
 RATED SHORT CIRCUIT SERVICE BREAKING CAPACITY :ICS100% ICU

**NOTE**

1. VERTICAL BUSWAY SHALL BE PROVIDED IP 54  
 2. HORIZONTAL BUSWAY SHALL BE PROVIDED IP 65

	PROJECT NAME: โครงการออกแบบ อาคารผู้ป่วยในและสิพระเกียรติ คณะแพทยศาสตร์โรงพยาบาล มหาวิทยาลัยนวมินทราชินา	ARCHITECTS : นายสถาพร เชื้อทอง ภสธ. 4384 นายสุเมธ เอกสุวรรณ ภสธ. 4182 วิรัชยุทธ สมศิริ ภสธ. 19439 ปริญญ์ สาณกุล ภสธ. 23820	STRUCTURAL ENGINEERS : นายบุญธรรม สงฆะวงศ์ อย. 1423 นายศิริชัย รอดเกียรติ อย. 5868 นายศุภราช รัตติ ภย. 37589	ELECTRICAL ENGINEERS: นายชัยวัฒน์ เกื้อทองชุน สทศ.3473 นายทรง กิมเมียว สทศ.5276	MECHANICAL ENGINEERS: นายธีรภา ตันเสียว อก. 797 นายชัชพรชัย สุขโสภาภรณ์ สท.2544 นายธานี ดิษฐ์ สท.4127	SANITARY ENGINEERS : ชินิษฐา สังข์กุลชัย อก. 27 วิรัชภูมิ หงษ์ทอง สส. 253	INTERIOR DESIGNER : วาสนา เพชรประเสริฐ วาจกานา เศรษฐสุข	แบบแปลน : โต๊ะแอมรวมเส้นเดี่ยวระบบไฟฟ้า 4
	PROJECT ARCHITECT : สมยศ ชงขวิทย์ สสธ. 1764	ปริญญ์ สาณกุล ภสธ. 23820	นายศุภราช รัตติ ภย. 37589	นายทรง กิมเมียว สทศ.5276	นายชัชพรชัย สุขโสภาภรณ์ สท.2544	นายธานี ดิษฐ์ สท.4127	ดร.บัณฑิต ประดิษฐ์ สสธ. 1215	วาจกานา เศรษฐสุข





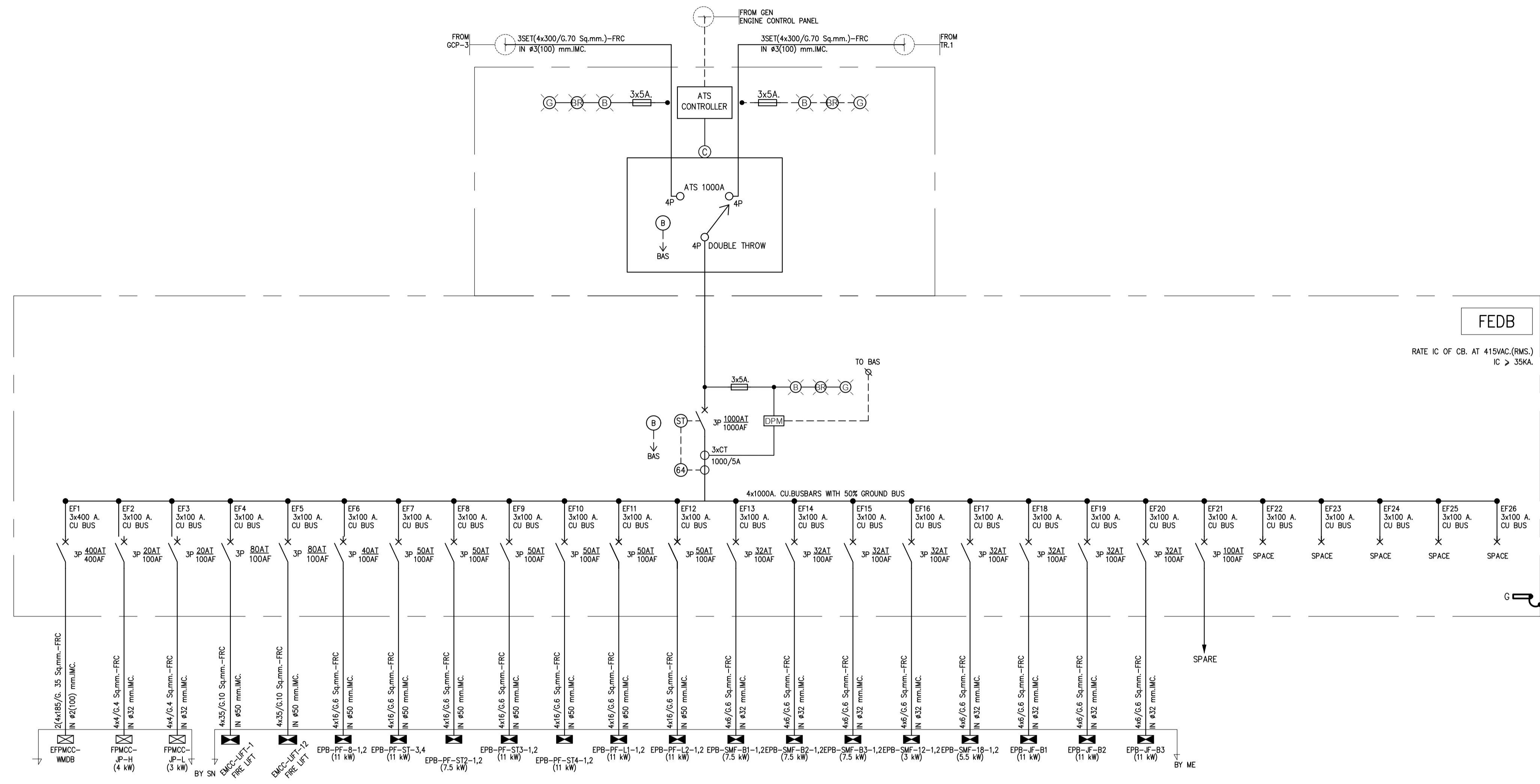
01 ไดอะแกรมเส้นเดี่ยวระบบไฟฟ้า (EMDB-3)  
NTS.

02 ไดอะแกรมเส้นเดี่ยวระบบไฟฟ้า (EMDB-4)  
NTS.

**NOTE**

1. MDB&EMDB FULLY TYPE TEST
  - TTA IEC 61439-1 / VERIFICATION DESIGN BY TEST ONLY
  - IEC61439-2 ASSEMBLY:
  - FORM 2B,P31 AMBIENT TEMPERATURE 40 C WITH DERATING CURRENT PRESENT
  - MOTOR-OPERATED
  - RATED SHORT CIRCUIT WITHSTANDING :ICW<65KARMS/1SEC
  - RATED ULTIMATE BREAKING CAPACITY :ICU<65KARMS
  - RATED SHORT CIRCUIT SERVICE BREAKING CAPACITY :ICS100% ICU
2. HORIZONTAL BUSWAY SHALL BE PROVIDED IP 54
3. VERTICAL BUSWAY SHALL BE PROVIDED IP 65

	PROJECT NAME:	ARCHITECTS :	STRUCTURAL ENGINEERS :	ELECTRICAL ENGINEERS:	MECHANICAL ENGINEERS:	SANITARY ENGINEERS :	INTERIOR DESIGNER :	แบบแปลน :
	โครงการออกแบบ อาคารศูนย์วิจัยและนวัตกรรม คณะแพทยศาสตร์โรงพยาบาล มหาวิทยาลัยนวมินทราชูชีพ	นายสุเมธ ธีรธรานนท์ ภาส. 4384 นายสุเมธ ธีรธรานนท์ ภาส. 4182 วิบูลย์ สมศิริ ภาส. 19439	นายสุเมธ สงฆะวงษ์ อย. 1423 นายสุเมธ ธีรธรานนท์ อย. 5868 นายสุเมธ ธีรธรานนท์ อย. 37589	นายชัชวาลย์ เกษมสุวรรณ อย. 3473 นายชัชวาลย์ เกษมสุวรรณ อย. 5276 นายชัชวาลย์ เกษมสุวรรณ อย. 5276	นายชัชวาลย์ เกษมสุวรรณ อย. 3473 นายชัชวาลย์ เกษมสุวรรณ อย. 5276 นายชัชวาลย์ เกษมสุวรรณ อย. 5276	นายชัชวาลย์ เกษมสุวรรณ อย. 797 นายชัชวาลย์ เกษมสุวรรณ อย. 2544 นายชัชวาลย์ เกษมสุวรรณ อย. 4127	นายชัชวาลย์ เกษมสุวรรณ อย. 27 นายชัชวาลย์ เกษมสุวรรณ อย. 253 นายชัชวาลย์ เกษมสุวรรณ อย. 1215	นายชัชวาลย์ เกษมสุวรรณ อย. 27 นายชัชวาลย์ เกษมสุวรรณ อย. 253 นายชัชวาลย์ เกษมสุวรรณ อย. 1215
	PROJECT ARCHITECT : สมยศ ชวกรวิทย์ อย. 1764	ปริญญ์ สาณกุล ภาส. 23820						แบบแปลน : NTS. วันที่ : แผ่น



**NOTE**

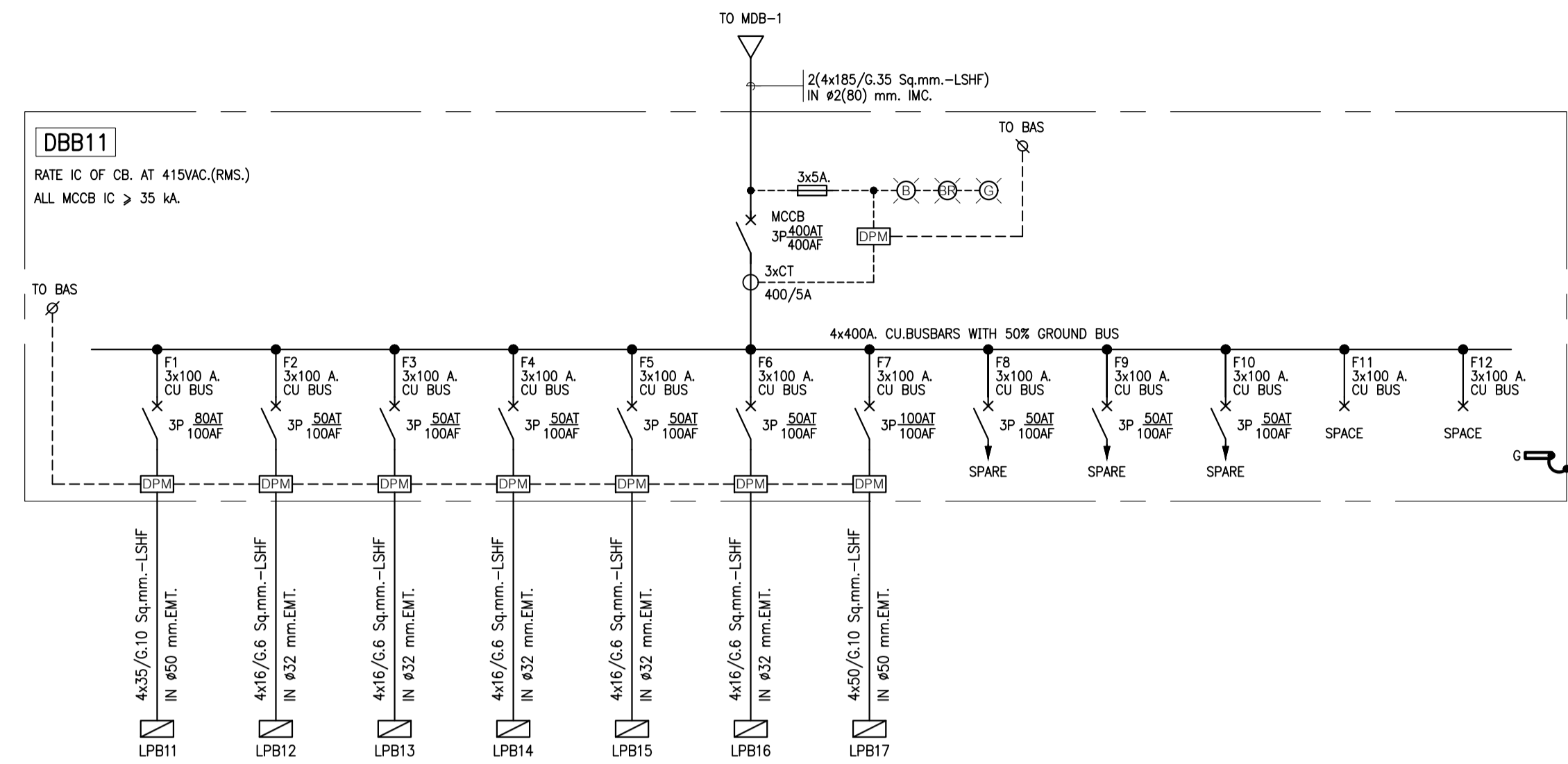
1. MDB&MDB FULLY TYPE TEST
  - TTA EC 61439-1 / VERIFICATION DESIGN BY TEST ONLY
  - IEC61439-2 ASSEMBLY :
  - FORM 2BJP31 AMBIENT TEMPERATURE 40 C
  - WITH DERATING CURRENT PRESENT
  - MOTOR-OPERATED
  - RATED SHORT CIRCUIT WITHSTANDING : ICS>6SKARMS / SEC
  - RATED ULTIMATE BREAKING CAPACITY : ICS100% ICSU
  - RATED SHORT CIRCUIT SERVICE BREAKING CAPACITY : ICS100% ICSU

**NOTE**

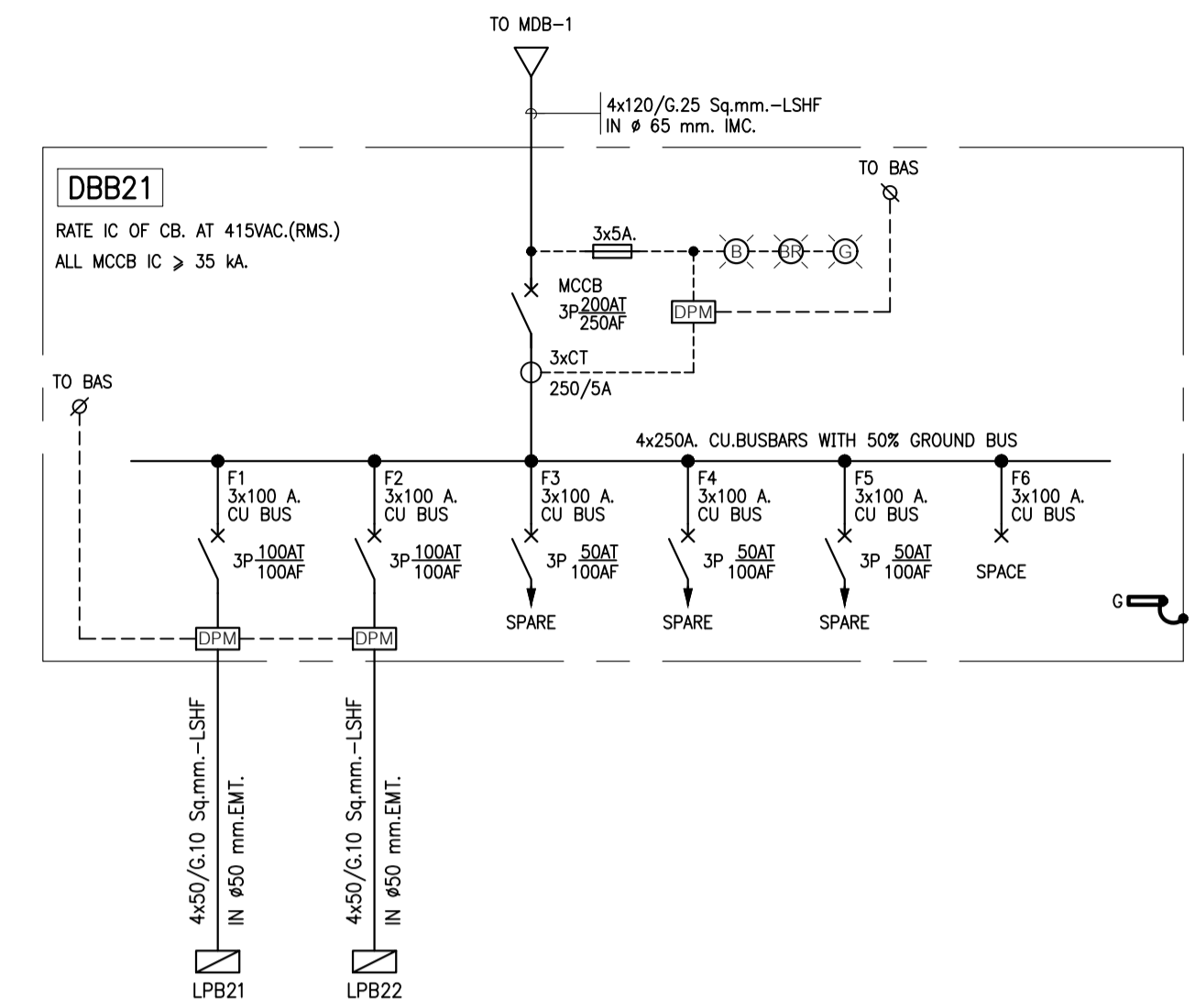
1. VERTICAL BUSWAY SHALL BE PROVIDED IP 54
2. HORIZONTAL BUSWAY SHALL BE PROVIDED IP 65

01 ไดอะแกรมเส้นเดียวระบบไฟฟ้า (FEDB)  
NTS

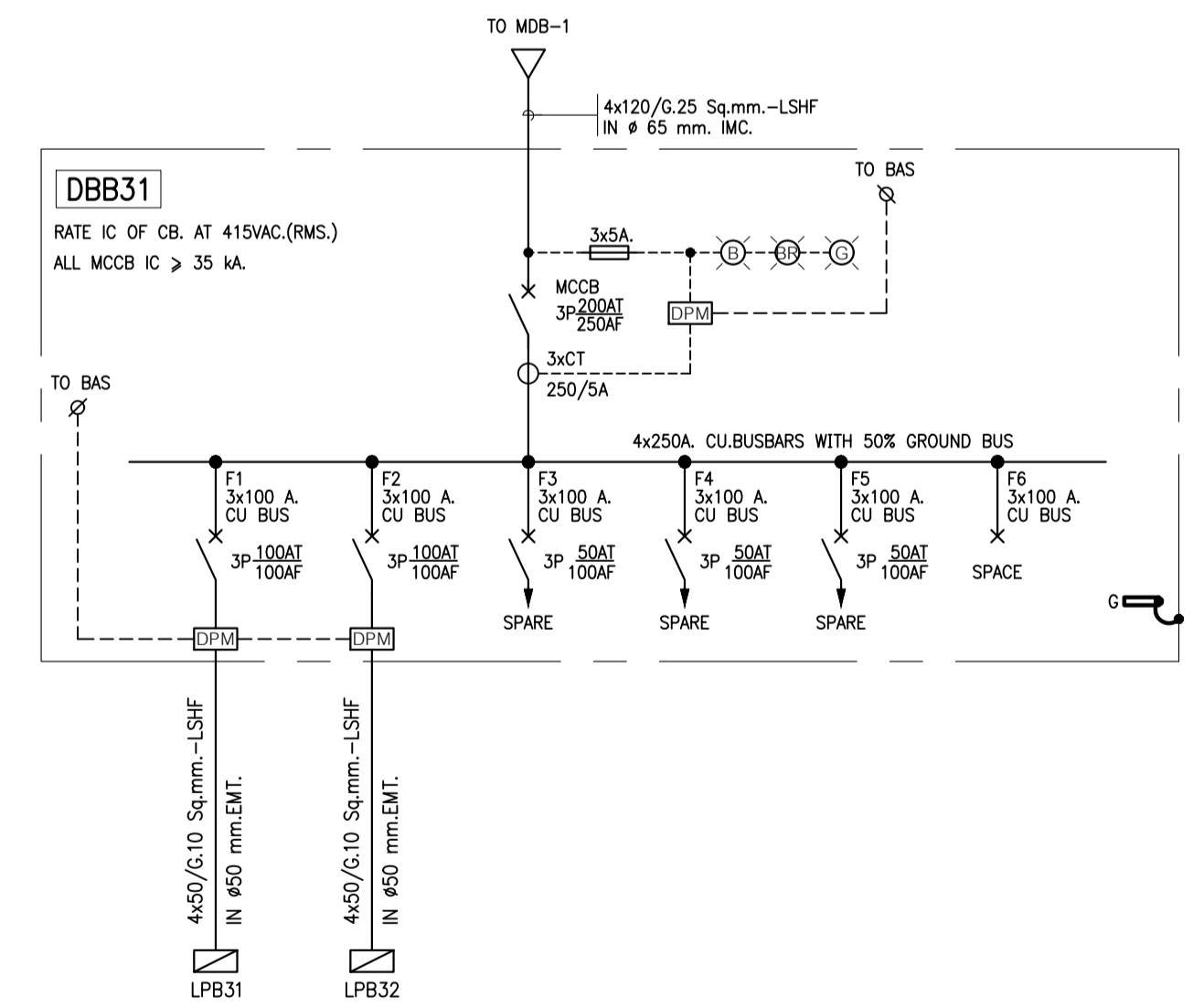
	PROJECT NAME:	ARCHITECTS :	STRUCTURAL ENGINEERS :	ELECTRICAL ENGINEERS:	MECHANICAL ENGINEERS:	SANITARY ENGINEERS :	INTERIOR DESIGNER :	แบบแปลน :
	โครงการออกแบบ อาคารศูนย์วิจัยและนวัตกรรม คณะแพทยศาสตร์โรงพยาบาล มหาวิทยาลัยขอนแก่น	นายเสถียรทอง เชื้อทอง ภสธ. 4384 ทพวิษณุ เอกสุวรรณ ภสธ. 4182 วิรัชทอง สมศิริ ภสธ. 19439	นายบุญธรรม สงฆะวงษ์ อย 1423 นายศศิชัย รณเกียรติ สย 5868 นายศุภชัย ชาติ ภย 37589	นายชัชวาลย์ เจริญสุข สทศ.3473 นายทรง กิมเมียว สทศ.5276	นายชัยวัฒน์ เจริญสุข สทศ.3473 นายทรง กิมเมียว สทศ.5276	นายธีรภา ดินแดนชัย วท. 797 นายชัชพรชัย สุทธิโสภณภรณ์ สทศ.2544 นายชานันท์ ดีดัง สทศ.4127	ชัชวาลย์ สันติสุขชัย ๖๘ 27 วิรัชทอง หงษ์ทอง สย 253 อภิญญา ชัยเขม	นางสาวเพชรประสิทธิ์ นางศรณดา เศรษฐสุข อภิญญา ชัยเขม
	PROJECT ARCHITECT : สมยศดี ขจรวิทย์ สย 1764	ปรีชญ์ สานกุล ภสธ. 23820				ดร.บัณฑิต ประจักษ์สุข สย 1215	อภิญญา ชัยเขม	แบบแปลน : EE-107



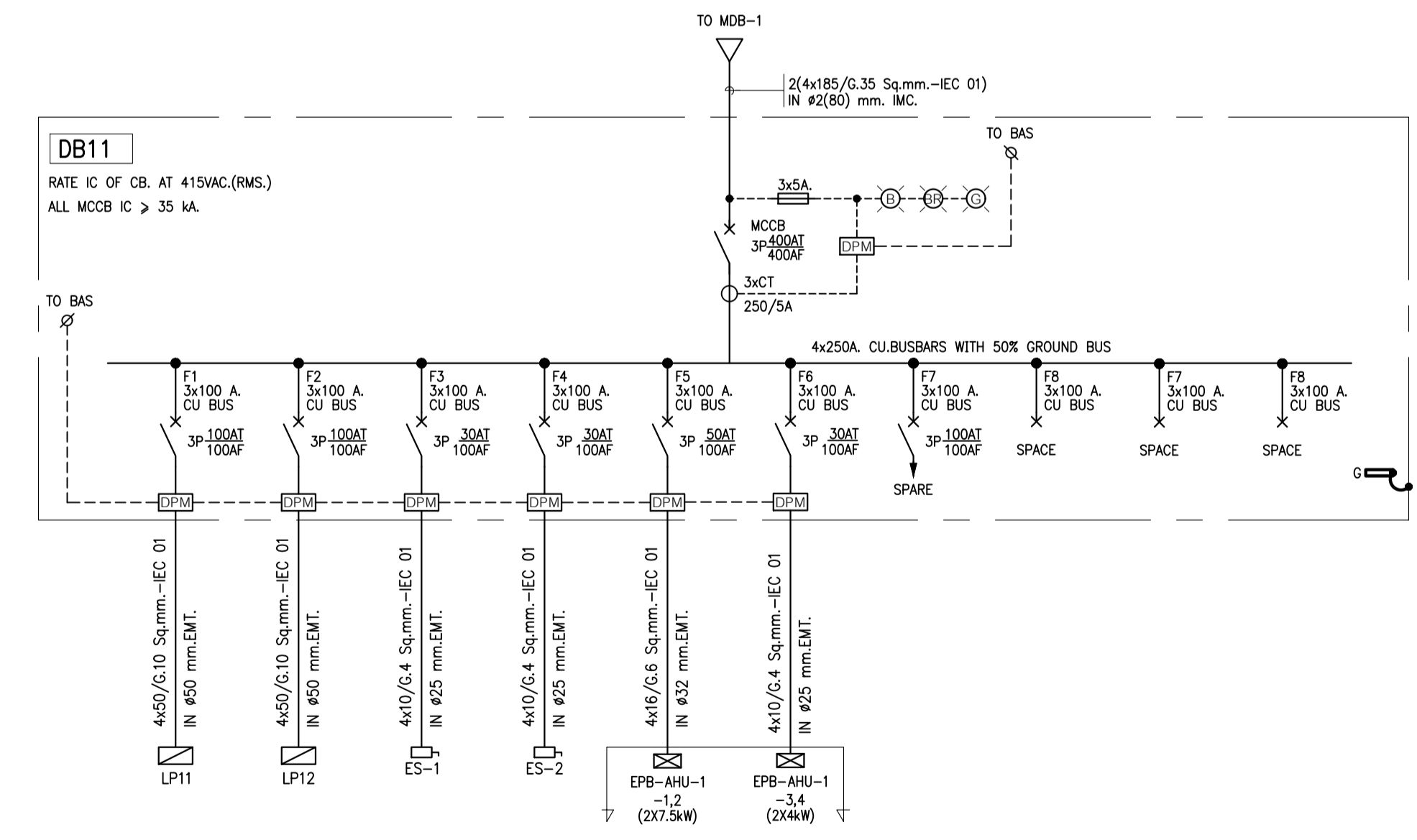
01 ไดอะแกรมเส้นเดี่ยวระบบไฟฟ้า (DBB11)  
NTS.



02 ไดอะแกรมเส้นเดี่ยวระบบไฟฟ้า (DBB21)  
NTS.



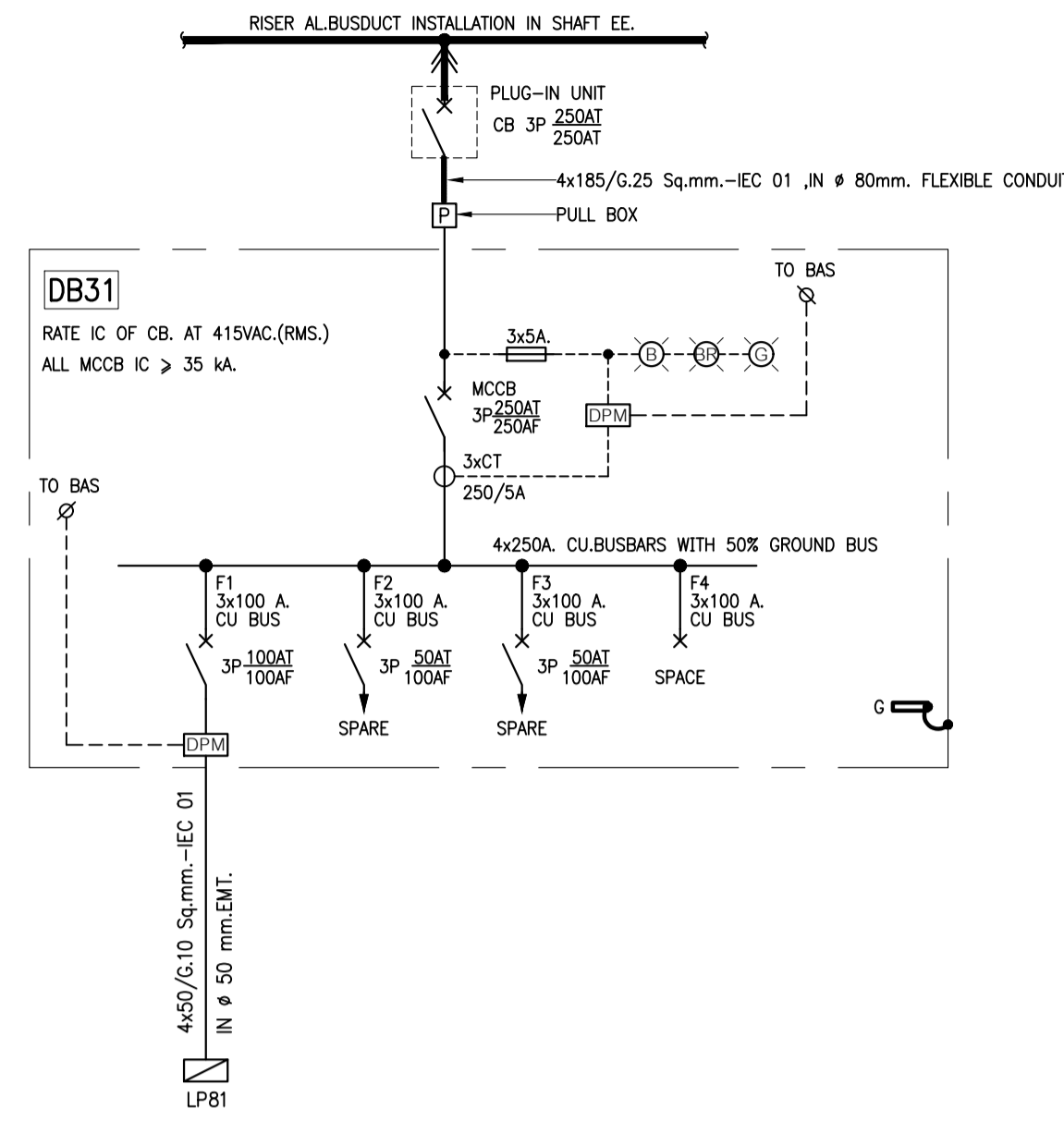
03 ไดอะแกรมเส้นเดี่ยวระบบไฟฟ้า (DBB31)  
NTS.



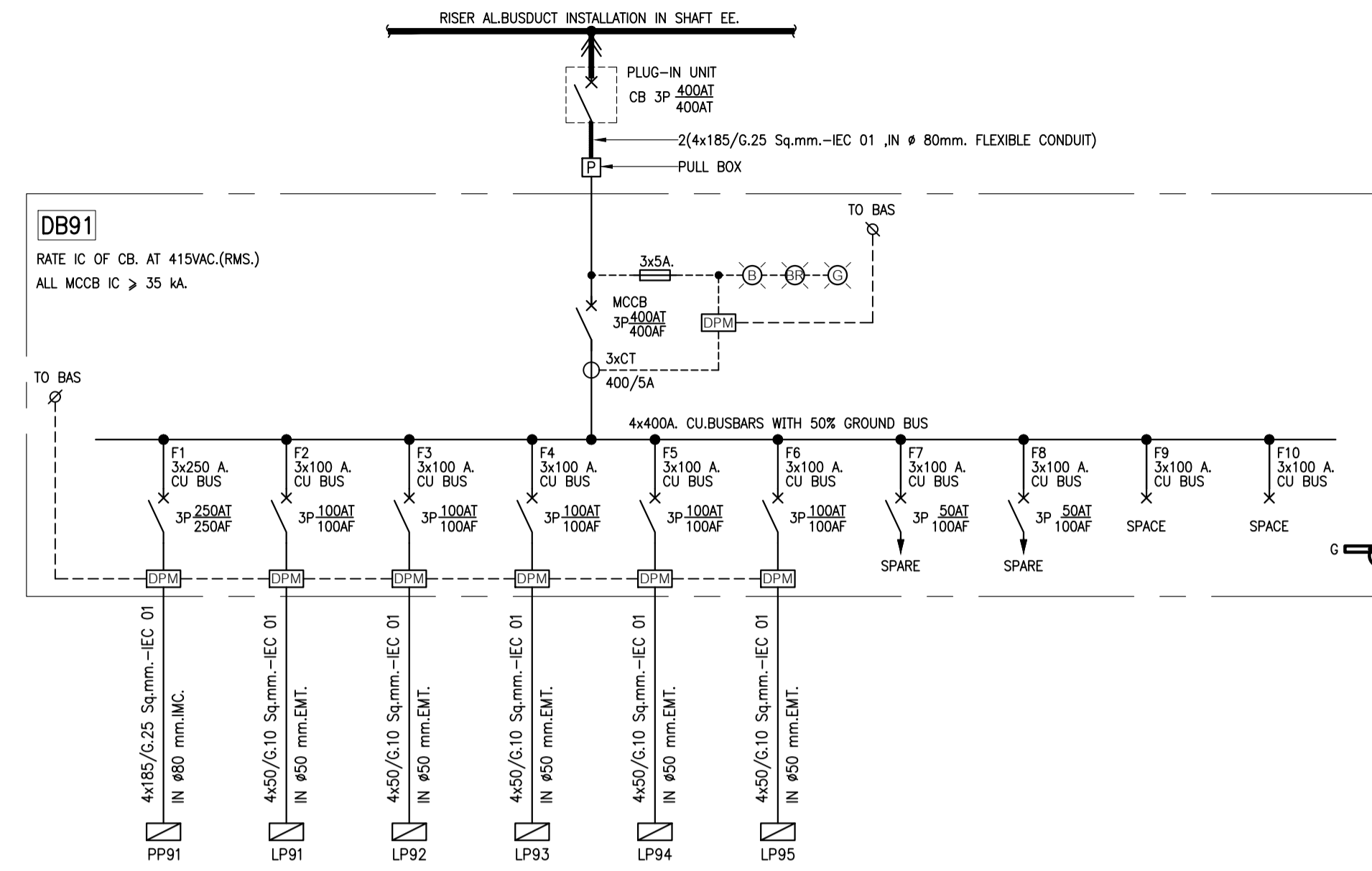
04 ไดอะแกรมเส้นเดี่ยวระบบไฟฟ้า (DB11)  
NTS.

PROJECT NAME: โครงการออกแบบ อาคารศูนย์ในเฉลิมพระเกียรติ คณะแพทยศาสตร์โรงพยาบาล มหาวิทยาลัยนวมินทราชธิราช	ARCHITECTS : นายสุชาติ ธีระทอง ภาส. 4384 ทพ.ชานน ธีระทอง ภาส. 4182 วิรุฬห์ สมนศิริ ภาส. 19439 ปรีชญ์ สานกุล ภาส. 23820	STRUCTURAL ENGINEERS : นายสุเมธ สงรจนนท์ อย. 1423 นายศิษฐ์ รณเกียรติ อย. 5868 นายศุภชัย ชาติ อย. 37589	ELECTRICAL ENGINEERS: นายชัยวัฒน์ เกื้อทองชุน สท.๓.๓473 นายทรง กิมสิริยา สท.๓.๕276 นายชานันต์ ตั้งชู สท.๓.4127	MECHANICAL ENGINEERS: นายธีรภา สันติสุข ภา. 797 นายชัชพรชัย สุทธิโสภณภรณ์ สท.๒544 นายชานันต์ ตั้งชู สท.๓.4127	SANITARY ENGINEERS : ชินชญา สันติสุข อย. 27 วิรุฬห์ หงษ์ทอง อย. 253 เอกวิญญา ชัยเขม อย. 1215	INTERIOR DESIGNER : วาสนา เพชรประเสริฐ วาจกานา เศรษฐสุข เอกวิญญา ชัยเขม	แบบแสดง : ไดอะแกรมเส้นเดี่ยวระบบไฟฟ้า ๘ นายชานันต์ NTS. วันที่ : แผ่น
PROJECT ARCHITECT : สมยศ ชุขวิทย์ สส. 1764					DR. บัณฑิต ประดับสุข สส. 1215	แบบเลขที่ : EE-108	

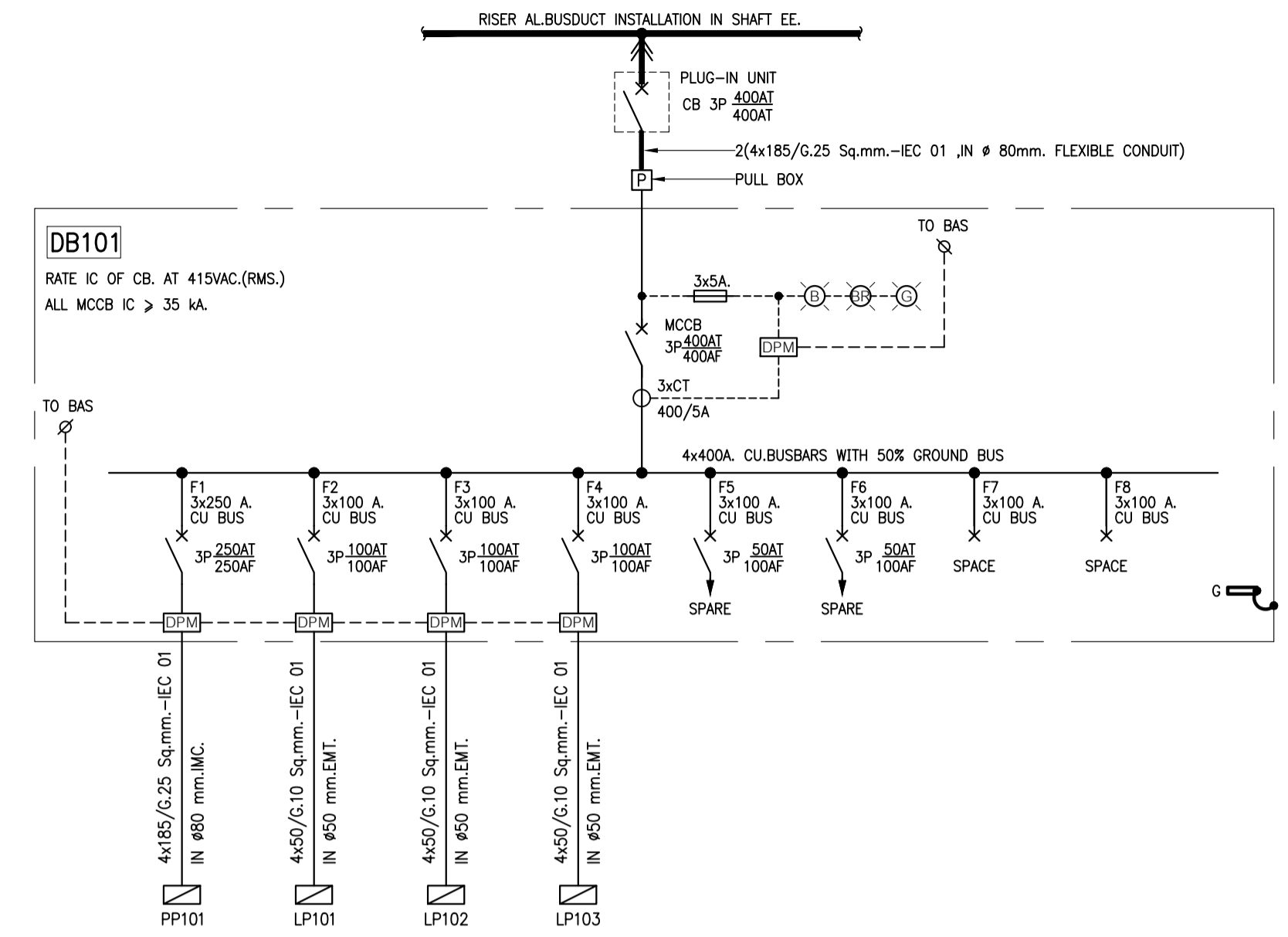




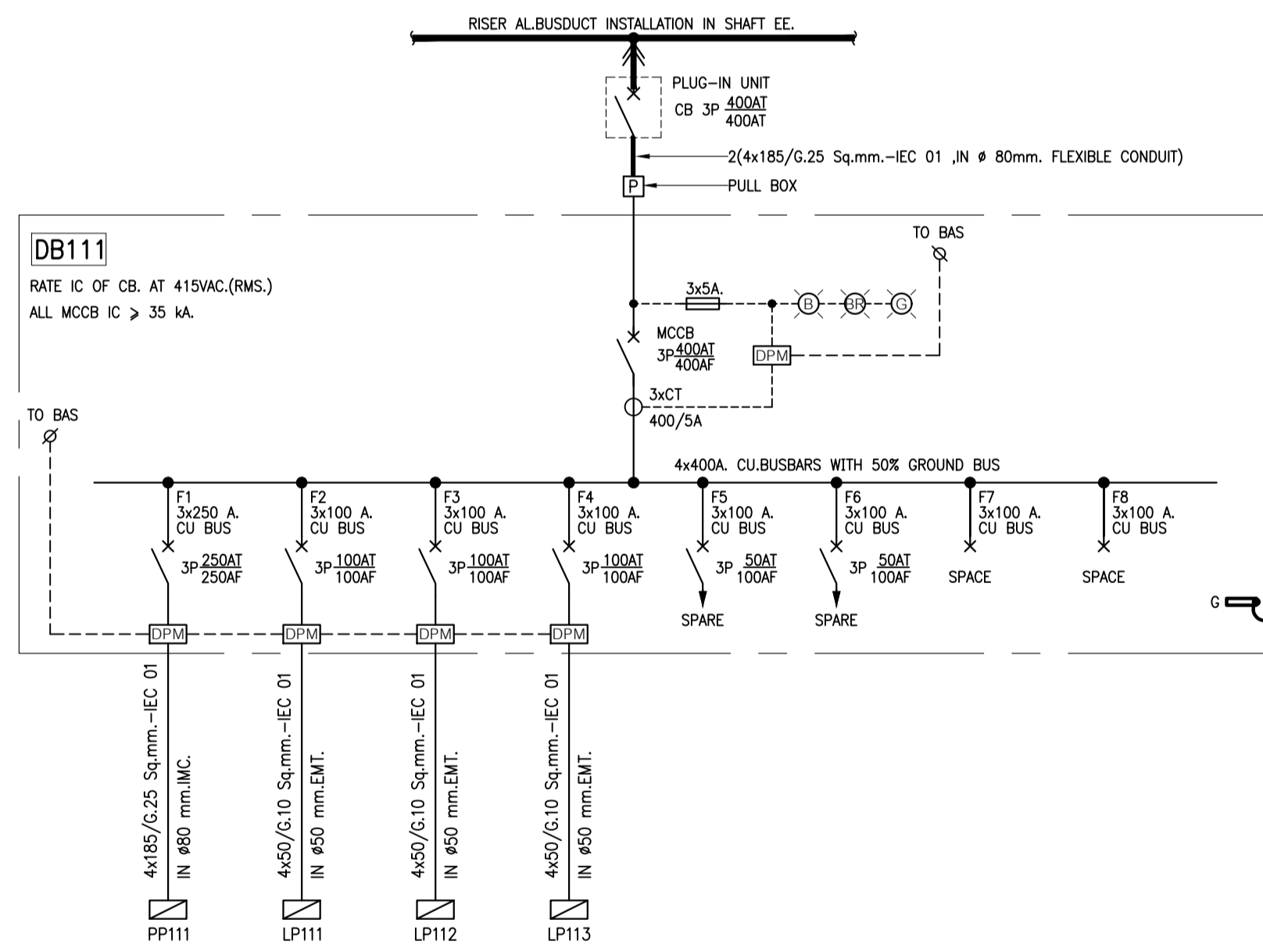
01 ไดอะแกรมเส้นเดียวระบบไฟฟ้า (DB31)  
NTS.



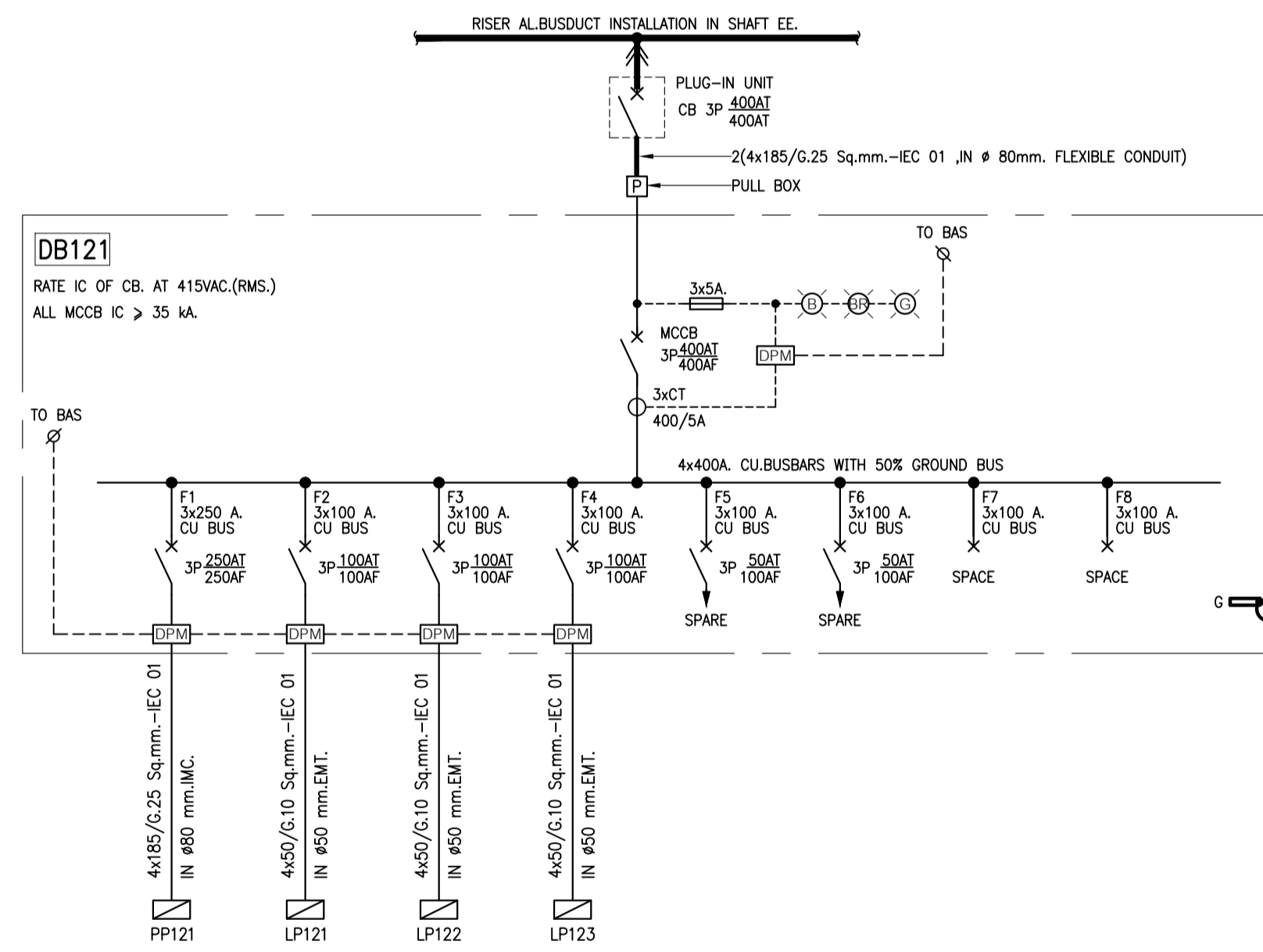
02 ไดอะแกรมเส้นเดียวระบบไฟฟ้า (DB91)  
NTS.



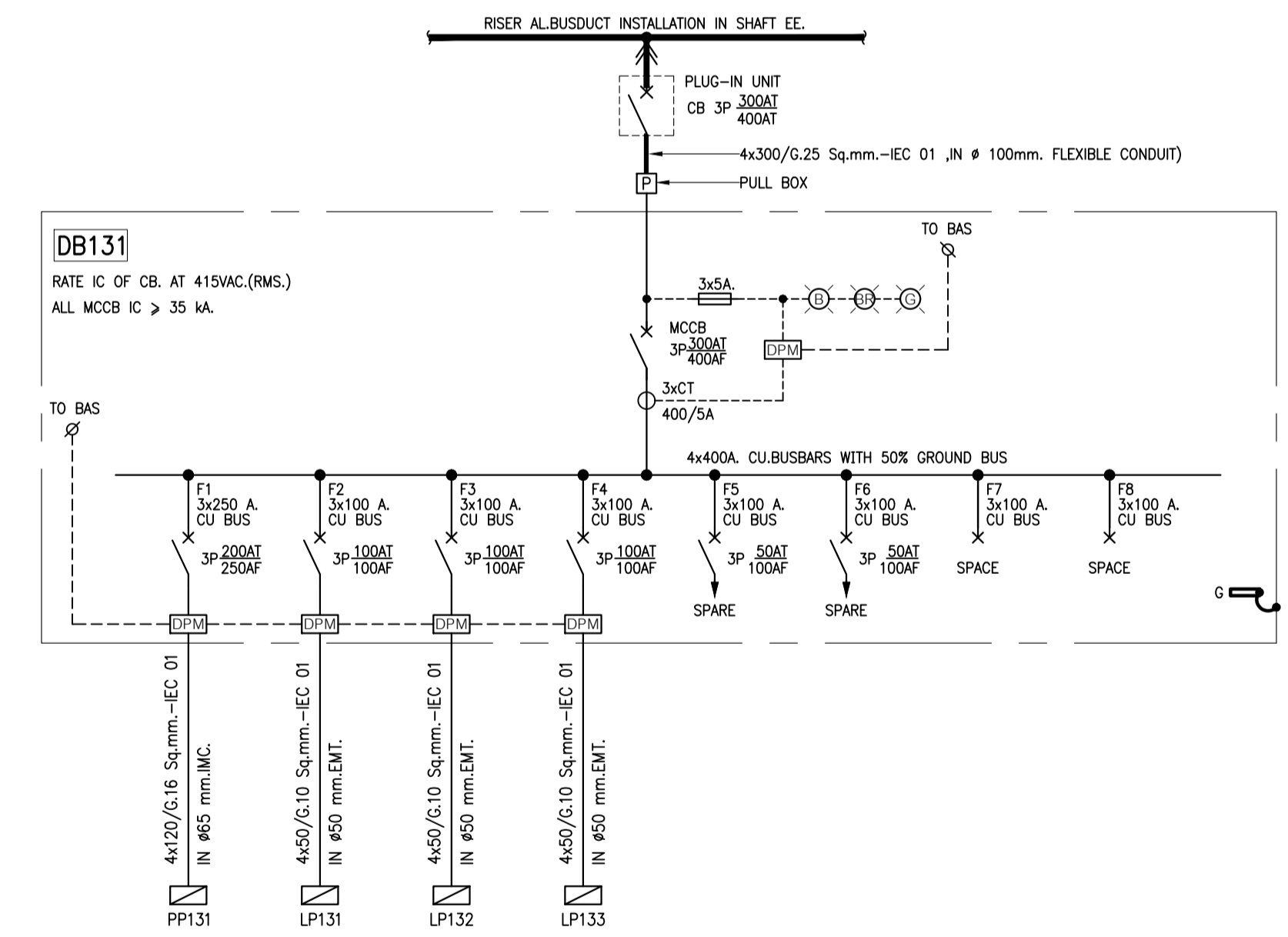
03 ไดอะแกรมเส้นเดียวระบบไฟฟ้า (DB101)  
NTS.



04 ไดอะแกรมเส้นเดียวระบบไฟฟ้า (DB111)  
NTS.



05 ไดอะแกรมเส้นเดียวระบบไฟฟ้า (DB121)  
NTS.



06 ไดอะแกรมเส้นเดียวระบบไฟฟ้า (DB131)  
NTS.



PROJECT NAME:  
โครงการออกแบบ อาคารศูนย์วิจัยและพิพิธภัณฑ์  
คณะแพทยศาสตร์โรงพยาบาล มหาวิทยาลัยขอนแก่น  
PROJECT ARCHITECT : สมเกียรติ ขวรวีชัย สสจ. 1764

ARCHITECTS :  
นายเสถียรพงษ์ เมืองทอง ภสจ. 4384  
ทพียชานก เอกอุรวรรณ ภสจ. 4182  
วิรัชยุทธ สมศิริ ภสจ. 19439  
ปริญญ์ สานุกุล ภสจ. 23820

STRUCTURAL ENGINEERS :  
นายปริญญ์ สมงามวงศ์ อย. 1423  
นายวิรัชชัย รอดเกียรติ สย. 5868  
นายศุภชัย ชาติ ภย. 37589

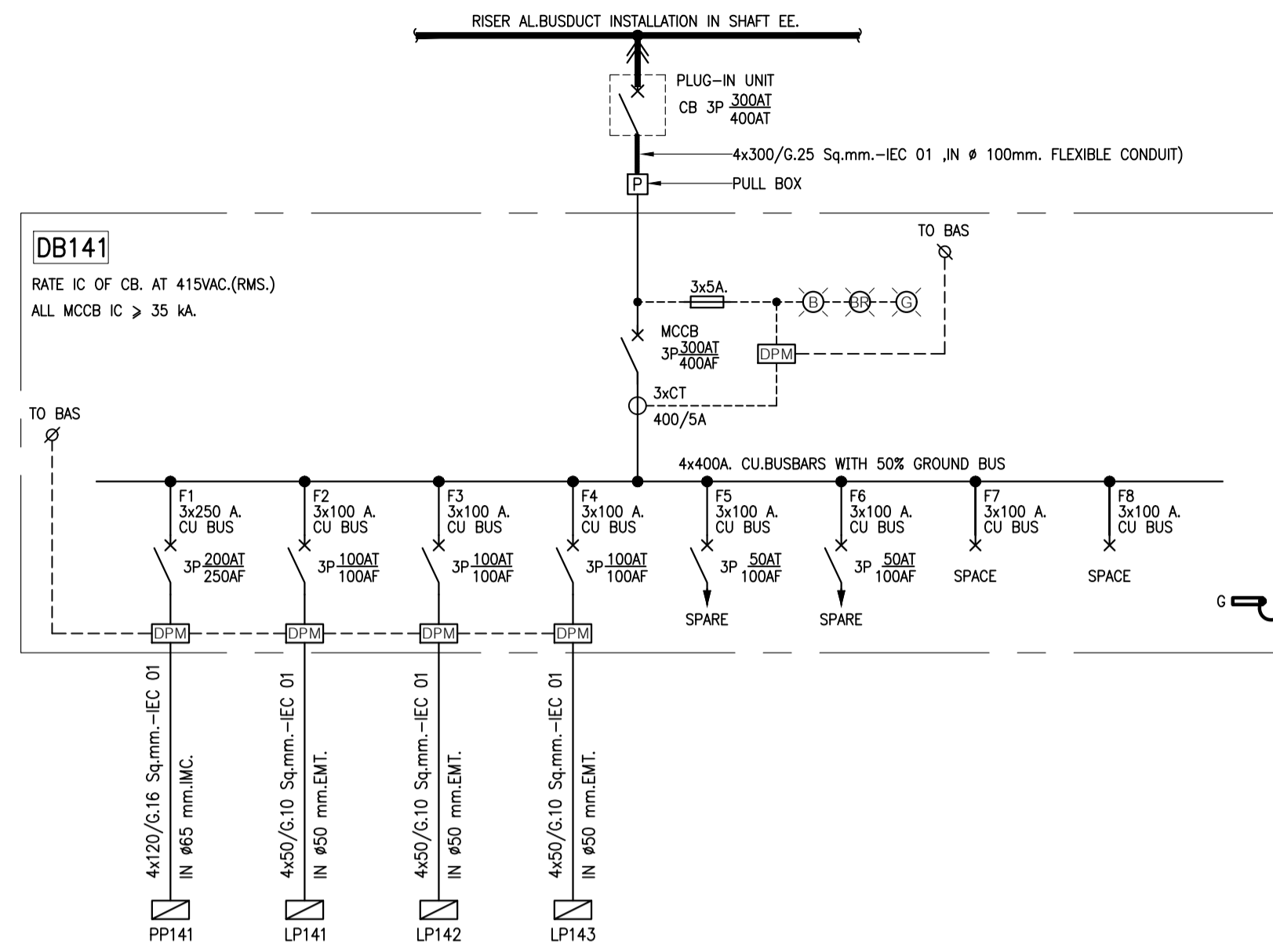
ELECTRICAL ENGINEERS:  
นายชัยวัฒน์ เกียรติสุขชูน สศท.3473  
นายทรง กิมเมียว สศท.5276  
นายธานี ตั้งใจ สจ.4127

MECHANICAL ENGINEERS:  
นายชินภา ตันเสียว ภก. 797  
นายชัชพรชัย สุขไสยาภรณ์ สก.2544  
นายธานี ตั้งใจ สจ.4127

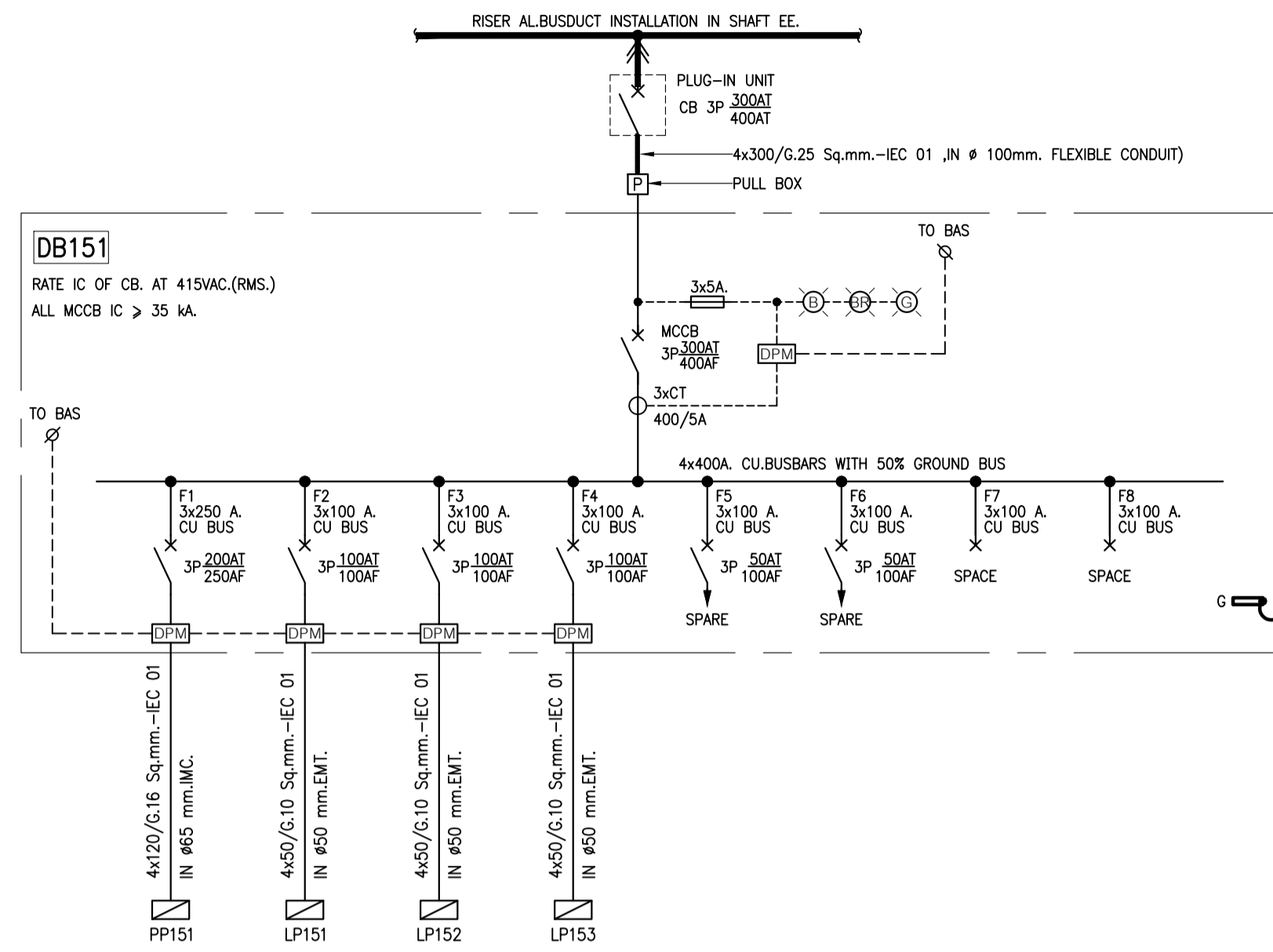
SANITARY ENGINEERS :  
ชัชวาลย์ สวัสดิ์ชัย วส. 27  
วิวัฒน์ หงษ์ทอง สส. 253  
ศร.บัณฑิต ประดับสุข สสจ. 1215

INTERIOR DESIGNER :  
วาสนา เพชรประเสริฐ  
นางศุภมา เศรษฐสุข  
อภิญญา ชัยเกษม

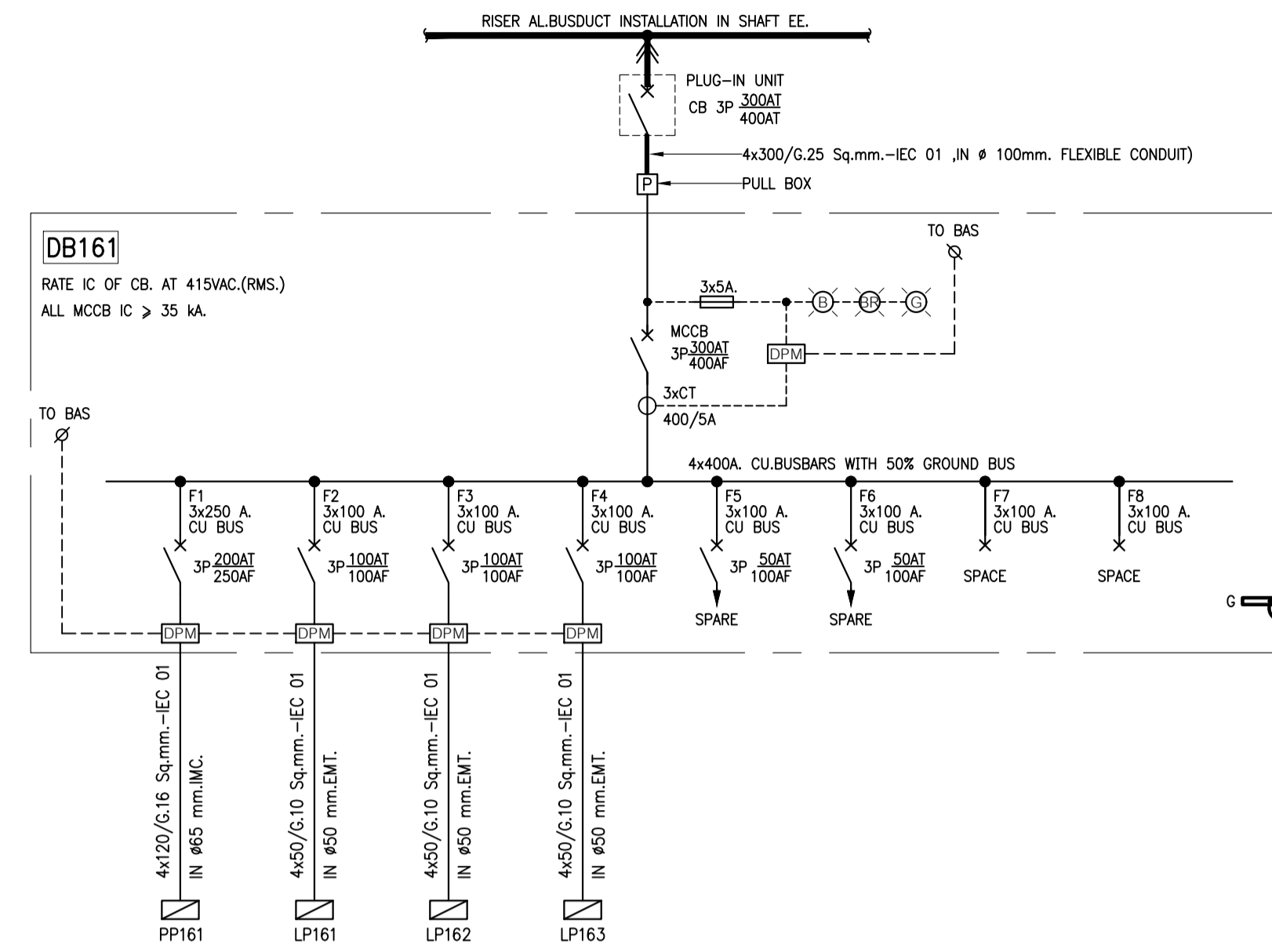
แบบแสดง :  
ไดอะแกรมเส้นเดียวระบบไฟฟ้า 10  
ขนาดหน้า: NTS. แบบเลขที่ :  
วันที่: เดือน: EE-110



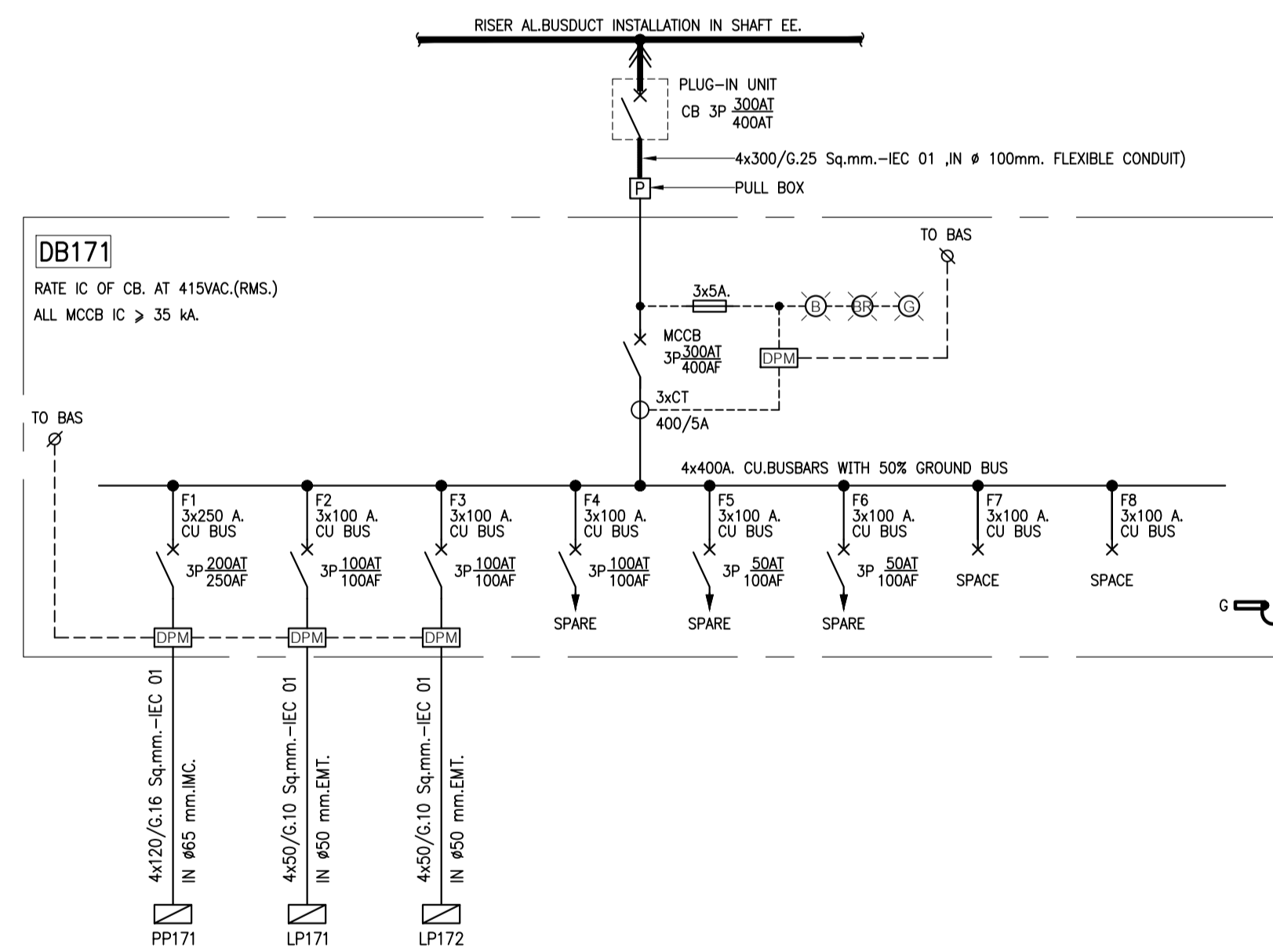
01 ไดอะแกรมเส้นเดี่ยวระบบไฟฟ้า (DB141)  
NTS.



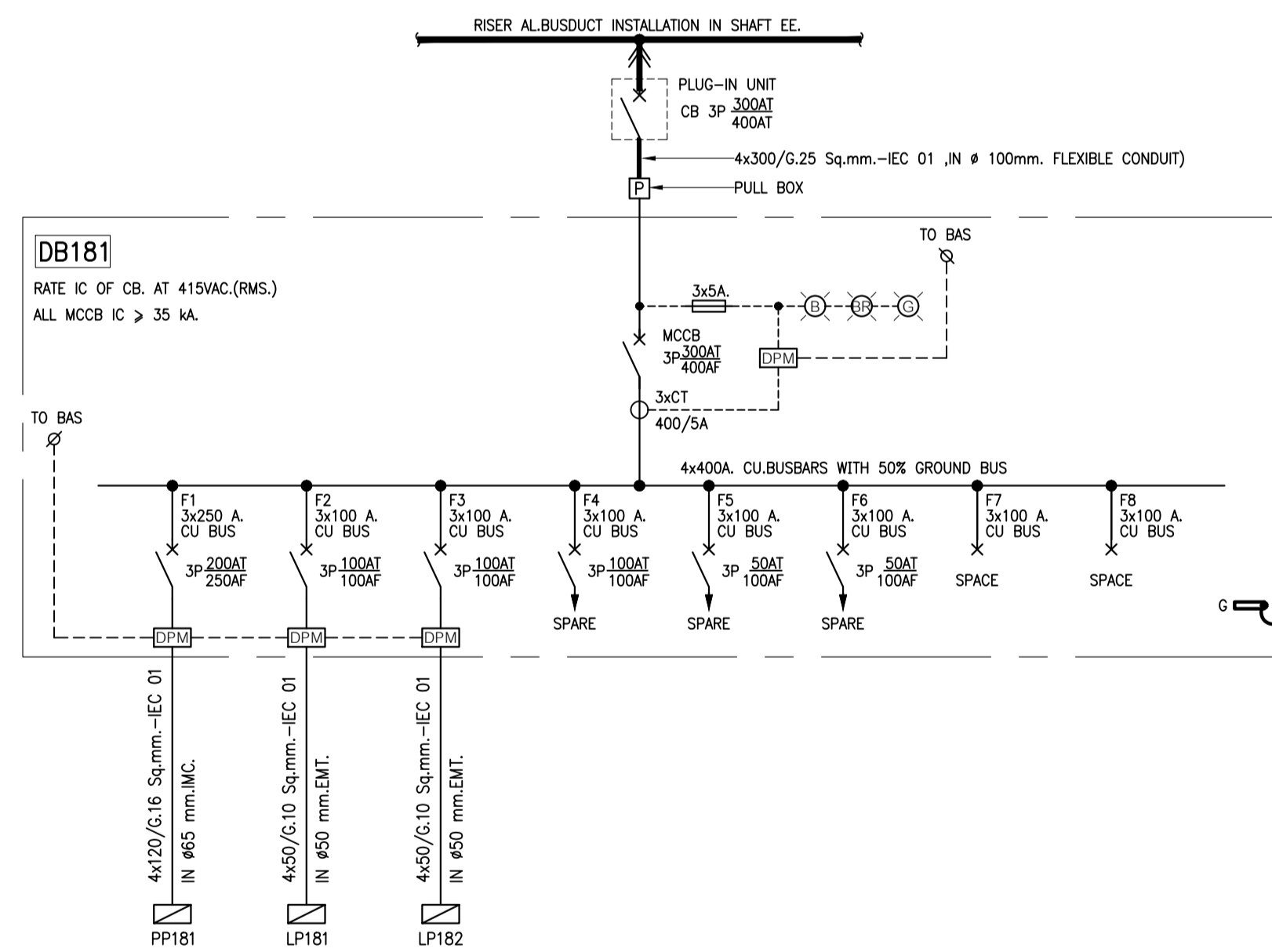
02 ไดอะแกรมเส้นเดี่ยวระบบไฟฟ้า (DB151)  
NTS.



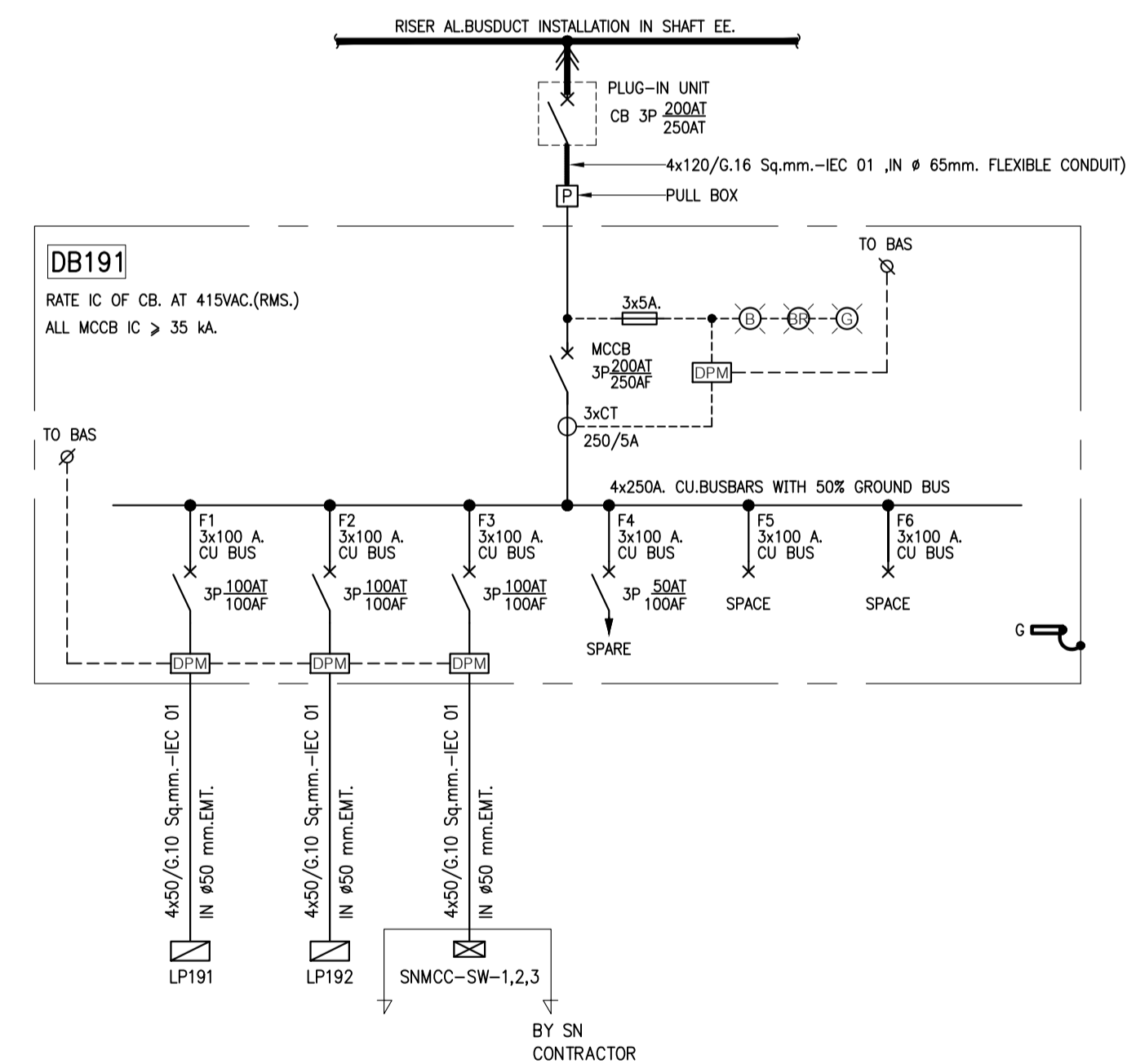
03 ไดอะแกรมเส้นเดี่ยวระบบไฟฟ้า (DB161)  
NTS.



04 ไดอะแกรมเส้นเดี่ยวระบบไฟฟ้า (DB171)  
NTS.



05 ไดอะแกรมเส้นเดี่ยวระบบไฟฟ้า (DB181)  
NTS.

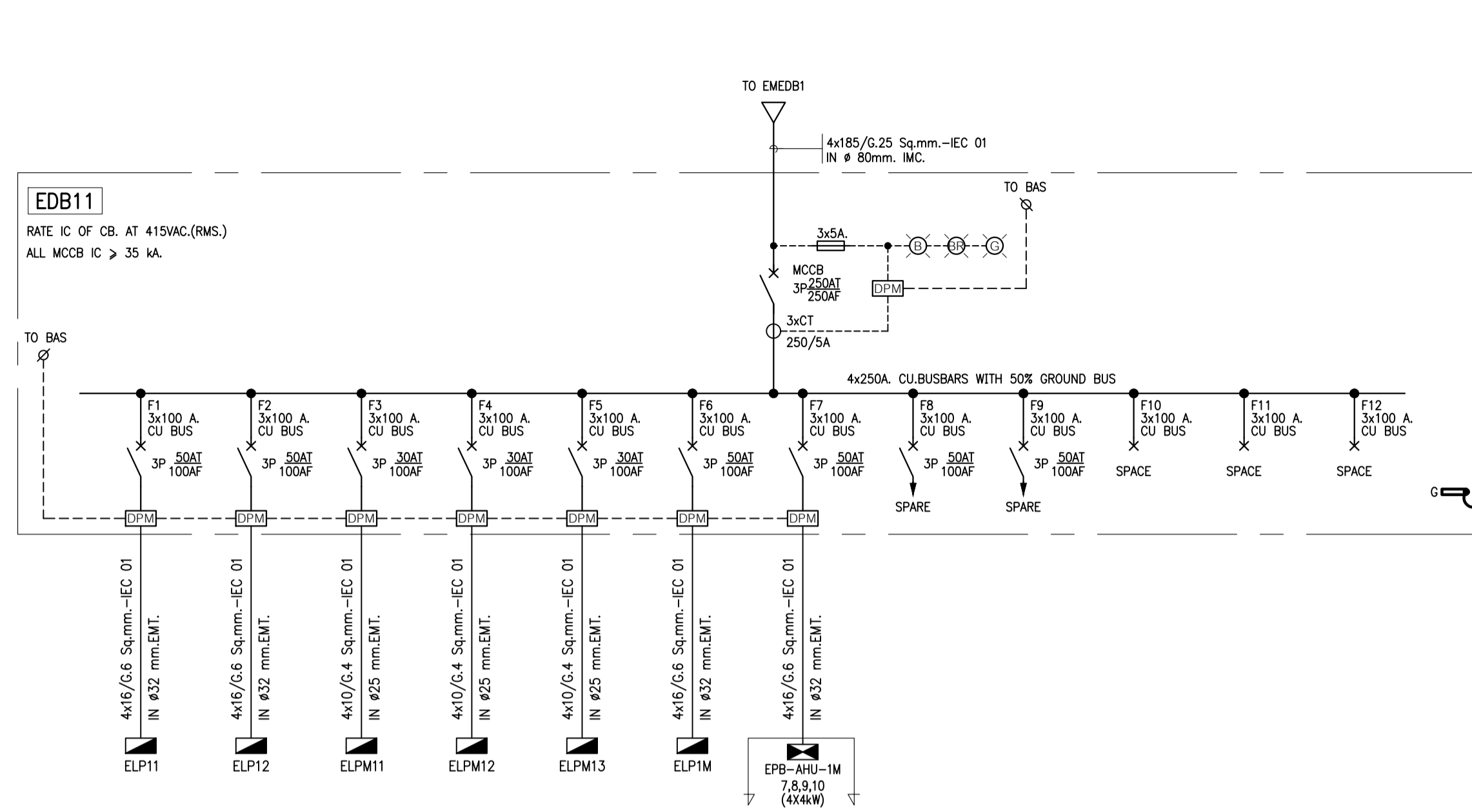


06 ไดอะแกรมเส้นเดี่ยวระบบไฟฟ้า (DB191)  
NTS.

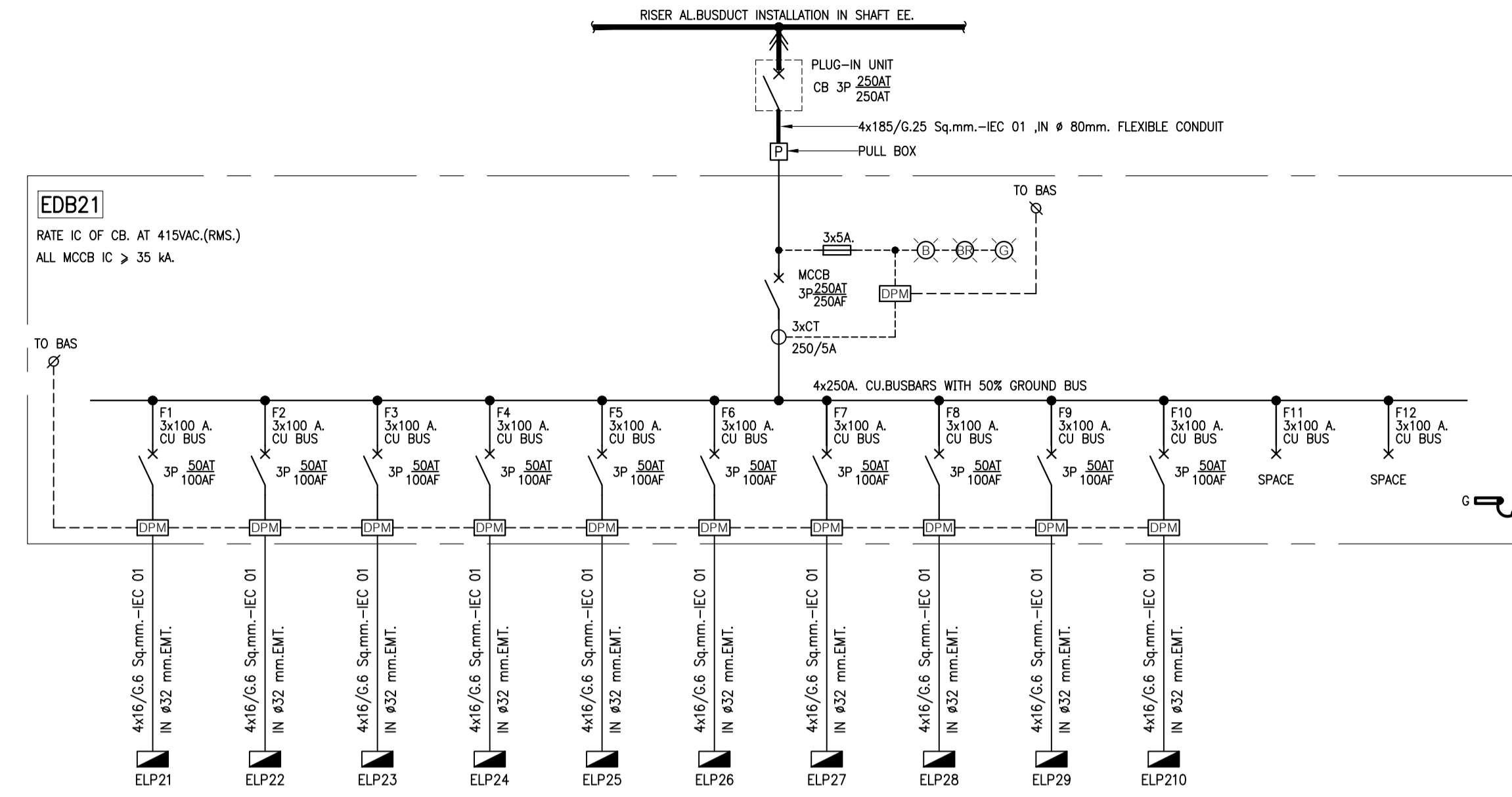
	PROJECT NAME:	ARCHITECTS :	STRUCTURAL ENGINEERS :	ELECTRICAL ENGINEERS:	MECHANICAL ENGINEERS:	SANITARY ENGINEERS :	INTERIOR DESIGNER :	แบบแปลน :	
	โครงการออกแบบ อาคารศูนย์วิจัยและนวัตกรรม คณะแพทยศาสตร์โรงพยาบาล มหาวิทยาลัยขอนแก่น	นายสุวิทย์ ธีรทอง ภูสณ 4384 นายวิวัฒน์ ธีรทอง ภูสณ 4182 วิรัชทอง สมศิริ ภูสณ 19439	นายบุญธรรม สงมวรงค์ ภูสณ 1423 นายวิรัชชัย รณเกียรติ ภูสณ 5868 นายศุภกฤษย์ ชาติ ภูสณ 37589	นายชัชวาลย์ สงมวรงค์ ภูสณ 1423 นายวิรัชชัย รณเกียรติ ภูสณ 5868 นายศุภกฤษย์ ชาติ ภูสณ 37589	นายชัชวาลย์ สงมวรงค์ ภูสณ 3473 นายทรง กิมเมียว ภูสณ 5276	นายธีรภา ดินเสียว ภูสณ 797 นายชัชวาลย์ สงมวรงค์ ภูสณ 2544 นายชัชวาลย์ ธีรทอง ภูสณ 4127	นายชัชวาลย์ สงมวรงค์ ภูสณ 27 วิรัชทอง ธีรทอง ภูสณ 253	นางสาวเพชรประเสริฐ ภูสณ 11 นางสาวศุภาภรณ์ ภูสณ 11 อภิญญา ชัยเกษม ภูสณ 11	ไดอะแกรมเส้นเดี่ยวระบบไฟฟ้า 11 แบบแปลน : NTS. วันที่ : แผ่น
PROJECT ARCHITECT :	SMYTH & PARTNERS 1764	PROJECT ARCHITECT :	SMYTH & PARTNERS 1764	PROJECT ARCHITECT :	SMYTH & PARTNERS 1764	PROJECT ARCHITECT :	SMYTH & PARTNERS 1764	PROJECT ARCHITECT :	SMYTH & PARTNERS 1764



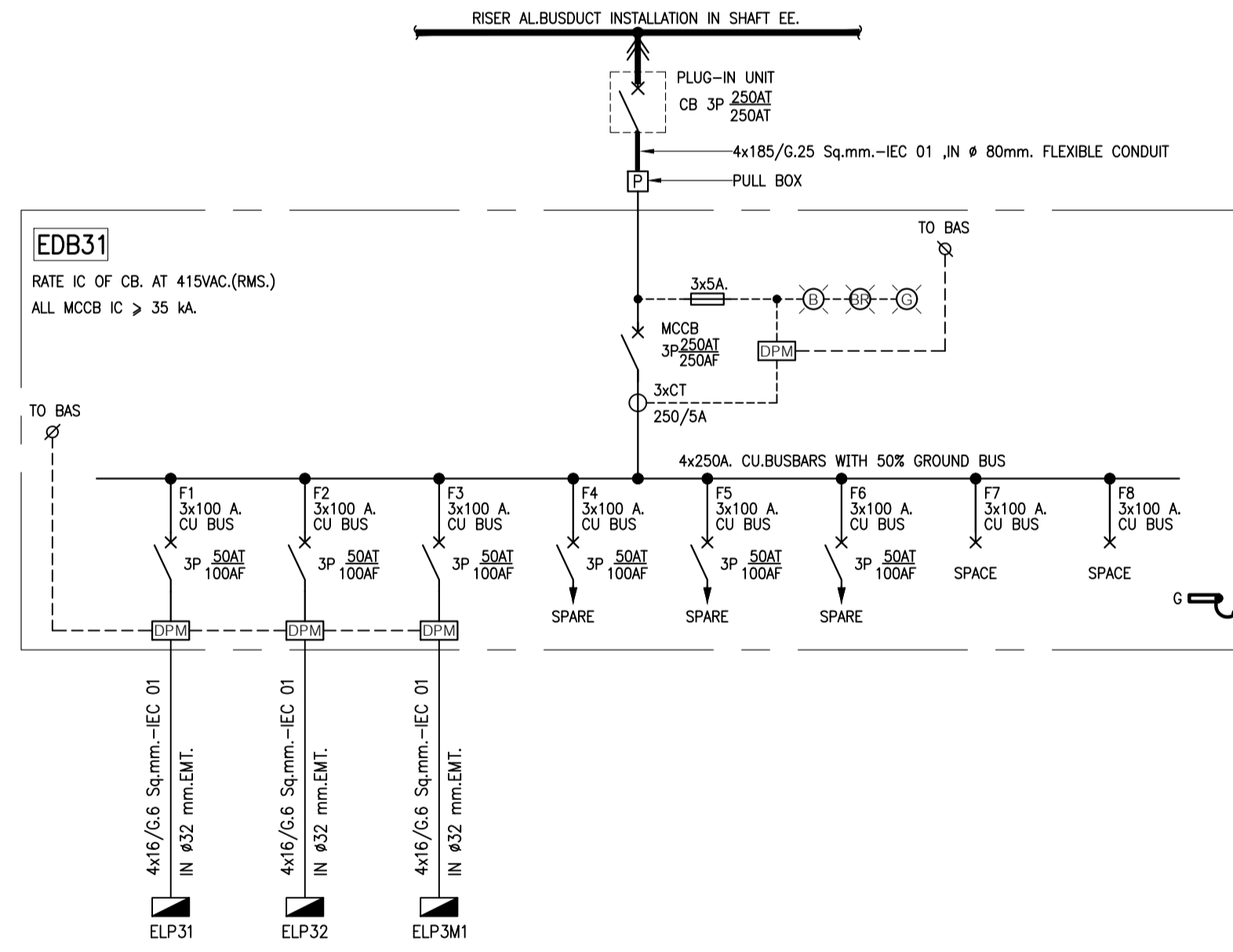




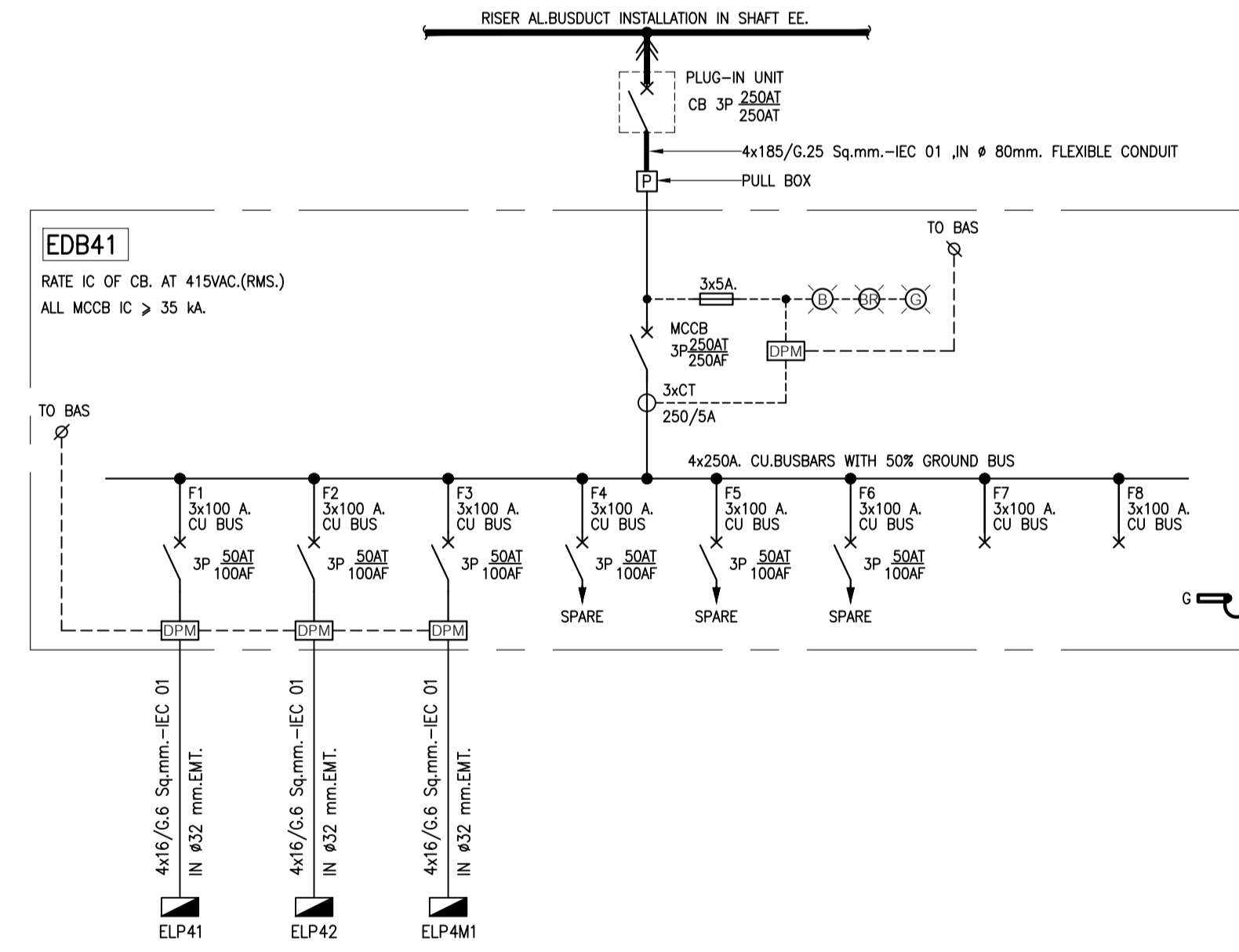
01 ไดอะแกรมเส้นเดี่ยวระบบไฟฟ้า (EDB11)  
NTS.



02 ไดอะแกรมเส้นเดี่ยวระบบไฟฟ้า (EDB21)  
NTS.

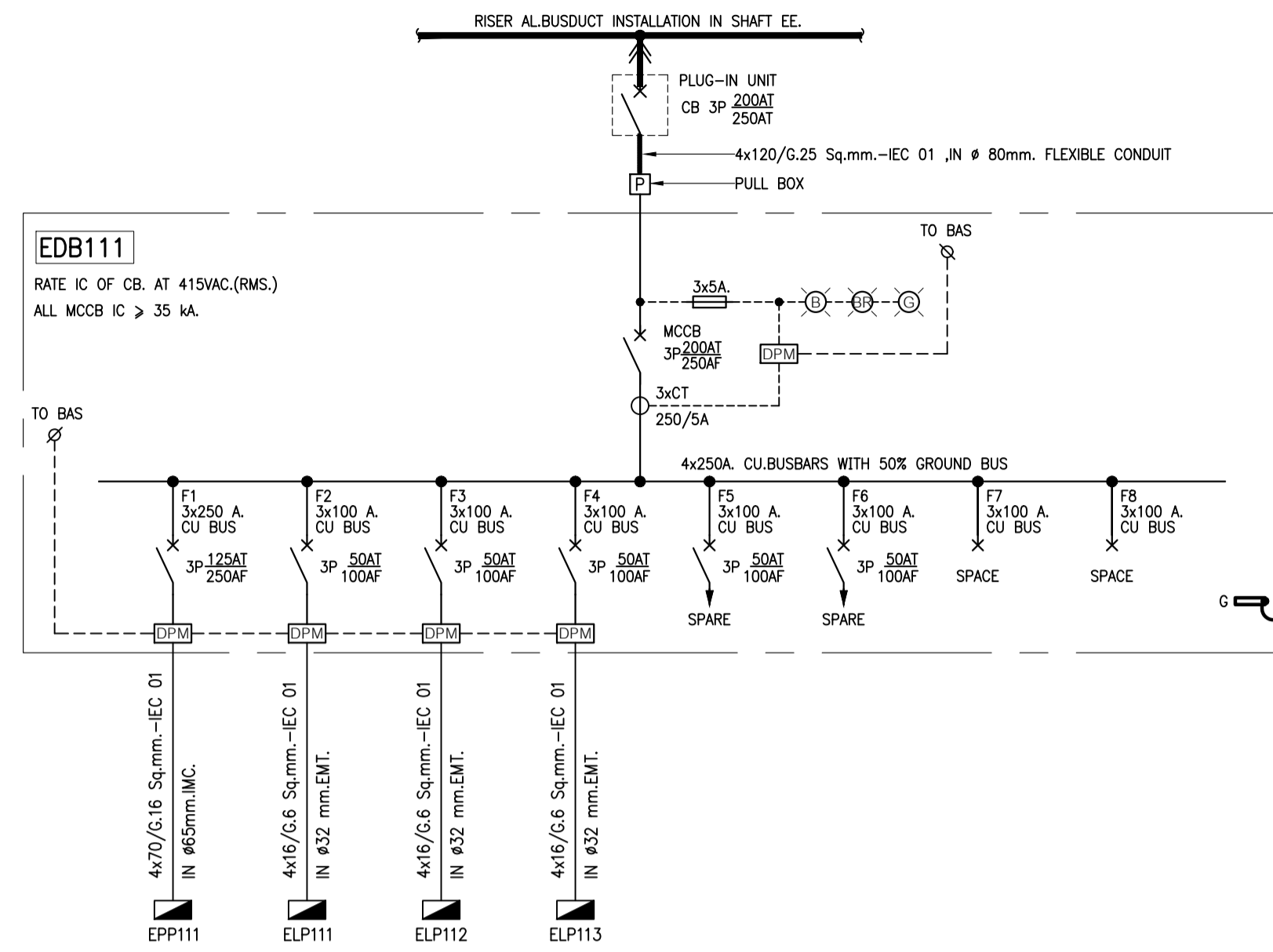


03 ไดอะแกรมเส้นเดี่ยวระบบไฟฟ้า (EDB31)  
NTS.

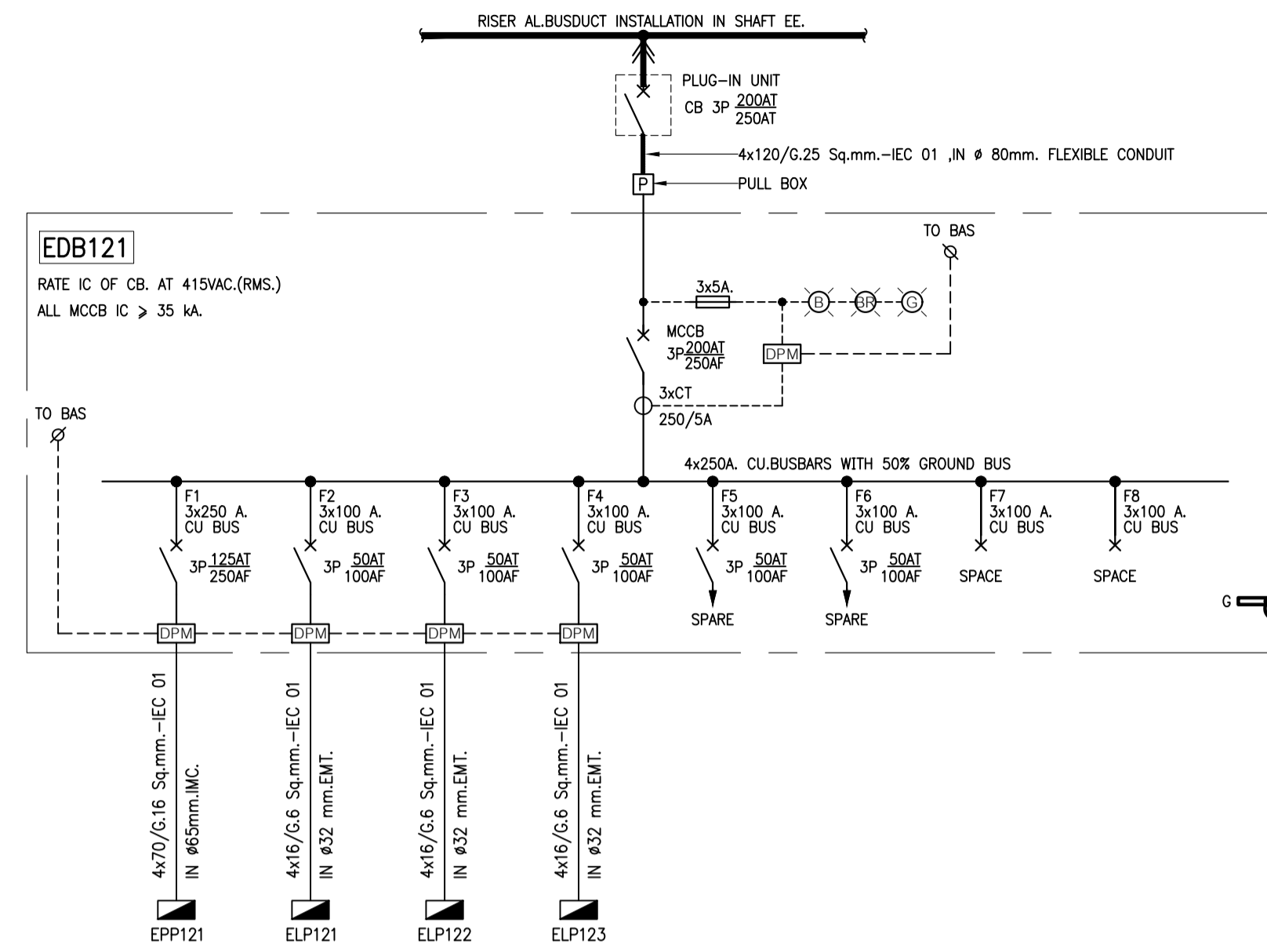


04 ไดอะแกรมเส้นเดี่ยวระบบไฟฟ้า (EDB41)  
NTS.

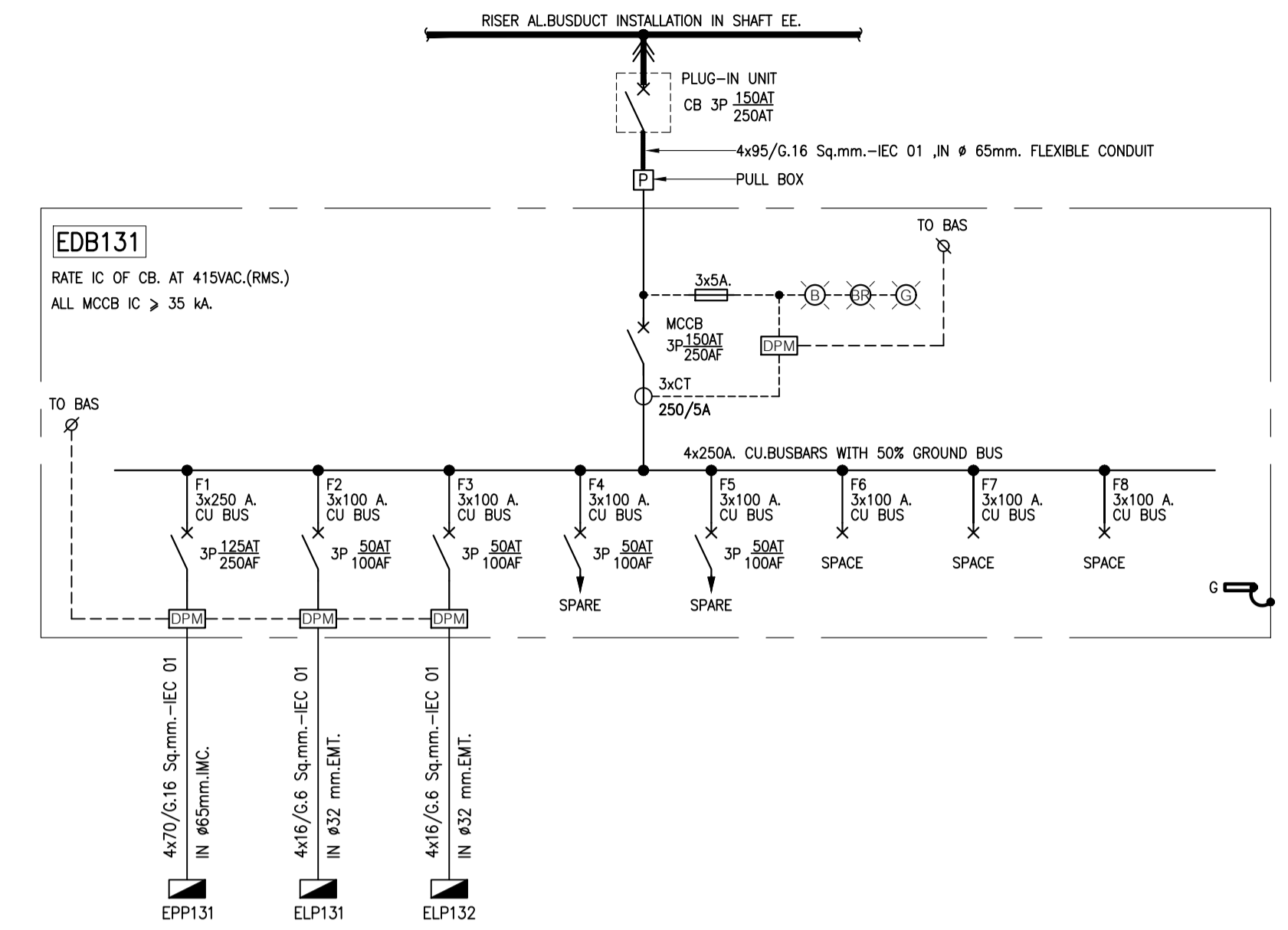




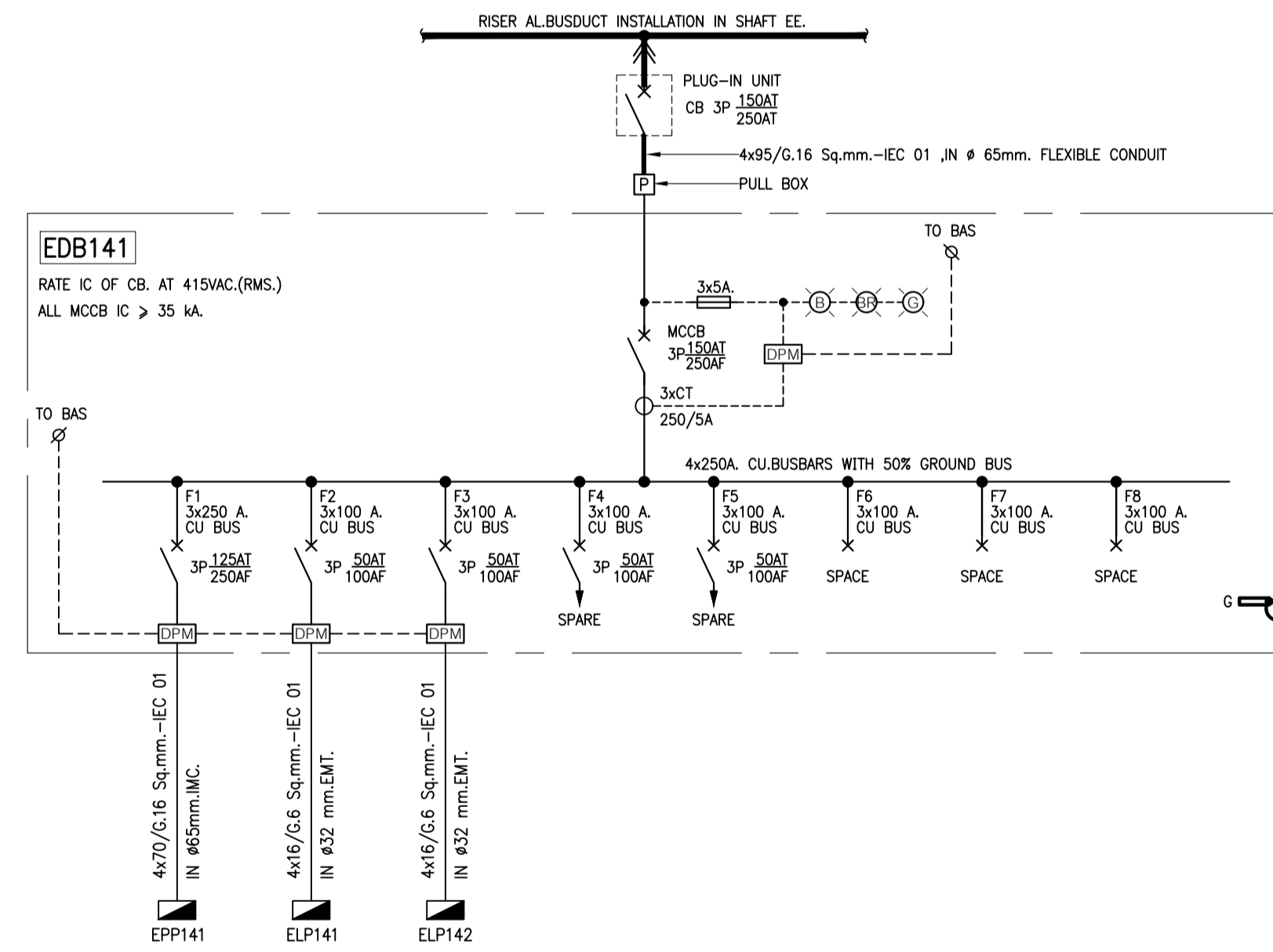
01 ไดอะแกรมเส้นเดี่ยวระบบไฟฟ้า (EDB111)  
NTS.



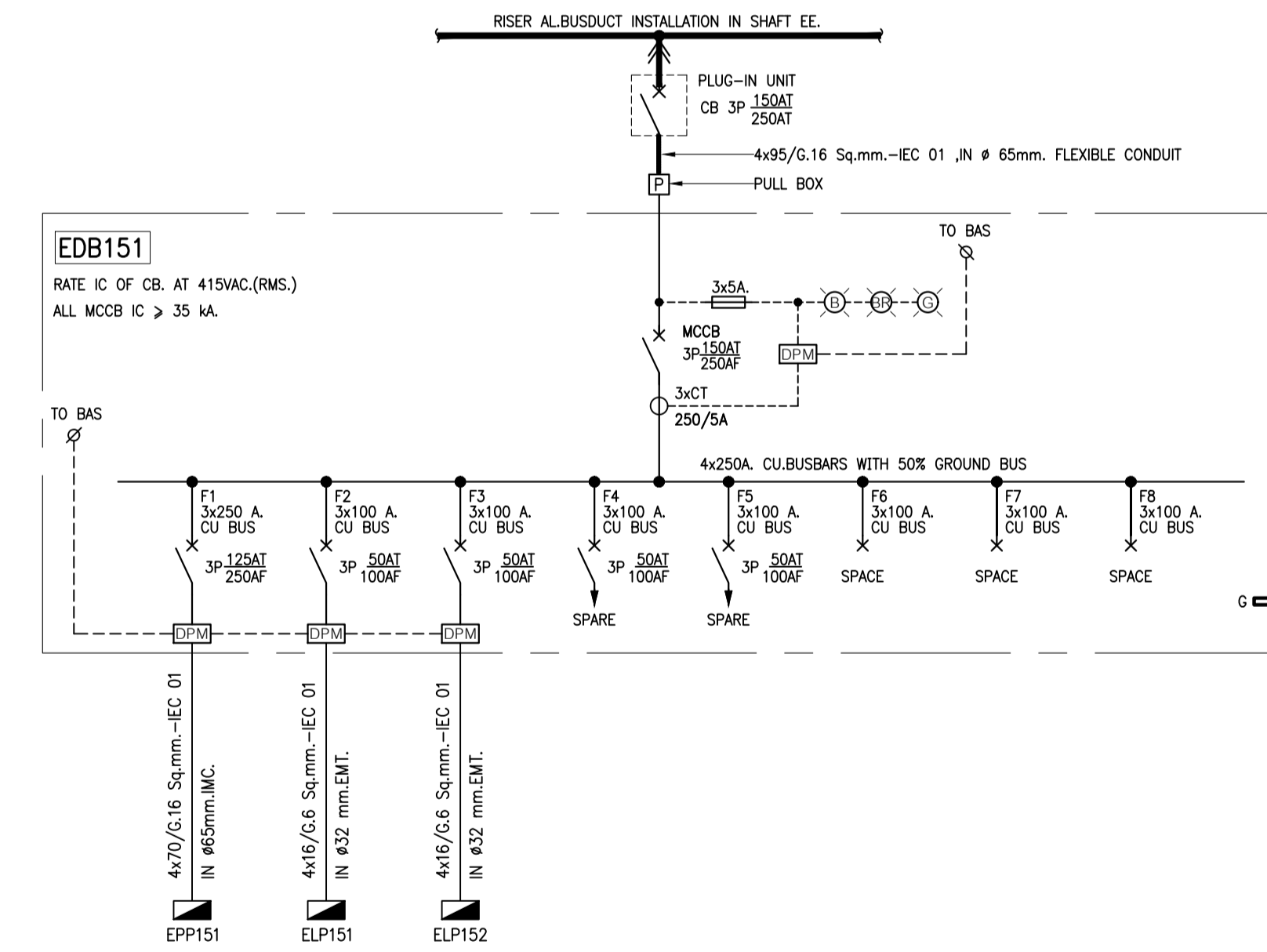
02 ไดอะแกรมเส้นเดี่ยวระบบไฟฟ้า (EDB121)  
NTS.



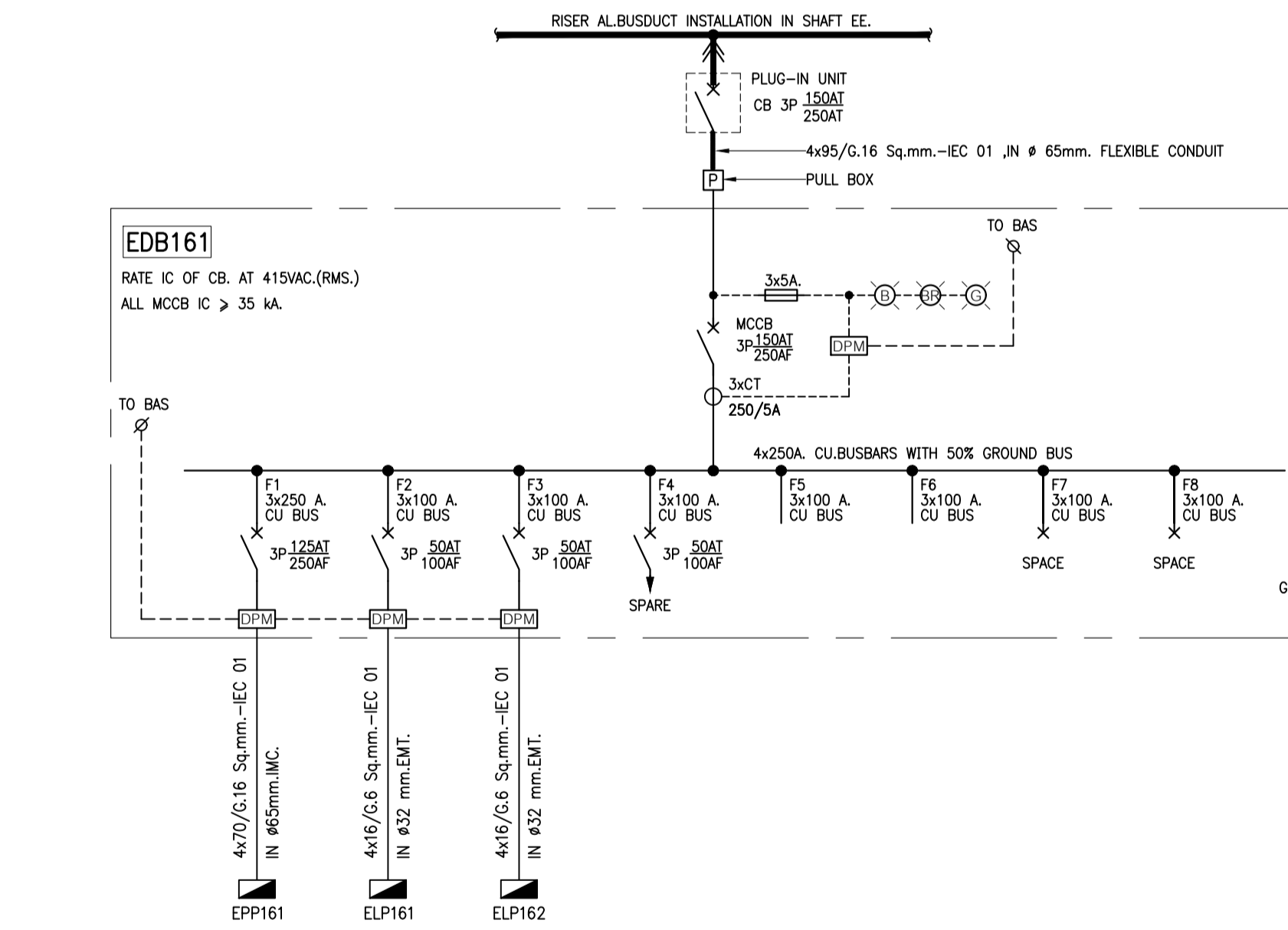
03 ไดอะแกรมเส้นเดี่ยวระบบไฟฟ้า (EDB131)  
NTS.



04 ไดอะแกรมเส้นเดี่ยวระบบไฟฟ้า (EDB141)  
NTS.

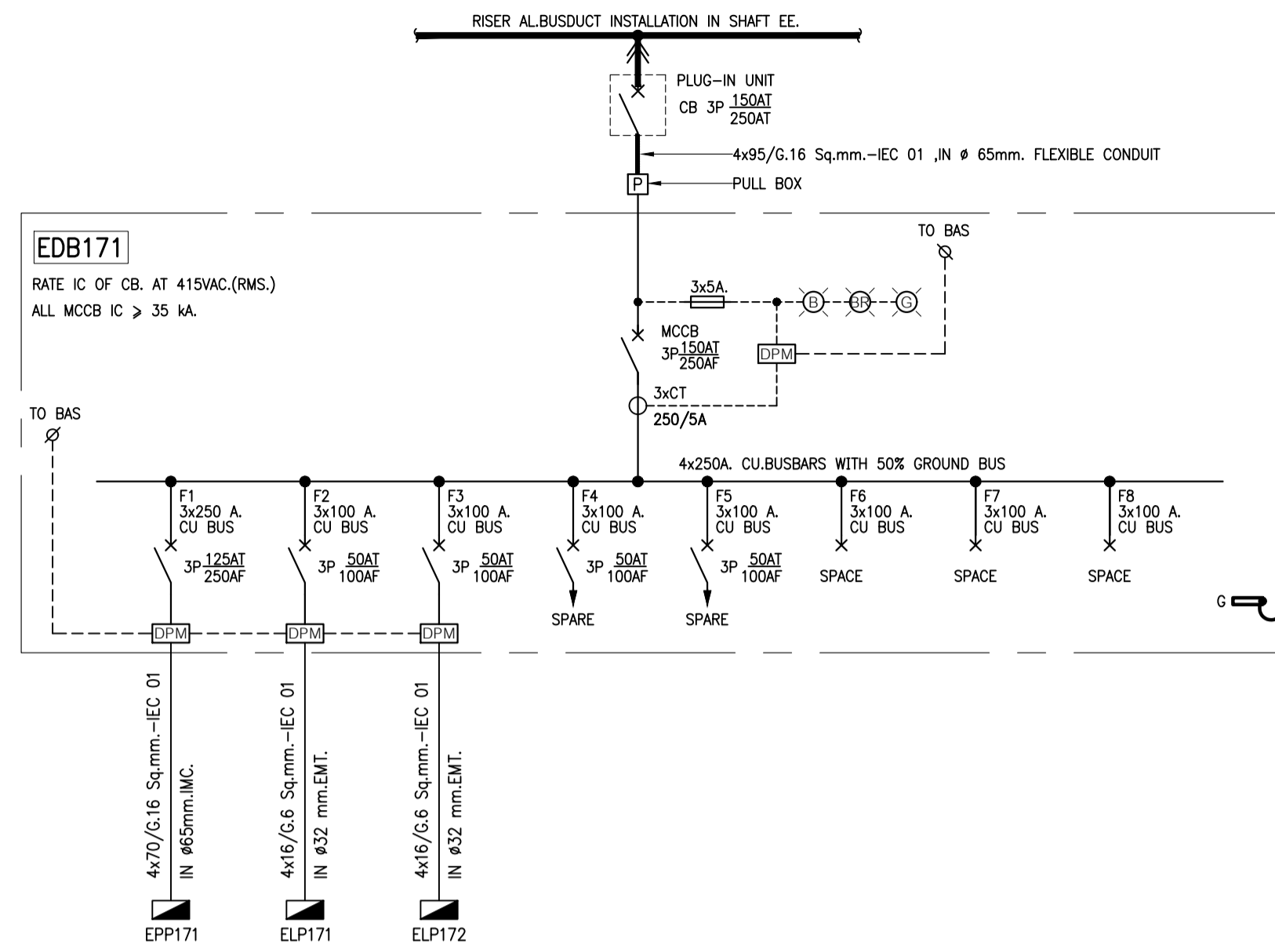


05 ไดอะแกรมเส้นเดี่ยวระบบไฟฟ้า (EDB151)  
NTS.

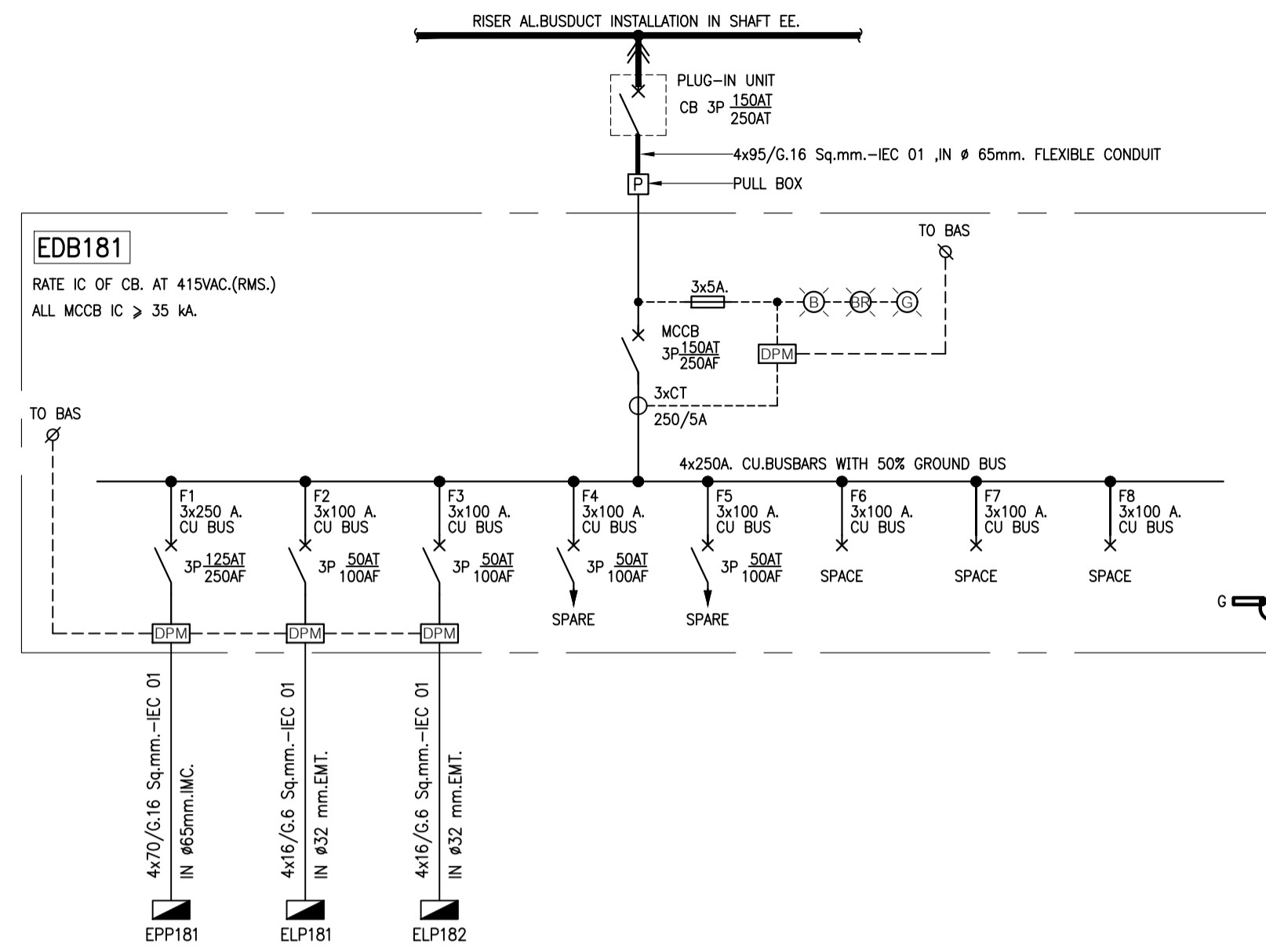


06 ไดอะแกรมเส้นเดี่ยวระบบไฟฟ้า (EDB161)  
NTS.

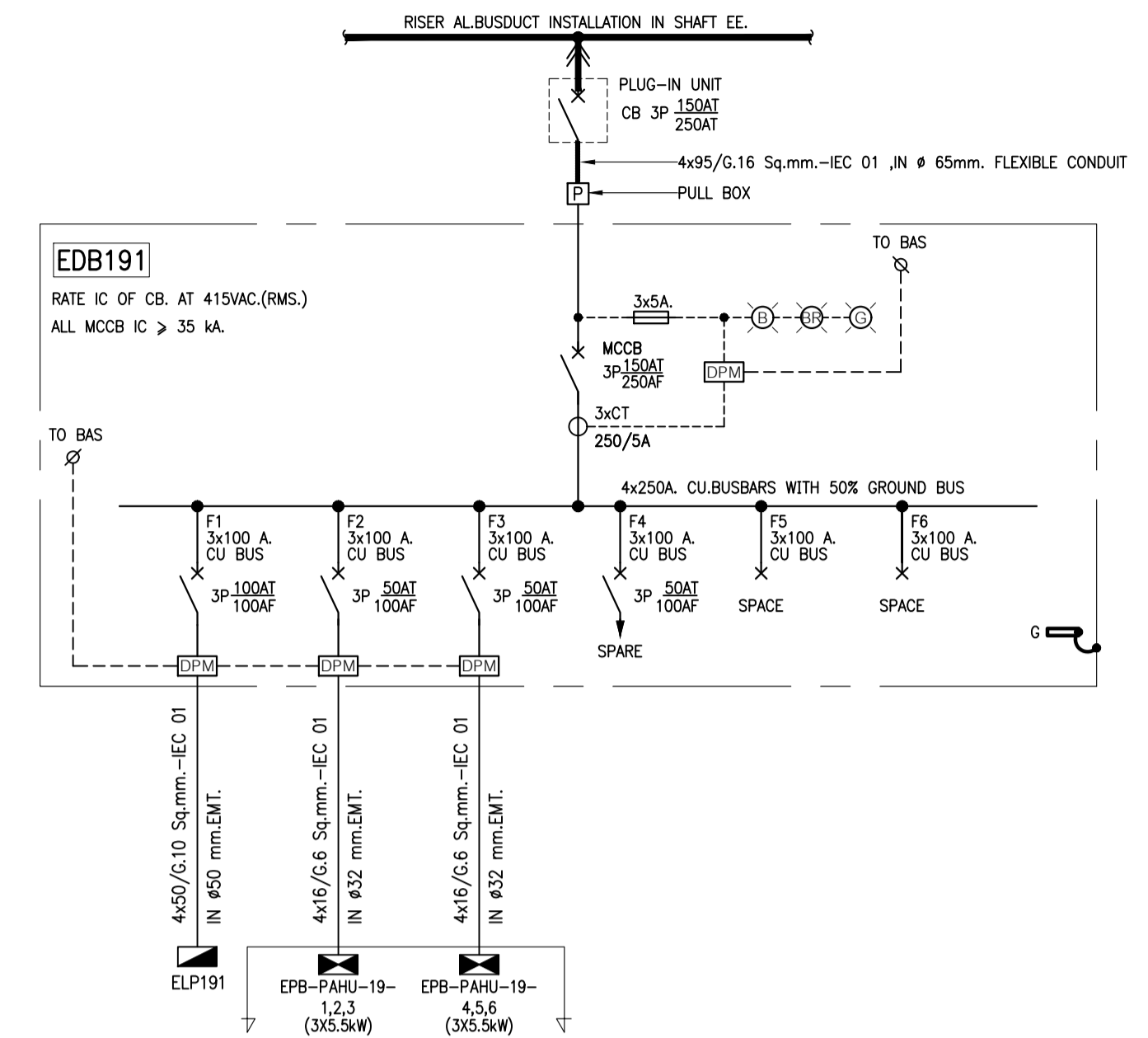
	PROJECT NAME:	ARCHITECTS :	STRUCTURAL ENGINEERS :	ELECTRICAL ENGINEERS:	MECHANICAL ENGINEERS:	SANITARY ENGINEERS :	INTERIOR DESIGNER :	แบบแปลน :
	โครงการออกแบบอาคารศูนย์วิจัยและนวัตกรรม คณะแพทยศาสตร์โรงพยาบาล มหาวิทยาลัยขอนแก่น	นายเสถียรพงษ์ เจริญทอง ภ.สถ. 4384 ทพวิทยานุกา เอกอุรวรรณ ภ.สถ. 4182 วิรัชอุท สมนศิริ ภ.สถ. 19439	นายบุญธรรม สงครามวงศ์ อย. 1423 นายศศิษฐ์ รอดเกียรติ สย. 5868 นายศุภวิชัย ชาติ ภย. 37589	นายบุญธรรม สงครามวงศ์ อย. 1423 นายศศิษฐ์ รอดเกียรติ สย. 5868 นายศุภวิชัย ชาติ ภย. 37589	นายชัยวัฒน์ เกื้อทองชูน สทศ.3473 นายทรง กิมเมียว สทศ.5276	นายชินชา ตันเสียว ภ.ก. 797 นายชัชพรชัย สุทธิโสภากาภรณ์ สท.2544 นายธานี ดิ่งชู สท.4127	ชวินชญา สังข์กุลชัย อย. 27 วิรัชอุท หงษ์ทอง สย. 253 อภิญญา ชัยเกษม สท.1215	วาสนา เพชรประเสริฐ วราภรณ์ เศรษฐสุข อภิญญา ชัยเกษม
	PROJECT ARCHITECT : สมยศ ชาญวิทย์ สย. 1764	ปริญญ์ สานุกุล ภ.สถ. 23820						แบบแปลน : EE-115



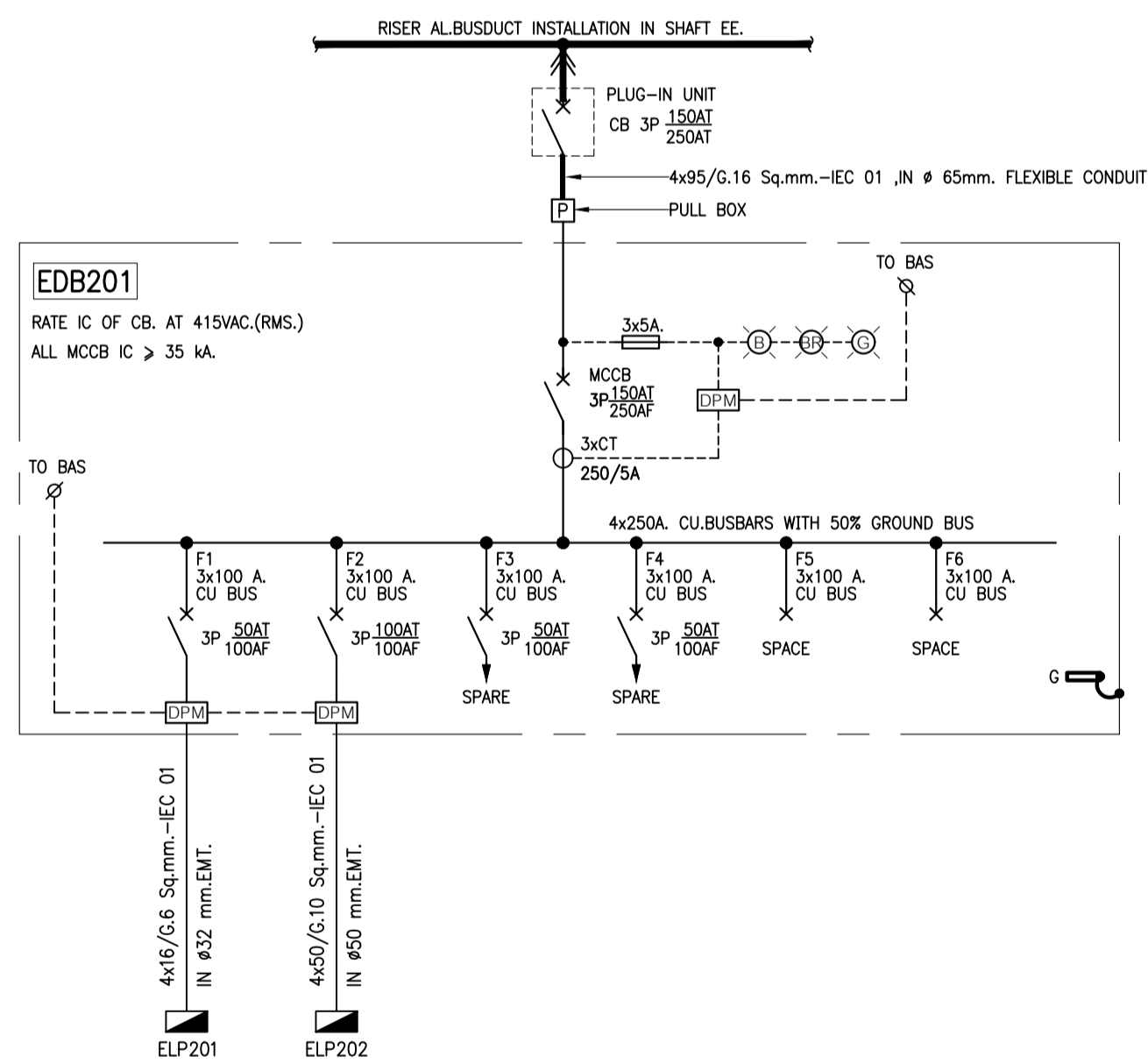
01 ไดอะแกรมเส้นเดียวระบบไฟฟ้า (EDB171)  
NTS.



02 ไดอะแกรมเส้นเดียวระบบไฟฟ้า (EDB181)  
NTS.

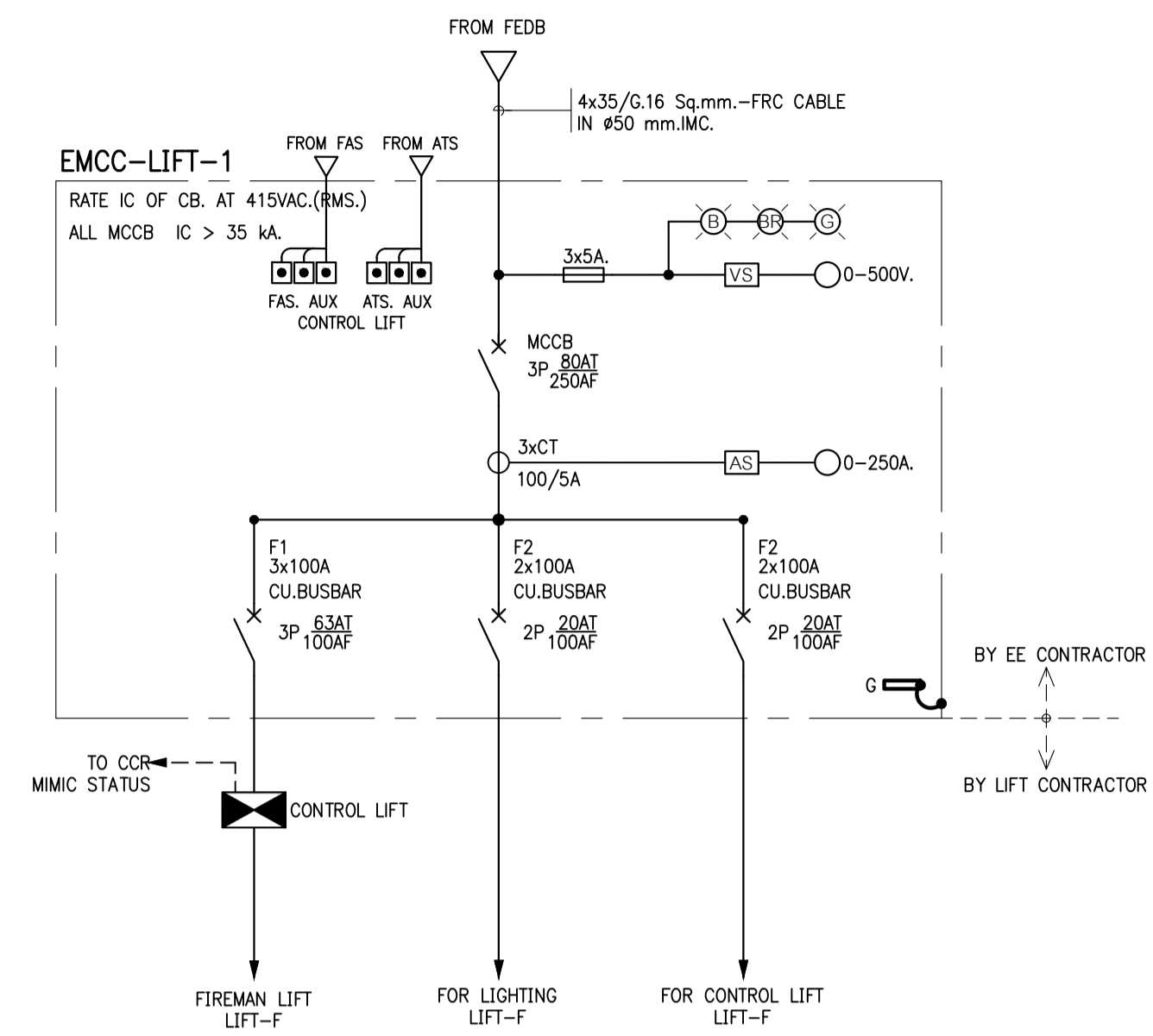


03 ไดอะแกรมเส้นเดียวระบบไฟฟ้า (EDB191)  
NTS.

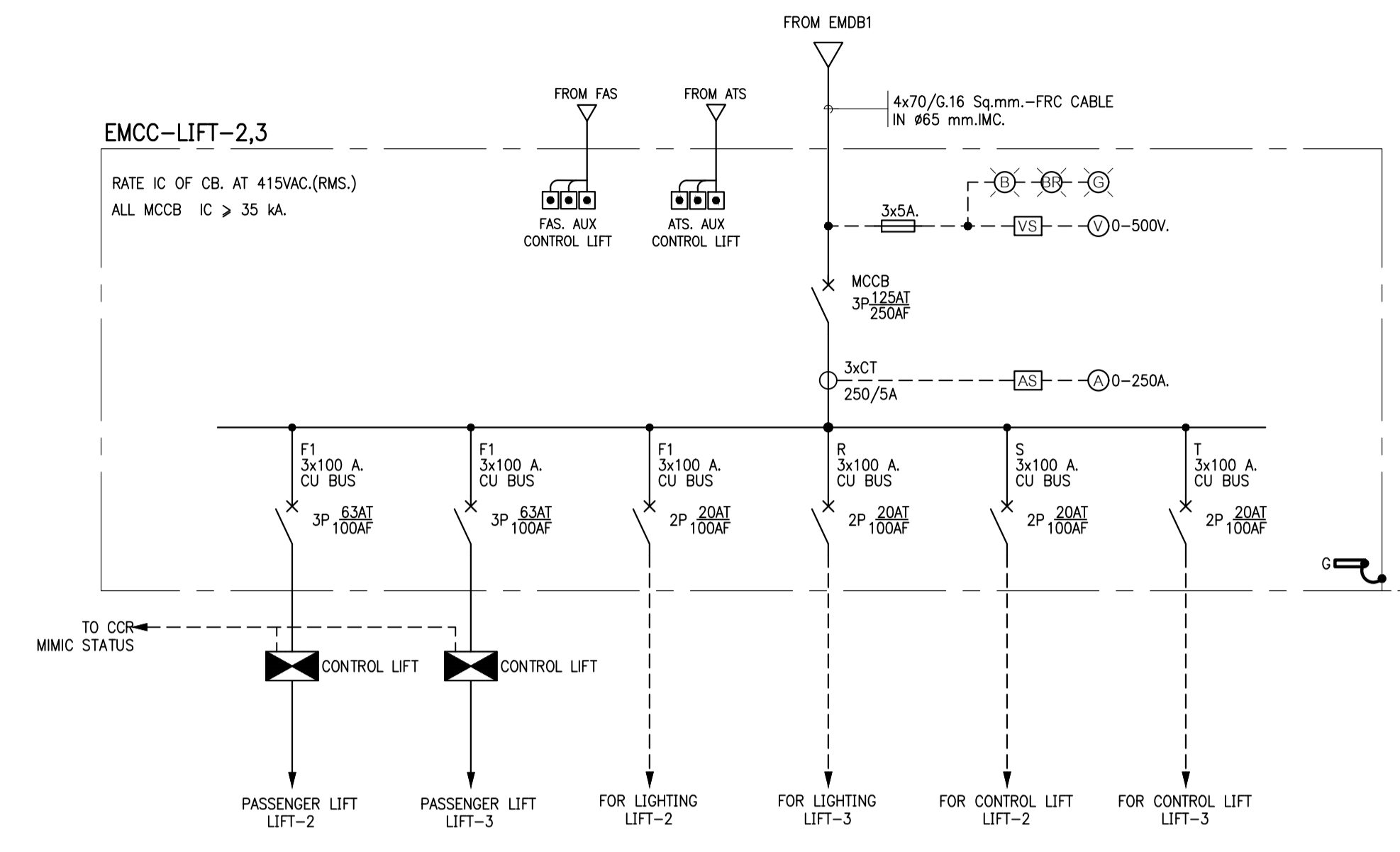


05 ไดอะแกรมเส้นเดียวระบบไฟฟ้า (EDB201)  
NTS.

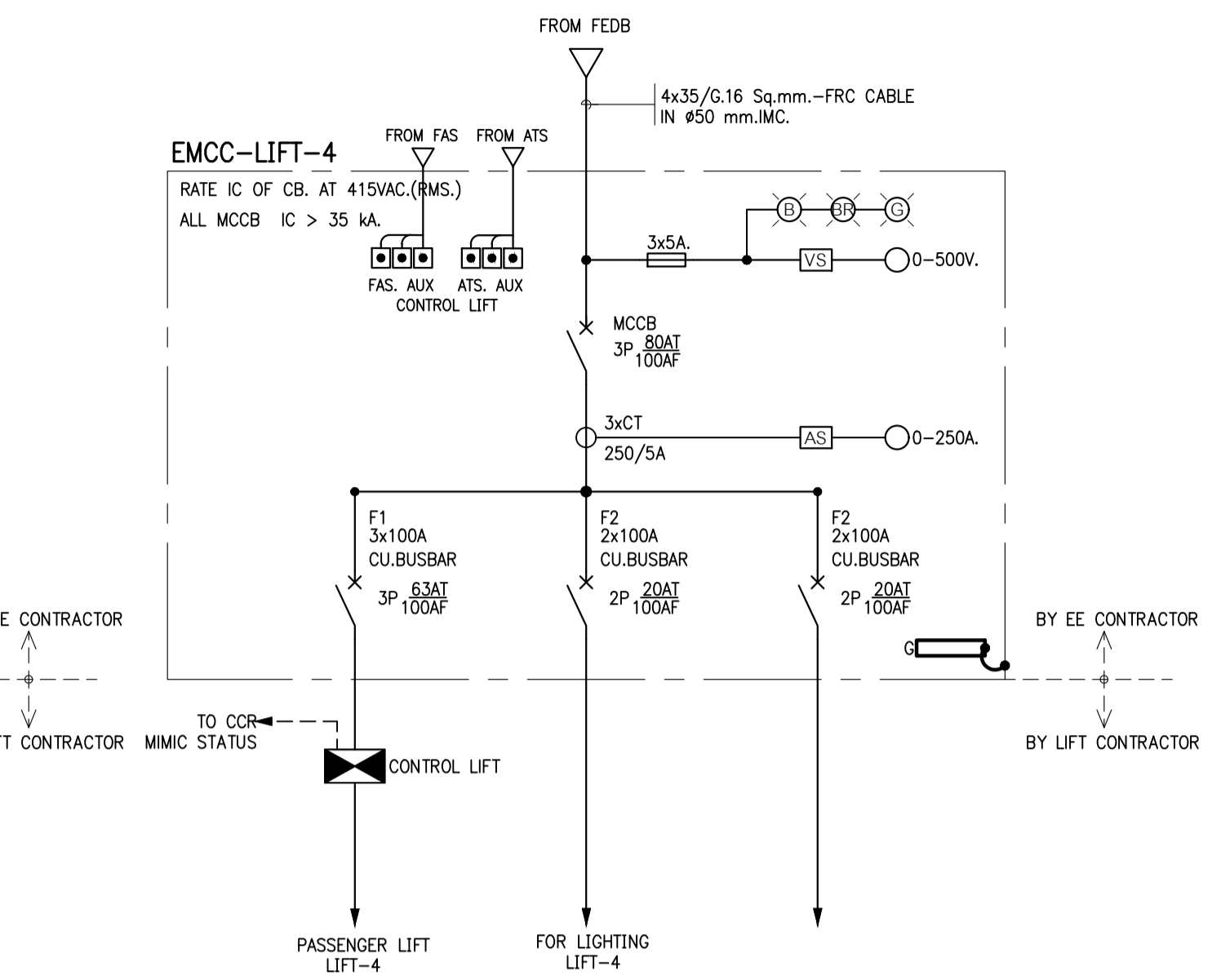
	PROJECT NAME: โครงการออกแบบ อาคารศูนย์ในเฉลิมพระเกียรติ คณะแพทยศาสตร์โรงพยาบาล มหาวิทยาลัยนวมินทราชินี	ARCHITECTS : นายเสถียรทอง เรืองทอง ภาส. 4384 ทฤษฎีชนก เอกสุวรรณ ภาส. 4182 วิรัชยุทธ สมศิริ ภาส. 19439	STRUCTURAL ENGINEERS : นายปรีชญม สงวนวงษ์ อย. 1423 นายศศิชัย รณเกียรติ อย. 5868 นายศุภชัย ชำดี อย. 37589	ELECTRICAL ENGINEERS: นายชัยวัฒน์ เกษทองสุน สท.3473 นายทรง กิมเมียว สท.5276	MECHANICAL ENGINEERS: นายธีรภา ดินเสียว อก. 797 นายชัชพรชัย สุทธิโสภณภรณ์ สท.2544 นายธานี ดิ่งกู สุท.4127	SANITARY ENGINEERS : ชณิษฐา สังข์กุลชัย อก. 27 วิรัชภูมิ หงษ์ทอง สส. 253	INTERIOR DESIGNER : วาสนา เพชรประเสริฐ วราภรณ์ เศรษฐสุข	แบบแสดง : ไดอะแกรมเส้นเดียวระบบไฟฟ้า 16
	PROJECT ARCHITECT : สมยศดี ขจรวิทย์ สส. 1764	PROJECT ARCHITECT : สมยศดี ขจรวิทย์ สส. 1764	ARCHITECTS : ปรีชญม สงวนวงษ์ ภาส. 23820	STRUCTURAL ENGINEERS : นายปรีชญม สงวนวงษ์ อย. 1423 นายศศิชัย รณเกียรติ อย. 5868 นายศุภชัย ชำดี อย. 37589	ELECTRICAL ENGINEERS: นายชัยวัฒน์ เกษทองสุน สท.3473 นายทรง กิมเมียว สท.5276	MECHANICAL ENGINEERS: นายธีรภา ดินเสียว อก. 797 นายชัชพรชัย สุทธิโสภณภรณ์ สท.2544 นายธานี ดิ่งกู สุท.4127	SANITARY ENGINEERS : ชณิษฐา สังข์กุลชัย อก. 27 วิรัชภูมิ หงษ์ทอง สส. 253	INTERIOR DESIGNER : วาสนา เพชรประเสริฐ วราภรณ์ เศรษฐสุข



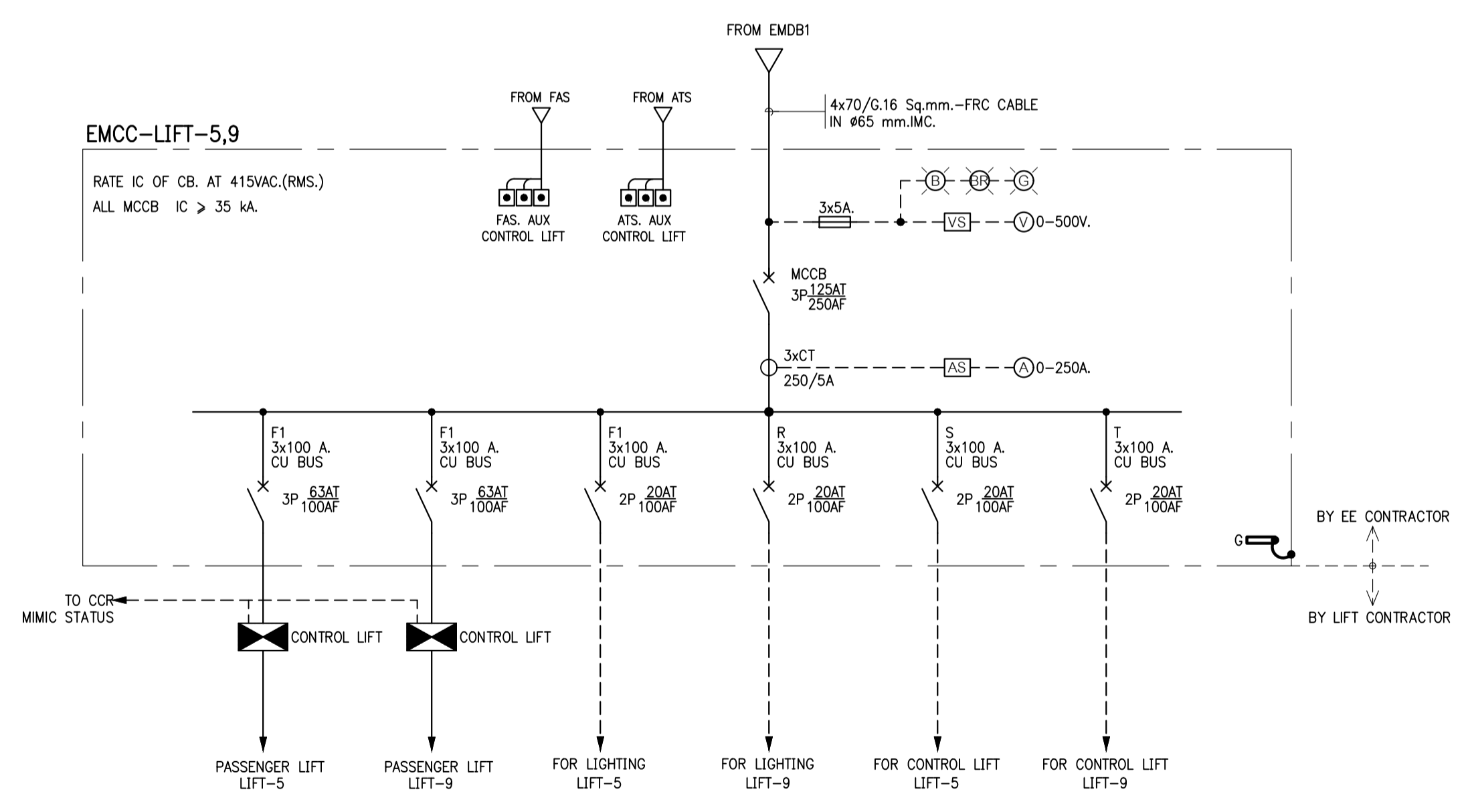
01 ไดอะแกรมเส้นเดียวระบบไฟฟ้า (EMCC-LIFT-1)  
NTS.



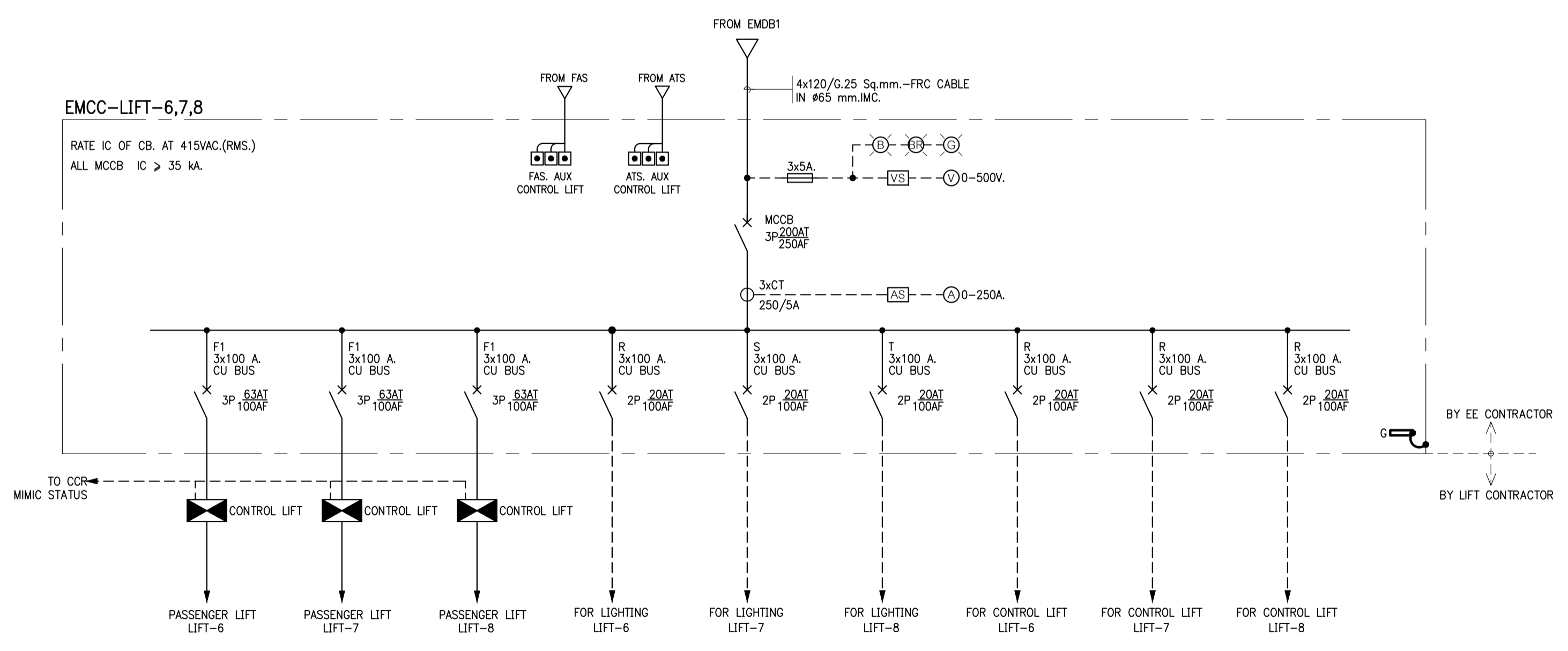
02 ไดอะแกรมเส้นเดียวระบบไฟฟ้า (EMCC-LIFT-2,3)  
NTS.



03 ไดอะแกรมเส้นเดียวระบบไฟฟ้า (EMCC-LIFT-4)  
NTS.



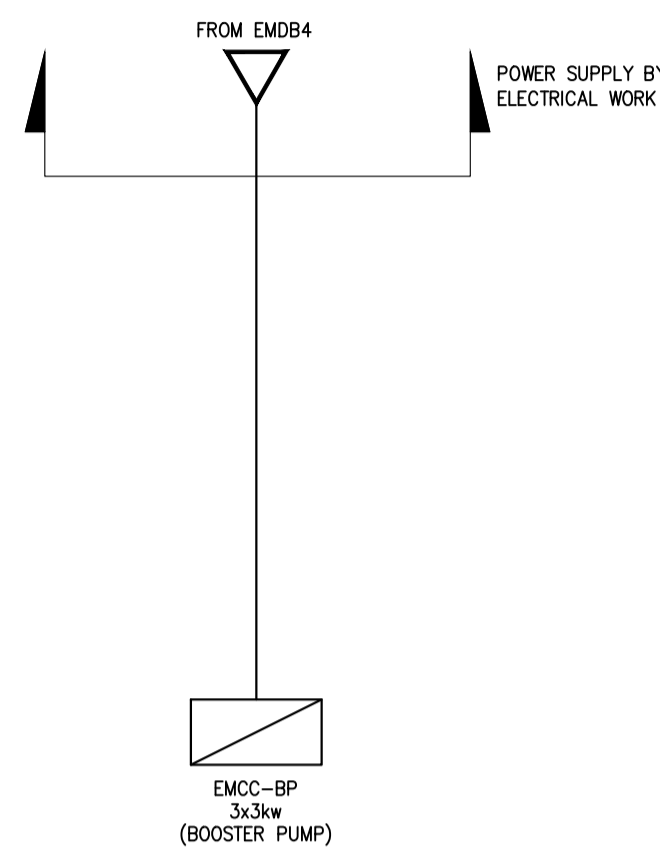
04 ไดอะแกรมเส้นเดียวระบบไฟฟ้า (EMCC-LIFT-5,9)  
NTS.



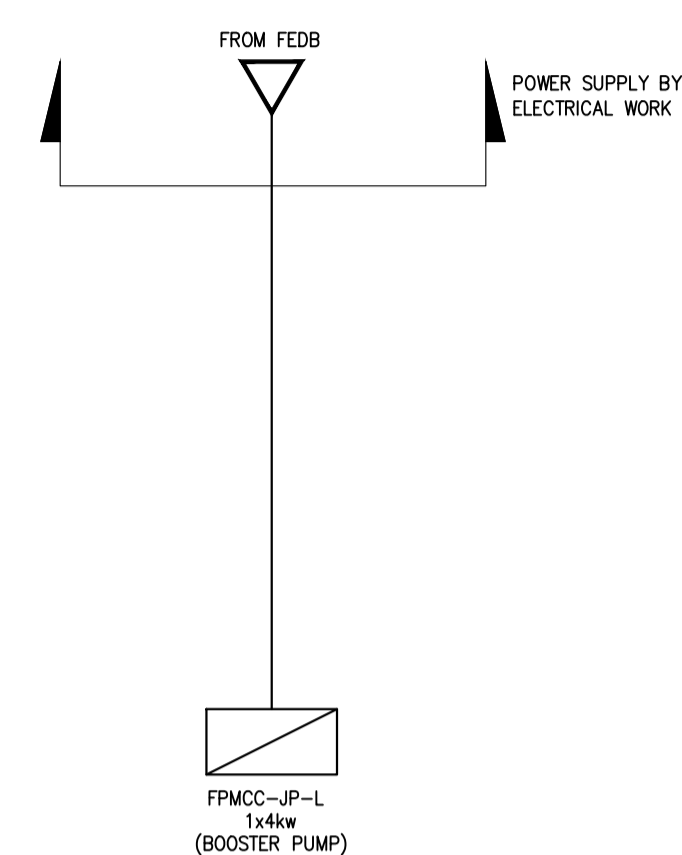
05 ไดอะแกรมเส้นเดียวระบบไฟฟ้า (EMCC-LIFT-6,7,8)  
NTS.

	PROJECT NAME: โครงการออกแบบ อาคารศูนย์วิจัยและนวัตกรรม คณะแพทยศาสตร์ศิริราชพยาบาล มหาวิทยาลัยมหิดล	ARCHITECTS : นายเสถียร ธีรทอง ภูสณ 4384 ทพ.ชวกร เอกสุวรรณ ภูสณ 4182 วิรัช ธรรมศิริ ภูสณ 19439	STRUCTURAL ENGINEERS : นายสุเมธ สงนวนงษ์ อย 1423 นายวิชัย รณเกียรติ อย 5868 นายศุภชัย ชาติ อย 37589	ELECTRICAL ENGINEERS: นายชัยวัฒน์ เกื้อทองชุน สทศ.3473 นายกรรณ กิมสิริยา สทศ.5276	MECHANICAL ENGINEERS: นายธีรภา ดินเสียว อก 797 นายชัชพรชัย สุทธิโสภณภรณ์ สท.2544 นายชานันท์ ดีงู สท.4127	SANITARY ENGINEERS : ชวินฐา สังข์กลชัย อก 27 วิรัช ธรรมศิริ อก 253	INTERIOR DESIGNER : วาสนา เพชรประเสริฐ วาจกานา เศรษฐสุข อภิญญา ชัยเกษม	แบบแสดง : ไดอะแกรมเส้นเดียวระบบไฟฟ้า 17 มาตราฐาน NTS. วันที่ : เดือน
	PROJECT ARCHITECT : สมยศ ชวกรวิทย์ อก. 1764	ปริญญา ภูสณ 23820				ดร.บัณฑิต ประดับสุข อก. 1215	FIRE PROTECTION ARCHITECTS : อ. นน	แบบเลขที่ : EE-117

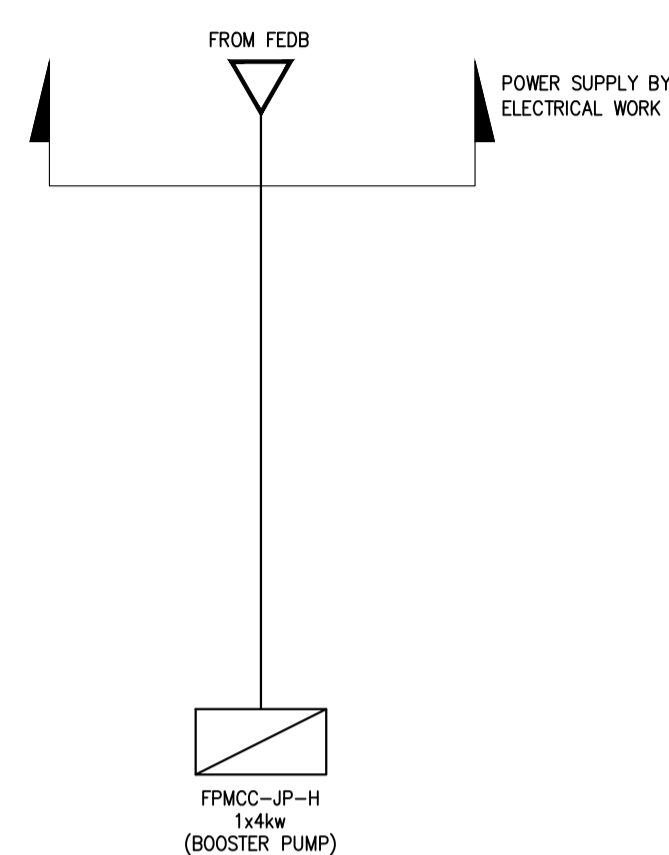




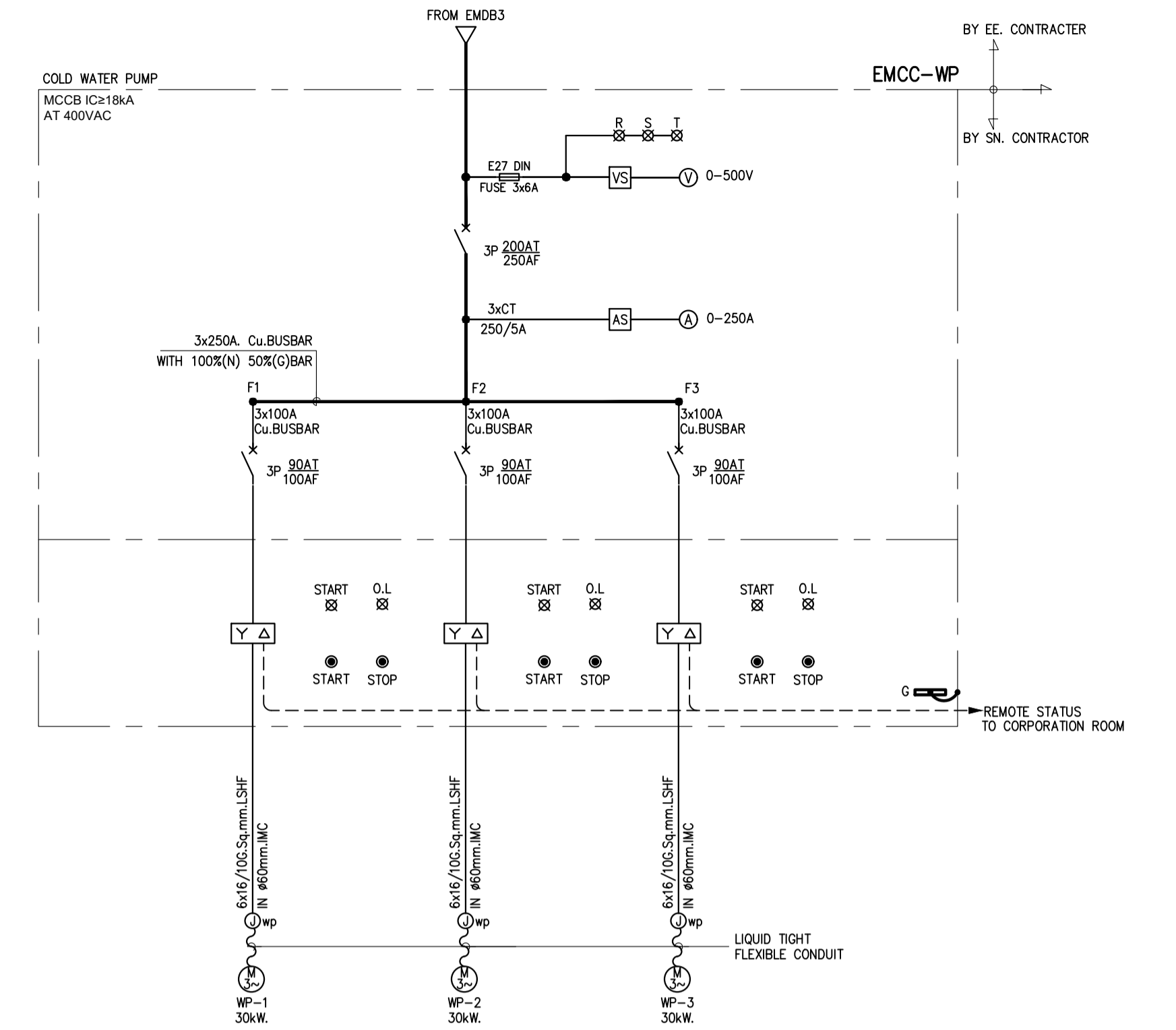
01 ไดอะแกรมเส้นเดี่ยวระบบไฟฟ้า EMCC-BP  
NTS.



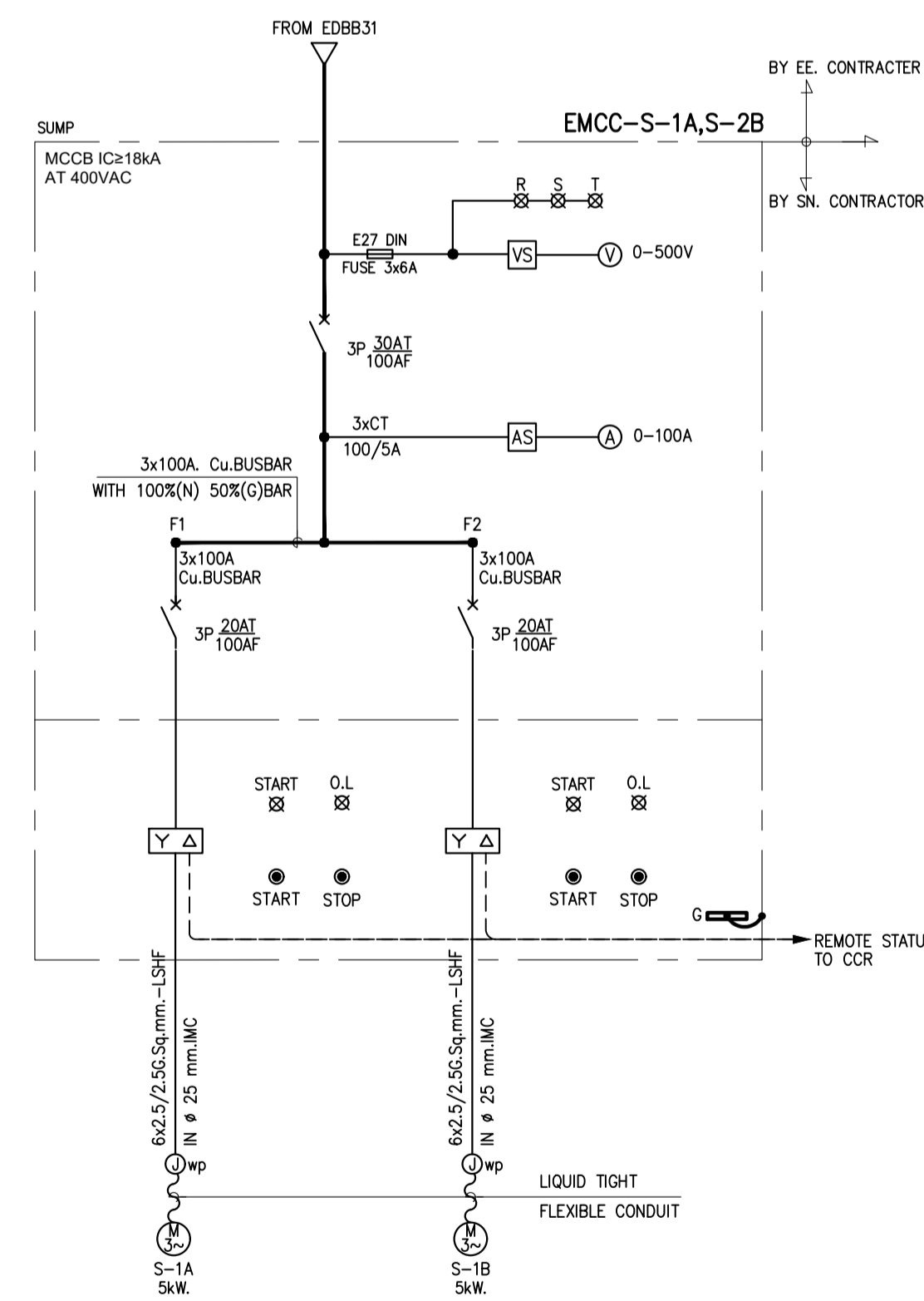
02 ไดอะแกรมเส้นเดี่ยวระบบไฟฟ้า FPMCC-JP-L  
NTS.



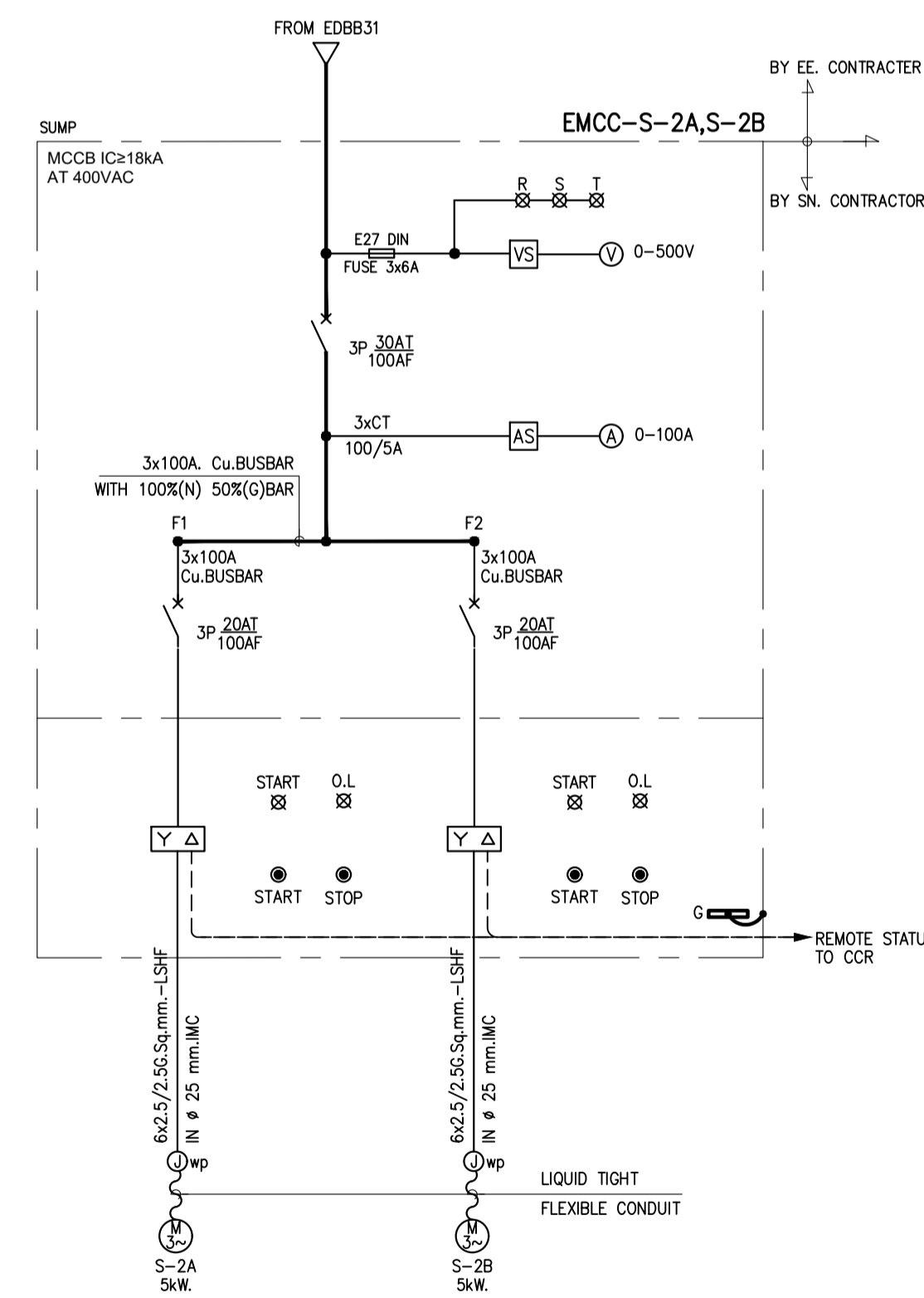
03 ไดอะแกรมเส้นเดี่ยวระบบไฟฟ้า FPMCC-JP-L  
NTS.



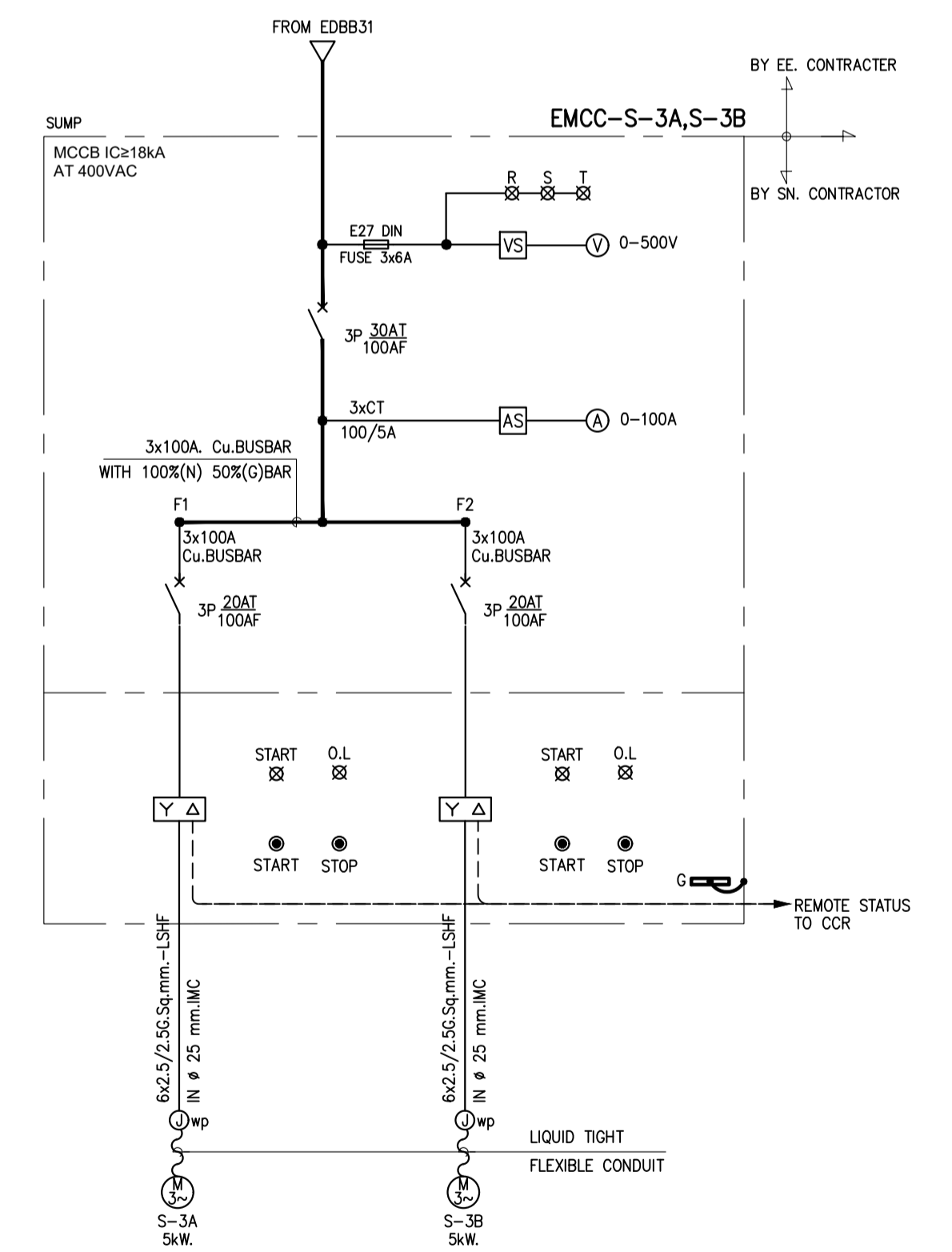
04 ไดอะแกรมเส้นเดี่ยวระบบไฟฟ้า EMCC-WP  
NTS.



05 ไดอะแกรมเส้นเดี่ยวระบบไฟฟ้า EMCC-S-1A,1B (FOR SUBMERSIBLE DRAIN)  
NTS.



06 ไดอะแกรมเส้นเดี่ยวระบบไฟฟ้า EMCC-S-2A,2B (FOR SUBMERSIBLE DRAIN)  
NTS.

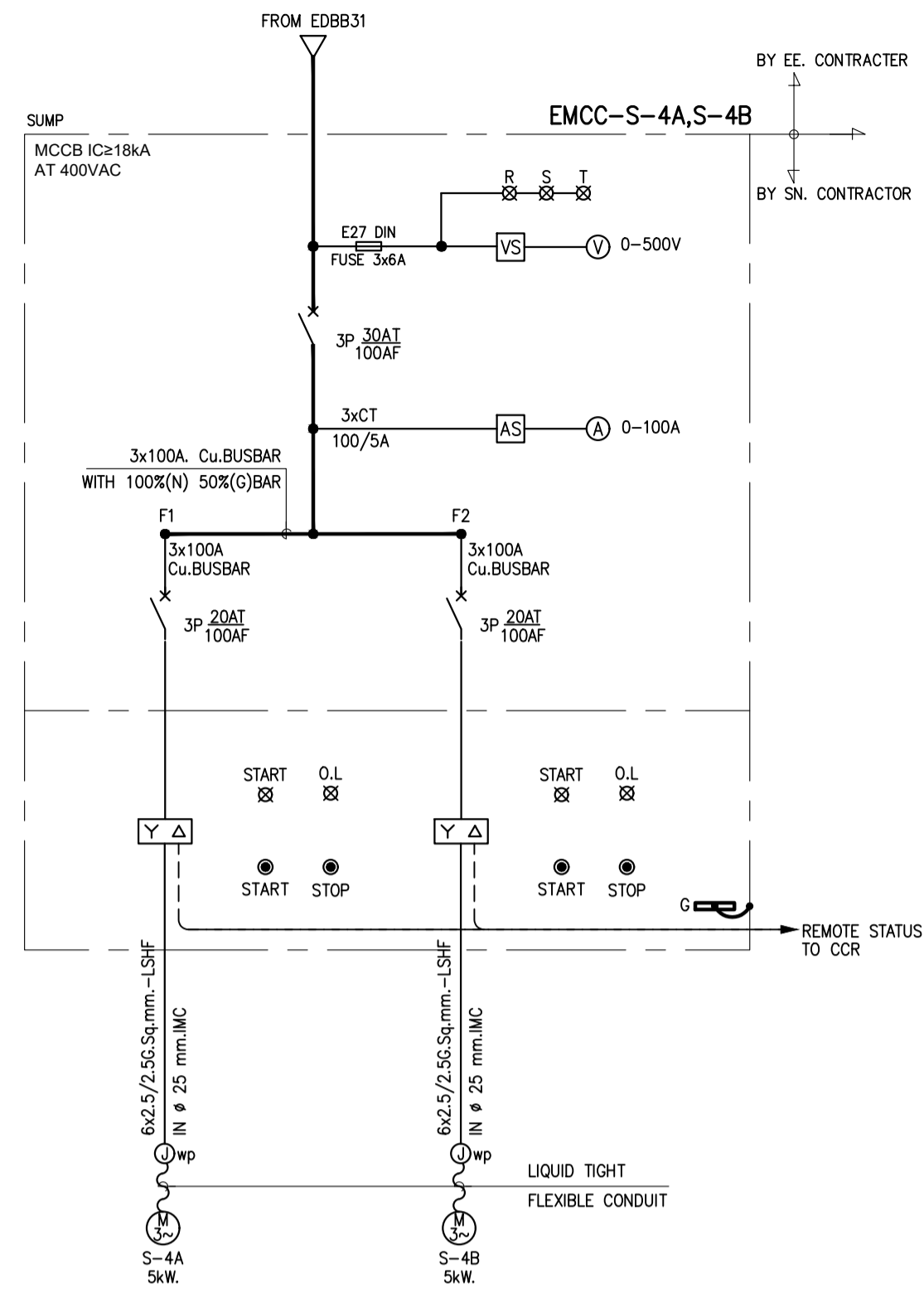


07 ไดอะแกรมเส้นเดี่ยวระบบไฟฟ้า EMCC-S-3A,3B (FOR SUBMERSIBLE DRAIN)  
NTS.

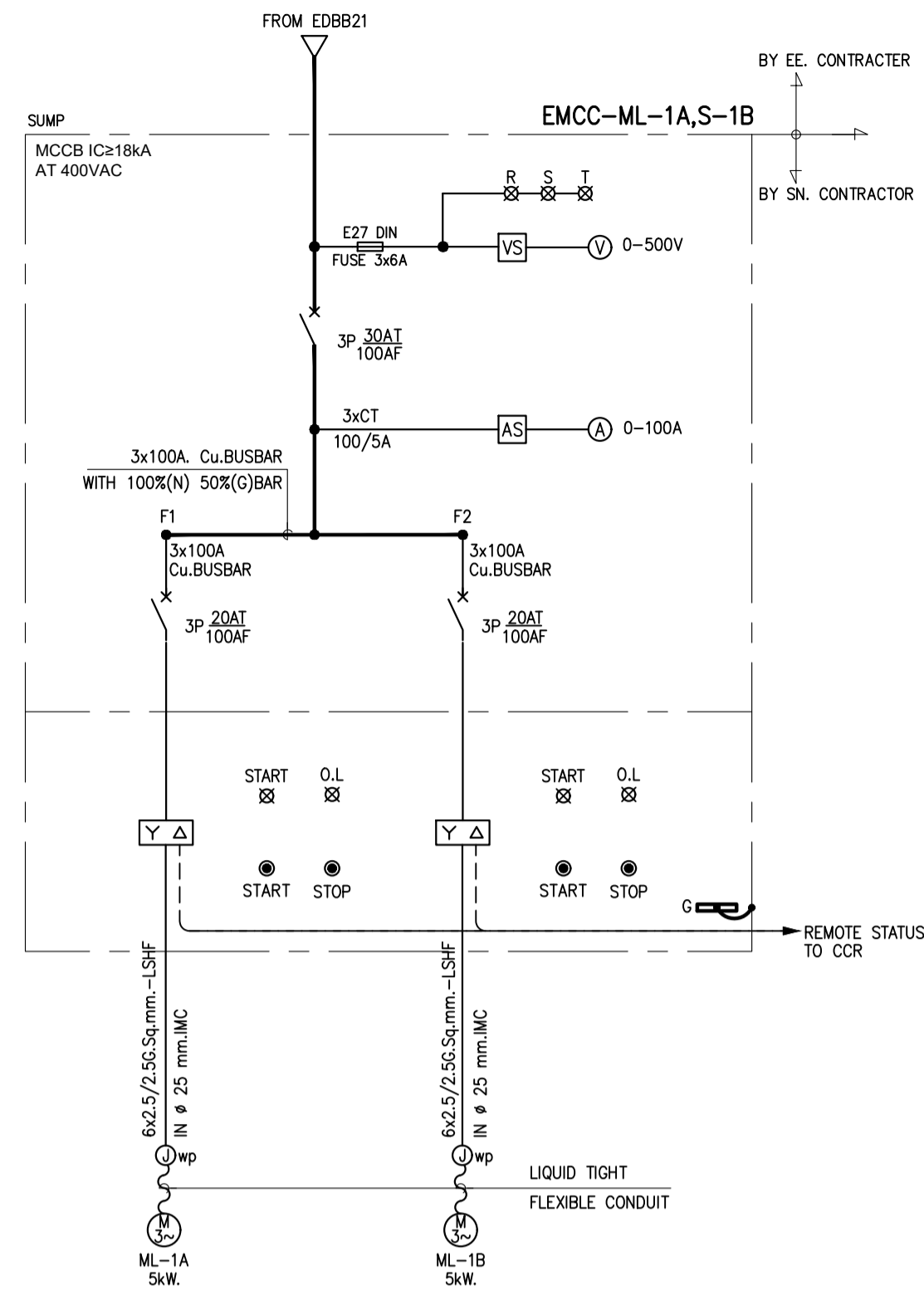
หมายเหตุ  
รายละเอียดการควบคุมระบบปั๊มน้ำ  
ให้ตรวจสอบกับตารางอุปกรณ์ของระบบสุขาภิบาลที่ปรึกษา

	PROJECT NAME: โครงการออกแบบ อาคารผู้ป่วยในและลิฟท์ คณะแพทยศาสตร์โรงพยาบาล มหาวิทยาลัยนวมินทราชูชา	ARCHITECTS : นายสลาทอ เมืองทอง ภสธ. 4384 ทพียชนก เอกสุวรรณ ภสธ. 4182 วิรัชทูธ สมศิริ ภสธ. 19439	STRUCTURAL ENGINEERS : นายปฐม สรจนวงษ์ อย. 1423 นายวิชัย รณเกียรติ สย. 5868 นายศุภชัย ชาติ ภย. 37589	ELECTRICAL ENGINEERS: นายชัยวัฒน์ เกษทองสุน สทศ.3473 นายทรง กิมเมียว สทศ.5276	MECHANICAL ENGINEERS: นายธีรภา ดันเสียว ภก. 797 นายจรรยา สุขธิโสภานภรณ์ สท.2544 นายธานี ตั้งชู สท.4127	SANITARY ENGINEERS : ชณิษฐา สังข์ทอง อส. 27 วิวัฒน์ หงษ์ทอง สส. 253	INTERIOR DESIGNER : วาสนา เพชรประเสริฐ วราจกานา เศรษฐสุข	แบบแปลน : ไดอะแกรมเส้นเดี่ยวระบบไฟฟ้า 19
	PROJECT ARCHITECT : สมยศ ชาญวิทย์ สสธ. 1764	ปริญญ์ สาณกุล ภสธ. 23820					FIRE PROTECTION ARCHITECTS : ดร.บัณฑิต ประดับสุข สสธ. 1215	สถาปนิก : ณัฐพร น.น.น. ณัฐพร น.น.น.

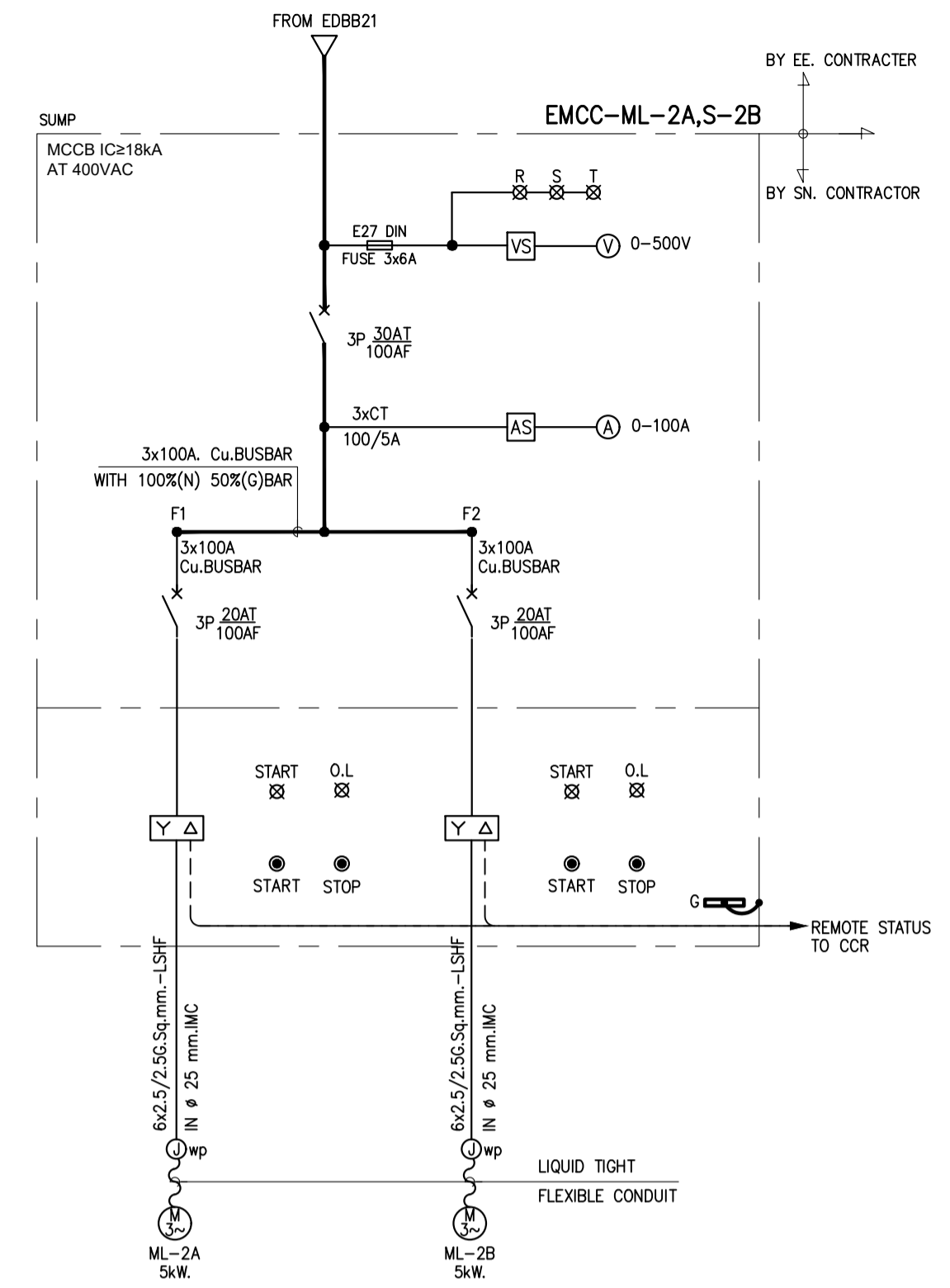




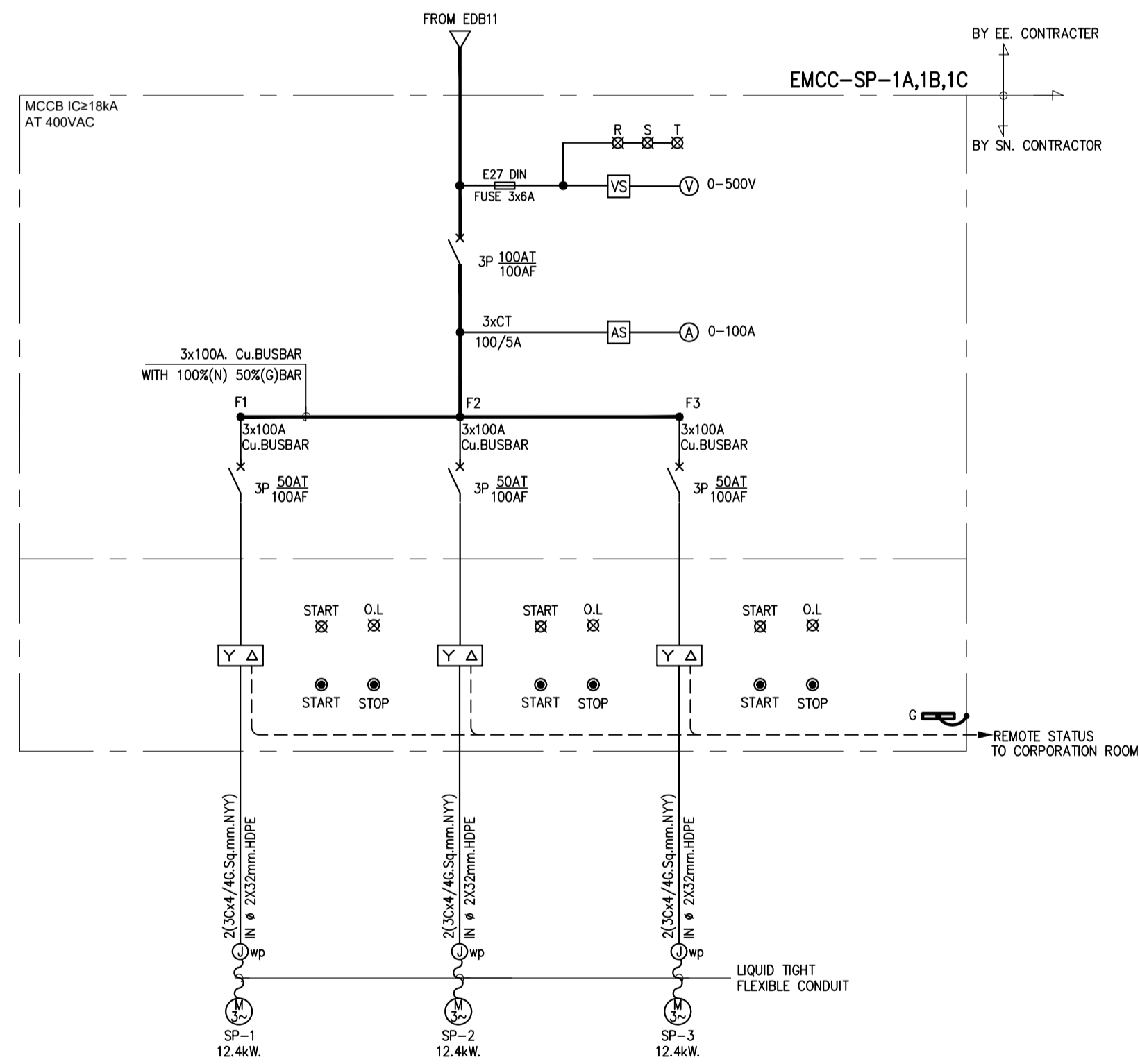
01 ไดอะแกรมเส้นเดี่ยวระบบไฟฟ้า EMCC-S-4A,4B (FOR SUBMERSIBLE DRAIN) NTS.



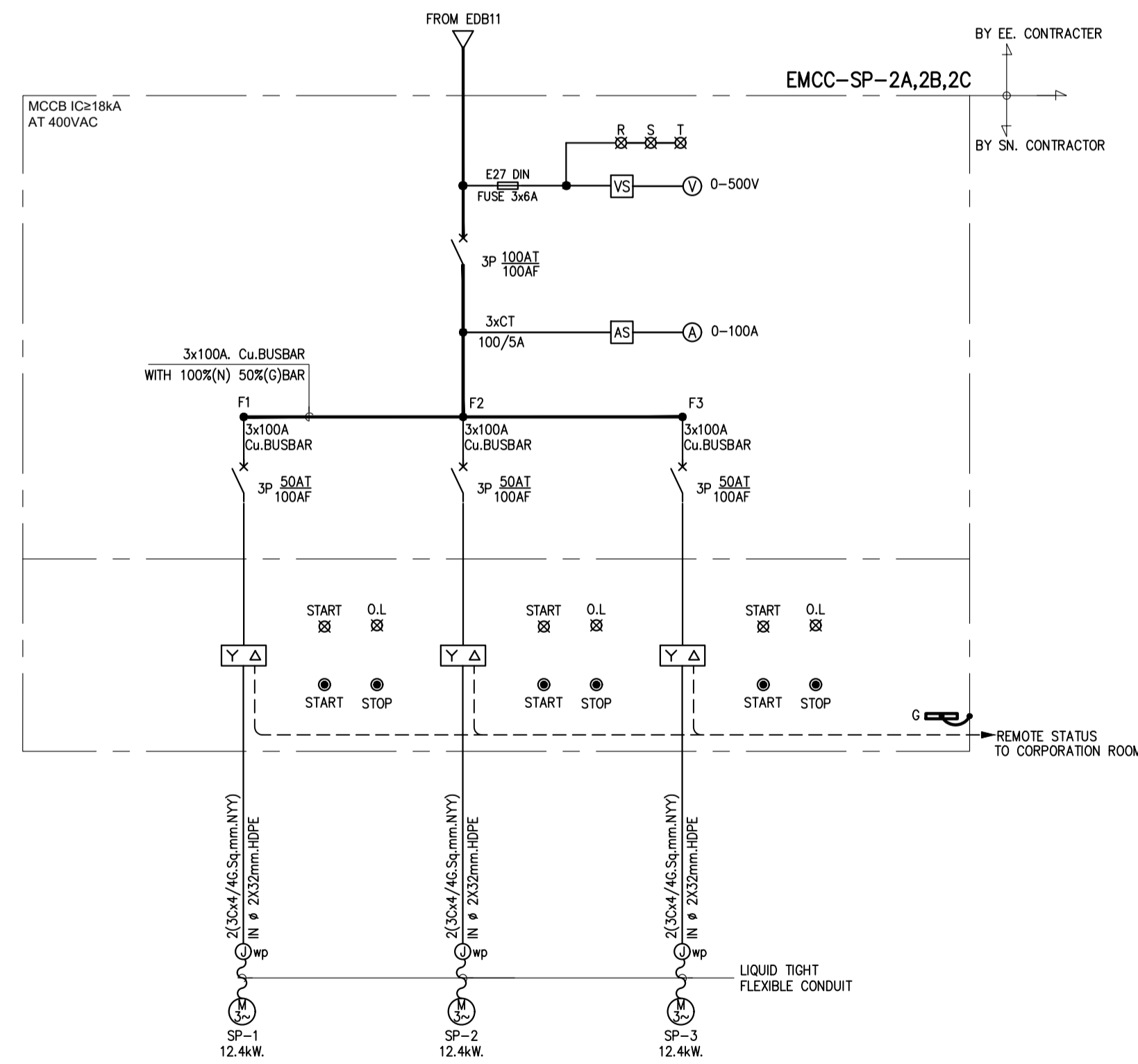
02 ไดอะแกรมเส้นเดี่ยวระบบไฟฟ้า EMCC-ML-1A,1B (FOR SUBMERSIBLE SEWAGE) NTS.



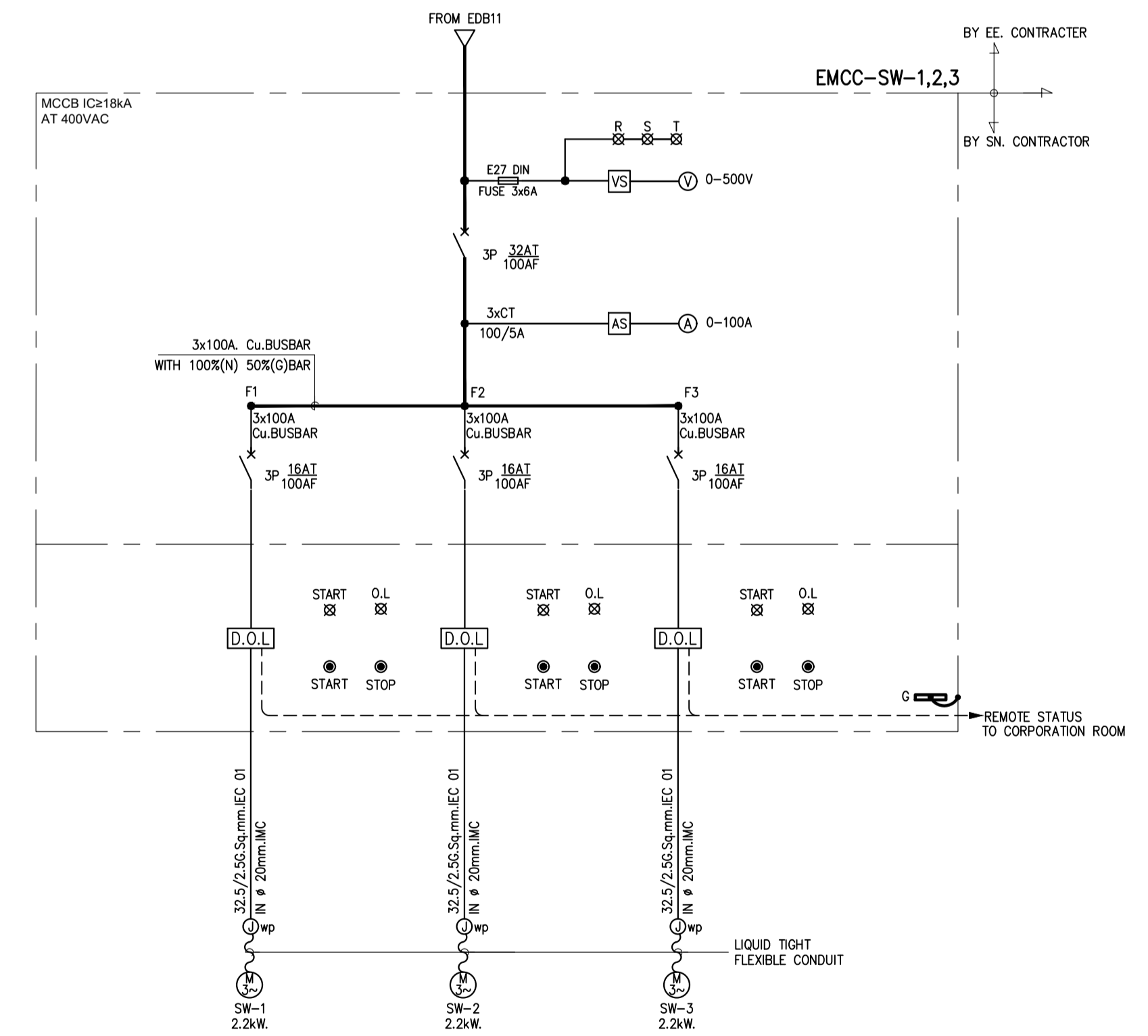
03 ไดอะแกรมเส้นเดี่ยวระบบไฟฟ้า EMCC-ML-2A,2B (FOR SUBMERSIBLE SEWAGE) NTS.



04 ไดอะแกรมเส้นเดี่ยวระบบไฟฟ้า EMCC-SP-1A,1B,1C NTS.

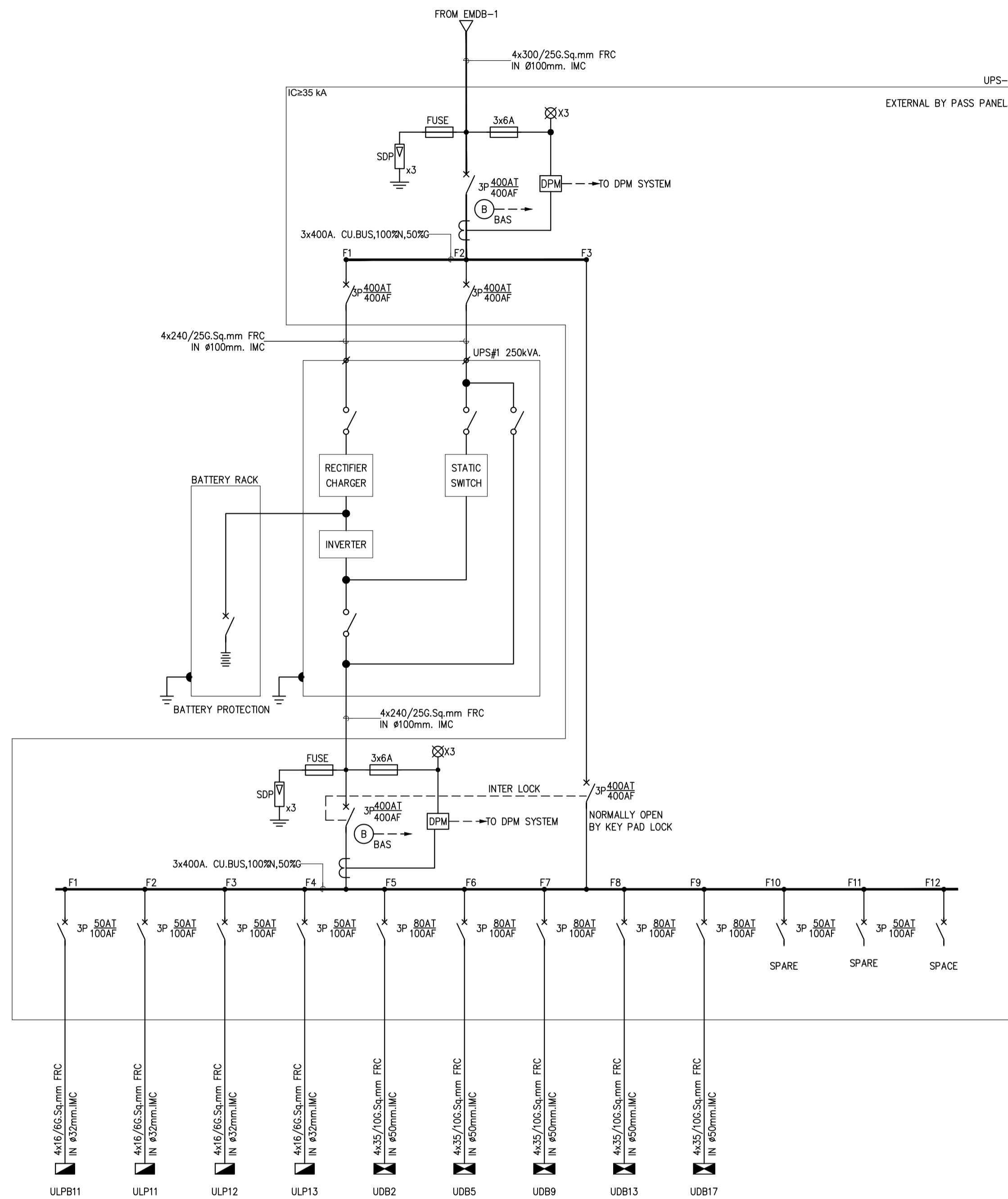


05 ไดอะแกรมเส้นเดี่ยวระบบไฟฟ้า EMCC-SP-2A,2B,2C NTS.



06 ไดอะแกรมเส้นเดี่ยวระบบไฟฟ้า EMCC-SW-1,2,3 NTS.

หมายเหตุ  
รายละเอียดการควบคุมและระบบป้องกัน  
ให้ตรวจสอบกับตารางอุปกรณ์ของงานระบบสุขาภิบาลที่ร้านเม็คคิง

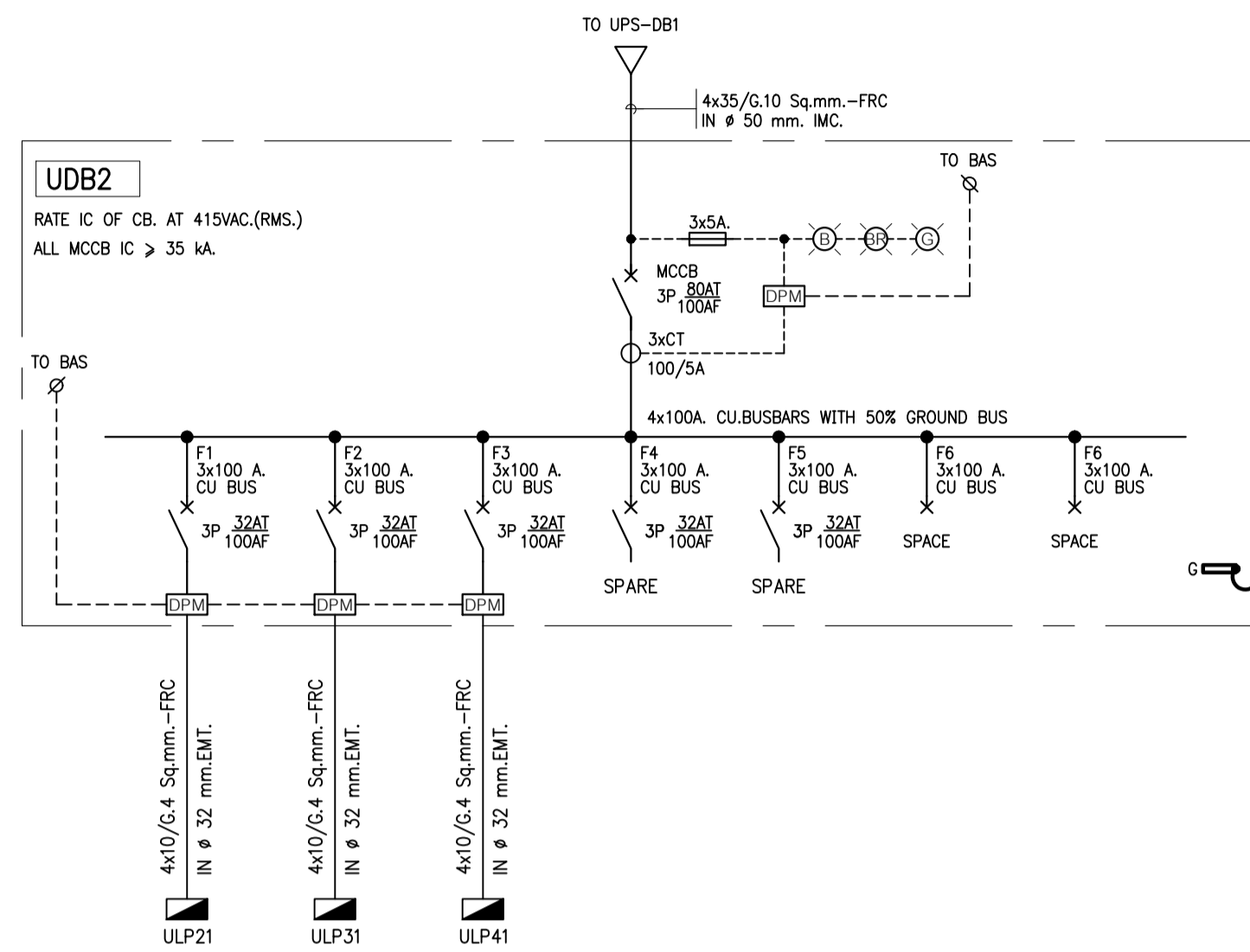


01 ไดอะแกรมเส้นเดี่ยวระบบไฟฟ้า (DBUPS)  
NTS.

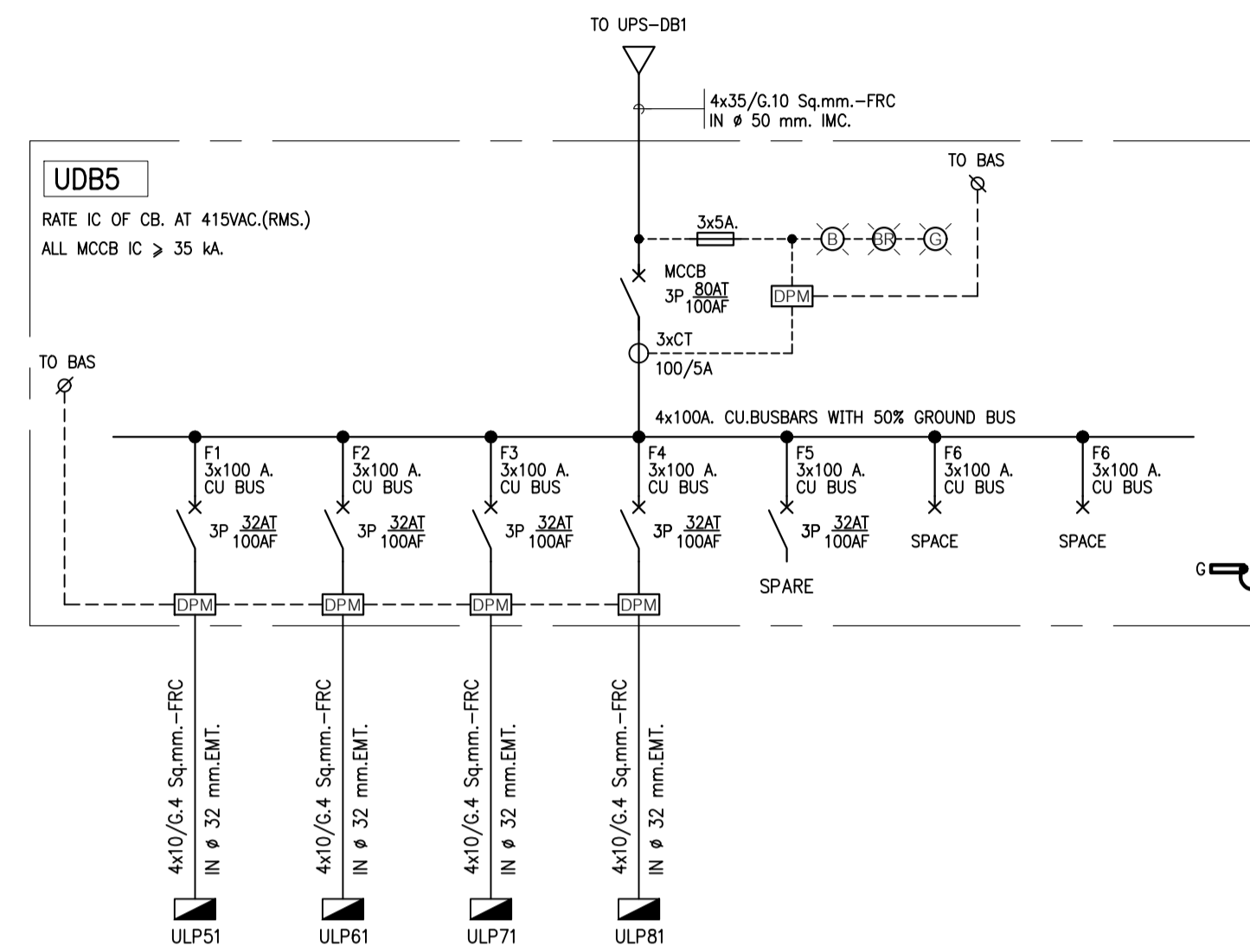
NOTE:  
1. MAIN CB INPUT AND CABLE SIZE SHALL BE RECOMMENDED BY UPS MANUFACTURER  
2. BATTERY SYSTEM CAN BE BACK UP POWER SUPPLY 1 HRS.FOR 3 HRS. AT RATE UPS CAPACITY  
3. SWITCH MARKED THIS "x" CLOSED DURING NOMAL OPERATION

01 ไดอะแกรมเส้นเดี่ยวระบบไฟฟ้า (DB141)  
NTS.

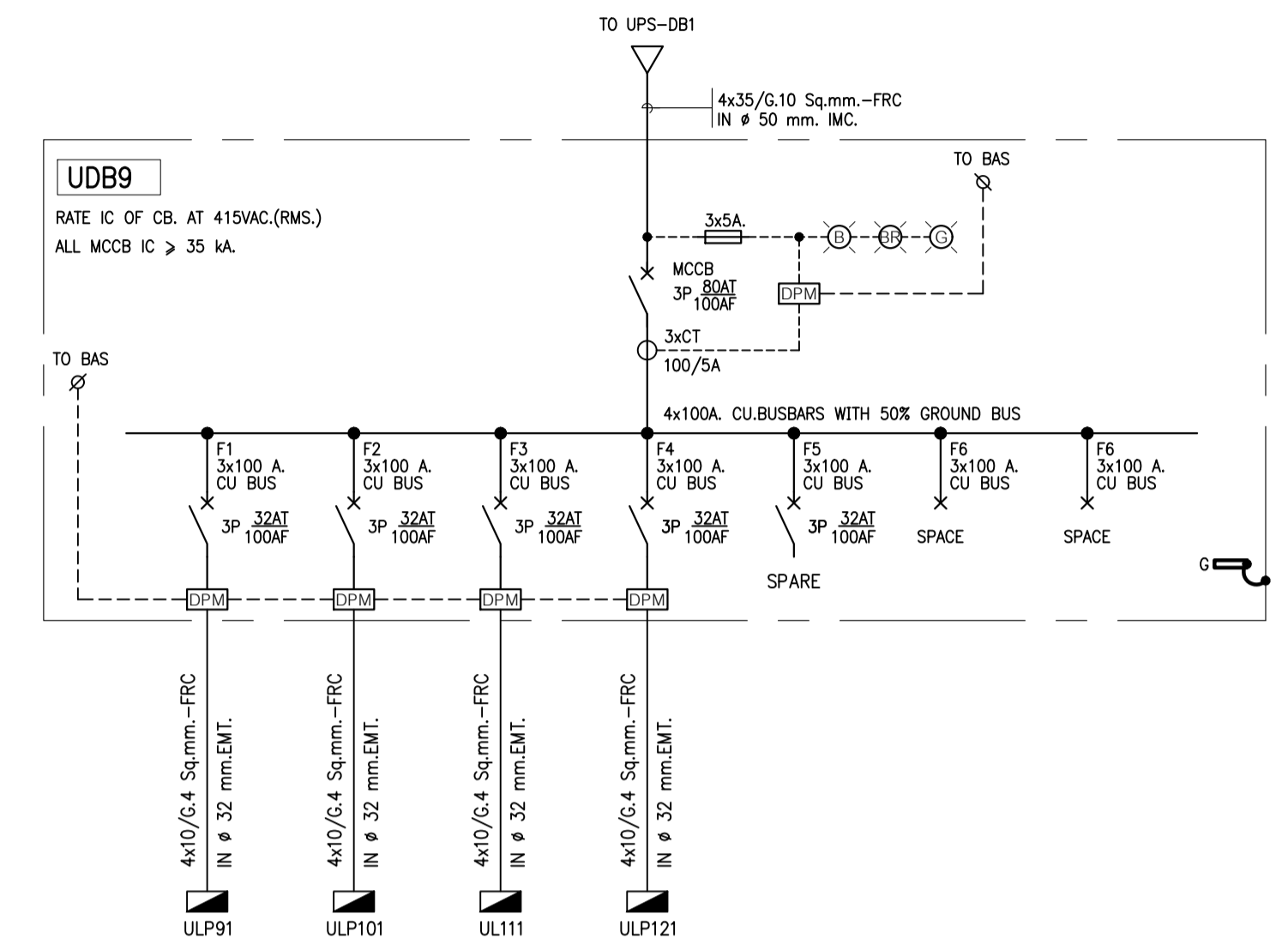
	PROJECT NAME: โครงการออกแบบ อาคารศูนย์วิจัยและนวัตกรรมพระเกียรติ คณะแพทยศาสตร์วชิรพยาบาล มหาวิทยาลัยนวมินทราธิราช	ARCHITECTS : นายสุชาติ ธีรทอง ภูสณ 4384 ทพวิษณุ เอกสุวรรณ ภูสณ 4182 วิรัช ภูสณ 19439	STRUCTURAL ENGINEERS : นายสุวิมล สรจนวงษ์ ภูสณ 1423 นายสุวิทย์ รณเกียรติ ภูสณ 5868 นายสุภาภย์ ภูสณ 37589	ELECTRICAL ENGINEERS: นายชัยวัฒน์ เกียรติชูชื่น สทศ.3473 นายทรง กิมสิริยา สทศ.5276	MECHANICAL ENGINEERS: นายชินวาท ตันเสียว ภูสณ 797 นายชจรพงษ์ สุทธิโสภณภรณ์ สทศ.2544 นายธานี ดิ่งชู สทศ.4127	SANITARY ENGINEERS : ชวินชญา สังข์สุชัย ภูสณ 27 วิรัช ภูสณ 253	INTERIOR DESIGNER : วาสนา เพชรประเสริฐ วราภรณ์ เศรษฐ์ อภิญญา ชัยเขม	แบบแสดง : ไดอะแกรมเส้นเดี่ยวระบบไฟฟ้า 21
	PROJECT ARCHITECT : สมยศ ชาญวิทย์ สสจ. 1764	PROJECT ARCHITECT : สมยศ ชาญวิทย์ สสจ. 1764	PROJECT ARCHITECT : สมยศ ชาญวิทย์ สสจ. 1764	PROJECT ARCHITECT : สมยศ ชาญวิทย์ สสจ. 1764	PROJECT ARCHITECT : สมยศ ชาญวิทย์ สสจ. 1764	PROJECT ARCHITECT : สมยศ ชาญวิทย์ สสจ. 1764	PROJECT ARCHITECT : สมยศ ชาญวิทย์ สสจ. 1764	PROJECT ARCHITECT : สมยศ ชาญวิทย์ สสจ. 1764



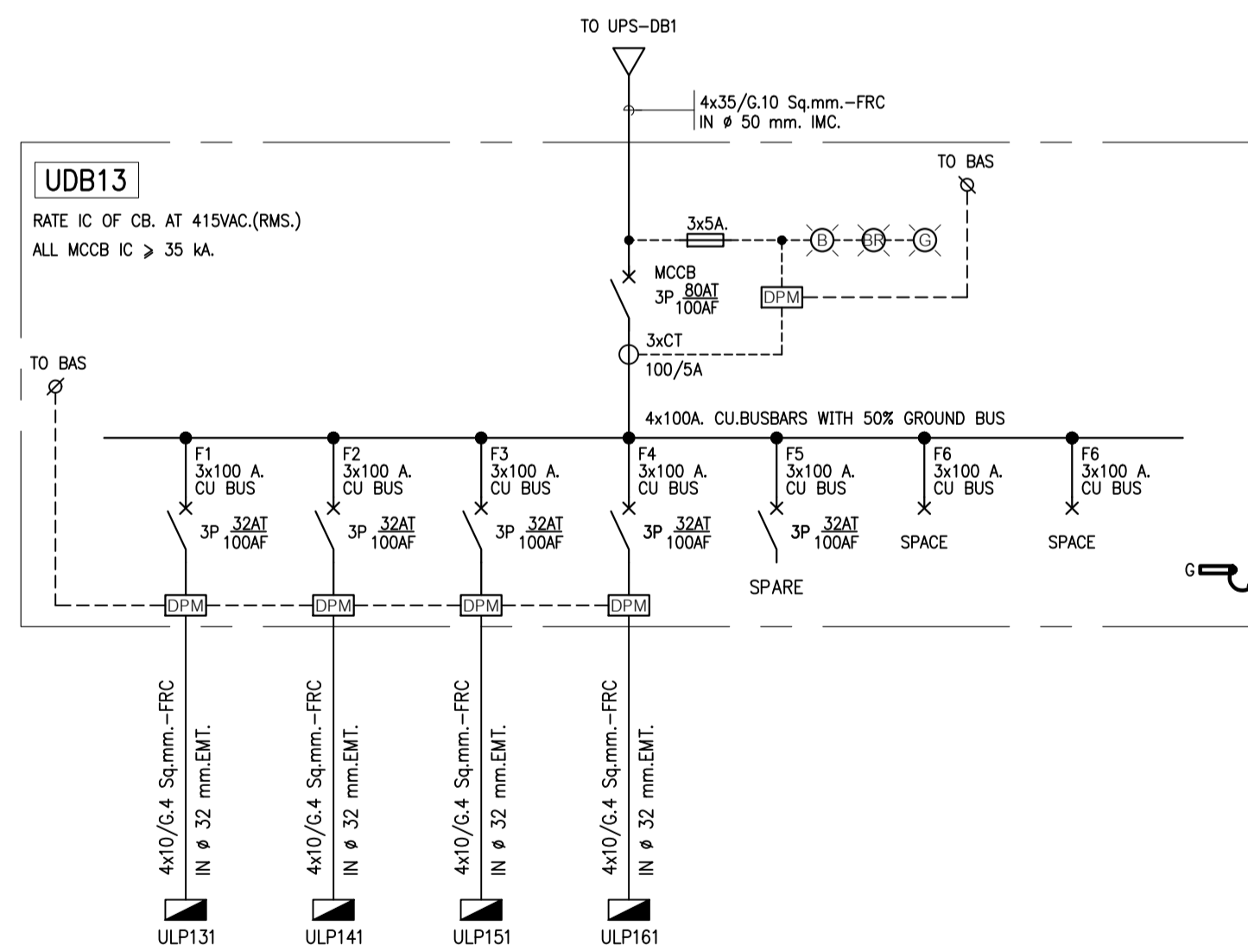
01 ไดอะแกรมเส้นเดียวระบบไฟฟ้า (UDB2)  
NTS.



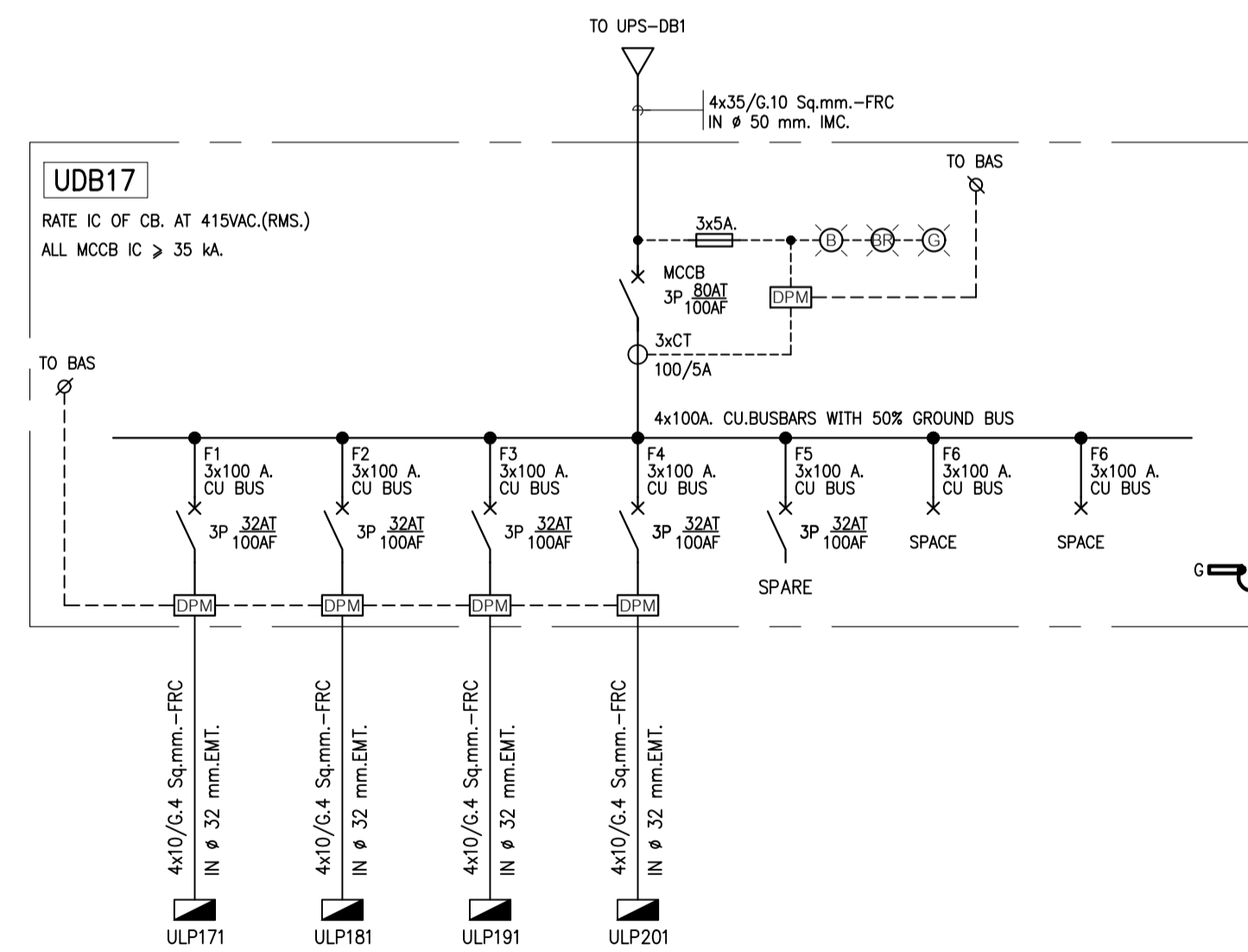
02 ไดอะแกรมเส้นเดียวระบบไฟฟ้า (UDB5)  
NTS.



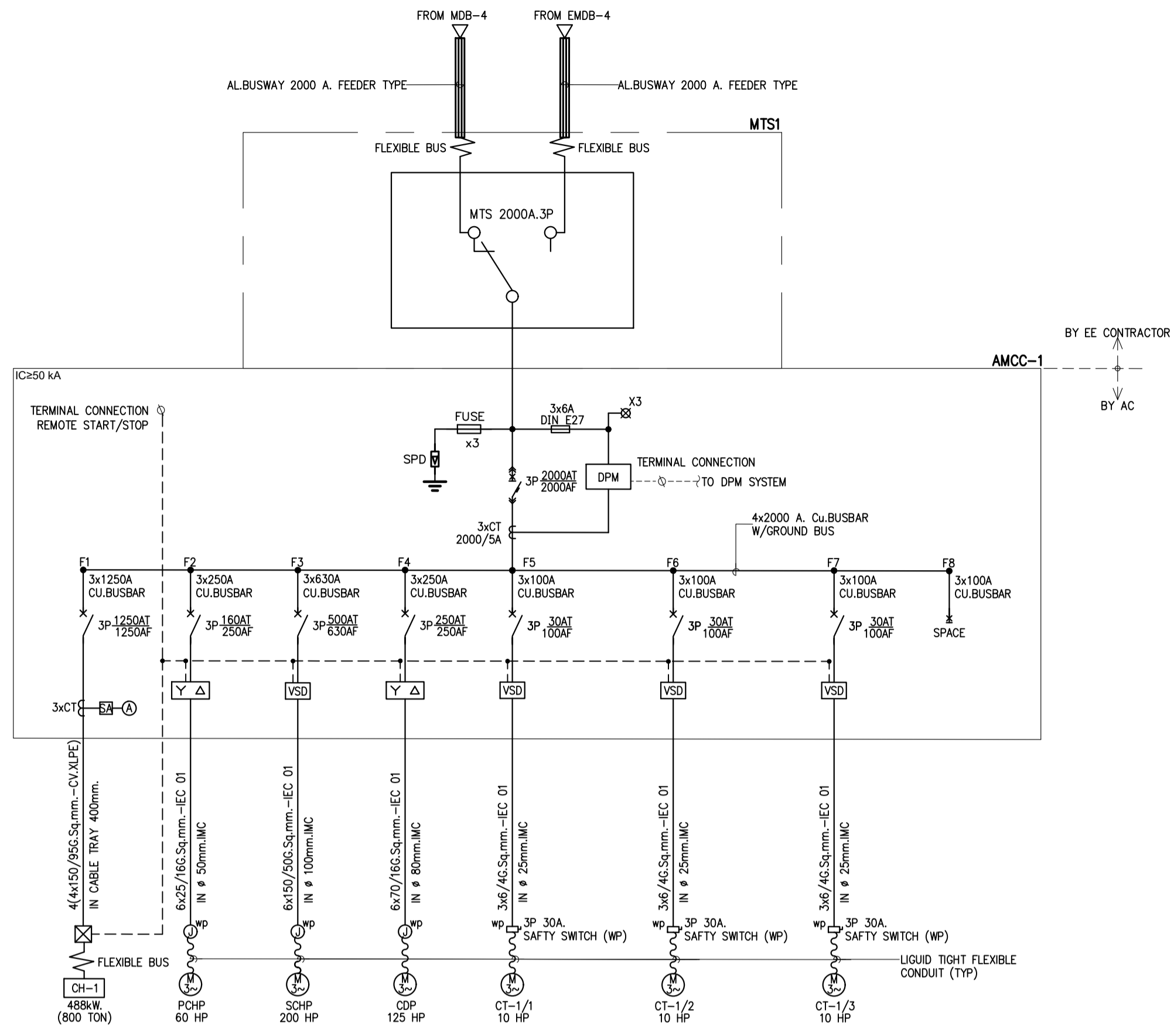
03 ไดอะแกรมเส้นเดียวระบบไฟฟ้า (UDB9)  
NTS.



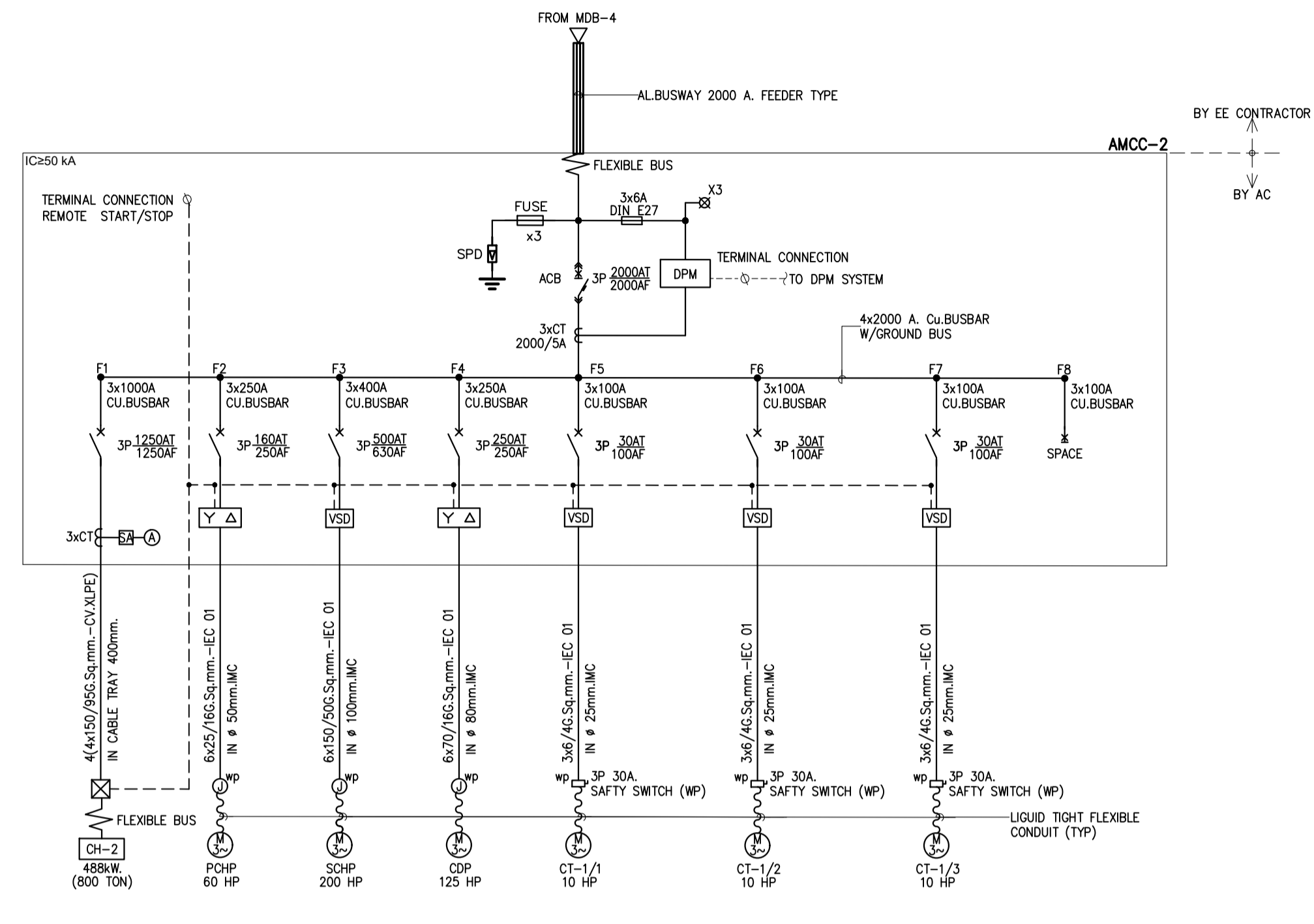
04 ไดอะแกรมเส้นเดียวระบบไฟฟ้า (UDB13)  
NTS.



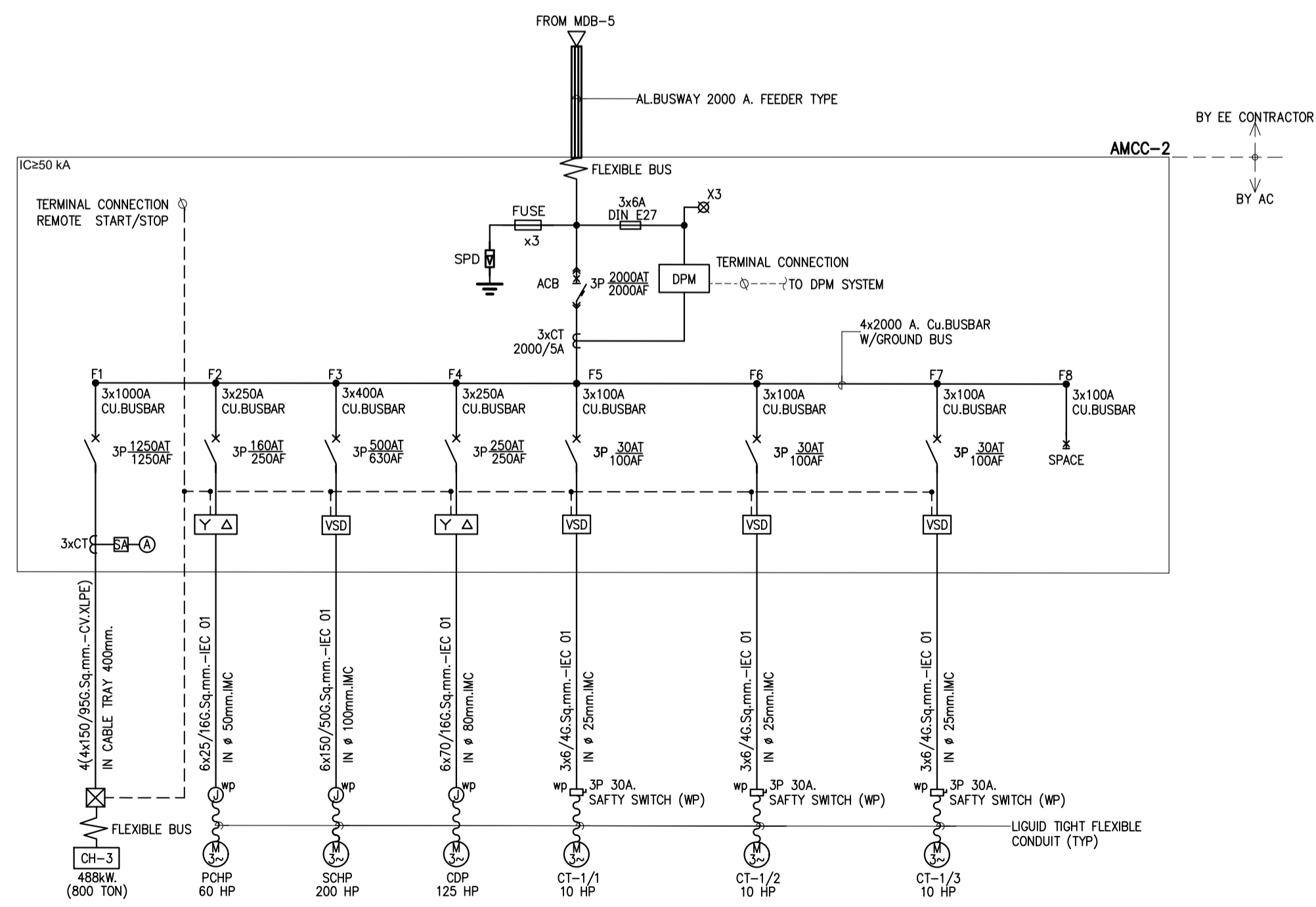
05 ไดอะแกรมเส้นเดียวระบบไฟฟ้า (UDB17)  
NTS.



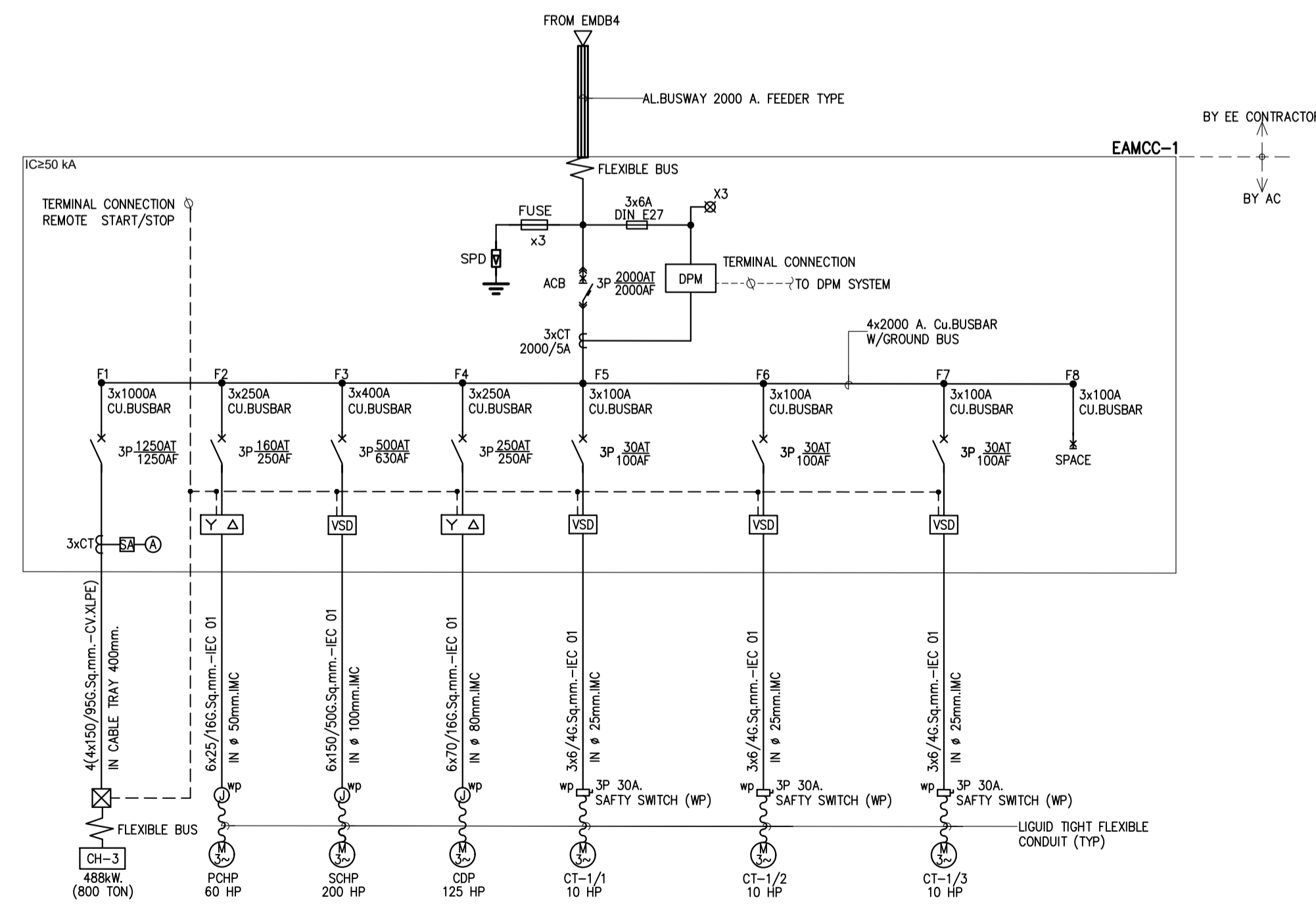
01 ไดอะแกรมเส้นเดี่ยวระบบไฟฟ้า AMCC-1  
NTS.



02 ไดอะแกรมเส้นเดี่ยวระบบไฟฟ้า AMCC-2  
NTS.



03 ไดอะแกรมเส้นเดี่ยวระบบไฟฟ้า AMCC-3  
NTS.



04 ไดอะแกรมเส้นเดี่ยวระบบไฟฟ้า EAMCC-4  
NTS.

บริษัท สเปซเซอร์วิส จำกัด  
 211 หมู่ 10 ต.บางพลีใหญ่ อ.บางพลี จ.สมุทรปราการ 10520  
 E-mail: span@span.com  
 โทร: 02-242-2884-8 Fax: 02-242-2884

PROJECT NAME:  
 โครงการออกแบบ อาคารผู้ป่วยในเฉลิมพระเกียรติ  
 คณะแพทยศาสตร์โรงพยาบาล มหาวิทยาลัยนวมินทราชินบุรี  
 PROJECT ARCHITECT : สมยศ ชูขวัญย์ สสจ. 1764

ARCHITECTS :  
 นายเสถียรเทพ เชื้อทอง ภสจ. 4384  
 ทวีชัยนาถ เอกสุวรรณ ภสจ. 4182  
 วีระยุทธ สมศิริ ภสจ. 19439  
 ปรีชญ์ สานกุล ภสจ. 23820

STRUCTURAL ENGINEERS :  
 นายปรีชญ์ สมนวงค์ อย. 1423  
 นายวิศิษฐ์ รณเกียรติ สย. 5868  
 นายศุภชัย ชาติ ภย. 37589

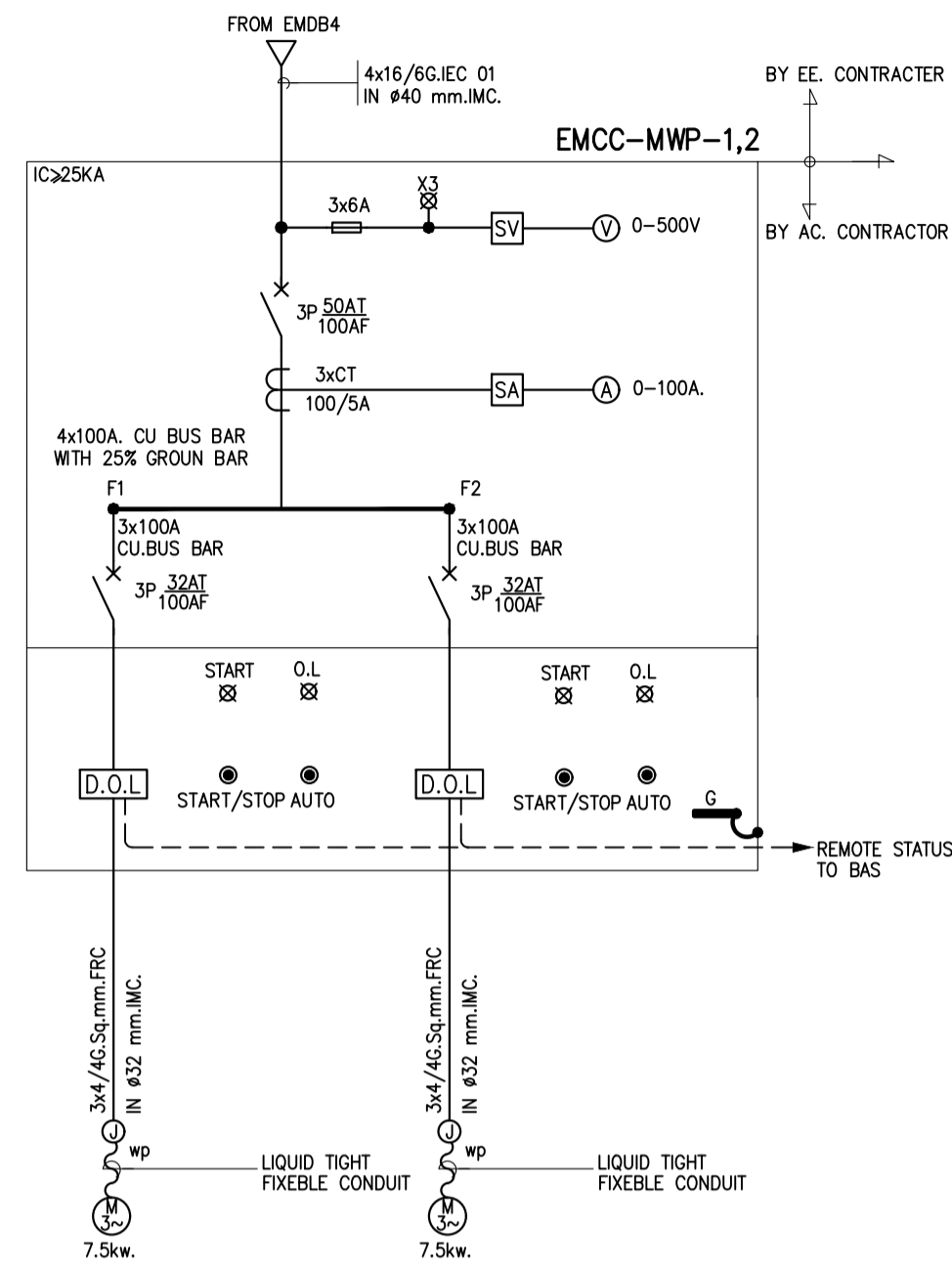
ELECTRICAL ENGINEERS:  
 นายชัยวัฒน์ เกษทองบุญ สสจ.3473  
 นายทรง กิมสิริยา สสจ.15276

MECHANICAL ENGINEERS:  
 นายธีรนาถ สันติสุข ภา. 797  
 นายชัชพรชัย สุขไสยาภรณ์ สส.2544  
 นายชาติศักดิ์ ตั้งภูภักดิ์ สก.4127

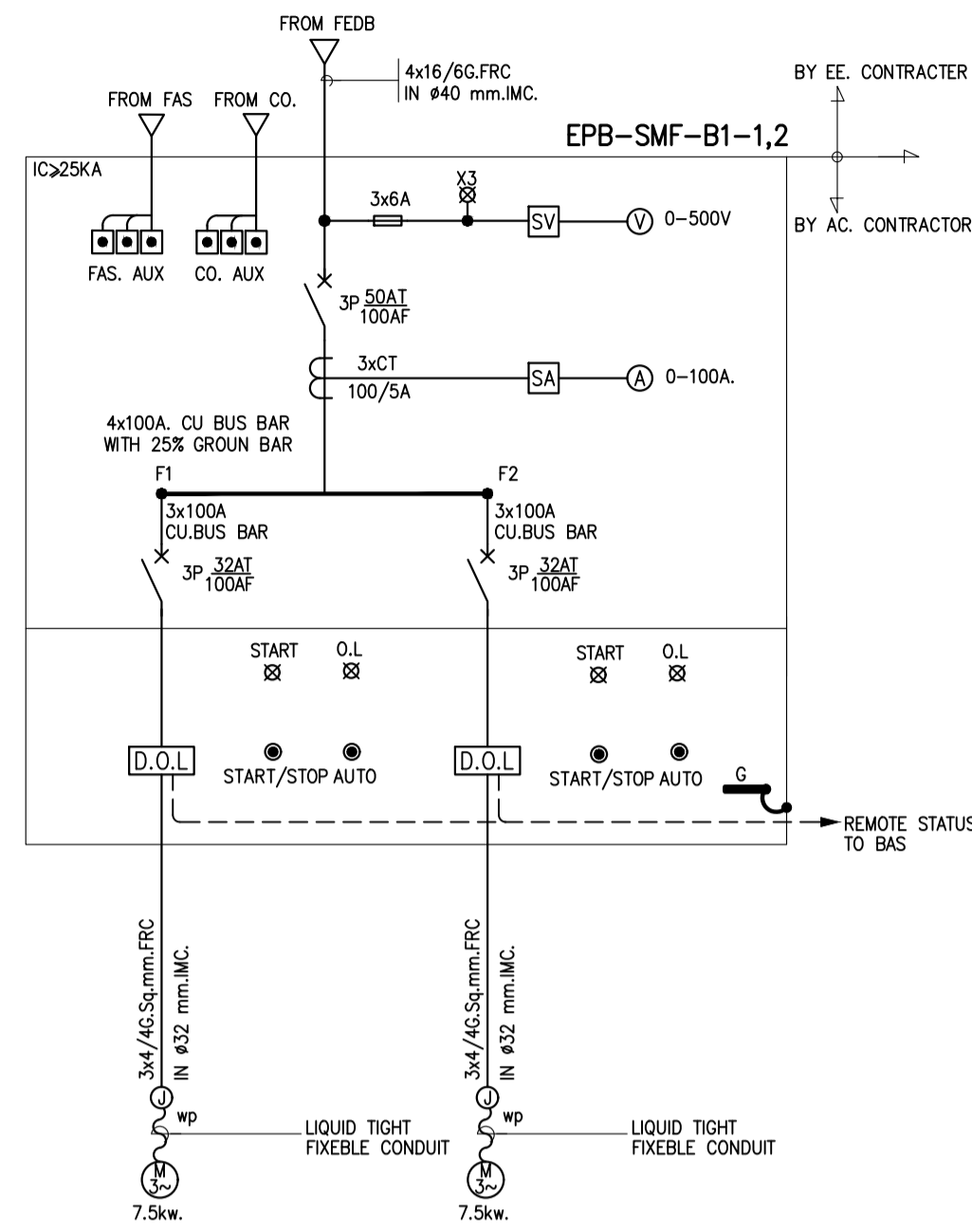
SANITARY ENGINEERS :  
 ชนิตชญา สังเกตชัย อย. 27  
 วิรุฒ หงษ์ทอง สส. 253  
 อภิภูญา ชัยเขม

INTERIOR DESIGNER :  
 วาสนา เพชรประเสริฐ  
 วราภรณ์ เศรษฐสุข  
 อภิภูญา ชัยเขม

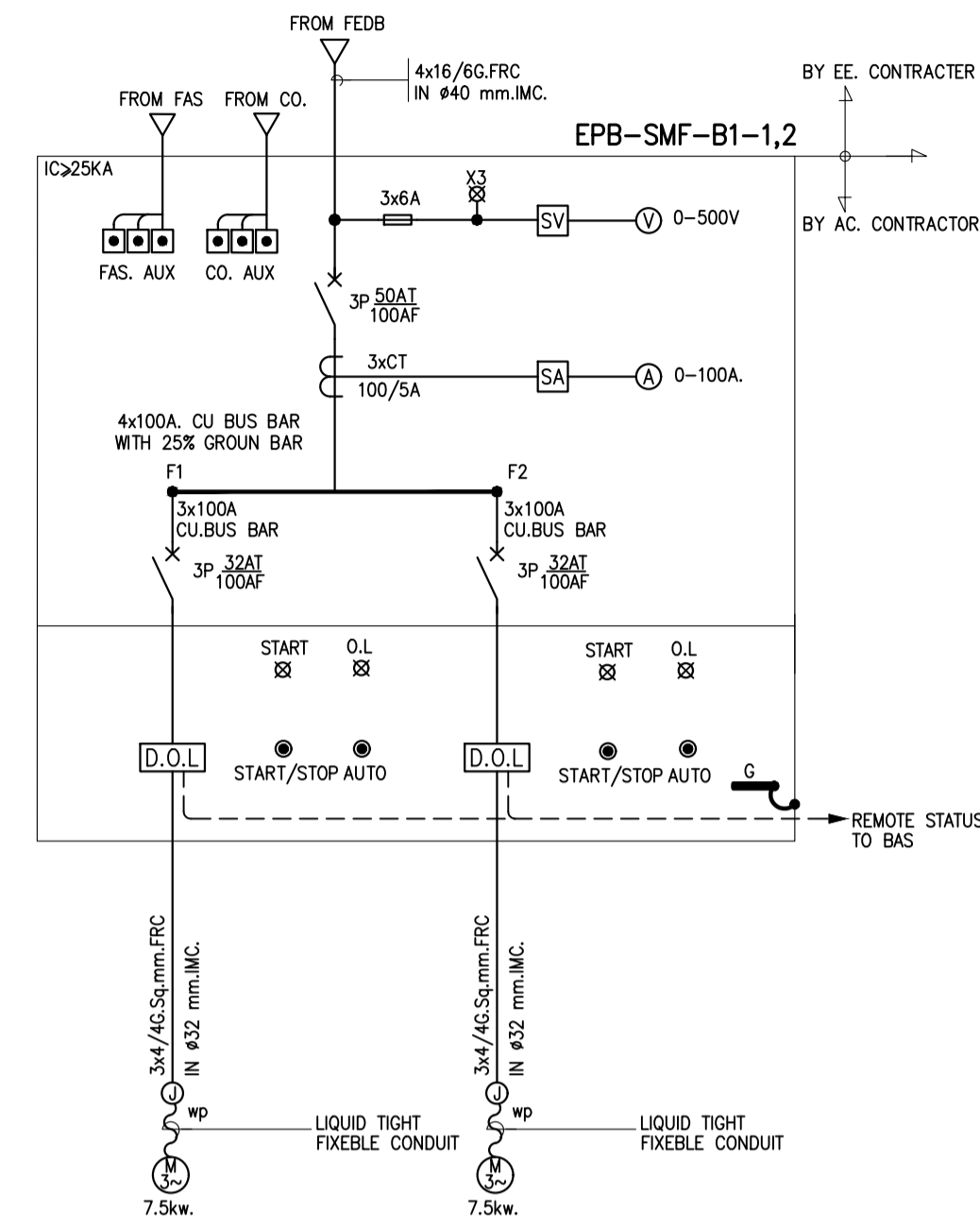
แบบแปลน :  
 ไดอะแกรมเส้นเดี่ยวระบบไฟฟ้า 23  
 มาตรฐาน : NTS.  
 วันที่ : 25/11/2564  
 หน้าที่ : 1 จาก 1  
 EE-123



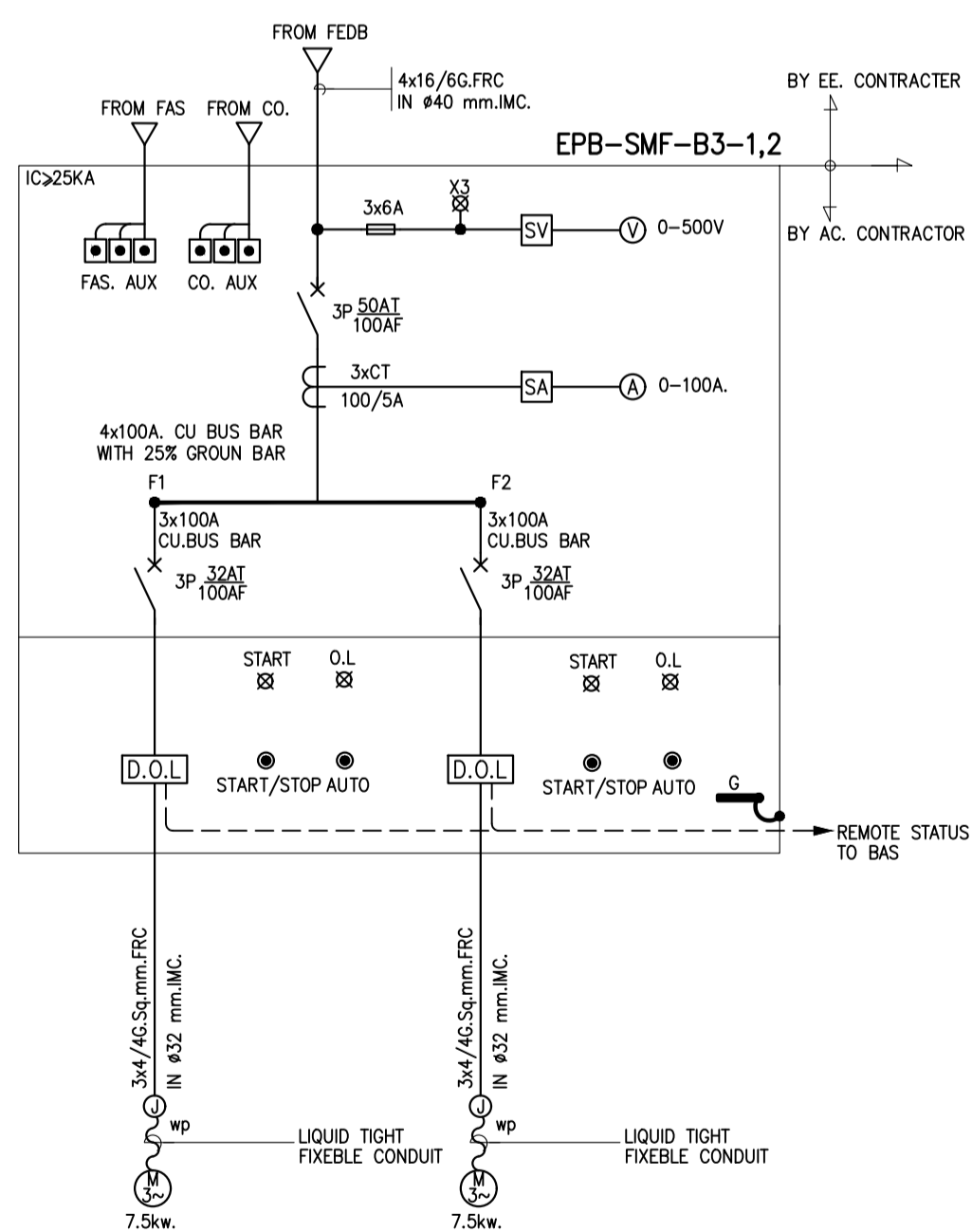
01 ไดอะแกรมเส้นเดี่ยวระบบไฟฟ้า EMCC-MWP-1,2  
NTS.



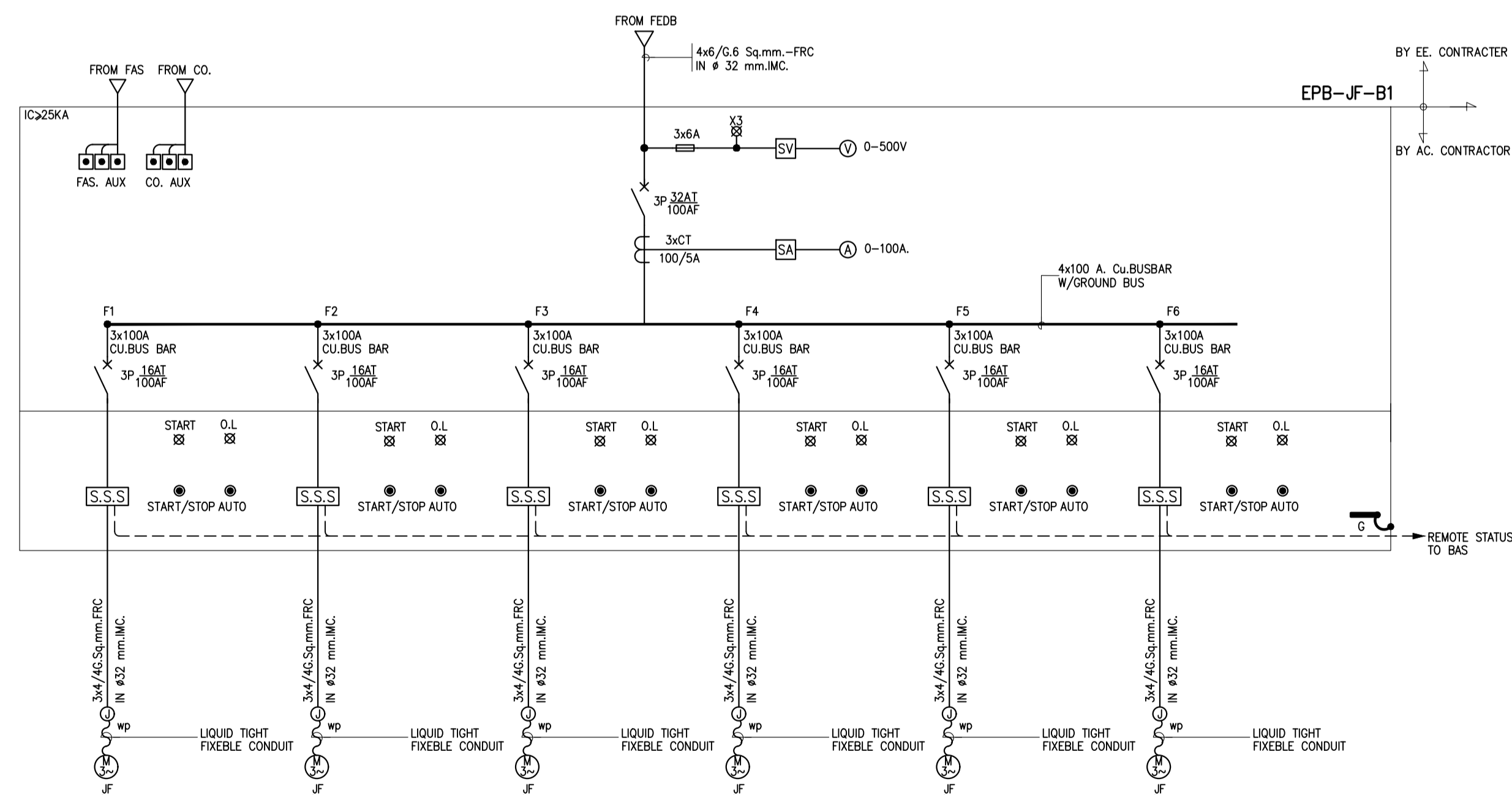
02 ไดอะแกรมเส้นเดี่ยวระบบไฟฟ้า EPB-SMF-B1-1,2  
NTS.



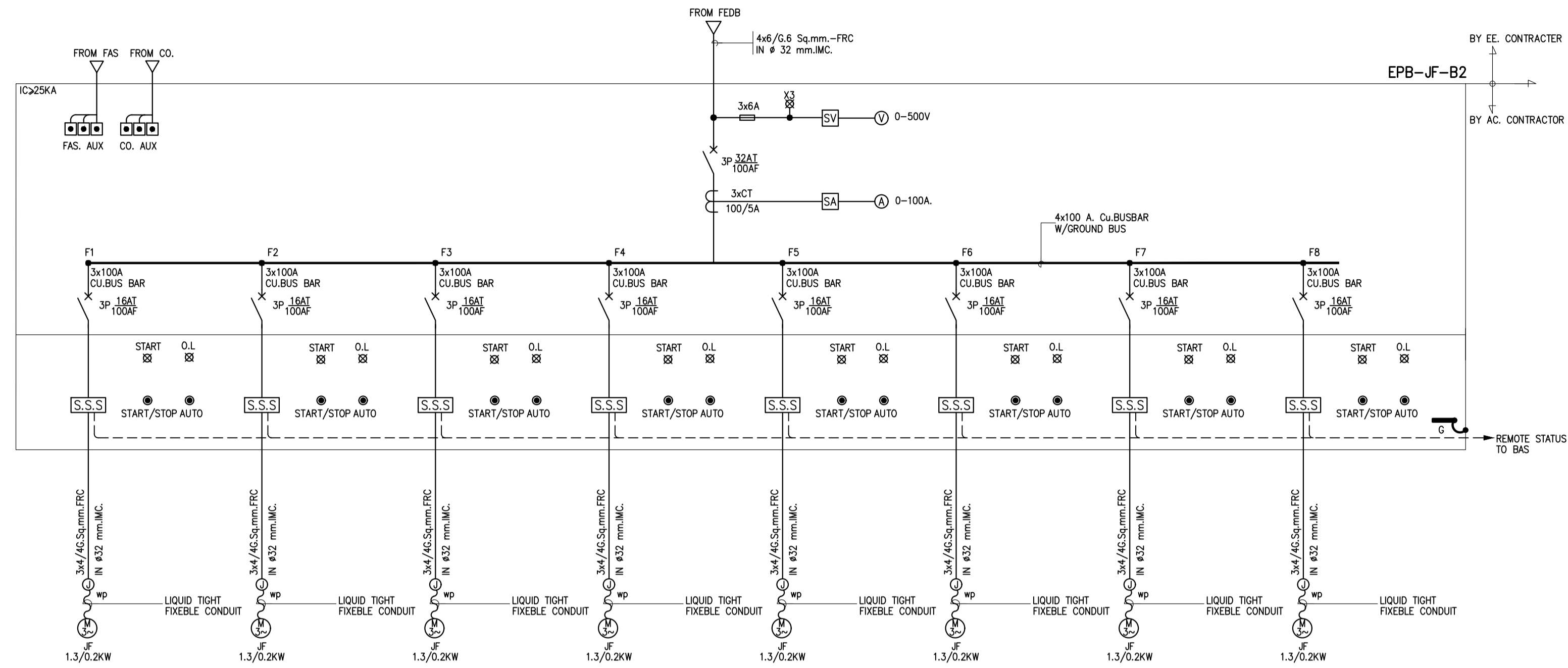
03 ไดอะแกรมเส้นเดี่ยวระบบไฟฟ้า EPB-SMF-B2-1,2  
NTS.



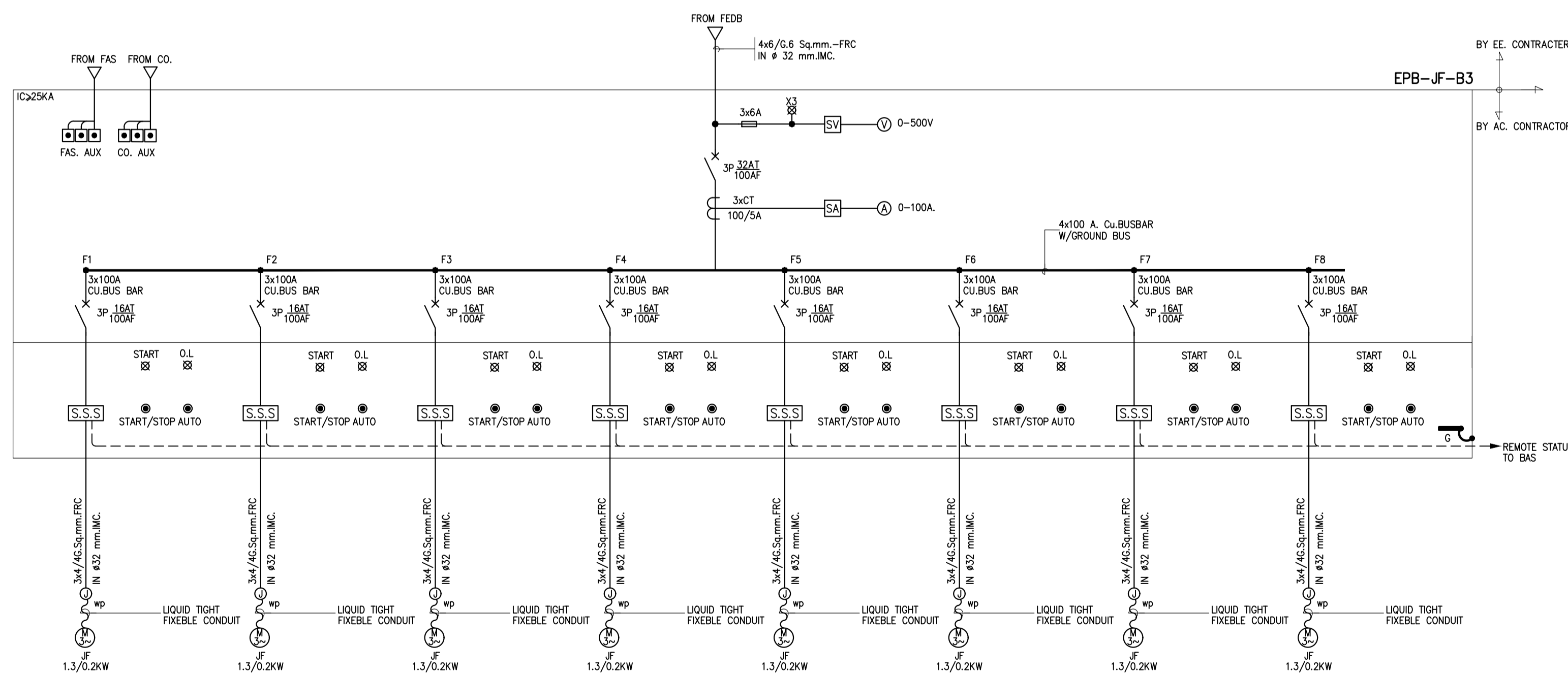
04 ไดอะแกรมเส้นเดี่ยวระบบไฟฟ้า EPB-SMF-B3-1,2  
NTS.



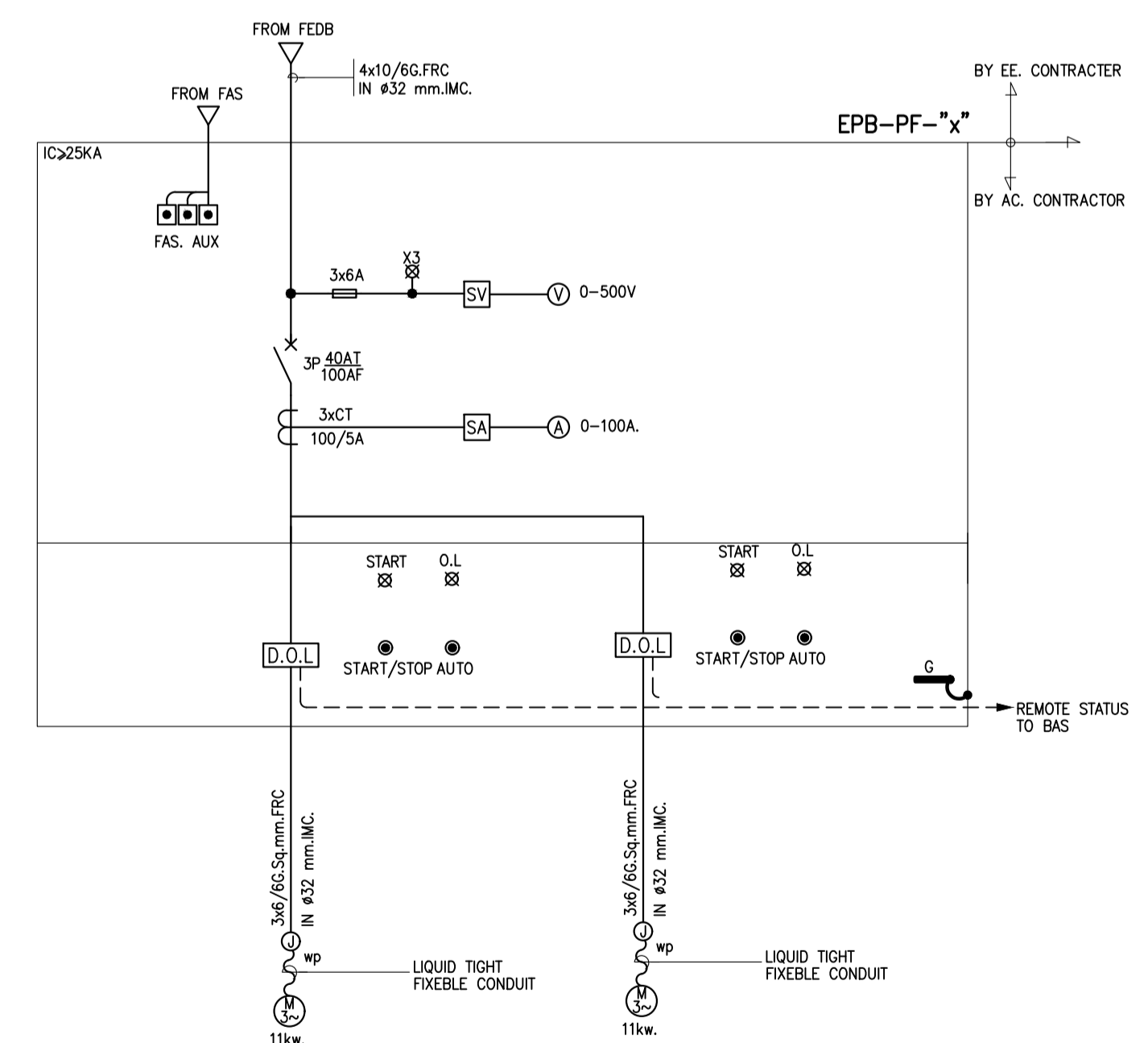
05 ไดอะแกรมเส้นเดี่ยวระบบไฟฟ้า EPB-JF-B1  
NTS.



01 ไดอะแกรมเส้นเดี่ยวระบบไฟฟ้า EPB-JF-B2  
NTS.



02 ไดอะแกรมเส้นเดี่ยวระบบไฟฟ้า EPB-JF-B3  
NTS.

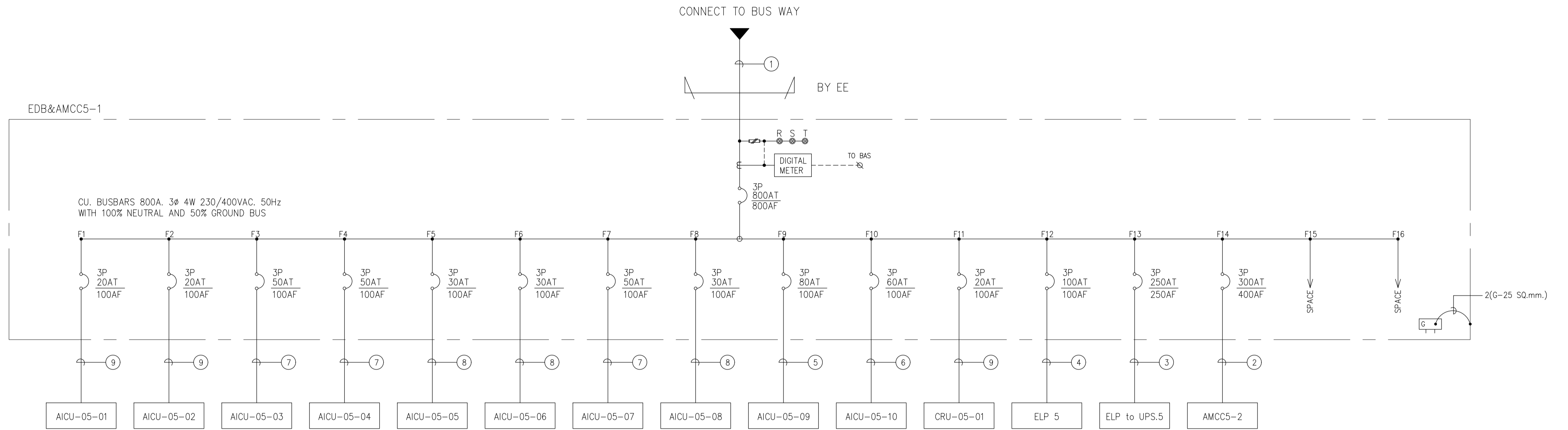
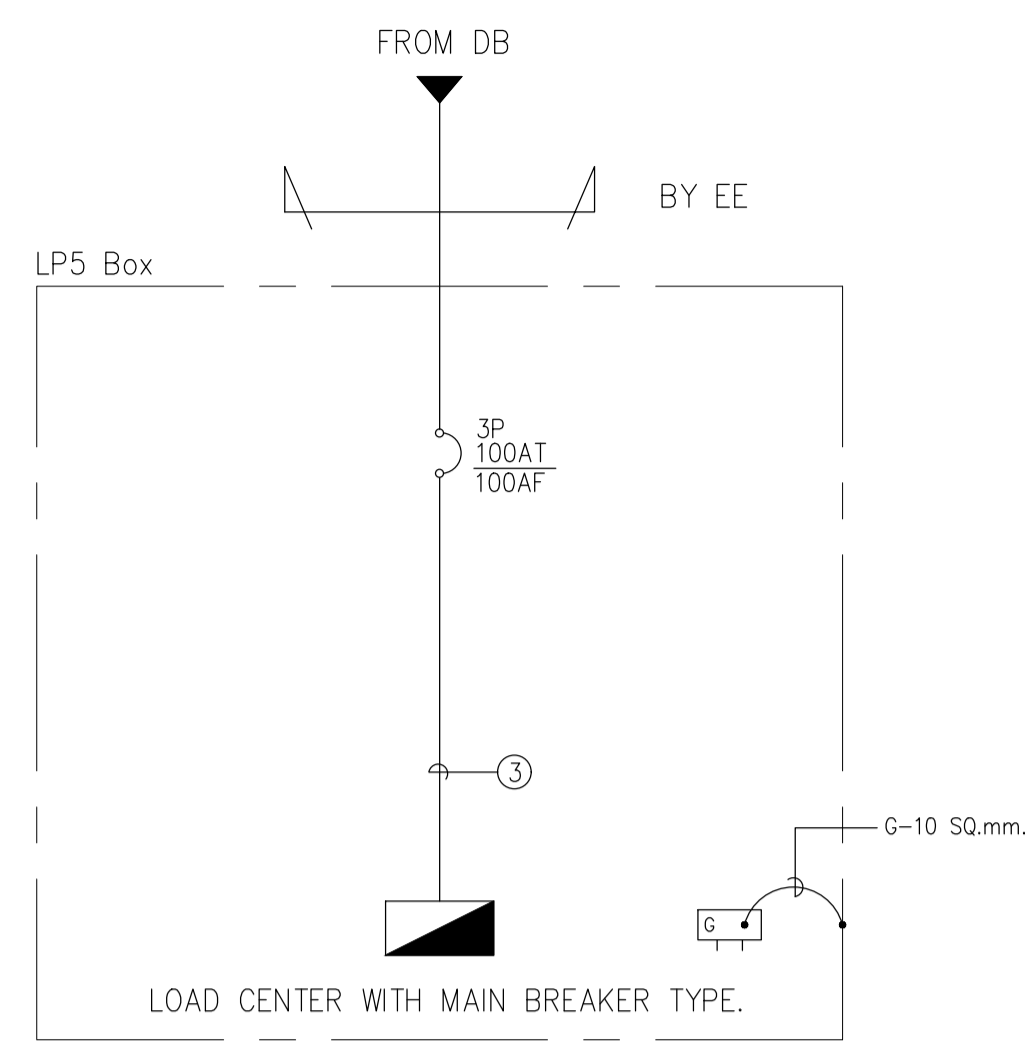


03 ไดอะแกรมเส้นเดี่ยวระบบไฟฟ้า EPB-PF-X  
NTS.





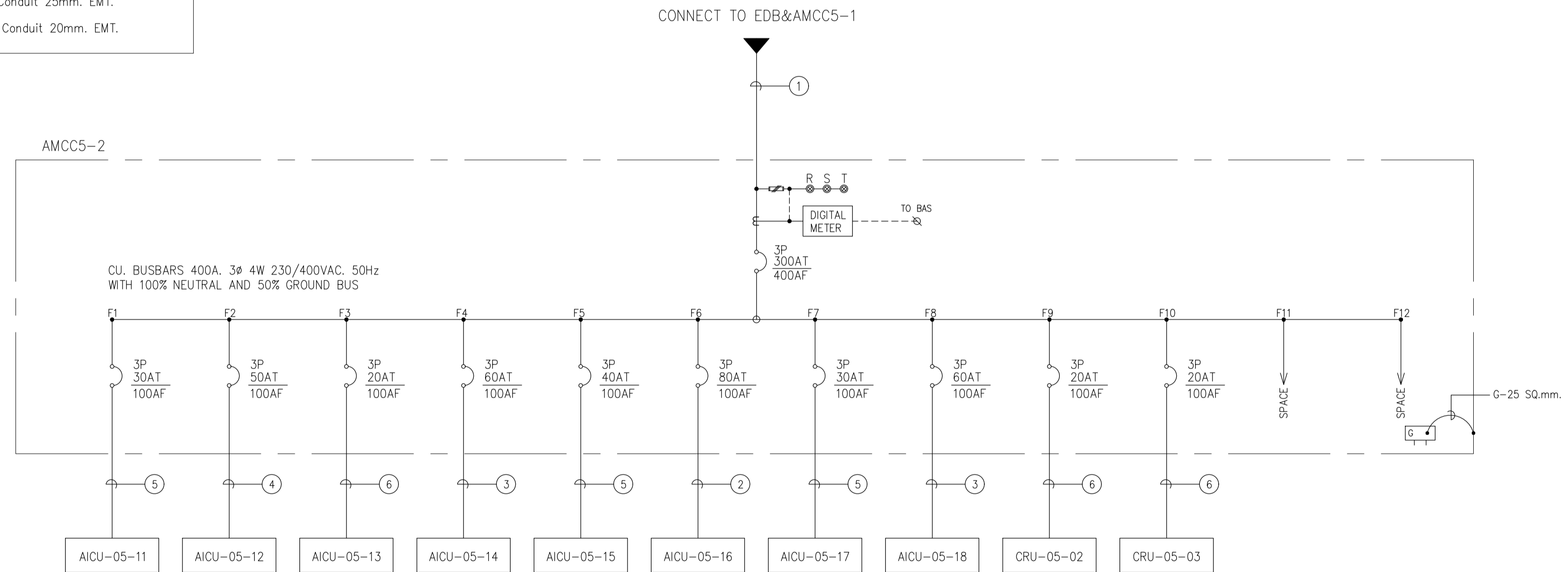




**FEEDER SCHEDULE**

- ① 2(4x400 SQ.mm., G-50 SQ.mm.), IEC 01 in Wireway 100mm.x400mm.
- ② 4x300 SQ.mm., G-25 SQ.mm, IEC 01 in Wireway 100mm.x200mm.
- ③ 4x185 SQ.mm., G-25 SQ.mm, IEC 01 in Conduit 80mm. IMC.
- ④ 4x50 SQ.mm., G-10 SQ.mm, IEC 01 in Conduit 50mm. IMC.
- ⑤ 4x35 SQ.mm., G-10 SQ.mm, IEC 01 in Conduit 40mm. EMT.
- ⑥ 4x25 SQ.mm., G-6 SQ.mm, IEC 01 in Conduit 32mm. EMT.
- ⑦ 4x6 SQ.mm., G-4 SQ.mm, IEC 01 in Conduit 20mm. EMT.
- ⑧ 4x10 SQ.mm., G-4 SQ.mm, IEC 01 in Conduit 25mm. EMT.
- ⑨ 4x4 SQ.mm., G-2.5 SQ.mm, IEC 01 in Conduit 20mm. EMT.

01 ไดอะแกรมเส้นเดี่ยวระบบไฟฟ้า 1 สำหรับพื้นที่ควบคุมความสะอาด ชั้น 5 NTS.

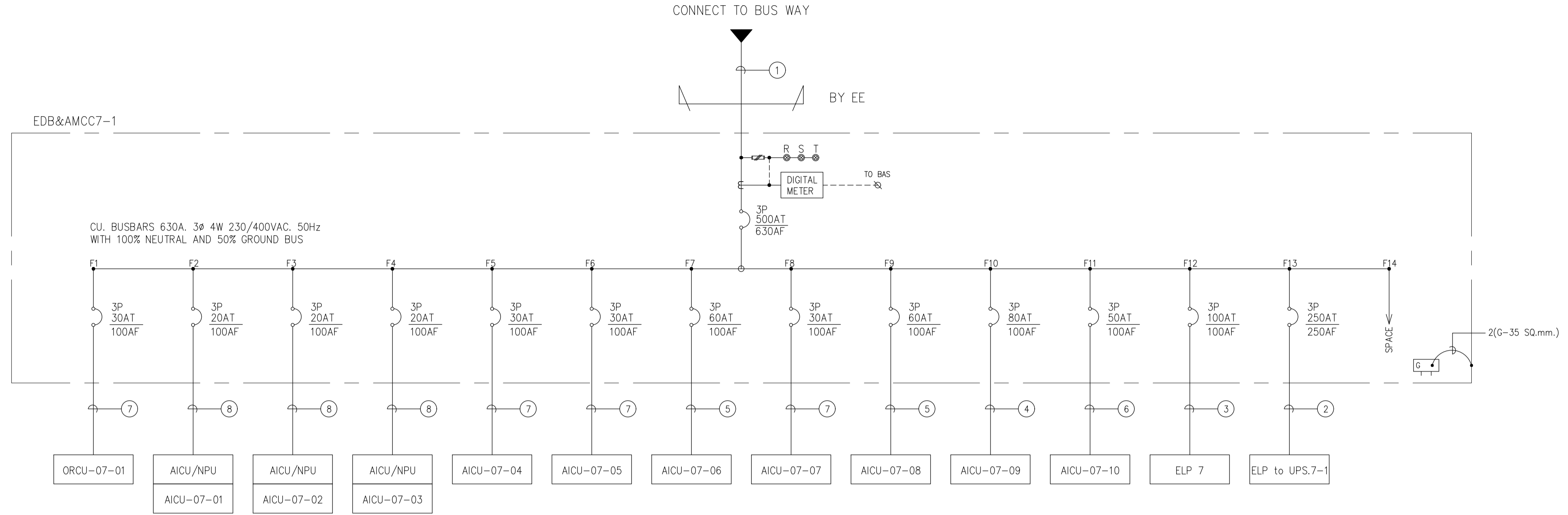
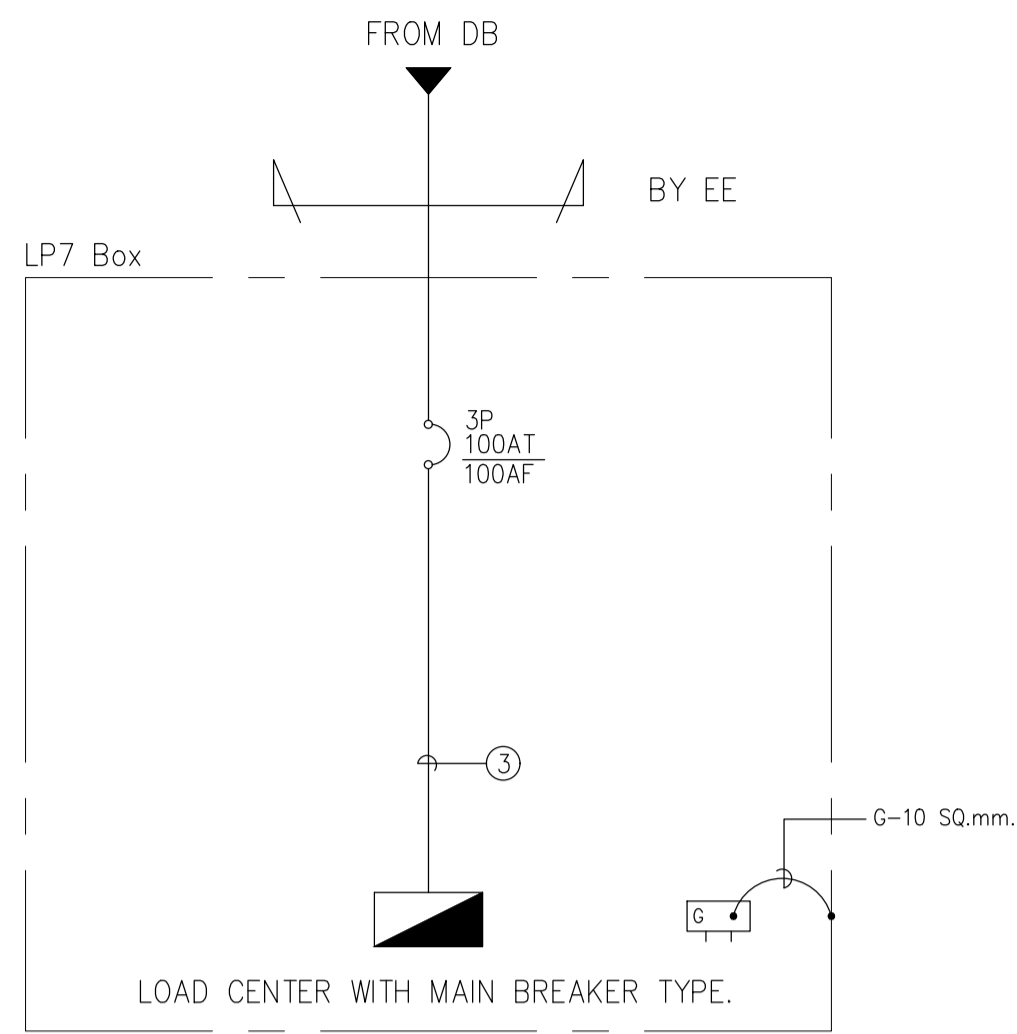


**FEEDER SCHEDULE**

- ① 4x300 SQ.mm., G-25 SQ.mm., IEC 01 in Wireway 100mm.x300mm.
- ② 4x35 SQ.mm., G-10 SQ.mm, IEC 01 in Conduit 40mm. EMT.
- ③ 4x25 SQ.mm., G-6 SQ.mm, IEC 01 in Conduit 32mm. EMT.
- ④ 4x16 SQ.mm., G-6 SQ.mm, IEC 01 in Conduit 32mm. EMT.
- ⑤ 4x10 SQ.mm., G-4 SQ.mm, IEC 01 in Conduit 25mm. EMT.
- ⑥ 4x4 SQ.mm., G-2.5 SQ.mm, IEC 01 in Conduit 20mm. EMT.

02 ไดอะแกรมเส้นเดี่ยวระบบไฟฟ้า 2 สำหรับพื้นที่ควบคุมความสะอาด ชั้น 5 NTS.

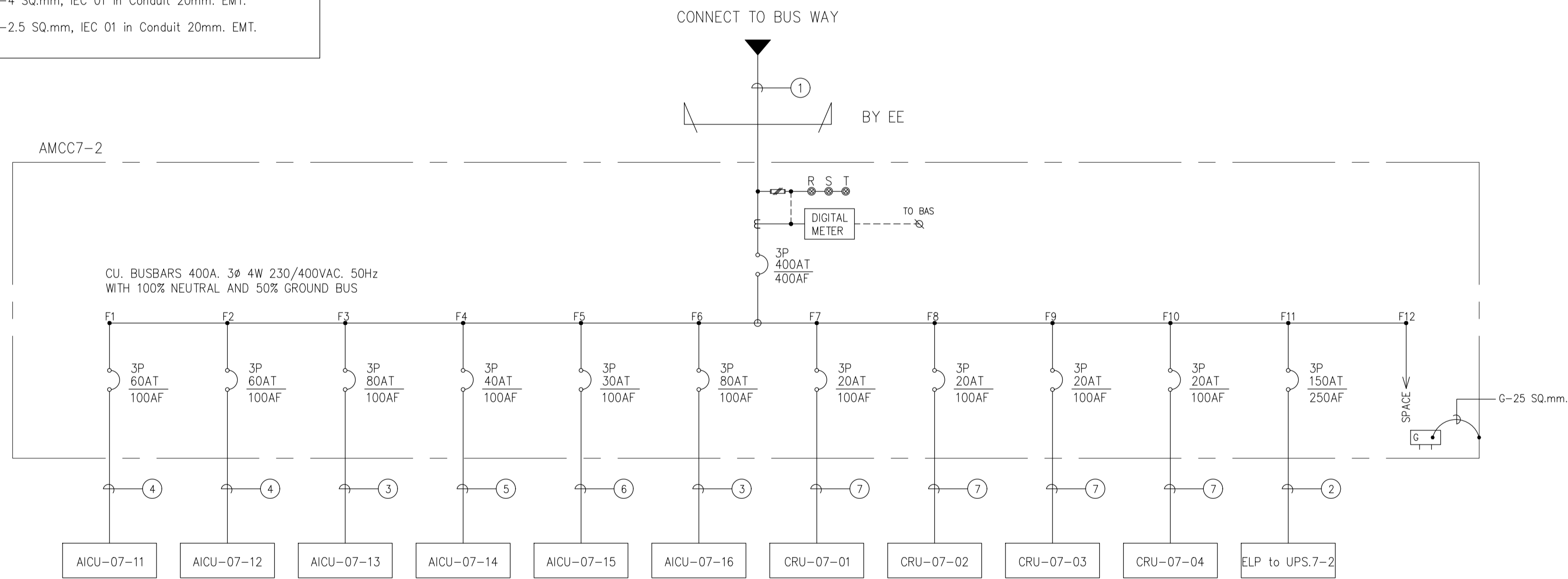




**FEEDER SCHEDULE**

- ① 2(4x185 SQ.mm., G-35 SQ.mm.), IEC 01 in Wireway 100mm.x400mm.
- ② 4x185 SQ.mm., G-25 SQ.mm, IEC 01 in Conduit 80mm. IMC.
- ③ 4x50 SQ.mm., G-10 SQ.mm, IEC 01 in Conduit 50mm. IMC.
- ④ 4x35 SQ.mm., G-10 SQ.mm, IEC 01 in Conduit 40mm. EMT.
- ⑤ 4x25 SQ.mm., G-6 SQ.mm, IEC 01 in Conduit 32mm. EMT.
- ⑥ 4x16 SQ.mm., G-6 SQ.mm, IEC 01 in Conduit 32mm. EMT.
- ⑦ 4x6 SQ.mm., G-4 SQ.mm, IEC 01 in Conduit 20mm. EMT.
- ⑧ 4x4 SQ.mm., G-2.5 SQ.mm, IEC 01 in Conduit 20mm. EMT.

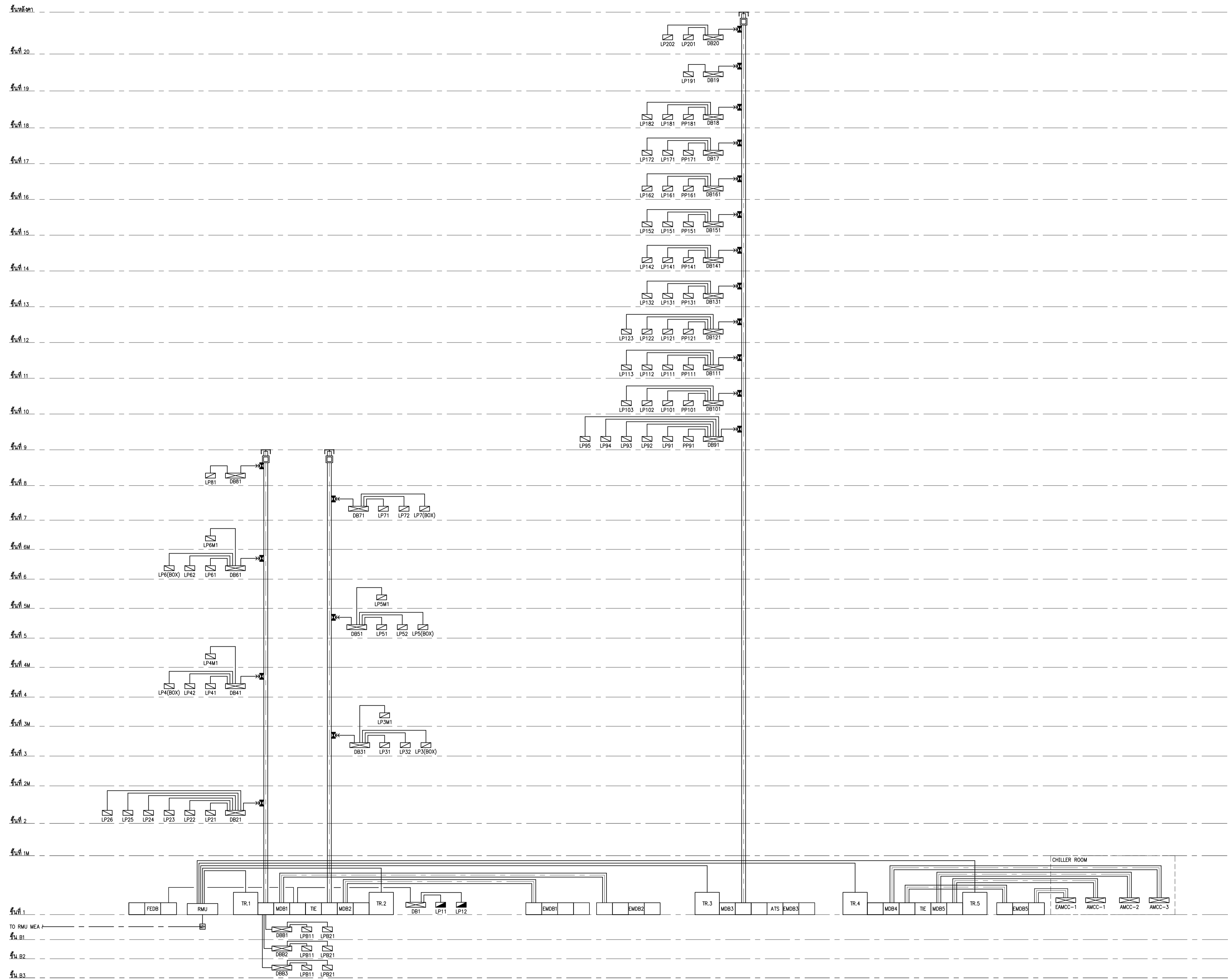
01 ไดอะแกรมเส้นเดี่ยวระบบไฟฟ้า 1 สำหรับพื้นที่ควบคุมความสะอาด ชั้น 7 NTS.



**FEEDER SCHEDULE**

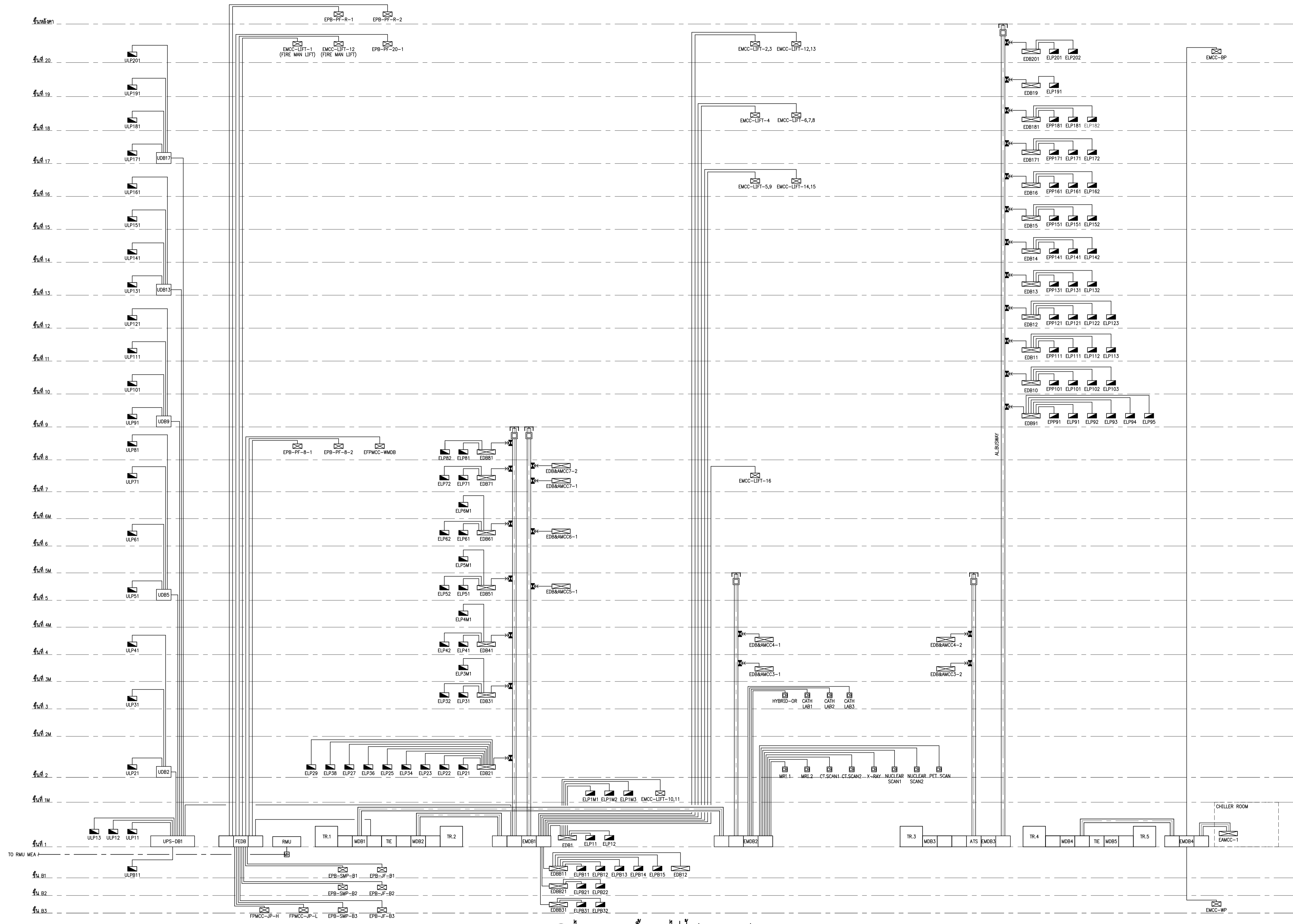
- ① 4x400 SQ.mm., G-25 SQ.mm, IEC 01 in Wireway 100mm.x300mm.
- ② 4x95 SQ.mm., G-16 SQ.mm, IEC 01 in Conduit 65mm. IMC.
- ③ 4x35 SQ.mm., G-10 SQ.mm, IEC 01 in Conduit 40mm. EMT.
- ④ 4x25 SQ.mm., G-6 SQ.mm, IEC 01 in Conduit 32mm. EMT.
- ⑤ 4x10 SQ.mm., G-4 SQ.mm, IEC 01 in Conduit 25mm. EMT.
- ⑥ 4x6 SQ.mm., G-4 SQ.mm, IEC 01 in Conduit 20mm. EMT.
- ⑦ 4x4 SQ.mm., G-2.5 SQ.mm, IEC 01 in Conduit 20mm. EMT.

02 ไดอะแกรมเส้นเดี่ยวระบบไฟฟ้า 2 สำหรับพื้นที่ควบคุมความสะอาด ชั้น 7 NTS.



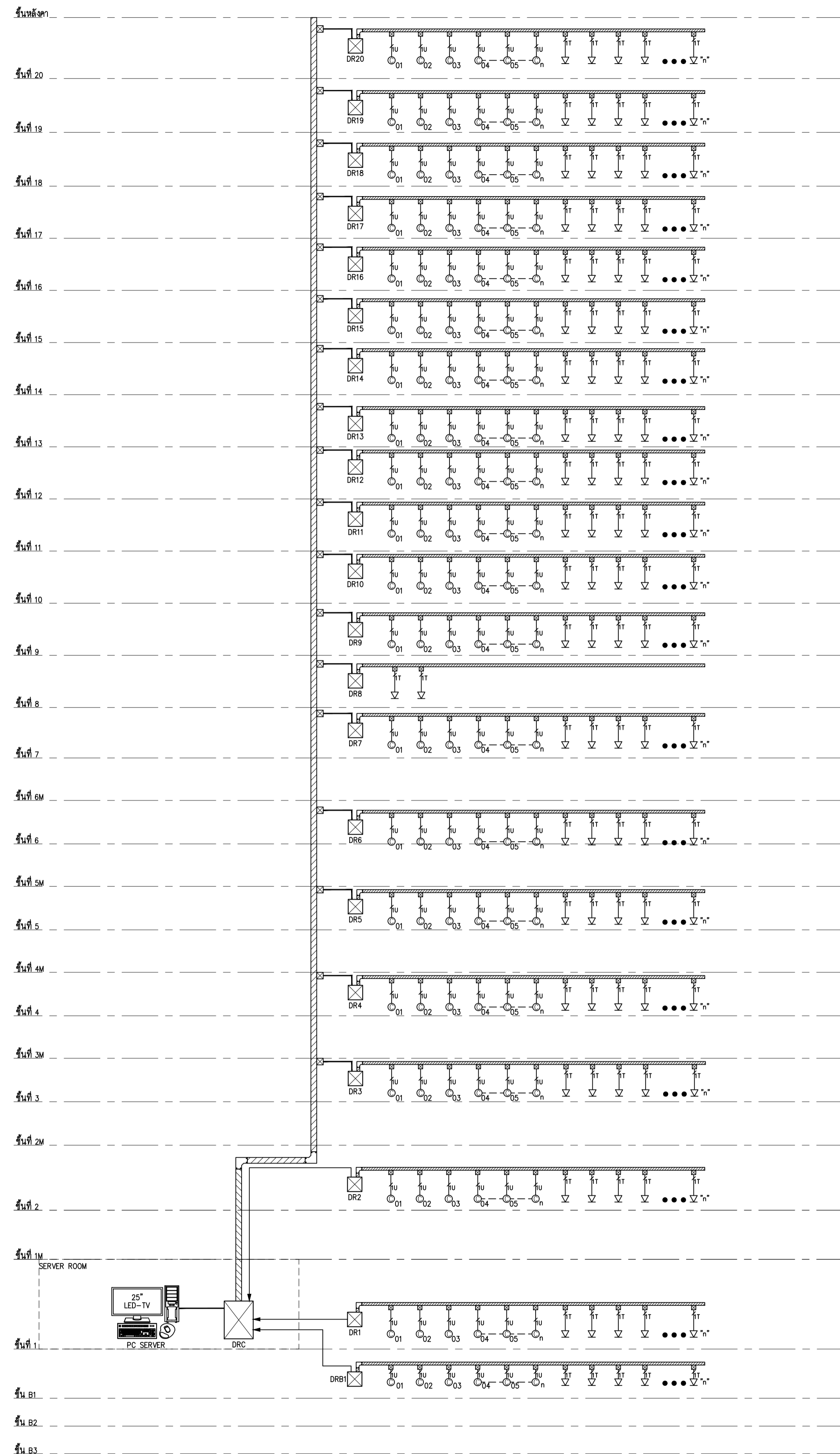
01 ไดอะแกรมแนวตั้งระบบไฟฟ้า (NORMAL)  
NTS.

	PROJECT NAME:	ARCHITECTS :	STRUCTURAL ENGINEERS :	ELECTRICAL ENGINEERS:	MECHANICAL ENGINEERS:	SANITARY ENGINEERS :	INTERIOR DESIGNER :	แบบแปลน :
	โครงการออกแบบ อาคารศูนย์ในเฉลิมพระเกียรติ คณะแพทยศาสตร์วชิรพยาบาล มหาวิทยาลัยนวมินทราธิราช	นายสุชาติ ธีระทอง ภูสณ 4384 ทฤษฎีชนก เอกสุวรรณ ภูสณ 4182 วิรัชทอง สมศิริ ภูสณ 19439	นายสุเมธ สงฆวงค์ อย 1423 นายศศิชัย รณเกียรติ อย 5868 นายศุภชัย รัตติ อย 37589	นายชัชวาลย์ เกื้อทอง อย 3473 นายกรรณ กิมเมียว อย 5276	นายธีรภา ดันเสียว อก 797 นายชพรพงษ์ สุทธิโสภณภรณ์ อก 2544 นายธานี ดิ่งชู อก 4127	ชวินชญา สังข์กลชัย อก 27 วิรัชพล ทรงษ์ทอง อก 253 อ. นน	วาสนา เพชรประเสริฐ วราจกานา เศรษฐสุข อภิญญา ชัยเขม	นางสาวนงนุช นน อ. นน
	PROJECT ARCHITECT : สมยศศักดิ์ ขจรวิทย์ ภูสณ 1764	ปรีชญ์ สานกุล ภูสณ 23820				ดร.บัณฑิต ประดับสุข อก 1215	อ. นน	แบบแปลน : EE-201



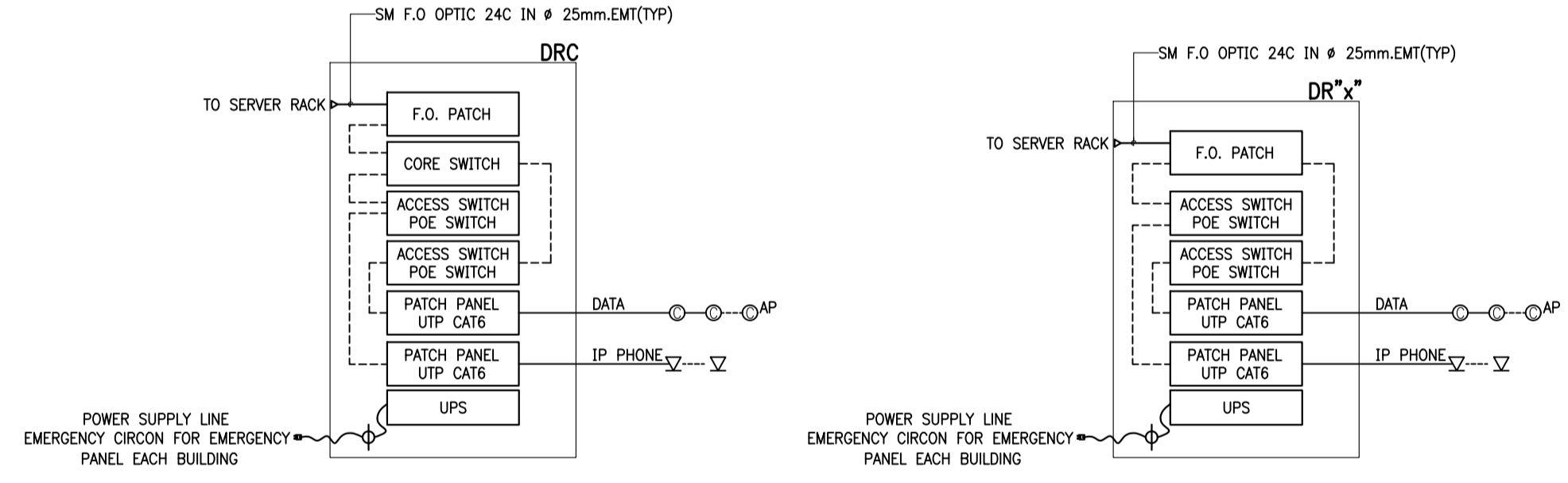
01 ไดอะแกรมแนวตั้งระบบไฟฟ้า (EMERGENCY)  
NTS.

	PROJECT NAME: โครงการออกแบบ อาคารศูนย์ในสมเด็จพระเกียรติ คณะแพทยศาสตร์โรงพยาบาล มหาวิทยาลัยนวมินทราชูติราช	ARCHITECTS : นายเสถียร ธีรทอง ภส.ด. 4384 ทวีชัย เอกสุวรรณ ภส.ด. 4182 วิรุทธ สมิติ ภส.ด. 19439 ปรัชญ์ สานุกุล ภส.ด. 23820	STRUCTURAL ENGINEERS : นายสุเมธ สงระวณช์ อย. 1423 นายศิษฐ์ รณเกียรติ สย. 5868 นายศุภชัย ชาติ ภย. 37589	ELECTRICAL ENGINEERS: นายชัยวัฒน์ เกื้อทองสุน สท.ก.3473 นายทรง กิมสิริ สท.ก.5276	MECHANICAL ENGINEERS: นายชินภา ตันเสียว ภ.ก. 797 นายชงพจน์ สุทธิโสภณภรณ์ สท.2544 นายธานี ตั้งชู สท.4127	SANITARY ENGINEERS : ชนินชญา สังเกตชัย อย. 27 วิรุทธ หงษ์ทอง สย. 253	INTERIOR DESIGNER : วาสนา เพชรประเสริฐ วราจกานา เศรษฐสุข อภิญญา ชัยเกษม	หมายเหตุ : ไดอะแกรมแนวตั้งระบบไฟฟ้า (EMERGENCY) มาตรฐาน : NTS. 7/21 : 2/21
	PROJECT ARCHITECT : สมยศ ชาญวิทย์ สย.ด. 1764	FIRE PROTECTION ARCHITECTS : ดร.บัณฑิต ประดับสุข สย.ด. 1215						



DATA RACK SCHEDULE FOR DATA, CCTV, INTERNET

ITEM	PANEL NAME		RACK REQUIREMENT PER EACH PANEL		FIBER OPTIC PER EACH PANEL		ACCESS SWITCH		ACCESS SWITCH POE		UTP PATCH PER EACH PANEL		REMARK
	NAME	SET	DETAIL	SET	EQUIPMENT	SET	DATA LAN	IP PHONE LAN	EQUIPMENT	SET			
1	DR1	1	36U 19" RACK FLOOR MOUNTED.60 DEPTH	1	24 PORT RACK MOUNTED W/PATCH CORD COMPLETE SET	1	2 x 24 PORT	2 x 24 PORT	24 PORT, RJ 45 CAT6 PATCH W/PATCH CORD COMPLETE SET	4			
2	DR2	1	36U 19" RACK FLOOR MOUNTED.60 DEPTH	1	24 PORT RACK MOUNTED W/PATCH CORD COMPLETE SET	1	2 x 24 PORT	2 x 24 PORT	24 PORT, RJ 45 CAT6 PATCH W/PATCH CORD COMPLETE SET	4			
3	DR3	1	36U 19" RACK FLOOR MOUNTED.60 DEPTH	1	24 PORT RACK MOUNTED W/PATCH CORD COMPLETE SET	1	5 x 24 PORT	3 x 24 PORT	24 PORT, RJ 45 CAT6 PATCH W/PATCH CORD COMPLETE SET	8			
4	DR4	1	36U 19" RACK FLOOR MOUNTED.60 DEPTH	1	24 PORT RACK MOUNTED W/PATCH CORD COMPLETE SET	1	5 x 24 PORT	2 x 24 PORT	24 PORT, RJ 45 CAT6 PATCH W/PATCH CORD COMPLETE SET	7			
5	DR5	1	36U 19" RACK FLOOR MOUNTED.60 DEPTH	1	24 PORT RACK MOUNTED W/PATCH CORD COMPLETE SET	1	6 x 24 PORT	3 x 24 PORT	24 PORT, RJ 45 CAT6 PATCH W/PATCH CORD COMPLETE SET	9			
6	DR6	1	36U 19" RACK FLOOR MOUNTED.60 DEPTH	1	24 PORT RACK MOUNTED W/PATCH CORD COMPLETE SET	1	6 x 24 PORT	3 x 24 PORT	24 PORT, RJ 45 CAT6 PATCH W/PATCH CORD COMPLETE SET	1			
7	DR7	1	36U 19" RACK FLOOR MOUNTED.60 DEPTH	1	24 PORT RACK MOUNTED W/PATCH CORD COMPLETE SET	1	6 x 24 PORT	3 x 24 PORT	24 PORT, RJ 45 CAT6 PATCH W/PATCH CORD COMPLETE SET	9			
8	DR8	1	36U 19" RACK FLOOR MOUNTED.60 DEPTH	1	24 PORT RACK MOUNTED W/PATCH CORD COMPLETE SET	1	-	1 x 24 PORT	24 PORT, RJ 45 CAT6 PATCH W/PATCH CORD COMPLETE SET	1			
9	DR9	1	5x45U 19" RACK FLOOR MOUNTED.60 DEPTH	1	24 PORT RACK MOUNTED W/PATCH CORD COMPLETE SET	1	6 x 24 PORT	3 x 24 PORT	24 PORT, RJ 45 CAT6 PATCH W/PATCH CORD COMPLETE SET	9			
10	DR10	1	36U 19" RACK FLOOR MOUNTED.60 DEPTH	1	24 PORT RACK MOUNTED W/PATCH CORD COMPLETE SET	1	5 x 24 PORT	4 x 24 PORT	24 PORT, RJ 45 CAT6 PATCH W/PATCH CORD COMPLETE SET	9			
11	DR11	1	36U 19" RACK FLOOR MOUNTED.60 DEPTH	1	24 PORT RACK MOUNTED W/PATCH CORD COMPLETE SET	1	5 x 24 PORT	4 x 24 PORT	24 PORT, RJ 45 CAT6 PATCH W/PATCH CORD COMPLETE SET	9			
12	DR12	1	36U 19" RACK FLOOR MOUNTED.60 DEPTH	1	24 PORT RACK MOUNTED W/PATCH CORD COMPLETE SET	1	5 x 24 PORT	4 x 24 PORT	24 PORT, RJ 45 CAT6 PATCH W/PATCH CORD COMPLETE SET	9			
13	DR13	1	36U 19" RACK FLOOR MOUNTED.60 DEPTH	1	24 PORT RACK MOUNTED W/PATCH CORD COMPLETE SET	1	4 x 24 PORT	3 x 24 PORT	24 PORT, RJ 45 CAT6 PATCH W/PATCH CORD COMPLETE SET	7			
14	DR14	1	36U 19" RACK FLOOR MOUNTED.60 DEPTH	1	24 PORT RACK MOUNTED W/PATCH CORD COMPLETE SET	1	4 x 24 PORT	3 x 24 PORT	24 PORT, RJ 45 CAT6 PATCH W/PATCH CORD COMPLETE SET	7			
15	DR15	1	36U 19" RACK FLOOR MOUNTED.60 DEPTH	1	24 PORT RACK MOUNTED W/PATCH CORD COMPLETE SET	1	4 x 24 PORT	3 x 24 PORT	24 PORT, RJ 45 CAT6 PATCH W/PATCH CORD COMPLETE SET	7			
16	DR16	1	36U 19" RACK FLOOR MOUNTED.60 DEPTH	1	24 PORT RACK MOUNTED W/PATCH CORD COMPLETE SET	1	4 x 24 PORT	3 x 24 PORT	24 PORT, RJ 45 CAT6 PATCH W/PATCH CORD COMPLETE SET	7			
17	DR17	1	36U 19" RACK FLOOR MOUNTED.60 DEPTH	1	24 PORT RACK MOUNTED W/PATCH CORD COMPLETE SET	1	3 x 24 PORT	2 x 24 PORT	24 PORT, RJ 45 CAT6 PATCH W/PATCH CORD COMPLETE SET	5			
18	DR18	1	36U 19" RACK FLOOR MOUNTED.60 DEPTH	1	24 PORT RACK MOUNTED W/PATCH CORD COMPLETE SET	1	3 x 24 PORT	2 x 24 PORT	24 PORT, RJ 45 CAT6 PATCH W/PATCH CORD COMPLETE SET	5			
19	DR19	1	36U 19" RACK FLOOR MOUNTED.60 DEPTH	1	24 PORT RACK MOUNTED W/PATCH CORD COMPLETE SET	1	1 x 24 PORT	1 x 24 PORT	24 PORT, RJ 45 CAT6 PATCH W/PATCH CORD COMPLETE SET	2			
20	DR20	1	36U 19" RACK FLOOR MOUNTED.60 DEPTH	1	24 PORT RACK MOUNTED W/PATCH CORD COMPLETE SET	1	1 x 24 PORT	1 x 24 PORT	24 PORT, RJ 45 CAT6 PATCH W/PATCH CORD COMPLETE SET	2			
	DRB1	1	36U 19" RACK FLOOR MOUNTED.60 DEPTH	1	24 PORT RACK MOUNTED W/PATCH CORD COMPLETE SET	1	3 x 24 PORT	3 x 24 PORT	24 PORT, RJ 45 CAT6 PATCH W/PATCH CORD COMPLETE SET	6			
	DRC	1	42U 19" RACK FLOOR MOUNTED.60 DEPTH	1	24 PORT RACK MOUNTED W/PATCH CORD COMPLETE SET	21	1 x 24 PORT	1 x 24 PORT	24 PORT, RJ 45 CAT6 PATCH W/PATCH CORD COMPLETE SET	2			

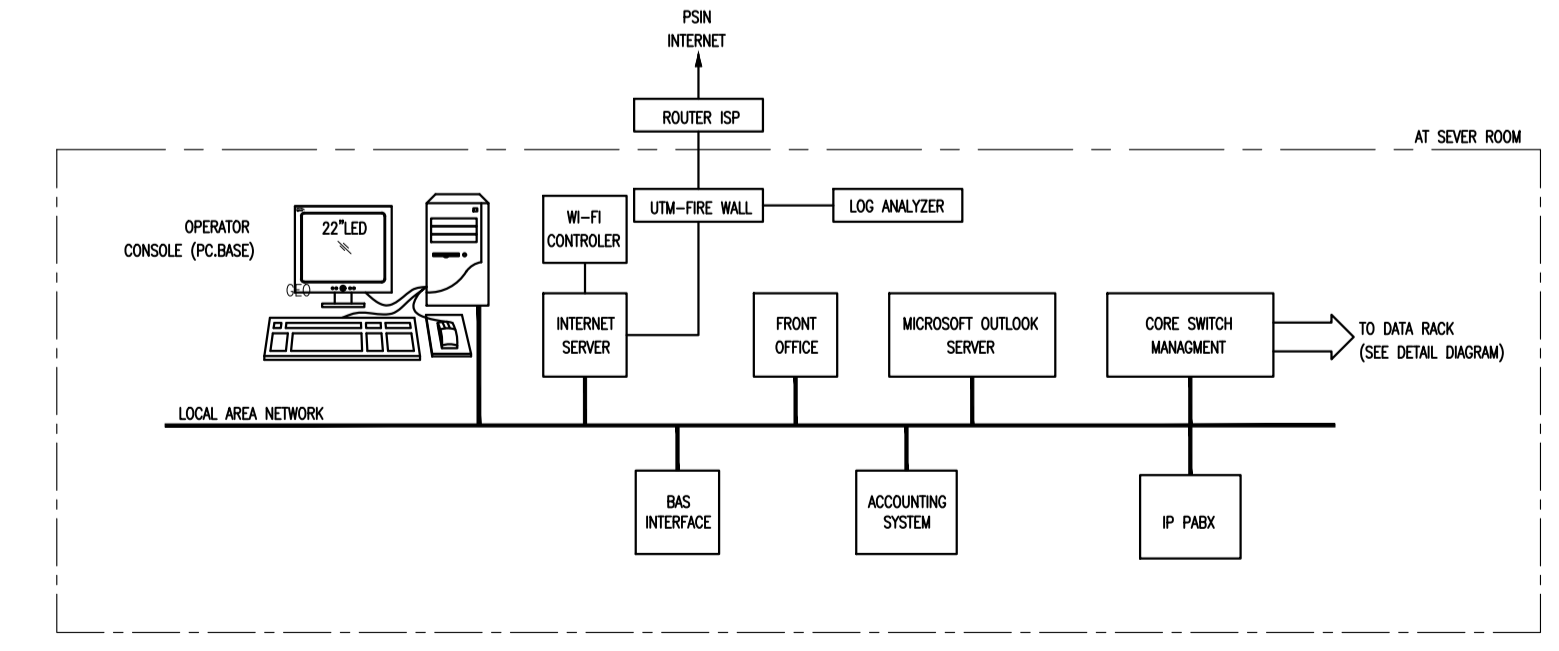


REMARK:  
TOTAL AMOUNT OF F.O. CABLE, UTP PATCH PANEL, ACCESS SWITCH SEE DATA RACK SCHEDULE

LEGEND:  
 : DATA RACK 19" FLOOR RACK  
 : DATA OUTLET(RJ45)  
 : TELEPHONE OUTLET(RJ45)  
 : WiFi ACCESS

TYPICAL DETAIL 1 FOR DATA RACK

TYPICAL DETAIL 2 FOR DATA RACK



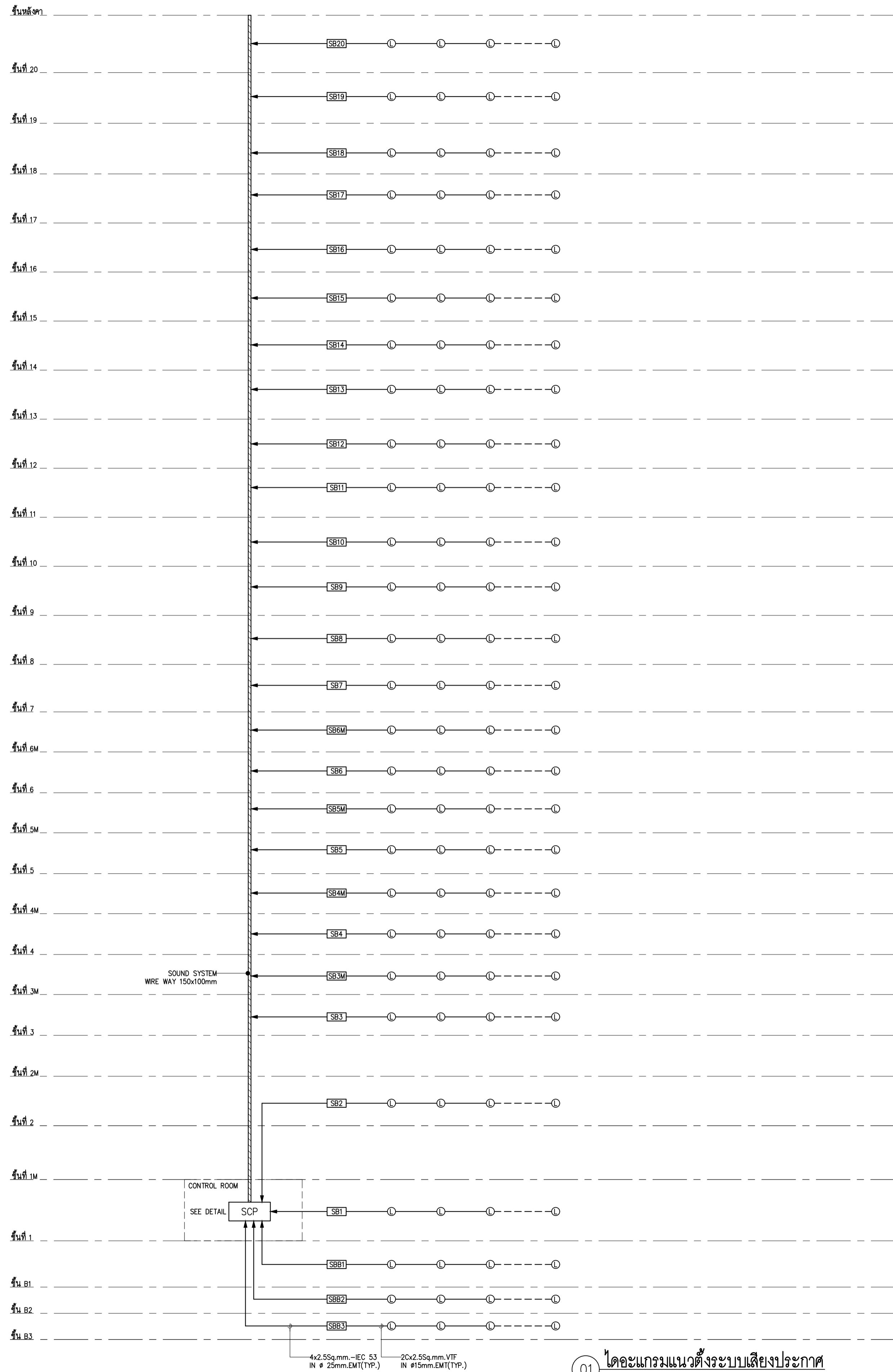
01 ใต้อาคารแนวตั้งระบบคอมพิวเตอร์และโทรศัพท์

	PROJECT NAME: โครงการออกแบบ อาคารศูนย์วิจัยและพัฒนาระบบคอมพิวเตอร์ คณะแพทยศาสตร์โรงพยาบาล มหาวิทยาลัยขอนแก่น	ARCHITECTS : นายสุวิทย์ เจริญทอง ภ.สถ. 4384 นายวิวัฒน์ เกษทองภรณ์ ภ.สถ. 4182 วิรุญทอง สมศิริ ภ.สถ. 19439 ปริญญ์ สานกุล ภ.สถ. 23820	STRUCTURAL ENGINEERS : นายสุวิวัฒน์ สงมนวงษ์ อย. 1423 นายวิชัย รอดเกียรติ อย. 5868 นายสุวิทย์ รัตติ ภ.ย. 37589	ELECTRICAL ENGINEERS: นายชัยวัฒน์ เกษทองภรณ์ ส.ท. 3473 นายทรง กิมสิริยา ส.ท. 5276	MECHANICAL ENGINEERS: นายชินวาท วัฒนศิริ อก. 797 นายชัชพงศ์ สุขธิโสภานภรณ์ ส.ท. 2544 นายชาติศักดิ์ ธีระกุล ส.ท. 4127	SANITARY ENGINEERS : นายวิชาญ สันติสุข อก. 27	INTERIOR DESIGNER : นางสาว เพ็ญประเสริฐ อ. 11111 นางจันทนา เศรษฐสุข อ. 11111 อภิญญา ชัยเกษม อ. 11111	แบบแปลน: ใต้อาคารแนวตั้งระบบคอมพิวเตอร์และโทรศัพท์
	PROJECT ARCHITECT : สมยศ ชูเจริญย์ ส.สถ. 1764						วิศวกร: หงษ์ทรง ส.สถ. 253 ไฟร์โปรเทกชัน: ดร.บัณฑิต ประดับสุข ส.สถ. 1215	นายช่าง: NTS, วนิช, EE-203

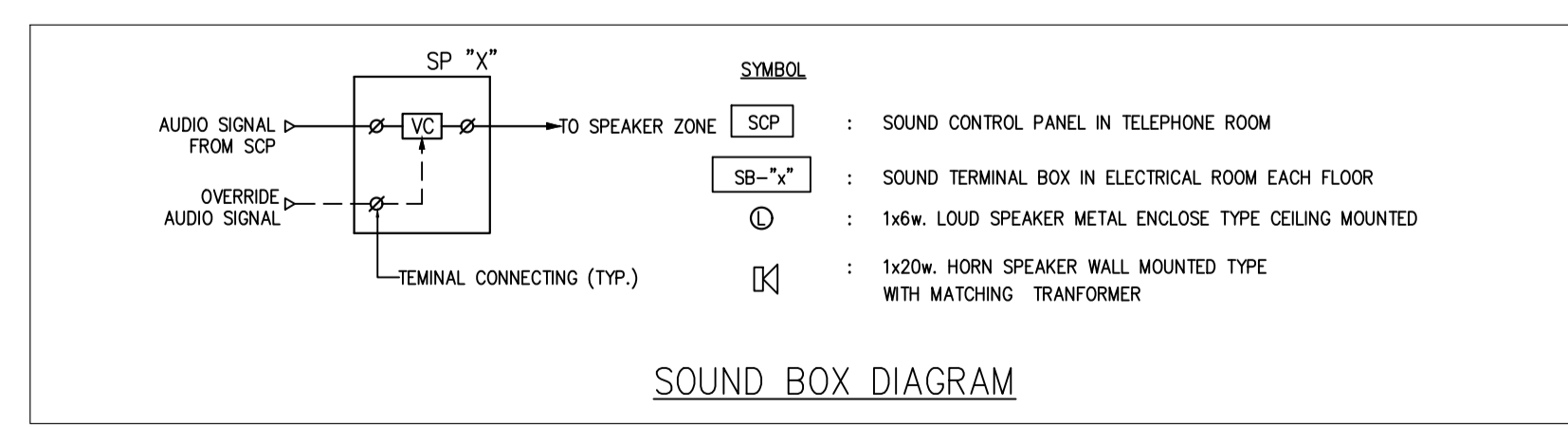
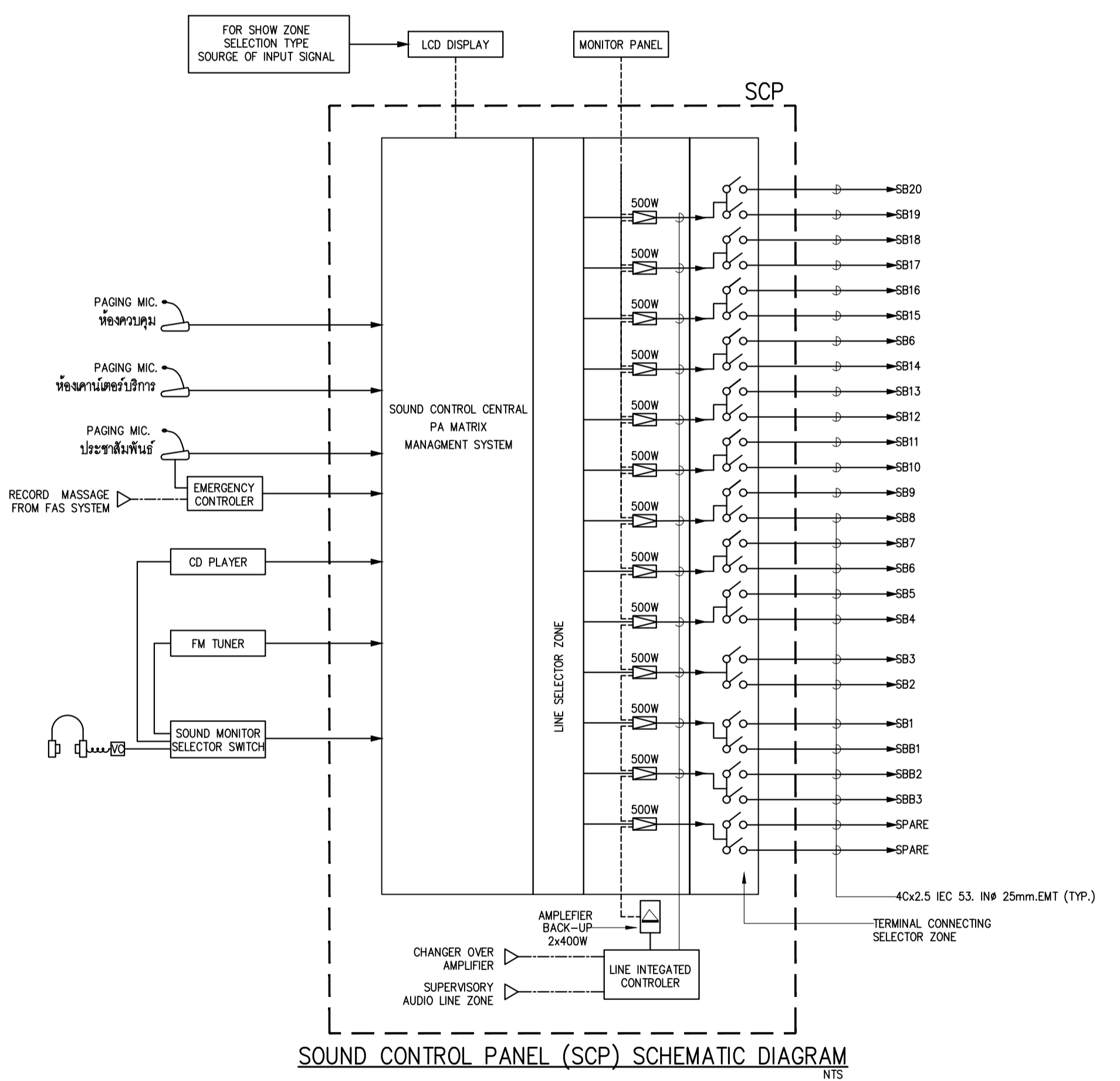








01 ไดอะแกรมแนวตั้งระบบเสียงประกาศ  
NTS

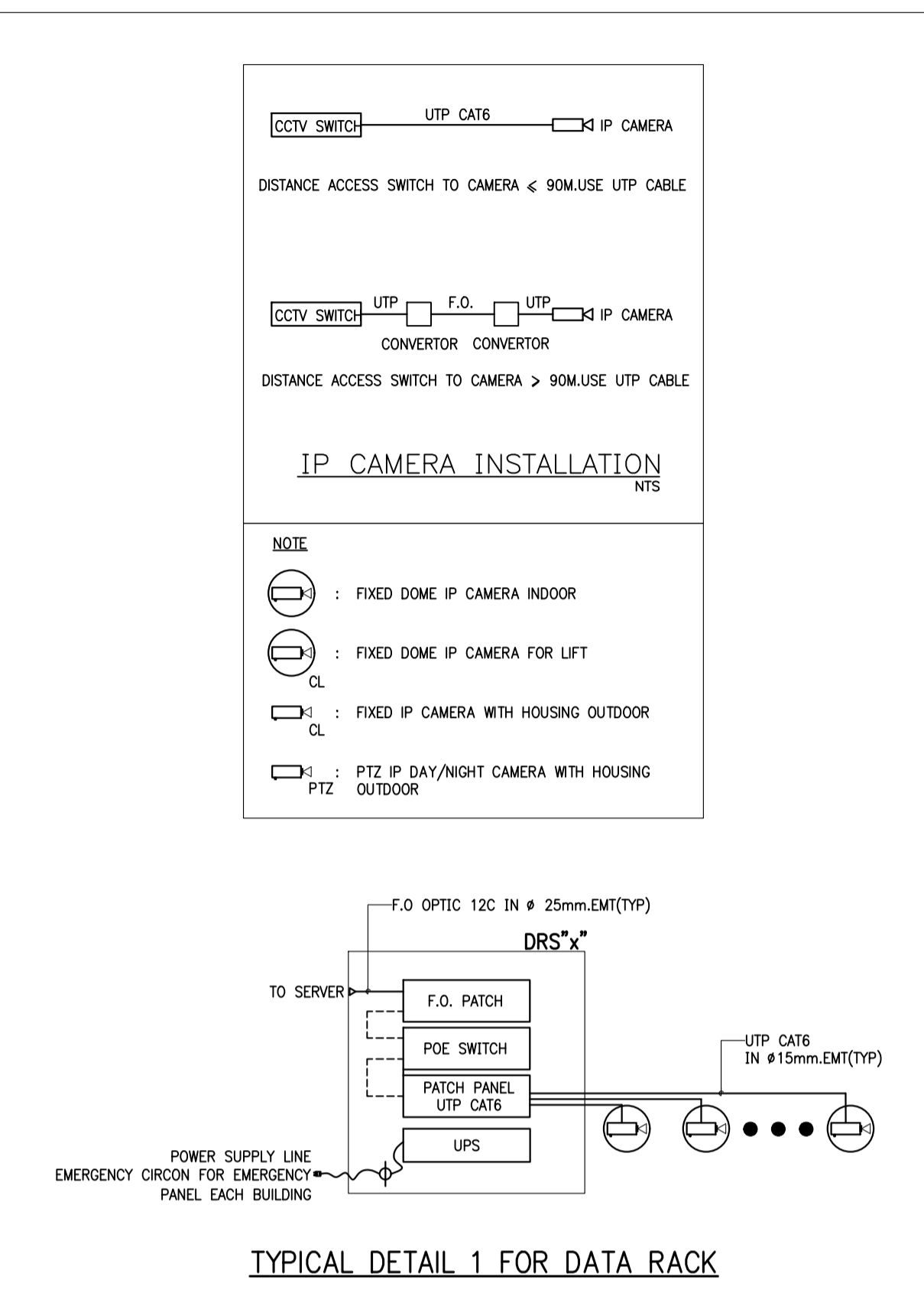
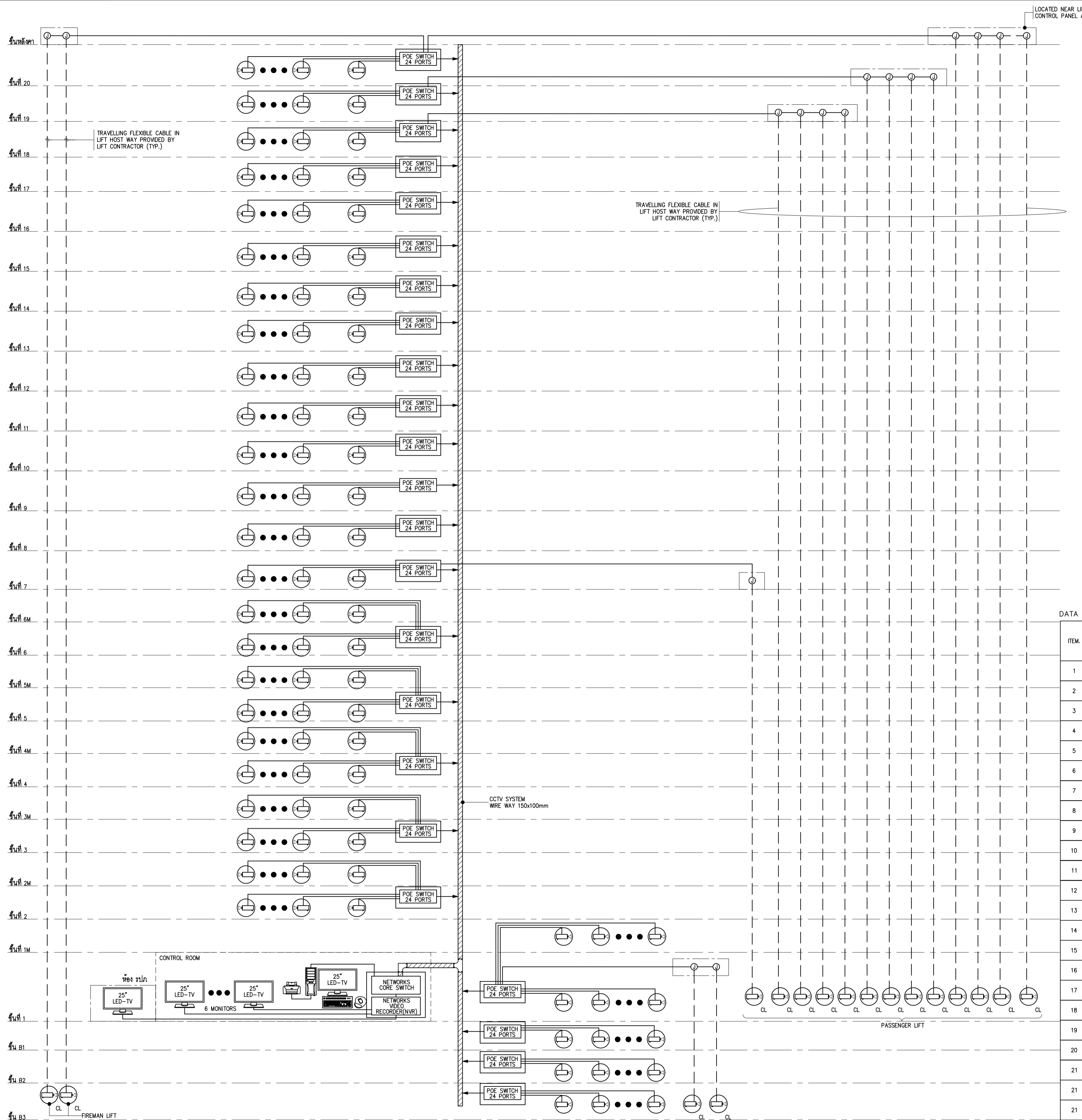


บริษัท สเปคคอม จำกัด  
211 ซอยสุขุมวิท 111 กรุงเทพฯ 10110  
โทร: 02-262-2888 โทรสาร: 02-262-2884  
www.span.com

บริษัท อีคอม จำกัด  
เลขที่ 101 ถนนสุขุมวิท ซอย 111 กรุงเทพฯ 10110  
โทร: 02-262-2888 โทรสาร: 02-262-2884  
www.e-com.com

บริษัท อีเลคโทรนิค จำกัด  
เลขที่ 101 ถนนสุขุมวิท ซอย 111 กรุงเทพฯ 10110  
โทร: 02-262-2888 โทรสาร: 02-262-2884  
www.electronic.com

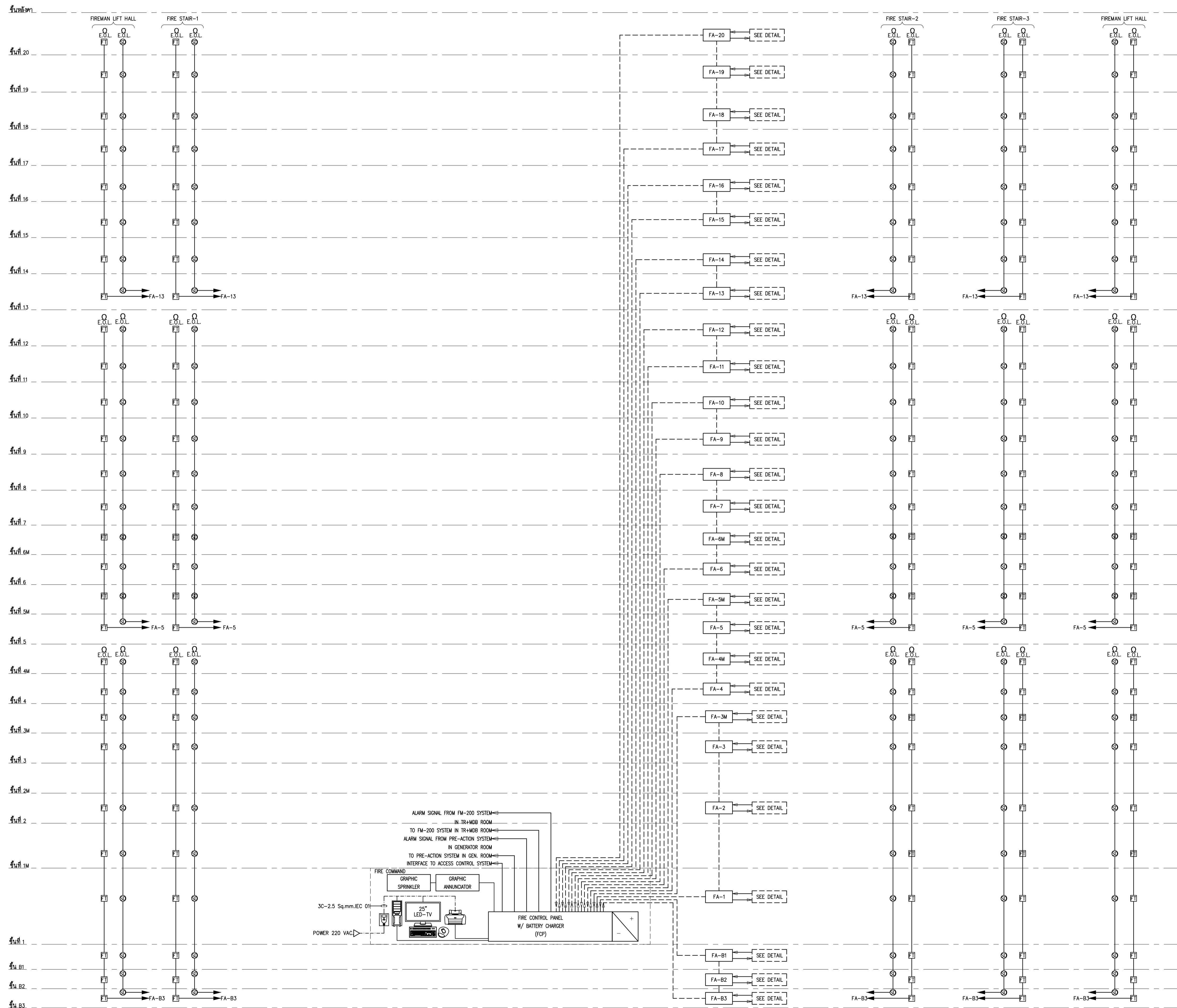
PROJECT NAME: โครงการออกแบบ อาคารศูนย์ในเฉลิมพระเกียรติ คณะแพทยศาสตร์โรงพยาบาล มหาวิทยาลัยนวมินทราชูติ	ARCHITECTS : นายเสถียร ธีรทอง ภสจ. 4384 นายสุเมธ เอกสุวรรณ ภสจ. 4182 วิรัช ธรรมศิริ ภสจ. 19439 ปริญญ์ สานกุล ภสจ. 23820	STRUCTURAL ENGINEERS : นายสุเมธ สงฆวงค์ อย. 1423 นายศิษฐ์ รณเกียรติ อย. 5868 นายศุภชัย รัตติ อย. 37589	ELECTRICAL ENGINEERS: นายชัยวัฒน์ เกื้อทองกุล สทศ.3473 นายกรรณ กิมสิริยา สทศ.5276	MECHANICAL ENGINEERS: นายธีรภา ดันเสียว อก. 797 นายจรรยา สุทธิโสภณภรณ์ สท.2544 นายชานันต์ ดีงู สท.4127	SANITARY ENGINEERS : ชวินชญา สังข์กุลชัย อก. 27 วิวัฒน์ หงษ์ทอง สส. 253	INTERIOR DESIGNER : วาสนา เพชรประเสริฐ วราจกานา เศรษฐสุข อภิญญา ชัยเกษม	แบบแปลน : ไดอะแกรมแนวตั้งระบบเสียงประกาศ
PROJECT ARCHITECT : สมยศ ขจรวิทย์ สสจ. 1764	บริษัท นวัตกรรมสถาปัตย์ จำกัด	บริษัท อีคอม จำกัด	บริษัท อีคอม จำกัด	บริษัท อีคอม จำกัด	บริษัท อีคอม จำกัด	บริษัท อีคอม จำกัด	แบบแปลน : NTS วันที่ : แผ่น EE-206



DATA RACK SCHEDULE FOR CCTV

ITEM.	PANEL NAME		RACK REQUIREMENT PER EACH PANEL		FIBER OPTIC PER EACH PANEL		ACCESS SWITCH POE		UTP PATCH PER EACH PANEL		REMARK
	NAME	SET	DETAIL	SET	EQUIPMENT	SET	CCTV IP	EQUIPMENT	SET		
1	DRS1	1	12U 19" RACK FLOOR MOUNTED,60 DEPTH	1	12 PORT RACK MOUNTED W/PATCH CORD COMPLETE SET	1	2 x 24 PORT	24 PORT, RJ 45 CAT6 PATCH W/PATCH CORD COMPLETE SET	2		
2	DRS2	1	12U 19" RACK FLOOR MOUNTED,60 DEPTH	1	12 PORT RACK MOUNTED W/PATCH CORD COMPLETE SET	1	1 x 24 PORT	24 PORT, RJ 45 CAT6 PATCH W/PATCH CORD COMPLETE SET	1		
3	DRS3	1	12U 19" RACK FLOOR MOUNTED,60 DEPTH	1	12 PORT RACK MOUNTED W/PATCH CORD COMPLETE SET	1	2 x 24 PORT	24 PORT, RJ 45 CAT6 PATCH W/PATCH CORD COMPLETE SET	1		
4	DRS4	1	12U 19" RACK FLOOR MOUNTED,60 DEPTH	1	12 PORT RACK MOUNTED W/PATCH CORD COMPLETE SET	1	2 x 24 PORT	24 PORT, RJ 45 CAT6 PATCH W/PATCH CORD COMPLETE SET	2		
5	DRS5	1	12U 19" RACK FLOOR MOUNTED,60 DEPTH	1	12 PORT RACK MOUNTED W/PATCH CORD COMPLETE SET	1	2 x 24 PORT	24 PORT, RJ 45 CAT6 PATCH W/PATCH CORD COMPLETE SET	2		
6	DRS6	1	12U 19" RACK FLOOR MOUNTED,60 DEPTH	1	12 PORT RACK MOUNTED W/PATCH CORD COMPLETE SET	1	2 x 24 PORT	24 PORT, RJ 45 CAT6 PATCH W/PATCH CORD COMPLETE SET	2		
7	DRS7	1	12U 19" RACK FLOOR MOUNTED,60 DEPTH	1	12 PORT RACK MOUNTED W/PATCH CORD COMPLETE SET	1	2 x 24 PORT	24 PORT, RJ 45 CAT6 PATCH W/PATCH CORD COMPLETE SET	2		
8	DRS8	1	12U 19" RACK FLOOR MOUNTED,60 DEPTH	1	12 PORT RACK MOUNTED W/PATCH CORD COMPLETE SET	1	1 x 24 PORT	24 PORT, RJ 45 CAT6 PATCH W/PATCH CORD COMPLETE SET	1		
9	DRS9	1	12U 19" RACK FLOOR MOUNTED,60 DEPTH	1	12 PORT RACK MOUNTED W/PATCH CORD COMPLETE SET	1	1 x 24 PORT	24 PORT, RJ 45 CAT6 PATCH W/PATCH CORD COMPLETE SET	1		
10	DRS10	1	12U 19" RACK FLOOR MOUNTED,60 DEPTH	1	12 PORT RACK MOUNTED W/PATCH CORD COMPLETE SET	1	1 x 24 PORT	24 PORT, RJ 45 CAT6 PATCH W/PATCH CORD COMPLETE SET	1		
11	DRS11	1	12U 19" RACK FLOOR MOUNTED,60 DEPTH	1	12 PORT RACK MOUNTED W/PATCH CORD COMPLETE SET	1	1 x 24 PORT	24 PORT, RJ 45 CAT6 PATCH W/PATCH CORD COMPLETE SET	1		
12	DRS12	1	12U 19" RACK FLOOR MOUNTED,60 DEPTH	1	12 PORT RACK MOUNTED W/PATCH CORD COMPLETE SET	1	1 x 24 PORT	24 PORT, RJ 45 CAT6 PATCH W/PATCH CORD COMPLETE SET	1		
13	DRS13	1	12U 19" RACK FLOOR MOUNTED,60 DEPTH	1	12 PORT RACK MOUNTED W/PATCH CORD COMPLETE SET	1	1 x 24 PORT	24 PORT, RJ 45 CAT6 PATCH W/PATCH CORD COMPLETE SET	1		
14	DRS14	1	12U 19" RACK FLOOR MOUNTED,60 DEPTH	1	12 PORT RACK MOUNTED W/PATCH CORD COMPLETE SET	1	1 x 24 PORT	24 PORT, RJ 45 CAT6 PATCH W/PATCH CORD COMPLETE SET	1		
15	DRS15	1	12U 19" RACK FLOOR MOUNTED,60 DEPTH	1	12 PORT RACK MOUNTED W/PATCH CORD COMPLETE SET	1	1 x 24 PORT	24 PORT, RJ 45 CAT6 PATCH W/PATCH CORD COMPLETE SET	1		
16	DRS16	1	12U 19" RACK FLOOR MOUNTED,60 DEPTH	1	12 PORT RACK MOUNTED W/PATCH CORD COMPLETE SET	1	1 x 24 PORT	24 PORT, RJ 45 CAT6 PATCH W/PATCH CORD COMPLETE SET	1		
17	DRS17	1	12U 19" RACK FLOOR MOUNTED,60 DEPTH	1	12 PORT RACK MOUNTED W/PATCH CORD COMPLETE SET	1	1 x 24 PORT	24 PORT, RJ 45 CAT6 PATCH W/PATCH CORD COMPLETE SET	1		
18	DRS18	1	12U 19" RACK FLOOR MOUNTED,60 DEPTH	1	12 PORT RACK MOUNTED W/PATCH CORD COMPLETE SET	1	1 x 24 PORT	24 PORT, RJ 45 CAT6 PATCH W/PATCH CORD COMPLETE SET	1		
19	DRS19	1	12U 19" RACK FLOOR MOUNTED,60 DEPTH	1	12 PORT RACK MOUNTED W/PATCH CORD COMPLETE SET	1	1 x 24 PORT	24 PORT, RJ 45 CAT6 PATCH W/PATCH CORD COMPLETE SET	1		
20	DRS20	1	12U 19" RACK FLOOR MOUNTED,60 DEPTH	1	12 PORT RACK MOUNTED W/PATCH CORD COMPLETE SET	1	1 x 24 PORT	24 PORT, RJ 45 CAT6 PATCH W/PATCH CORD COMPLETE SET	1		
21	DRS21	1	12U 19" RACK FLOOR MOUNTED,60 DEPTH	1	12 PORT RACK MOUNTED W/PATCH CORD COMPLETE SET	1	2 x 24 PORT	24 PORT, RJ 45 CAT6 PATCH W/PATCH CORD COMPLETE SET	2		
21	DRS22	1	12U 19" RACK FLOOR MOUNTED,60 DEPTH	1	12 PORT RACK MOUNTED W/PATCH CORD COMPLETE SET	1	1 x 24 PORT	24 PORT, RJ 45 CAT6 PATCH W/PATCH CORD COMPLETE SET	1		
21	DRS23	1	12U 19" RACK FLOOR MOUNTED,60 DEPTH	1	12 PORT RACK MOUNTED W/PATCH CORD COMPLETE SET	1	1 x 24 PORT	24 PORT, RJ 45 CAT6 PATCH W/PATCH CORD COMPLETE SET	1		

01 โดยแผนภูมิแนวดังระบบโทรทัศนังจรปิด NTS.

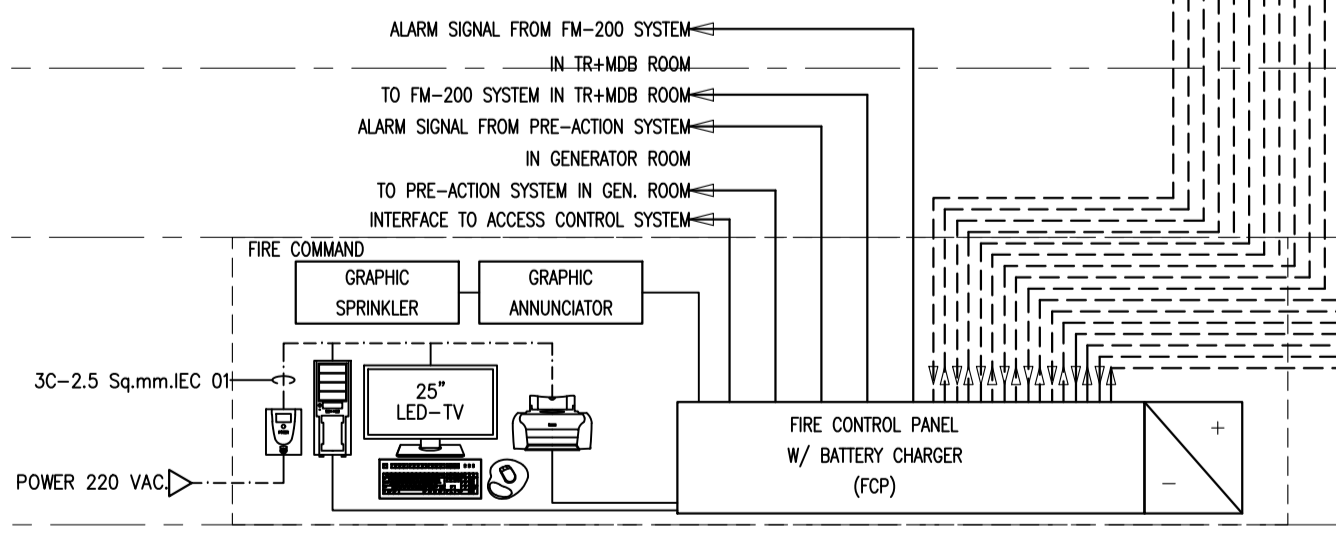


- SYMBOL**
- Ⓜ<sup>A</sup> : ADDRESS SMOKE DETECTOR
  - Ⓜ : SMOKE DETECTOR
  - Ⓜ<sup>H</sup> : HEAT DETECTOR
  - Ⓜ<sup>SL</sup> : FIRE ALARM SPEAKER WITH STROBE LIGHT
  - Ⓜ<sup>S</sup> : FIRE ALARM SPEAKER
  - FT : FIREMAN TELEPHONE OUTLET
  - K : MANUAL STATION DOUBLE ACTION WITH KEY SWITCH
  - : อุปกรณ์แจ้งเหตุเพลิงไหม้ด้วยแสงชนิดติดเพดาน
  - : อุปกรณ์แจ้งเหตุเพลิงไหม้ด้วยแสงชนิดติดผนัง
  - CM : CONTROL MODULE
  - MM : MONITOR MODULE
  - CR : CONTROL RELAY MODULE
  - ☐ : BATHROOM PULL CORD
  - FA-"X" : LOCAL FIRE ALARM CONTROL CABINET
  - ☑ : POWER SUPPLY
  - IM : ISOLATER MODULE
  - SS : SPLINKER SUPERVISORY SWITCH
  - FS : SPLINKER FLOW SWITCH
  - ⊗ : REMOTE INDICATOR LAMP

**REMARK**

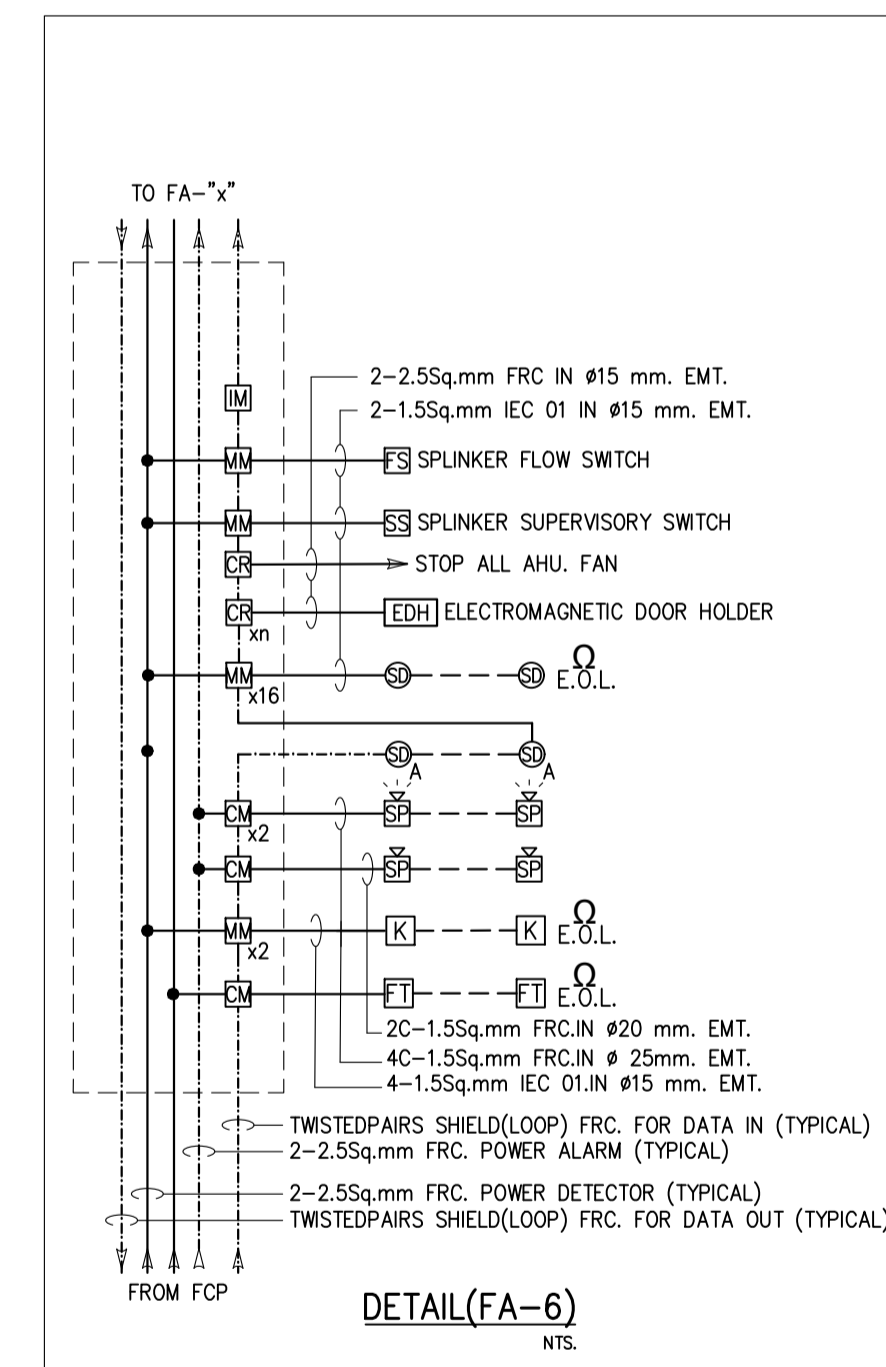
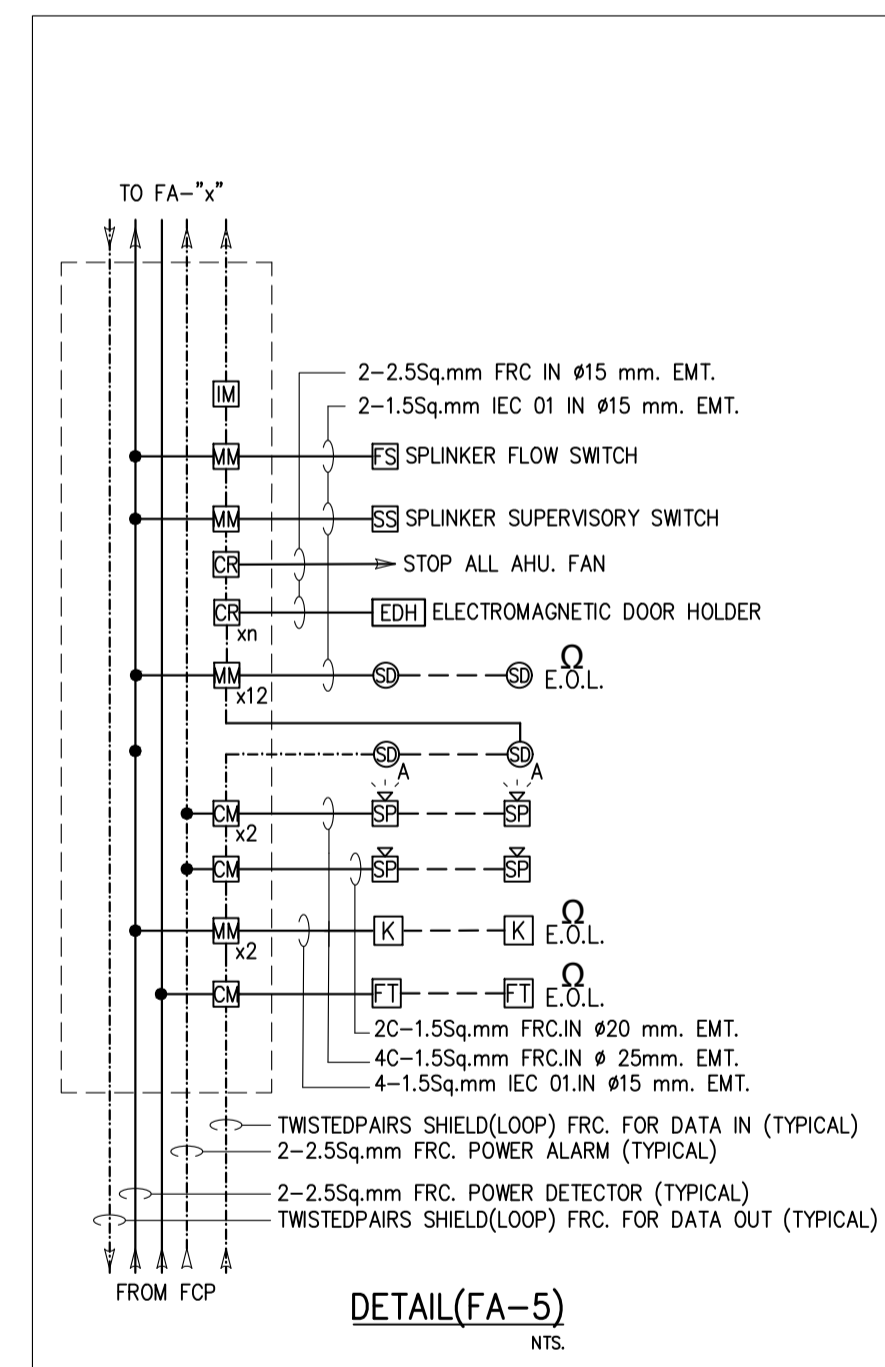
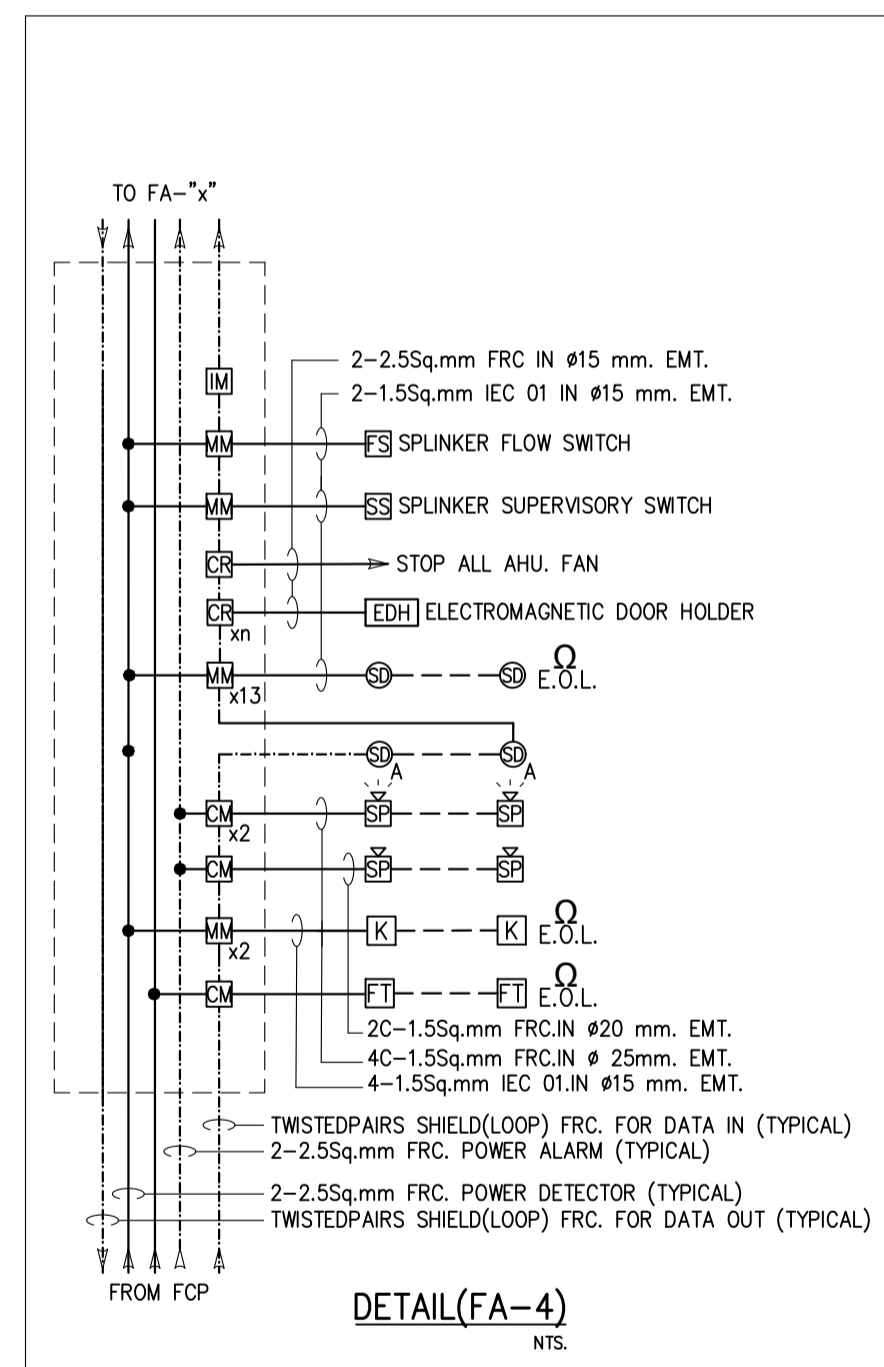
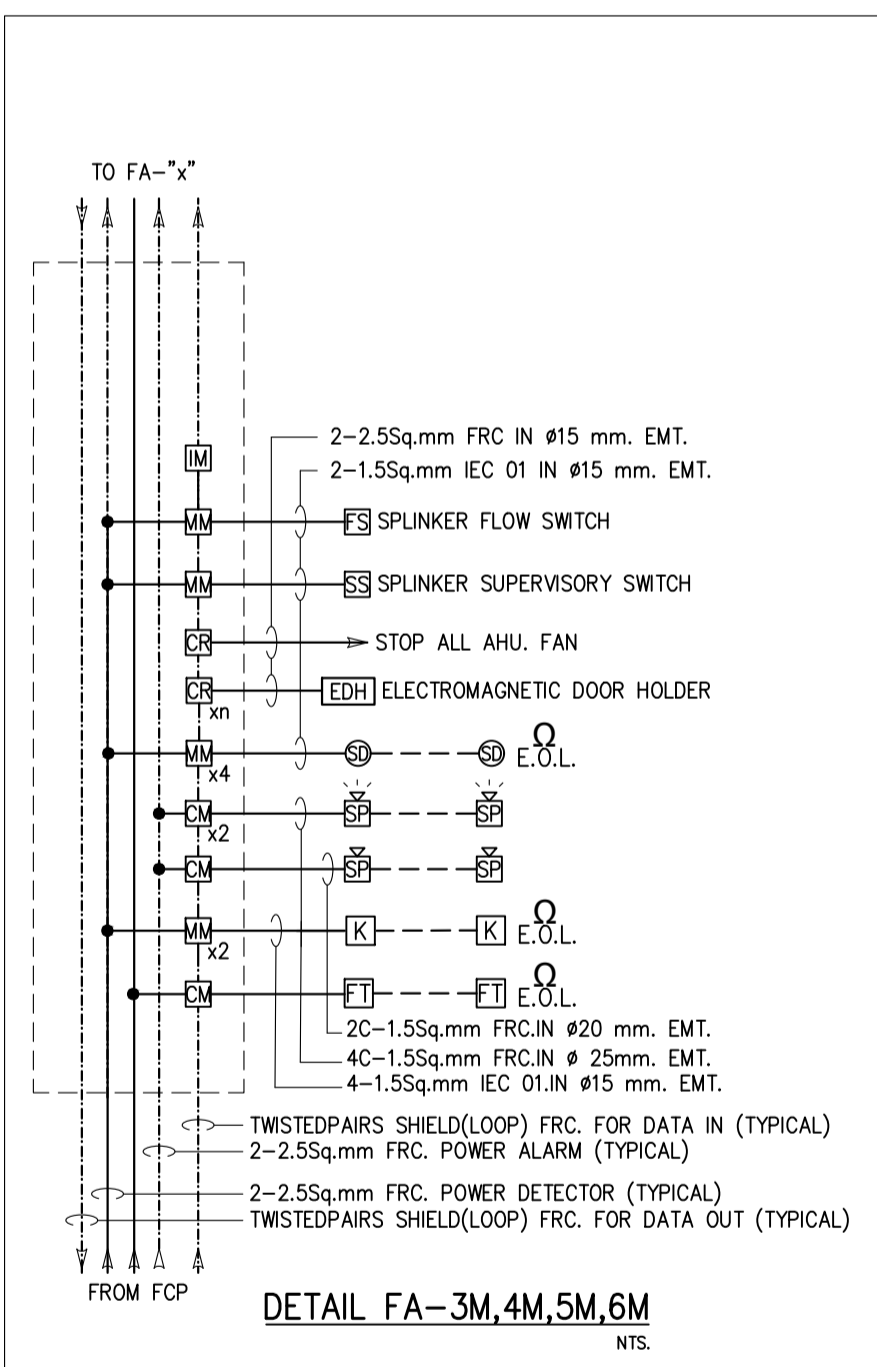
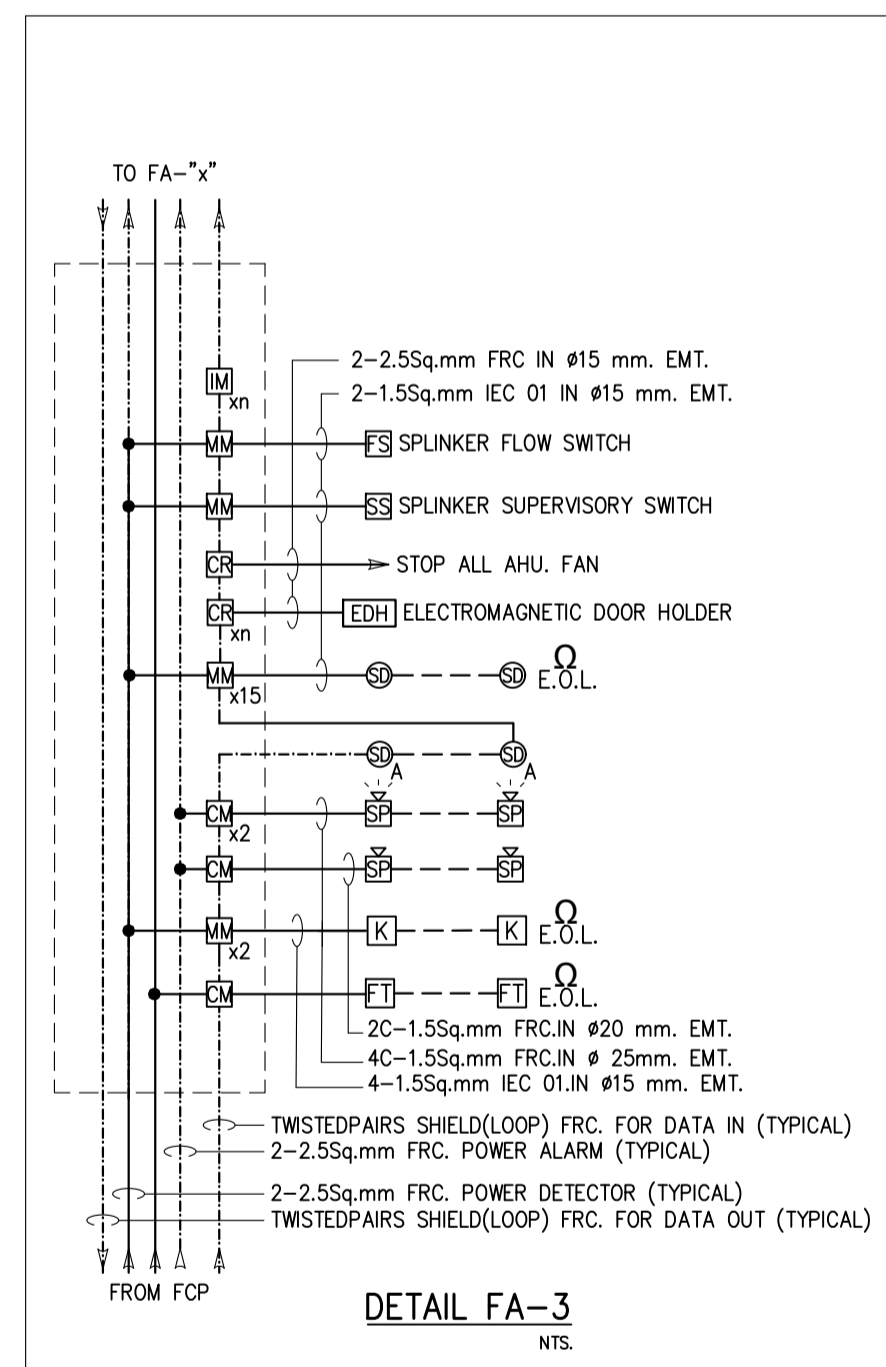
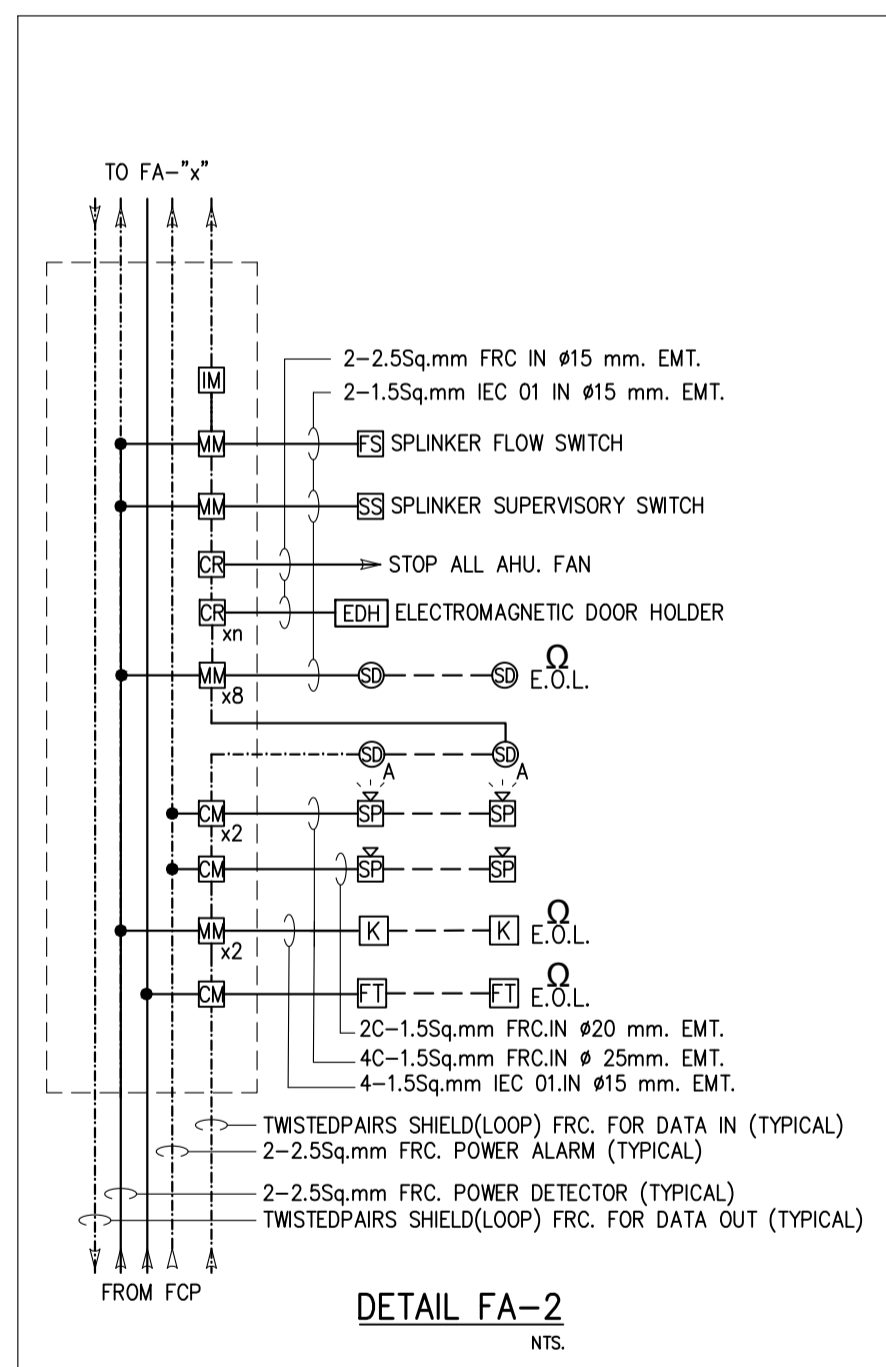
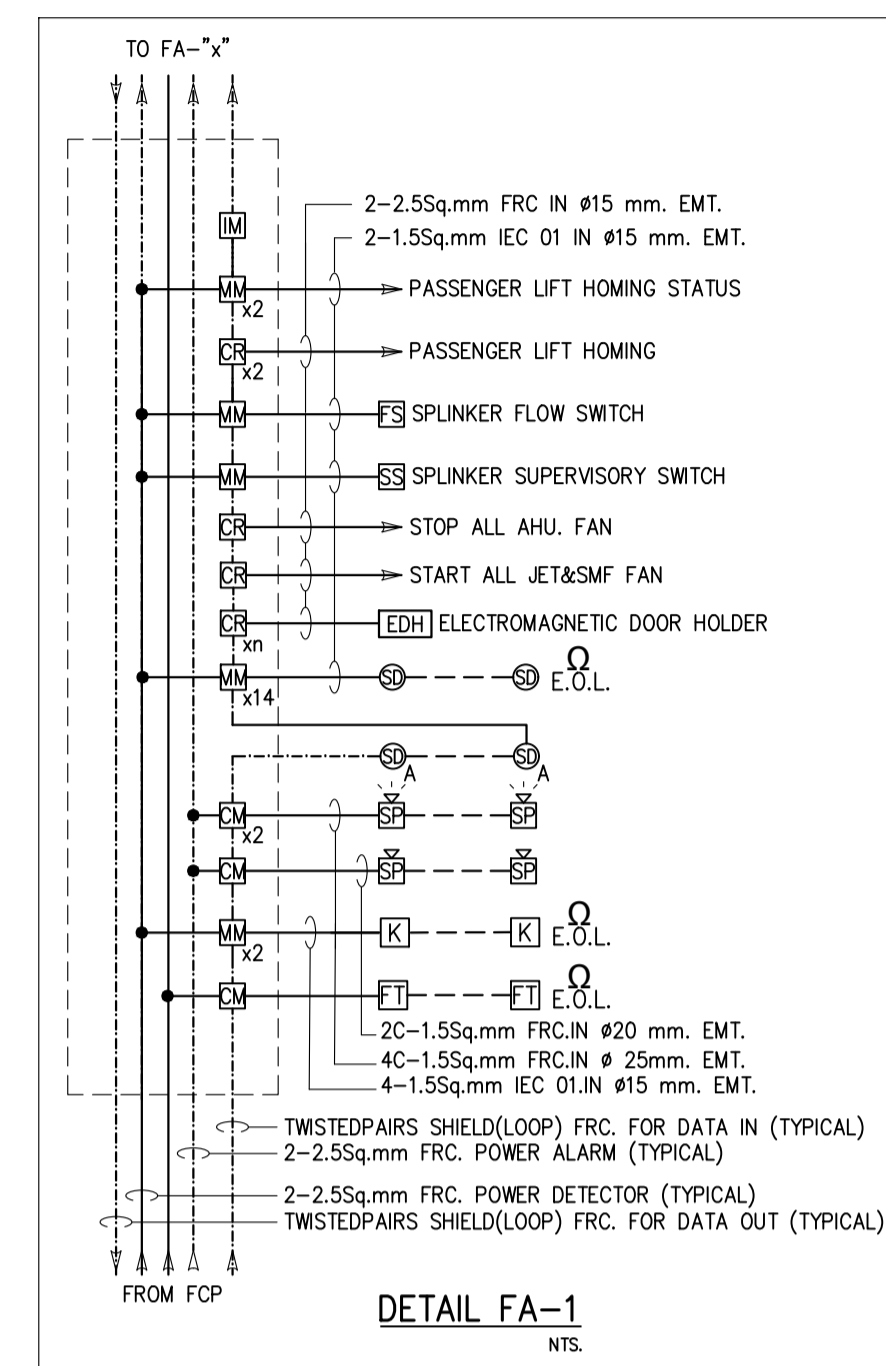
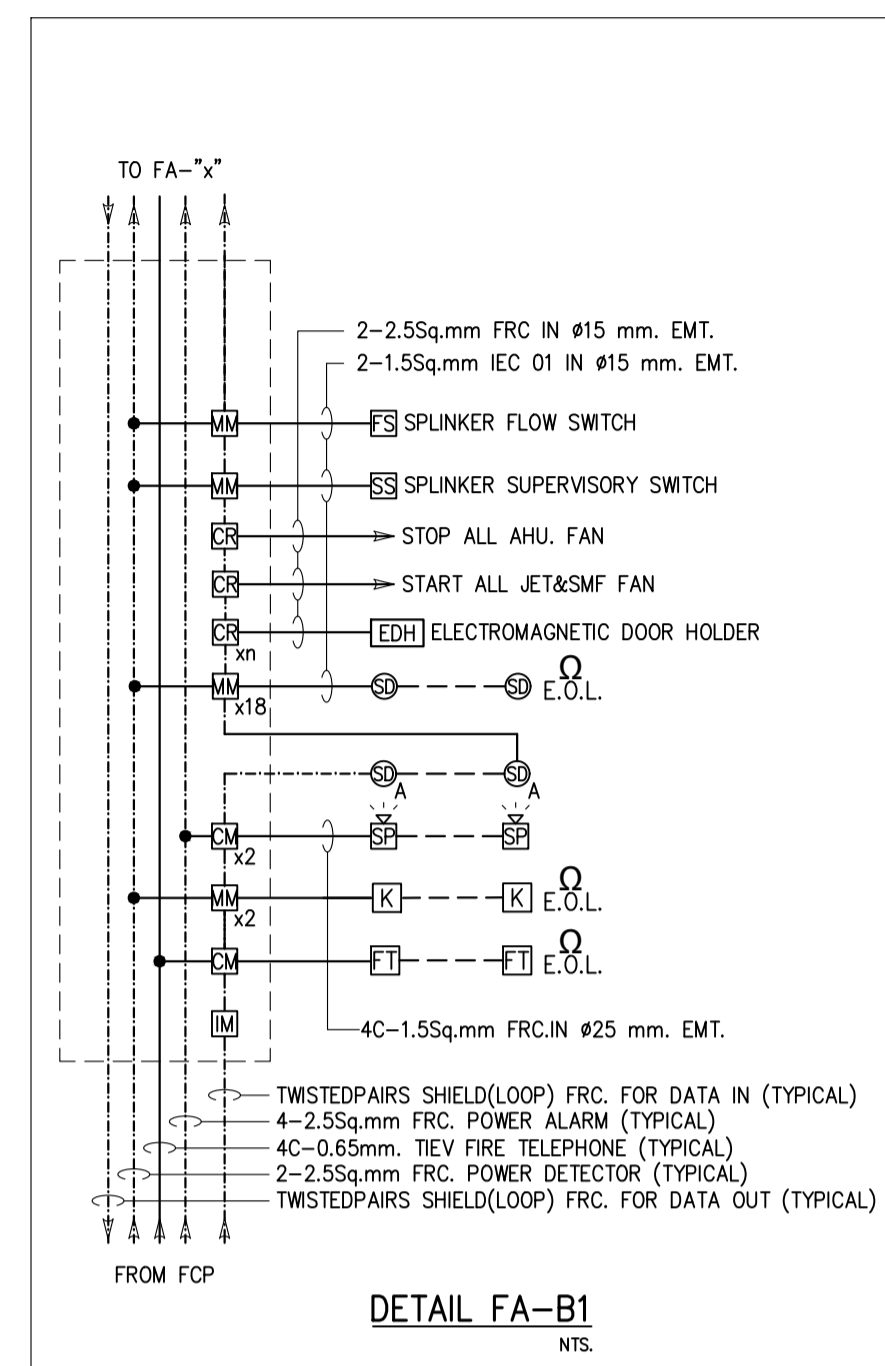
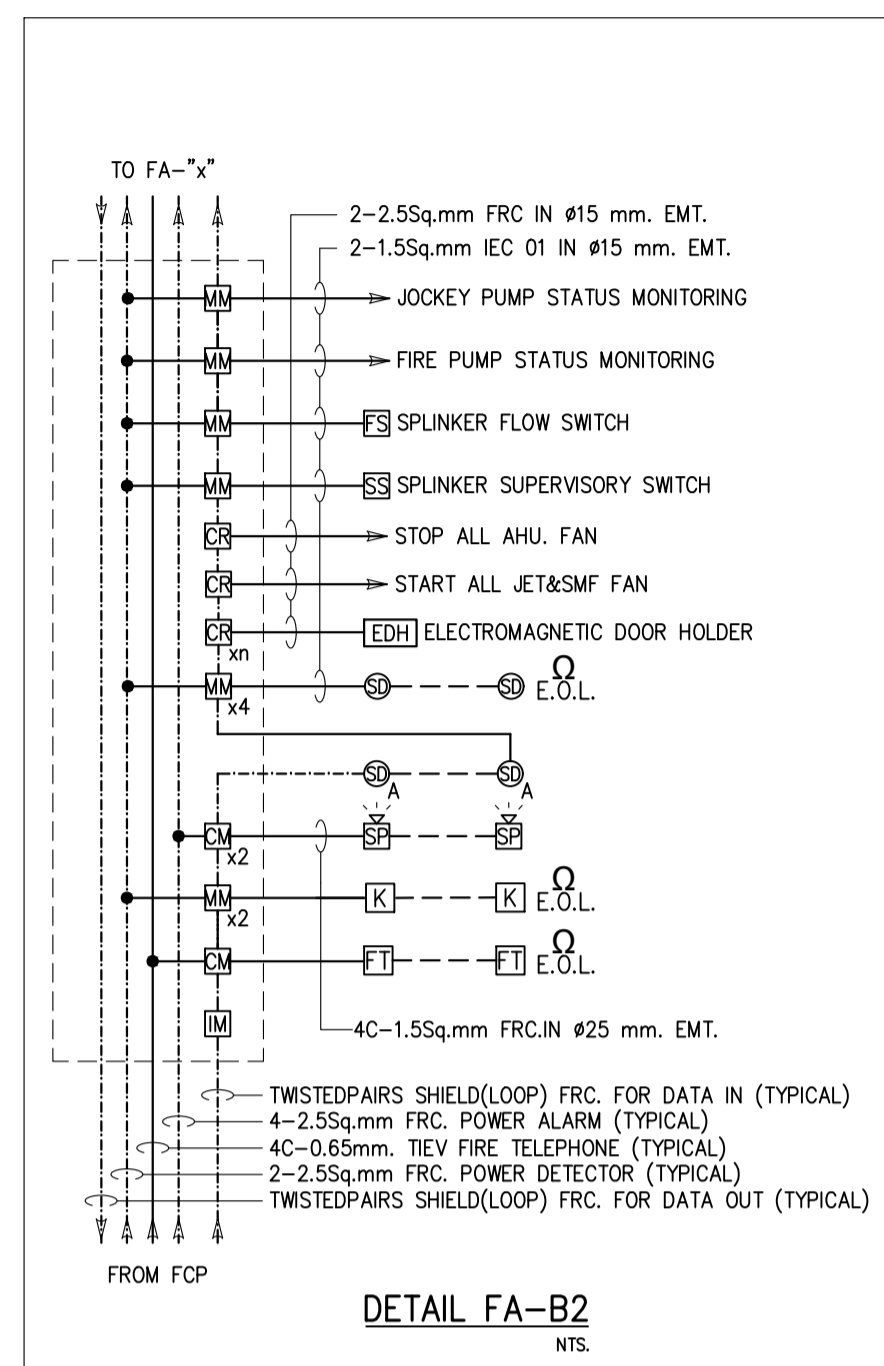
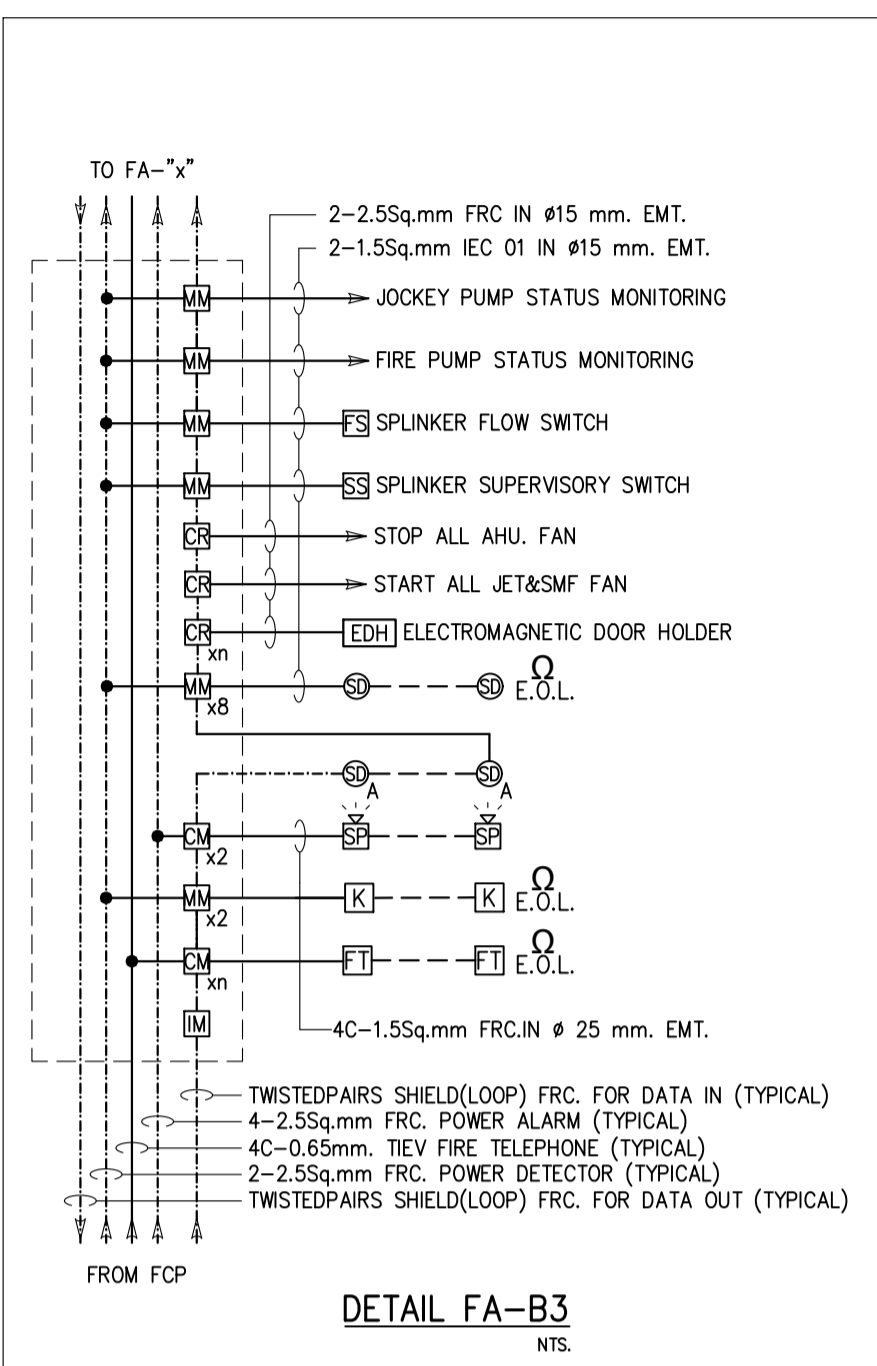
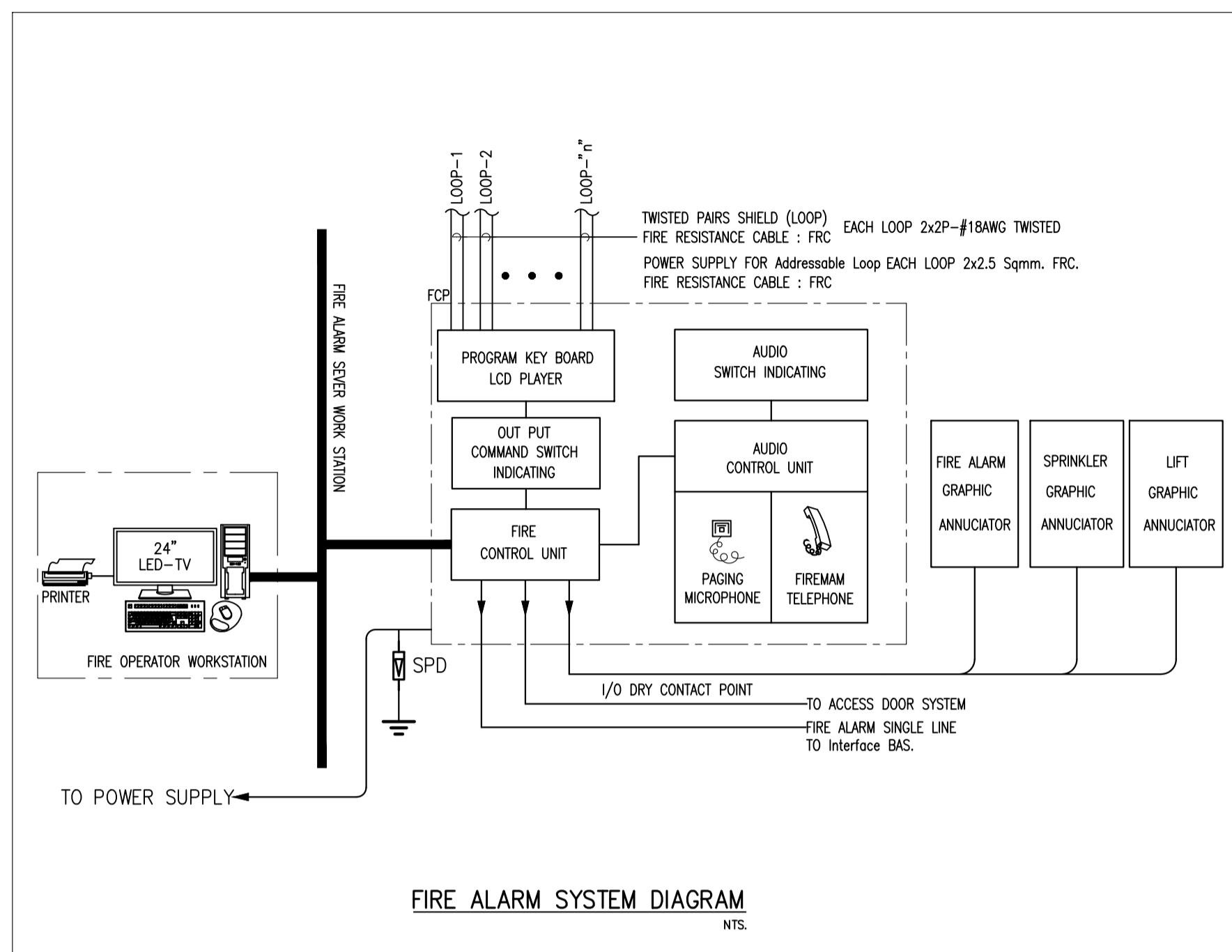
- TOTAL AMOUNT OF MONITOR AND CONTROL MODULE FOR CORRIDOR AND ZONE DETECTOR SEE FLOOR PLAN

- NOTES :**
1. FIRE ALARM SYSTEM CABLE SHALL BE AS THE FOLLOWING :
    - 2x1.5Sq.mm. IEC01 IN #15 mm EMT FOR DETECTOR AND MANUAL STATION CIRCUIT.
    - 2C-2.5Sq.mm. FRC IN #20 mm IMC FOR FIRE ALARM SPEAKER AND STORBE LIGHT 2C-1.5Sq.mm. TWISTED PAIR W/ SHIELD FRC IN #15 mm IMC FOR ADDRESSABLE DATA LOOP.
    - 2C-1.5Sq.mm. FRC IN #20 mm IMC FOR FIRE TELEPHONE, FIRE ALARM SPEAKER AND LIFE SAFETY DEVICE CONTROL CIRCUIT.
  2. FIRE ALARM ZONE OF EACH FLOW SWITCH AND SUPERVISORY SWITCH SHALL BE SEPARATED INDIVIDUAL ZONE.
  3. LOCATION OF FLOW SWITCHES AND SUPERVISORY SWITCHES ARE SHOW ON SANITARY DRAWING.
  4. THE NUMBER OF ALL DEVICES ARE INDICATED ON THE LAYOUT PLAN DRAWINGS.
  5. 2 SETS OF PORTABLE TELEPHONE HANDSET W/ JACK CORD IN LOCKABLE STEEL CABINET AT CONTROL ROOM SHALL BE PROVIDED.
  6. FIREMAN TELEPHONE SHALL BE TWO WAY VOICE COMMUNICATIONS.
  7. IN CASE OF FIRE, TO SHUT OFF ALL AHUS LARGER THAN 50 CMM.

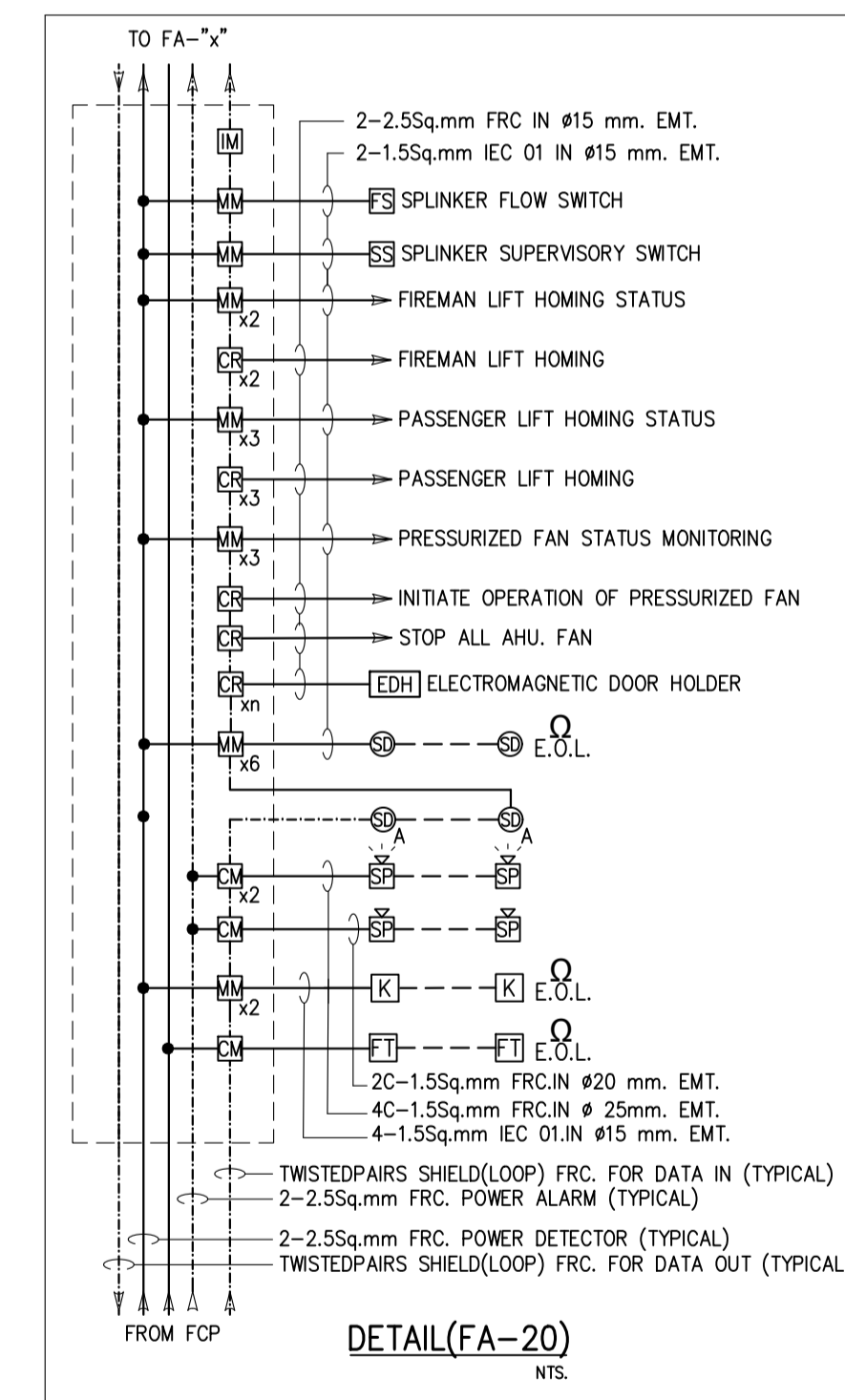
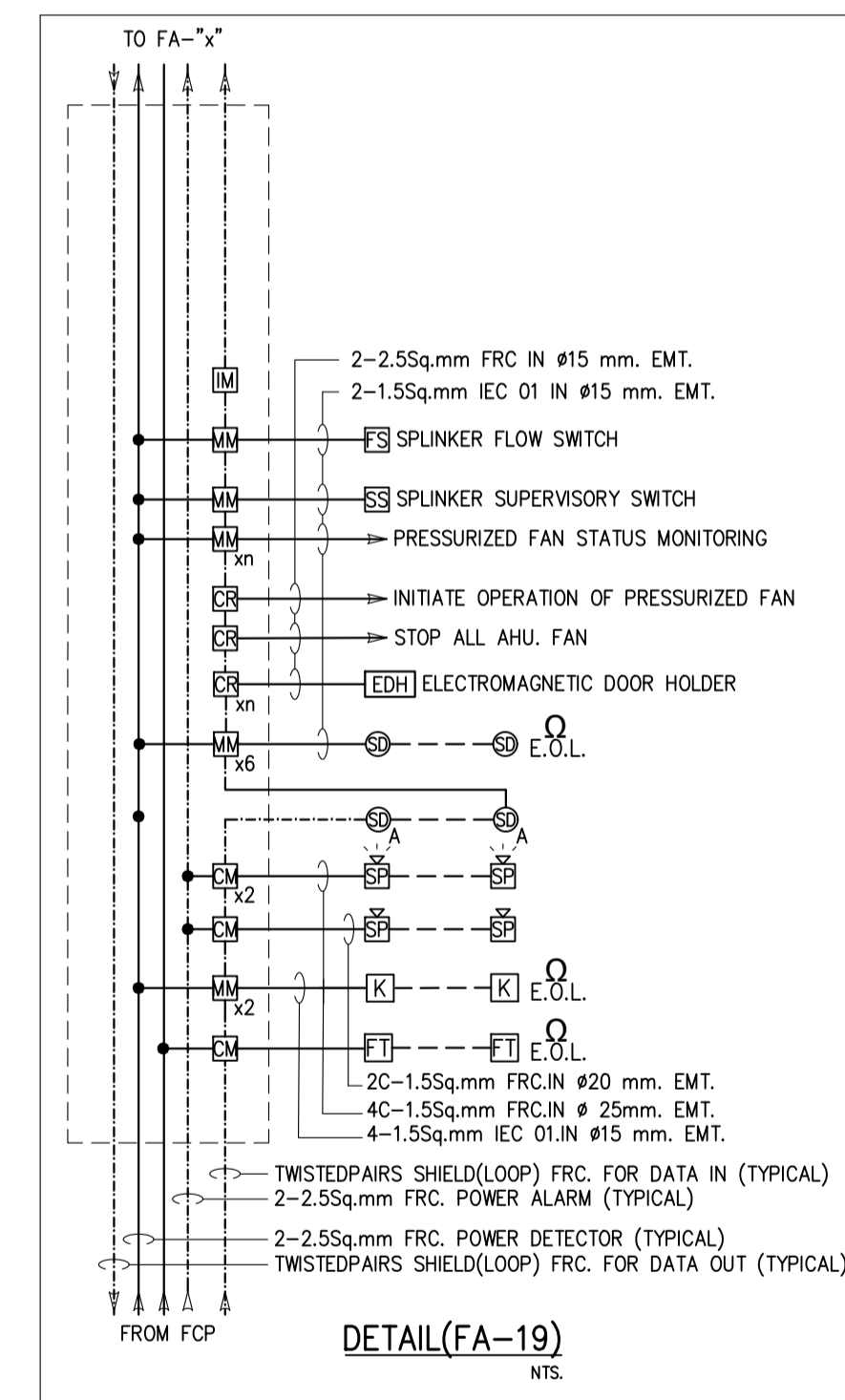
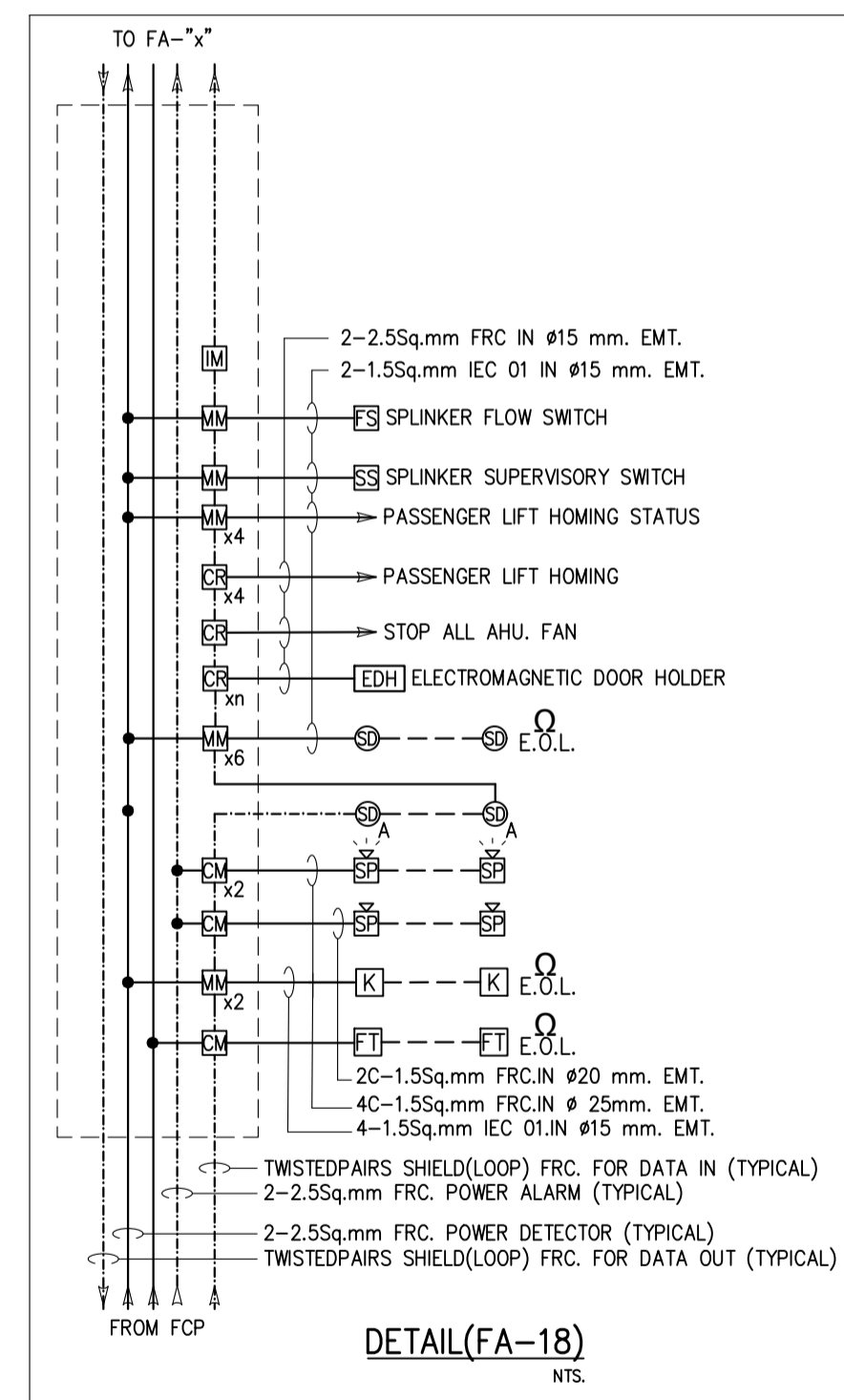
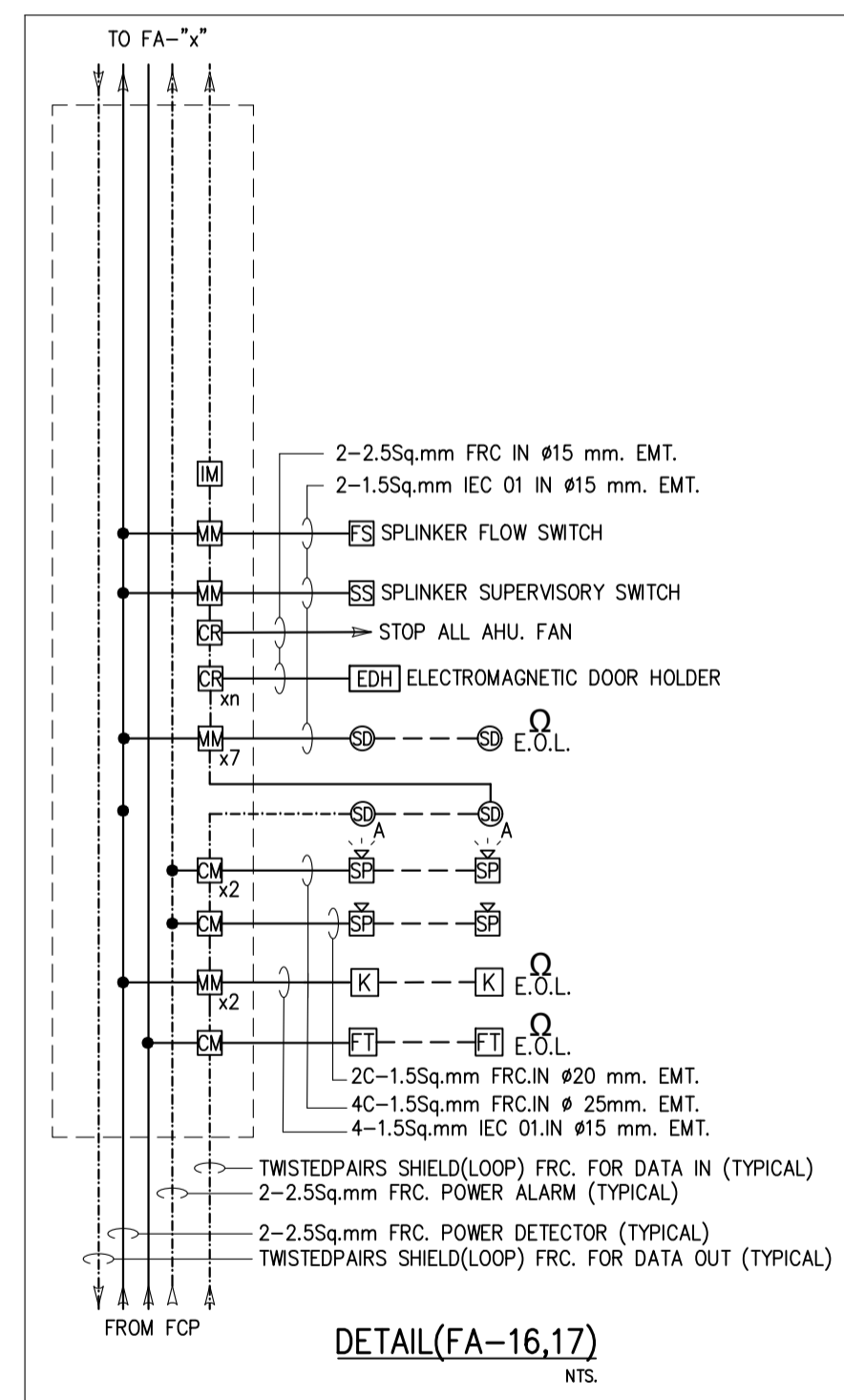
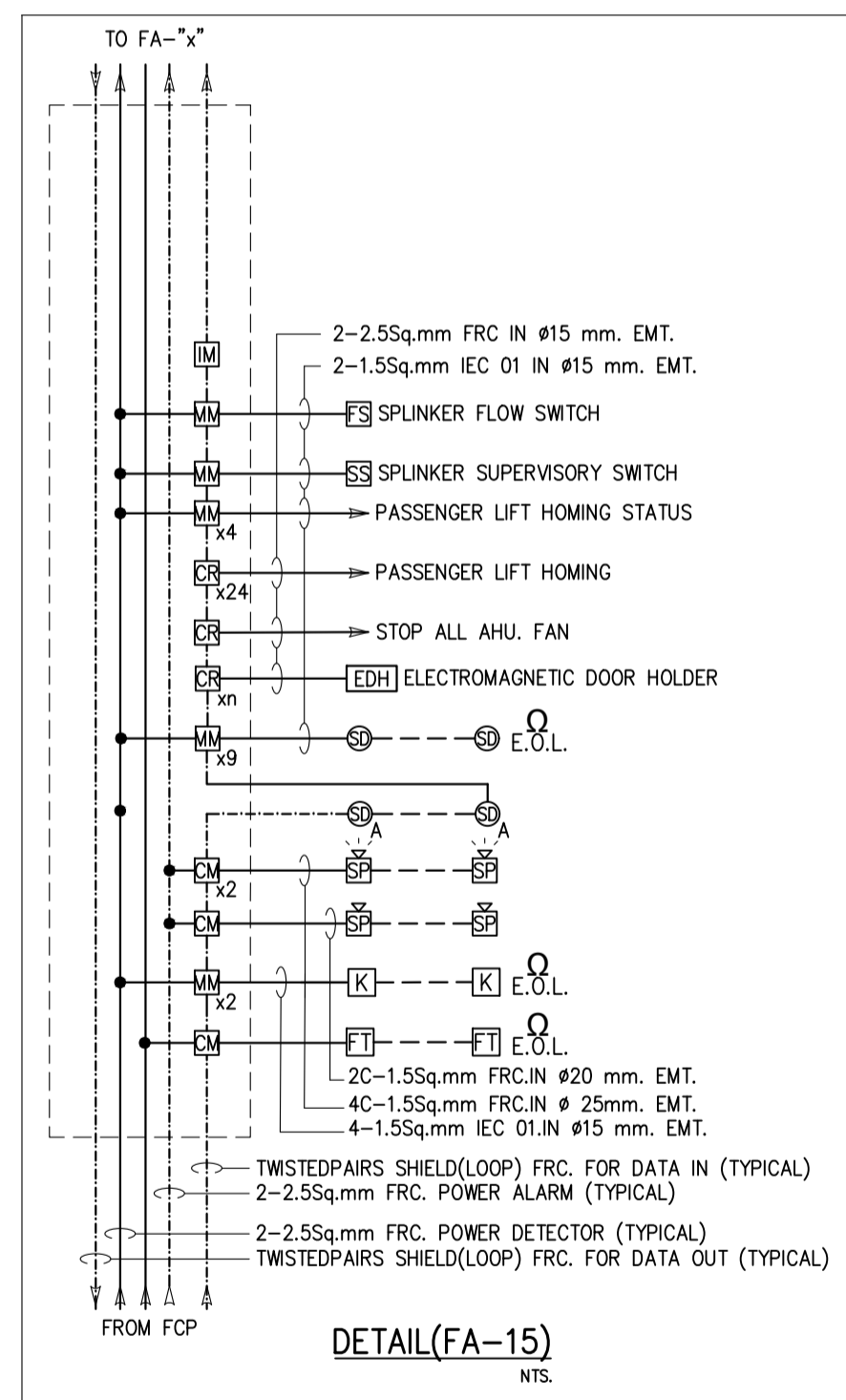
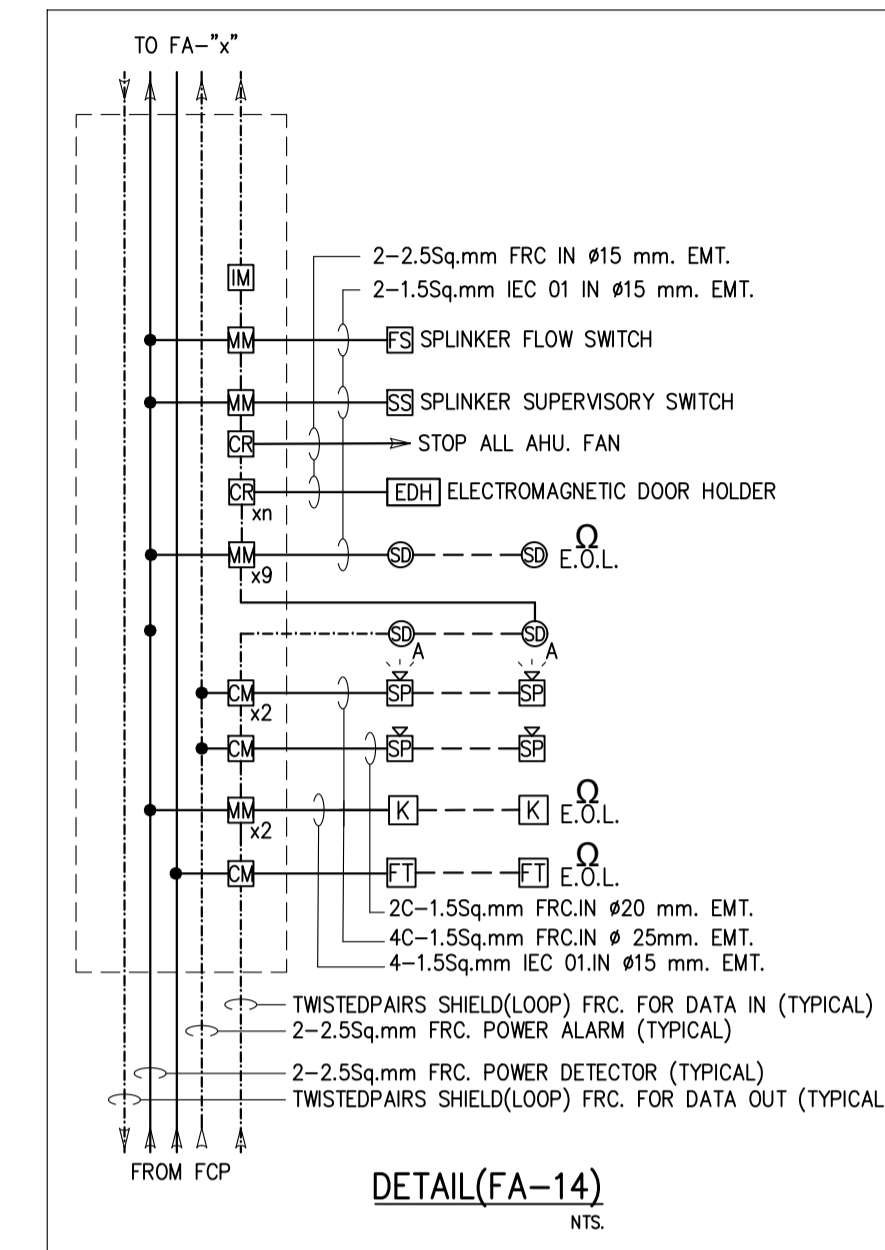
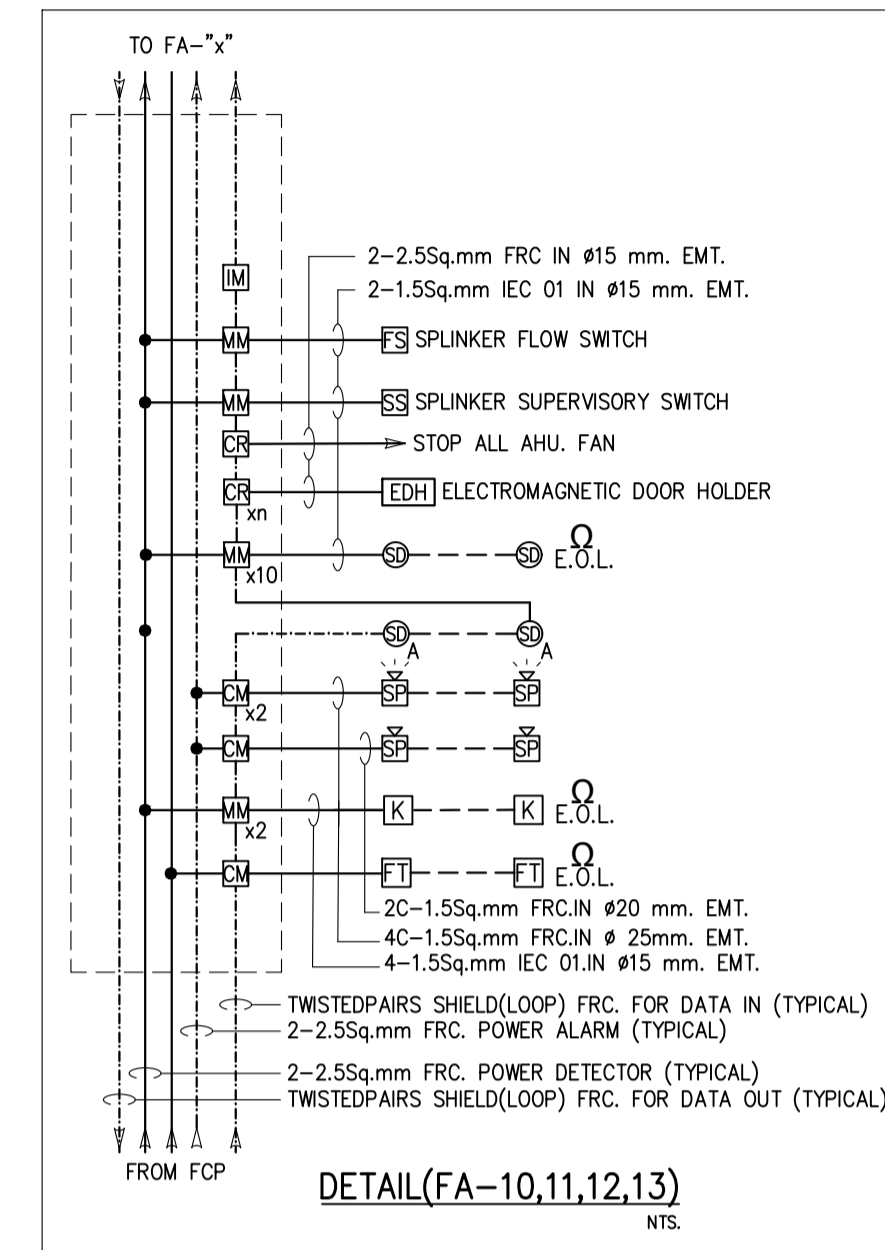
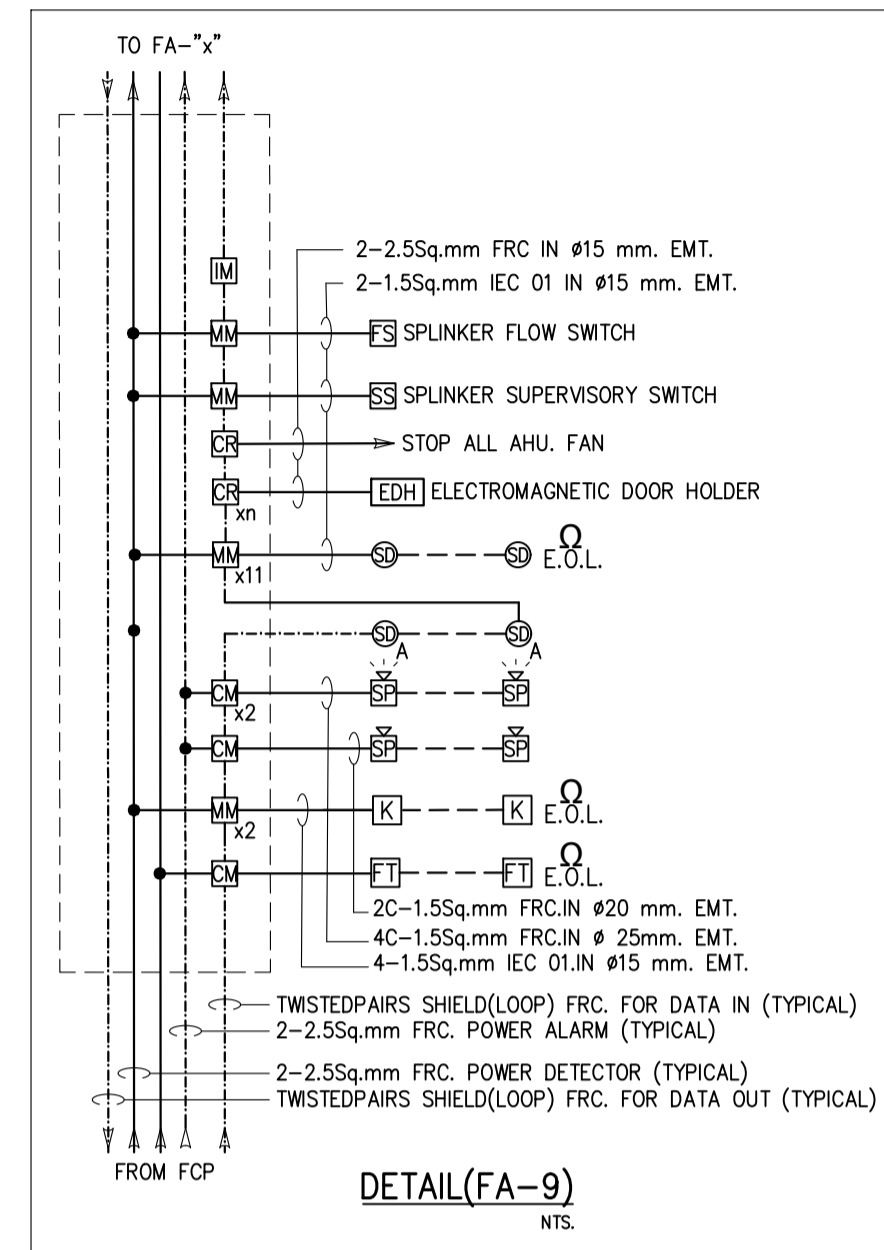
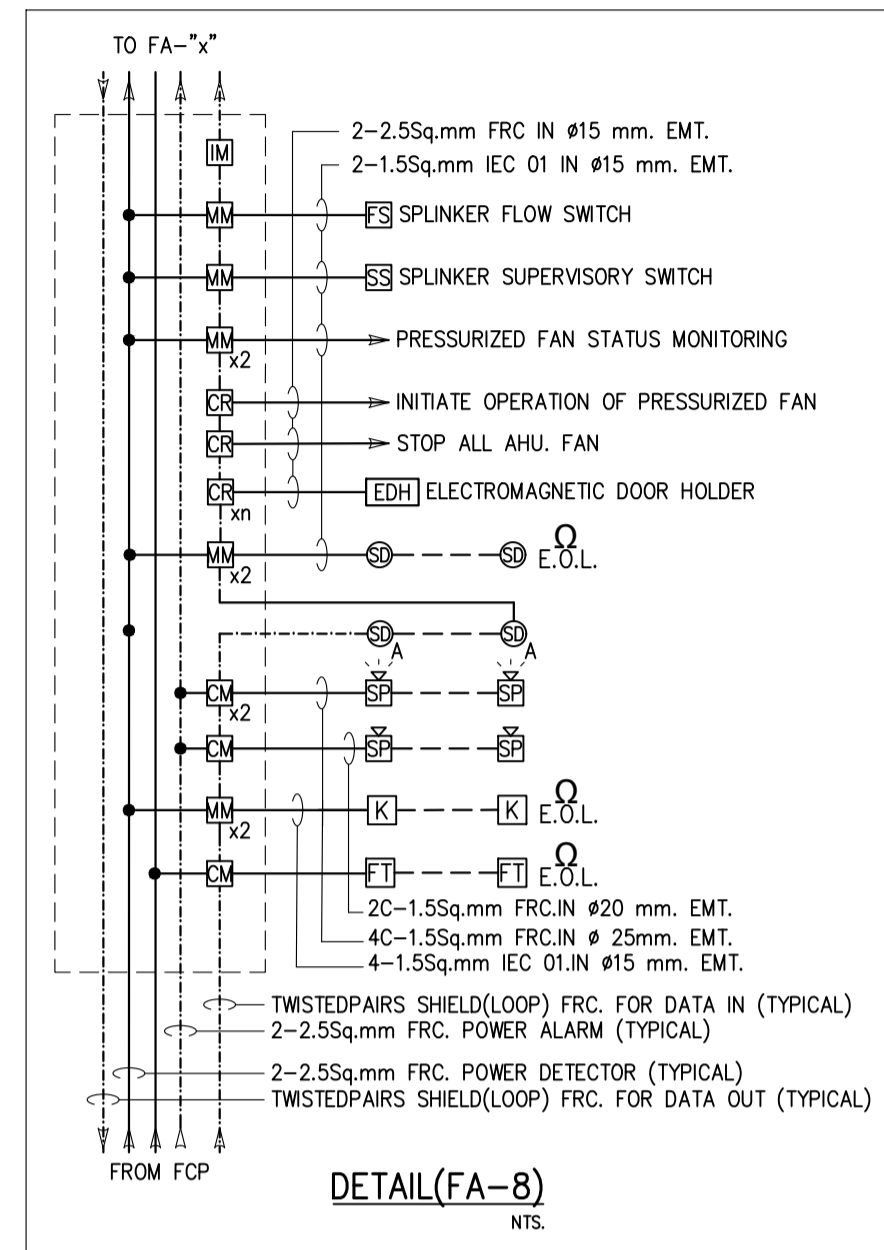
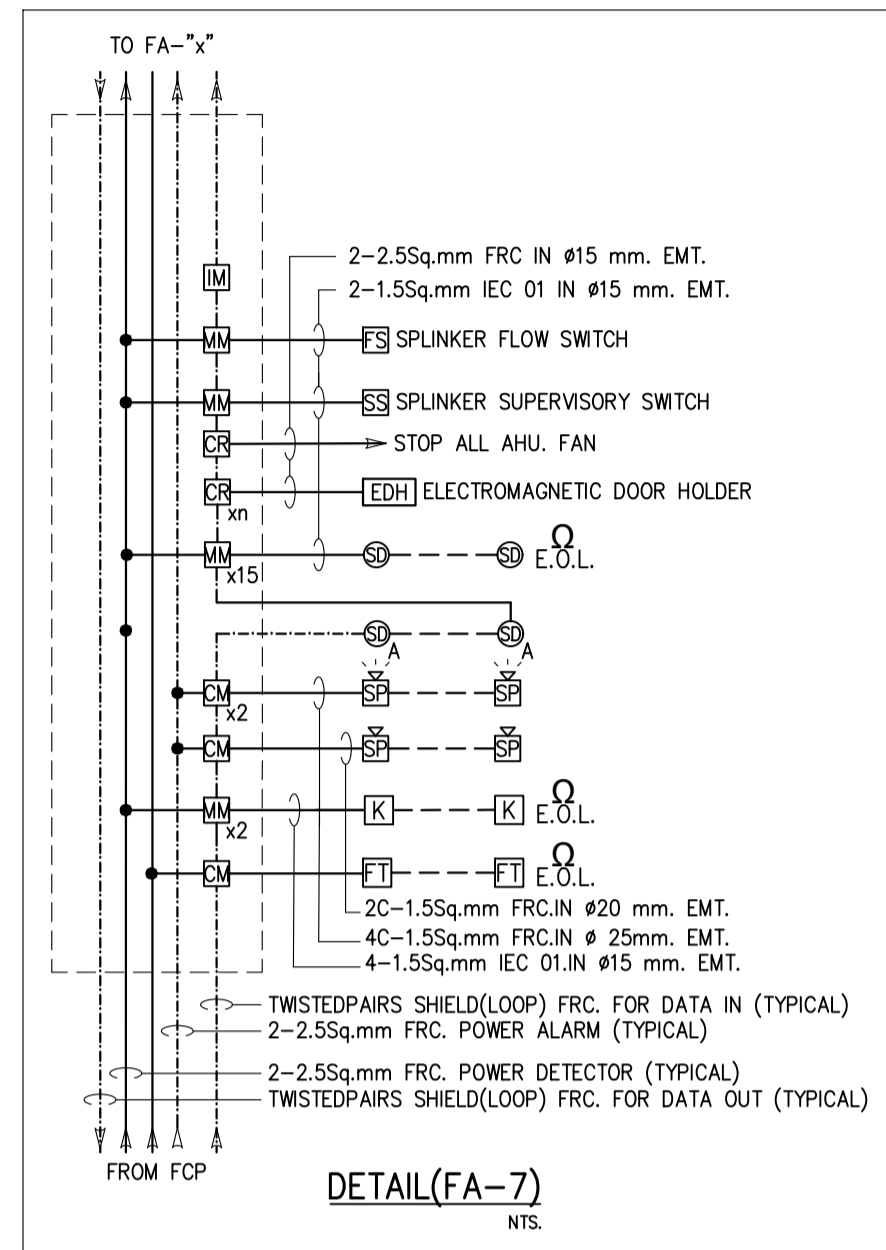


01 ไดอะแกรมแนวตั้งระบบแจ้งเหตุเพลิงไหม้ 1

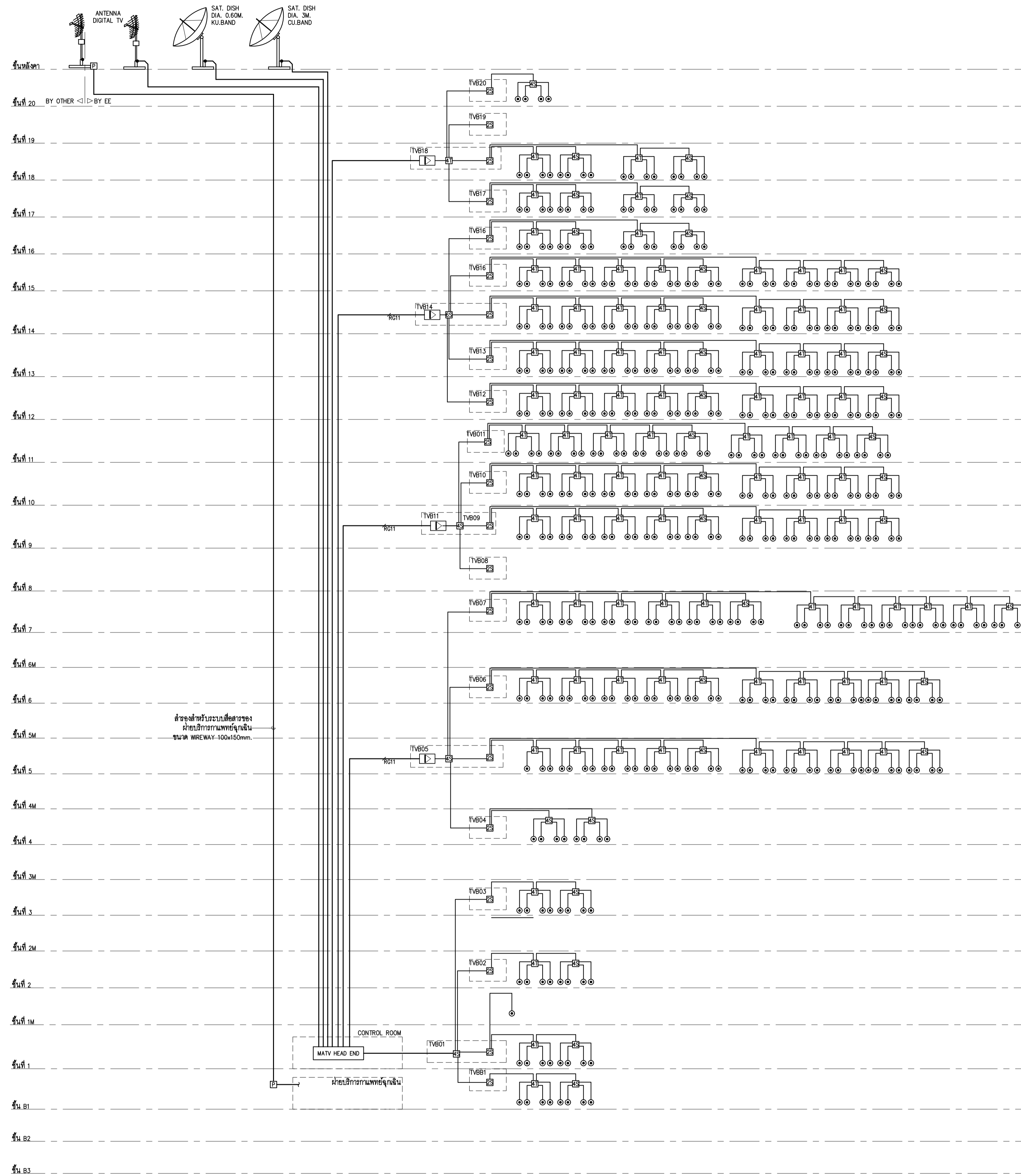
	PROJECT NAME:	ARCHITECTS :	STRUCTURAL ENGINEERS :	ELECTRICAL ENGINEERS:	MECHANICAL ENGINEERS:	SANITARY ENGINEERS :	INTERIOR DESIGNER :	แบบแปลน :
	โครงการออกแบบ อาคารศูนย์ในเขตเมืองพิเศษ คณะแพทยศาสตร์โรงพยาบาล มหาวิทยาลัยขอนแก่น	นายสุชาติ ธีระทอง ภูสณ 4384 นายสุวิทย์ ธีระทอง ภูสณ 4182 วิรัชยุทธ สมนศิริ ภูสณ 19439	นายสุวิทย์ ธีระทอง ภูสณ 4384 นายสุวิทย์ ธีระทอง ภูสณ 4182 วิรัชยุทธ สมนศิริ ภูสณ 19439	นายสุวิทย์ ธีระทอง ภูสณ 4384 นายสุวิทย์ ธีระทอง ภูสณ 4182 วิรัชยุทธ สมนศิริ ภูสณ 19439	นายสุวิทย์ ธีระทอง ภูสณ 4384 นายสุวิทย์ ธีระทอง ภูสณ 4182 วิรัชยุทธ สมนศิริ ภูสณ 19439	นายสุวิทย์ ธีระทอง ภูสณ 4384 นายสุวิทย์ ธีระทอง ภูสณ 4182 วิรัชยุทธ สมนศิริ ภูสณ 19439	นายสุวิทย์ ธีระทอง ภูสณ 4384 นายสุวิทย์ ธีระทอง ภูสณ 4182 วิรัชยุทธ สมนศิริ ภูสณ 19439	นายสุวิทย์ ธีระทอง ภูสณ 4384 นายสุวิทย์ ธีระทอง ภูสณ 4182 วิรัชยุทธ สมนศิริ ภูสณ 19439
	PROJECT ARCHITECT : สมยศ ธีระทอง ภูสณ 1764	บริษัท สถาปนิก ภูสณ 23820						แบบแปลน : NTS. แผ่น EE-208



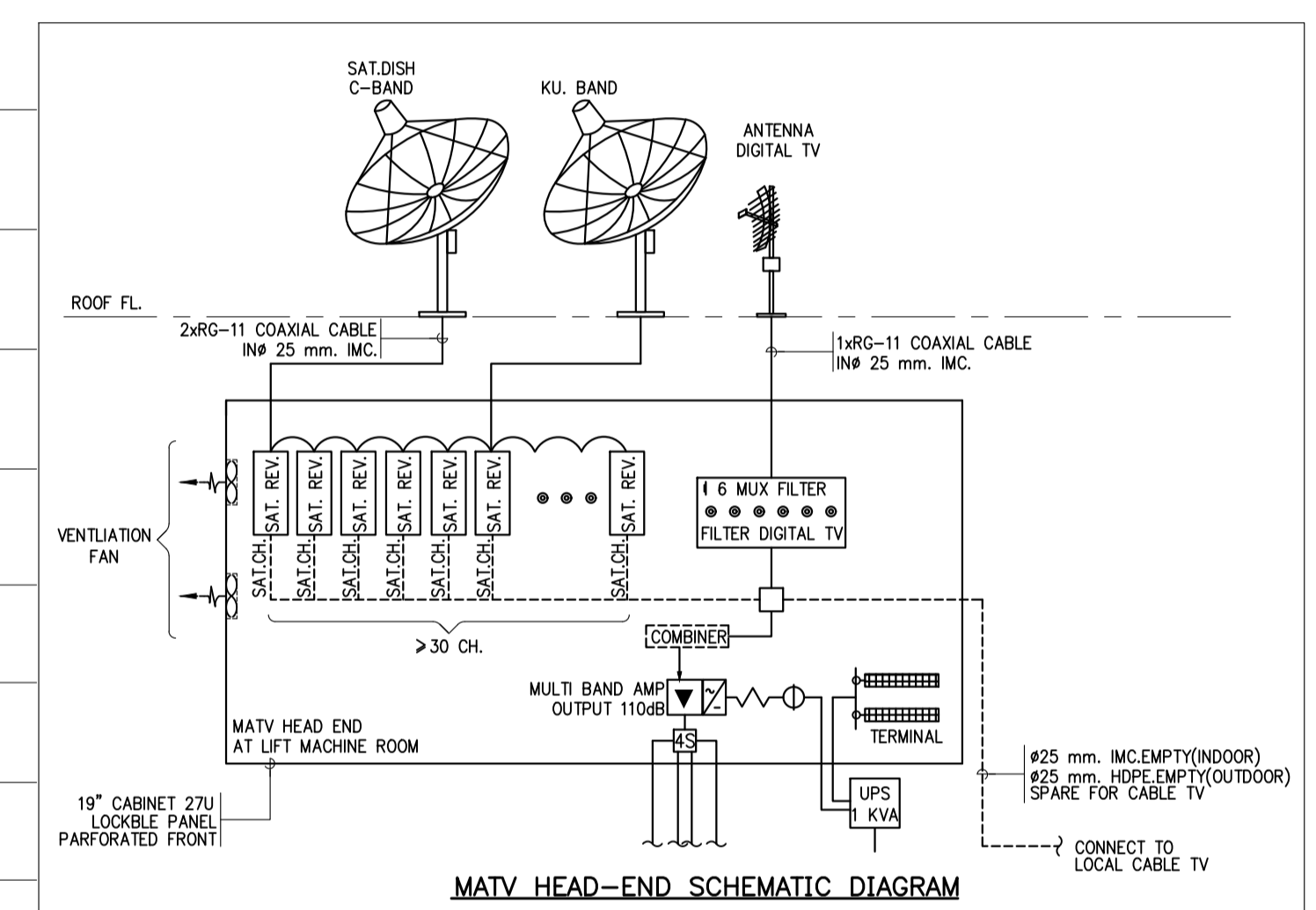
01 โดยคณะกรรมการจัดระบบแจ้งเหตุเพลิงไหม้ 2  
NTS.



01 ไดอะแกรมแนวตั้งระบบแจ้งเหตุเพลิงไหม้ 3  
NTS.



ลักษณะการติดตั้งสายของ  
สายทีวีรวมระบบทีวีดิจิตอล  
ขนาด WIREWAY-100x150mm.



INPUT CHANNEL CONVERTER SPECIFICATION		CHANNEL AMPLIFIER SPECIFICATION	
BAND	I/II/III	BAND	As Shown.
LEVEL	60 TO 90dBuV.	INPUT CHANNEL	As Shown.
IMPEDANCE	75 ohm.	GAIN	15 dB(min/UHF)with manual adj.
OUTPUT FREQUENCY	As Shown.	OUTPUT	100 dBuV(min/UHF)
LEVEL	90 dBuV(min/UHF)with manual adj.	NOISE FIGURE	12 dB(min/UHF)
IMPEDANCE	75 ohm.	IMPEDANCE	75 ohm.

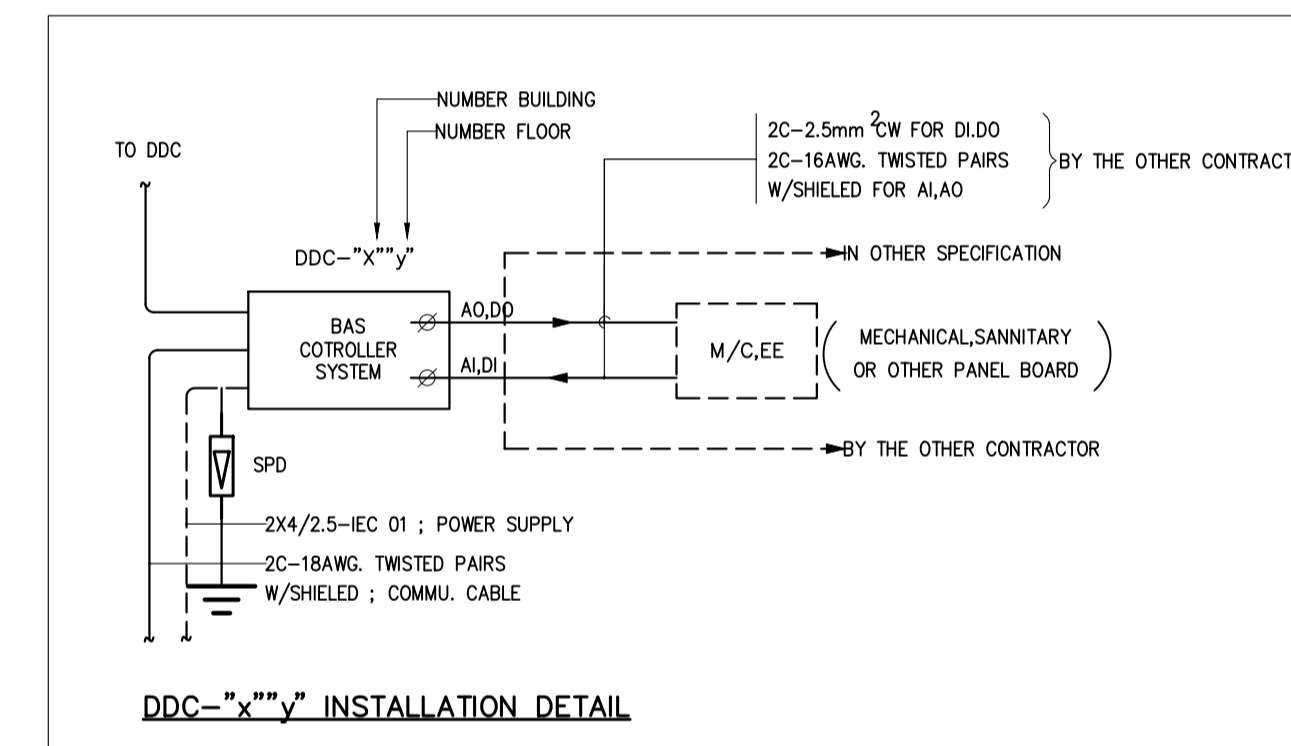
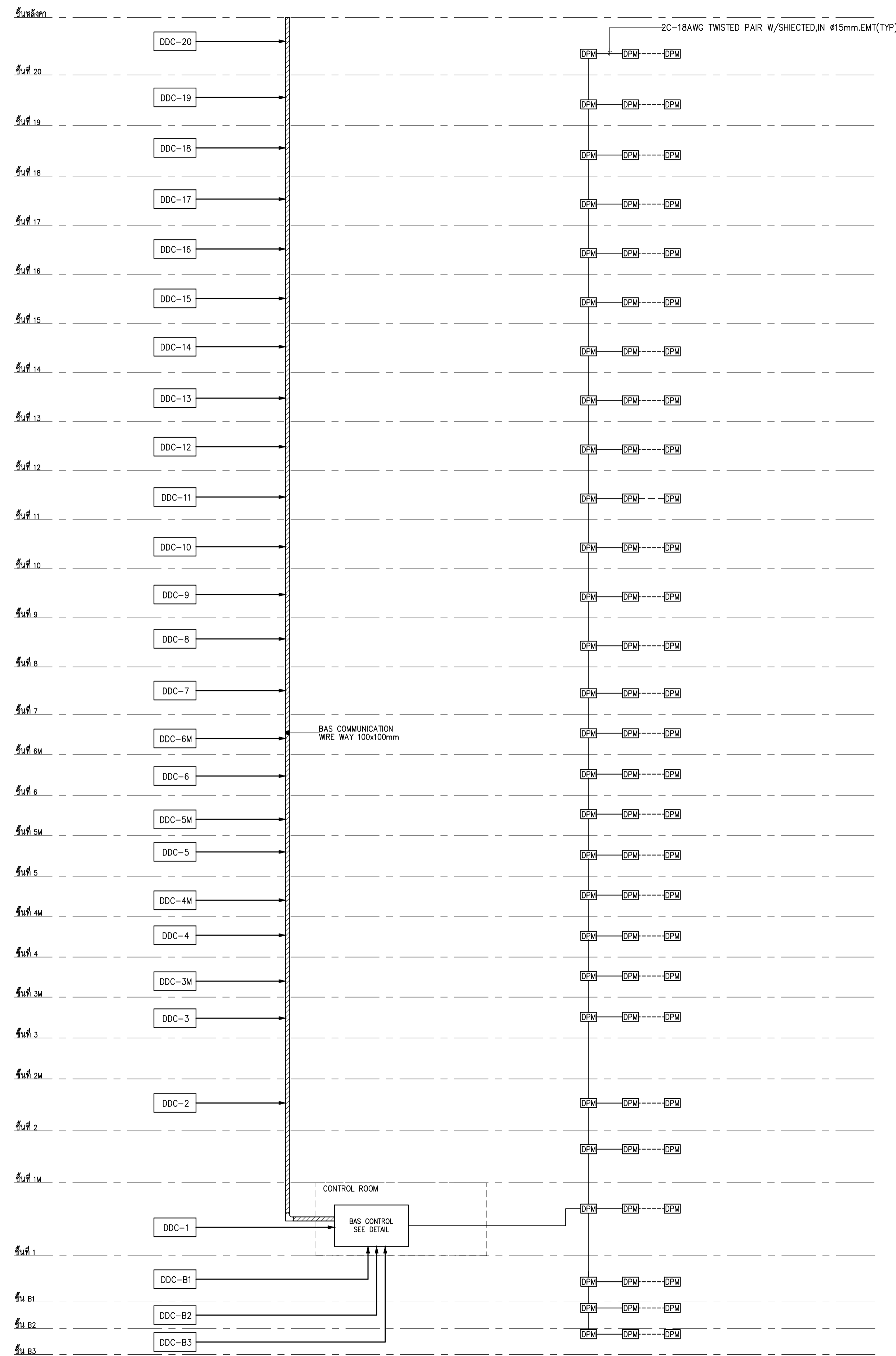
HEAD-END SET DIAGRAM

- NOTE:
- MATV CABEL RISER IN WIRE WAY BE TIED EVERY 1.00M. INTERVAL
  - ALL SPLITTER TAP-OFF LINE AMPLIFIER SHOULD BE POWER PASS TYPE
  - THE CONTRACTOR RESPONSIBLE TO CALCULATE OUTPUT SIGNAL FOR EACH TV OUTLET 60-70dB MICRO VOLT 500MHz FREQUENCY ARE ACCEPTABLE AND SHOULD BE SUBMITTED FOR APPROVAL
  - อุปกรณ์ระบบ MATV จะต้องมีเป็นชนิด WIDE BAND เพื่อสามารถรับ การรวมสัญญาณของระบบ UBC ในอนาคตได้
- 2 WAYS SPLITTER.    2 WAYS TAP-OFF.  
 3 WAYS SPLITTER.    4 WAYS TAP-OFF.  
 4 WAYS SPLITTER.    3 WAYS SPLITTER FOR THREE OUTLET.

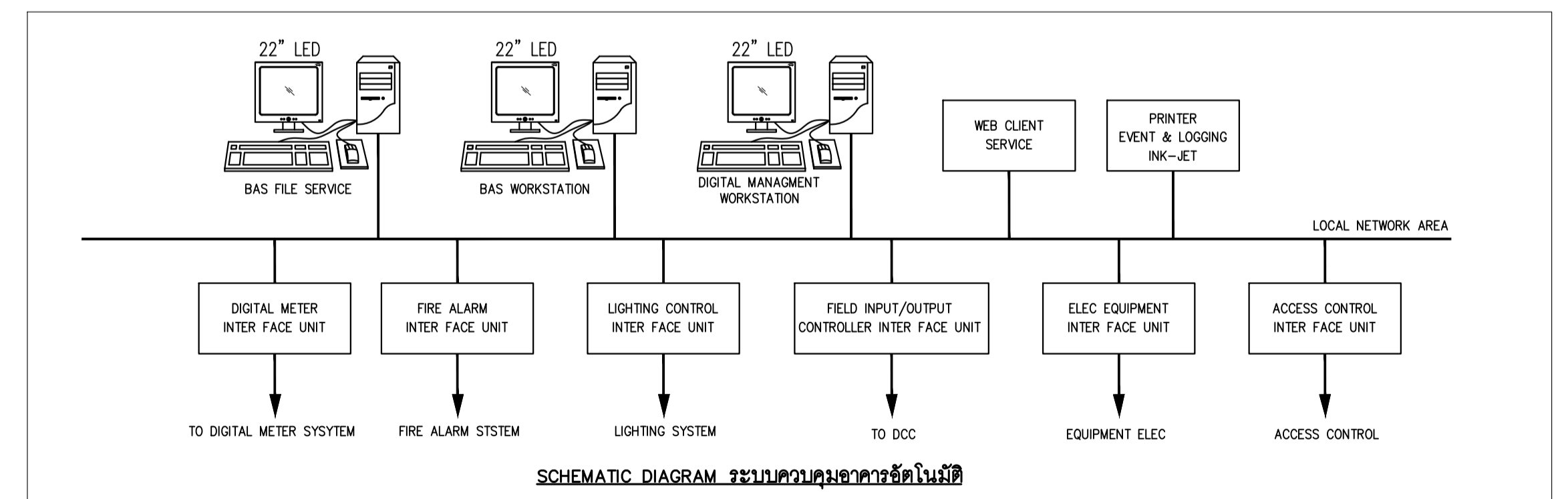
MATV SYSTEM RISER DIAGRAM  
NTS.

01 ไลอะแกรมแนวตั้งระบบโทรทัศน์  
NTS.

	PROJECT NAME: โครงการออกแบบ อาคารศูนย์วิจัยและนวัตกรรม คณะแพทยศาสตร์โรงพยาบาล มหาวิทยาลัยขอนแก่น	ARCHITECTS : นายชัยยุทธ เจริญทอง ภสจ. 4384 ทฤษฎีชนก เอกสุวรรณ ภสจ. 4182 วิรัชยุทธ สมศิริ ภสจ. 19439	STRUCTURAL ENGINEERS : นายปรัชญ์ สมนวงค์ อย. 1423 นายศรัทธัย รณเกียรติ อย. 5868 นายศุภชัย รัตติ ภย. 37589	ELECTRICAL ENGINEERS: นายชัยวัฒน์ เกื้อทองคุณ สทศ.3473 นายทรง กิมเมียว สทศ.5276	MECHANICAL ENGINEERS: นายธีรภา ดันเสียว ภา. 797 นายชัชพรชัย สุทธิโสภานภรณ์ สท.2544 นายธานี ติงกู สท.4127	SANITARY ENGINEERS : ชินิษฐา สังข์สุชัย อย. 27	INTERIOR DESIGNER : วาสนา เพชรประเสริฐ วราภรณ์ เศรษฐสุข อภิญญา ชัยเขม	แบบแปลน : ไลอะแกรมแนวตั้งระบบโทรทัศน์ มาตราส่วน: NTS. วันที่:
	PROJECT ARCHITECT : สมยศ ชาญวิทย์ สสจ. 1764	ปริญญ์ สานกุล ภสจ. 23820					ดร.บัณฑิต ประดับสุข สสจ. 1215	แบบเลขที่ : EE-211

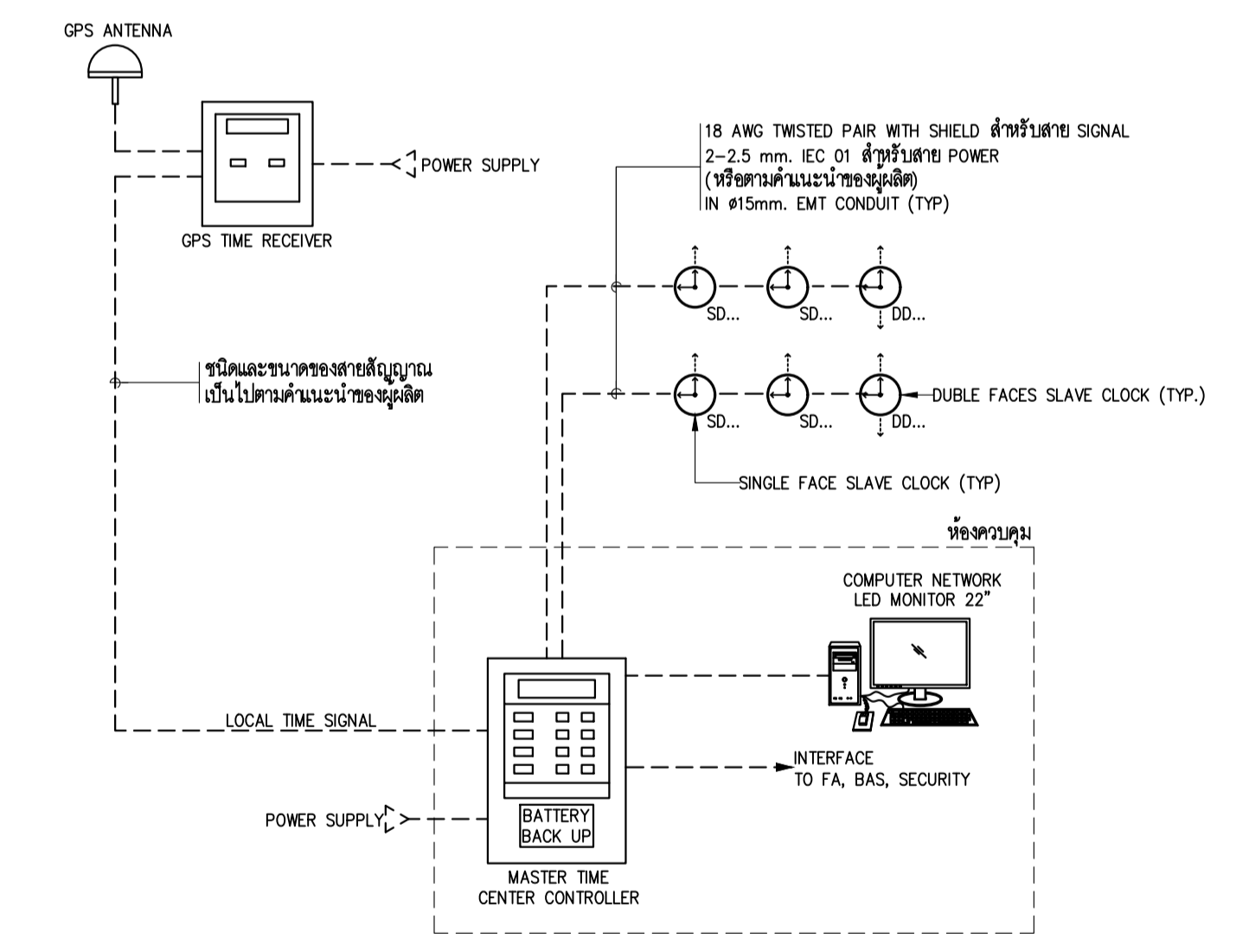
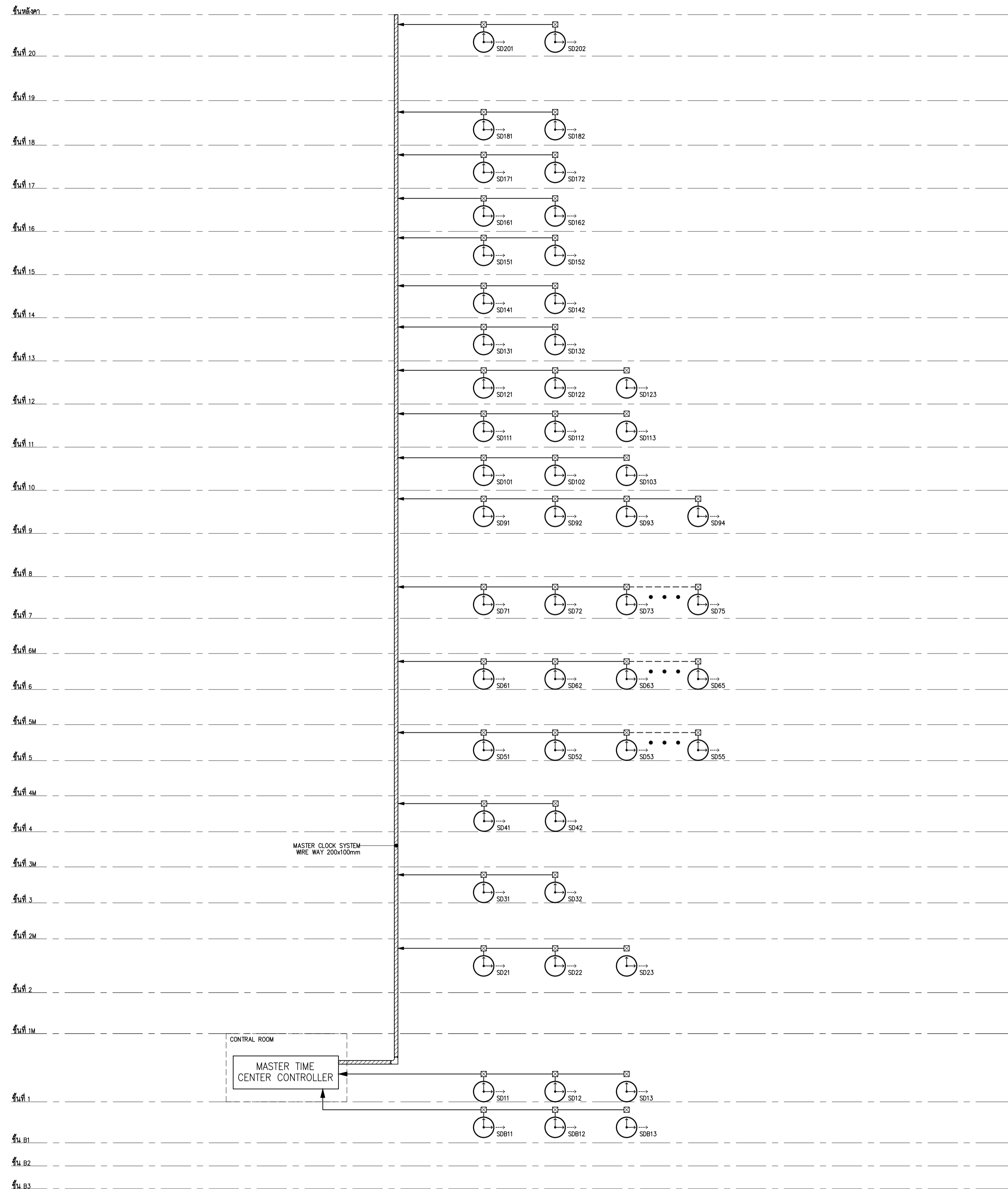


NOTE  
 DPM : DIGITAL POWER METER  
 DDC : DIRECT DIGITAL CONTROLLER



01 โดอะแกรมแนวตั้งระบบควบคุมอาคารอัตโนมัติ

	PROJECT NAME: โครงการออกแบบ อาคารศูนย์ในเฉลิมพระเกียรติ คณะแพทยศาสตร์โรงพยาบาล มหาวิทยาลัยนวมินทราชูธิราช	ARCHITECTS : นายเสถียรทอง เมืองทอง ภสธ. 4384 ทพฤษชานก เอกสุวรรณ ภสธ. 4182 วิรัชยุทธ สมศิริ ภสธ. 19439 ปริญญ์ สานกุล ภสธ. 23820	STRUCTURAL ENGINEERS : นายสุวิวัฒน์ เกลือชอุ่ม 2ย 1423 นายศิริชัย รณเกียรติ 5ย 5868 นายศุภชัย ชาติ ภย. 37589	ELECTRICAL ENGINEERS: นายชัยวัฒน์ เกื้อทองชุ่น สทศ.3473 นายทรง กิมสิริยา สทศ.5276	MECHANICAL ENGINEERS: นายธีรภา ดันเสียว ภา. 797 นายชงพจน์ สุทธิโสภานภรณ์ สท.2544 นายธานี ดิ่งชู สท.4127	SANITARY ENGINEERS : ชวินชญา สังข์สุชัย 2ย 27 วิรัชภูมิ หงษ์ทอง 5ย 253	INTERIOR DESIGNER : วาสนา เพชรประเสริฐ วราภรณ์ เศรษฐสุข อภิญญา ชัยเขม	แบบแปลน : โด้อะแกรมแนวตั้งระบบควบคุมอาคารอัตโนมัติ ขนาดหน้า: NTS. วันที่: 20/11/2558
	PROJECT ARCHITECT : สมยศ ชาญวิทย์ 5ย 1764						FIRE PROTECTION ARCHITECTS : ดร.บัณฑิต ประดับสุข 5ย 1215	แบบเลขที่ : EE-212



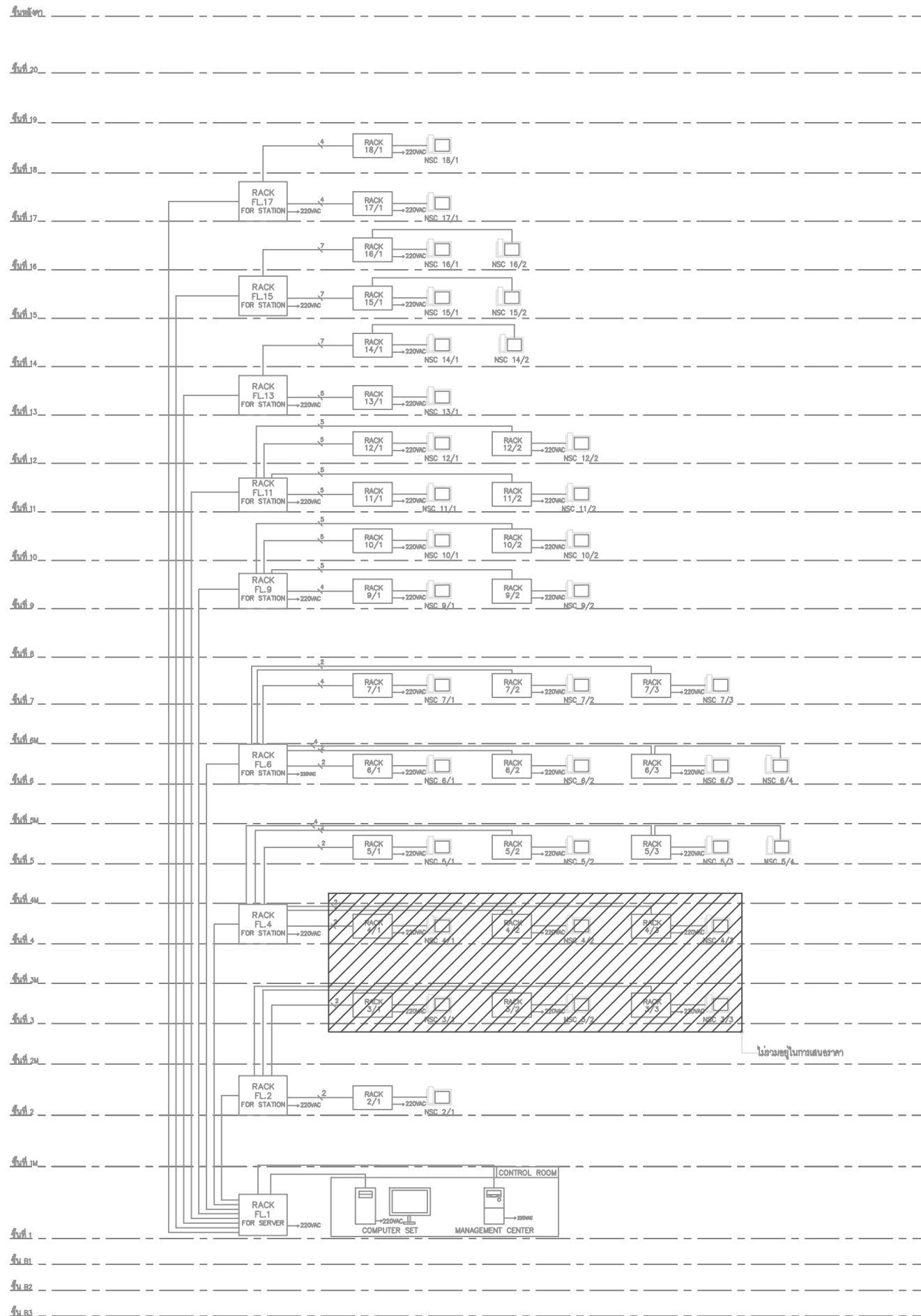
1. ผู้ปฏิบัติงานติดตั้งและตรวจสอบสายสัญญาณพร้อมสายไฟฟ้า สำหรับ SLAVE CLOCK โดยขนาดสายและชนิดสายจะระบุในแบบหรือขนาดหน้าของชุดผลิตภัณฑ์ที่ระบบต้องทำงานได้อย่างสมบูรณ์

02 SCHEMATIC DIAGRAM สำหรับระบบ MASTER CLOCK  
NTS.

01 ไดอะแกรมแนวคิดระบบศูนย์นาฬิกา  
NTS.

	PROJECT NAME: โครงการออกแบบ อาคารศูนย์ในเฉลิมพระเกียรติ คณะแพทยศาสตร์โรงพยาบาล มหาวิทยาลัยนวมินทราชินี	ARCHITECTS : นายสุชาติ ธีระทอง ภูสณ 4384 ทนายชานก เอกสุวรรณ ภูสณ 4182 วิรัชยุทธ สมศิริ ภูสณ 19439	STRUCTURAL ENGINEERS : นายสุวิวัฒน์ สงจนวงค์ อย 1423 นายศรัทธัย รณเกียรติ อย 5868 นายศุภชัย รัตติ อย 37589	ELECTRICAL ENGINEERS: นายชัยวัฒน์ เกษทองสุน สถ.3473 นายทรง กิมเมียว สถ.15276	MECHANICAL ENGINEERS: นายธีรภว ดันเสียว อก 797 นายชัชพรชัย สุทธิโสภณภรณ์ สก.2544 นายธานี ดิ่งทุ สก.4127	SANITARY ENGINEERS : ชวินชุต สันสุกชัย อก 27 วิวัฒน์ หงษ์ทอง สส 253	INTERIOR DESIGNER : วาสนา เพชรประเสริฐ วาจกานา เศรษฐสุข	แบบแปลน : ไดอะแกรมแนวคิดระบบศูนย์นาฬิกา
	PROJECT ARCHITECT : สมยงค์ ขจรวิทย์ สส. 1764	PROJECT ARCHITECT : สมยงค์ ขจรวิทย์ สส. 1764	PROJECT ARCHITECT : สมยงค์ ขจรวิทย์ สส. 1764	PROJECT ARCHITECT : สมยงค์ ขจรวิทย์ สส. 1764	PROJECT ARCHITECT : สมยงค์ ขจรวิทย์ สส. 1764	PROJECT ARCHITECT : สมยงค์ ขจรวิทย์ สส. 1764	PROJECT ARCHITECT : สมยงค์ ขจรวิทย์ สส. 1764	PROJECT ARCHITECT : สมยงค์ ขจรวิทย์ สส. 1764





รายละเอียดอุปกรณ์ระบบเรียกพยาบาล

สัญลักษณ์	รายละเอียดอุปกรณ์
	IP MASTER STATION WITH HAND SET
	WALL JACK FOR MASTER STATION
	IP COMMUNICATION TERMINAL WITH INTERCOM
	IP PATIENT STATION WITH INTERCOM AND PENDANT CALL BUTTON
	NURSE PRESENCE BUTTON
	PATIENT STATION NON INTERCOM AND PENDANT CALL BUTTON
	WALL JACK FOR PATIENT NON INTERCOM
	CALL AND CANCEL BUTTON
	TOILET PULL CORD
	ROOM SIGNAL LIGHT

สัญลักษณ์	รายละเอียดอุปกรณ์
— N —	1-4PR UTP CAT-6 (RMS)-EMT.
— N — 2	2-4PR UTP CAT-6 (RMS)-EMT.
— P —	2-2.5 SQ.MM. IEC 01 IN 15mm.EMT.

01 ไดอะแกรมแนวตั้งระบบเรียกพยาบาล NTS

PROJECT NAME: โครงการออกแบบ อาคารผู้ป่วยในเฉลิมพระเกียรติ คณะแพทยศาสตร์ศรีวิชัยพยาบาล มหาวิทยาลัยนวมินทราชูติราช

PROJECT ARCHITECT : สมยศศักดิ์ ขจรวิทย์ สสจ. 1764

ARCHITECTS : นายสถาปัตย์ เจริญทอง ภสจ. 4384 นายชัยชนก เอกสุวธรรม ภสจ. 4182 วิโรจคุณ สมศิริ ภสจ. 19439 ปรัชญา สาธุกุล ภสจ. 23820

STRUCTURAL ENGINEERS : นายณัฐพล สงฆรวงศ์ 28 1423 นายศศิชัย วัฒนเกียรติ 58 5868 นายสุภชัย ชำดี 88 37589

ELECTRICAL ENGINEERS: นายชัชวาลย์ เจริญสมบูรณ์ สทศ.3473 นายทอง พินิจิโยว สทศ.5276

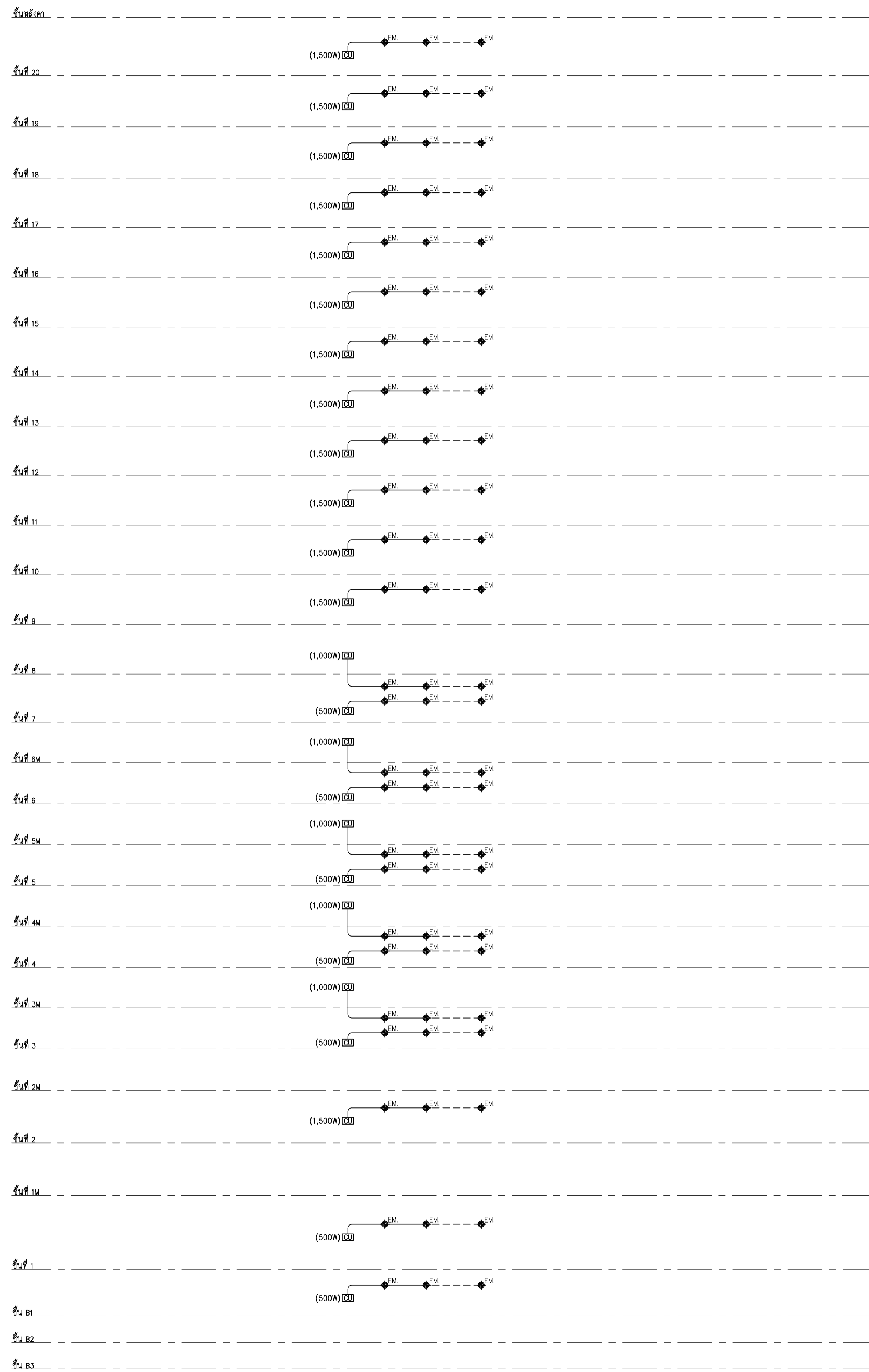
MECHANICAL ENGINEERS: นายณัฐนาถ ดันตนิย 38 797 นายจรรยาชัย สุทธิไธมาศภรณ์ สท.2544 นายชานนติ ธีชญ สท.4127

SANITARY ENGINEERS : นายวิชาญ สังเกตชัย 28 27 นายวราวุฒ พงษ์พิทักษ์ สสจ. 253 นายณัฐวุฒิ ชัยงาม สท.1215

INTETIOR DESIGNER : นางสาวเพชรประเสริฐ นามานันท์ นายณัฐวุฒิ ชัยงาม

แบบแปลน : โครงการออกแบบอาคารผู้ป่วยในเฉลิมพระเกียรติ คณะแพทยศาสตร์ศรีวิชัยพยาบาล

มาตราส่วน: NTS. หมายเลข: EE-214

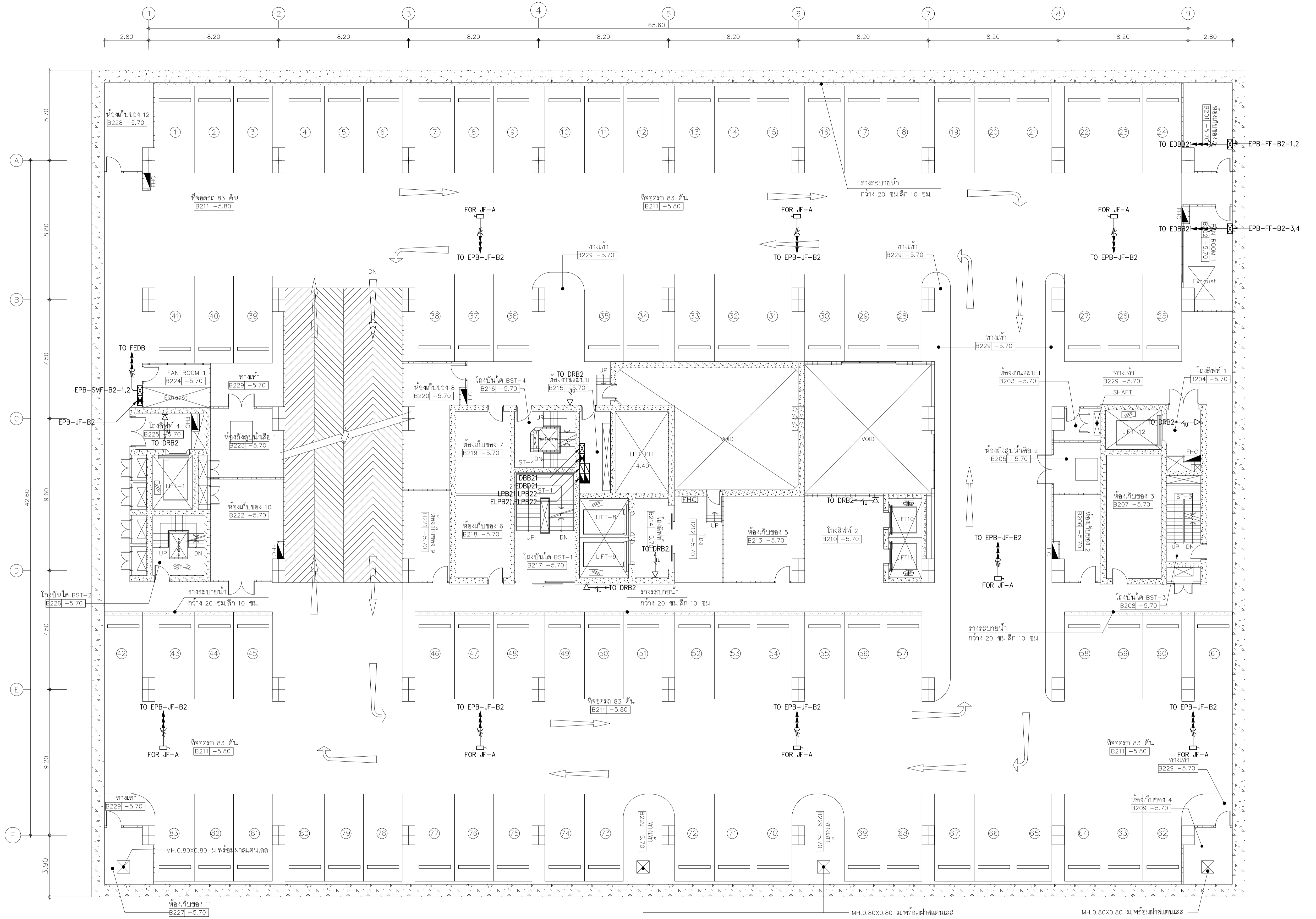


สัญลักษณ์แสดงระบบแสงสว่างฉุกเฉิน	
EM	EMERGENCY LIGHT 9W.(VAC.)
CBU	CENTRAL BATT UNIT BACKUP 3Hrs.

01 โฉมรวมแนวตั้งระบบแสงสว่างฉุกเฉิน  
NTS

	PROJECT NAME: โครงการออกแบบ อาคารศูนย์วิจัยในเฉลิมพระเกียรติ คณะแพทยศาสตร์โรงพยาบาล มหาวิทยาลัยนวมินทราชูชีพ	ARCHITECTS : นายสลาฤทธิ์ เมืองทอง ภสธ. 4384 ทศศิษฏ์ เอกสุวรรณ ภสธ. 4182 วิรัชยุทธ สมศิริ ภสธ. 19439	STRUCTURAL ENGINEERS : นายปฐม สอนนงษ์ อย. 1423 นายศิษฐ์ รณเกียรติ สย. 5868 นายศุภชัย ชาติ นายศุภชัย ชาติ ภย. 37589	ELECTRICAL ENGINEERS: นายชัยวัฒน์ เกษทองสุนันต์ สทศ. 3473 นายทรง กิมเขียว สทศ. 5276	MECHANICAL ENGINEERS: นายธีรภา ดันเสียว วท. 797 นายชงพจน์ สุทธิโสภณภรณ์ สท. 2544 นายธานี ดิ่งชู สท. 4127	SANITARY ENGINEERS : ชวินชญา สังข์สุชัย วส. 27 วิรัชภูมิ หงษ์ทอง สส. 253	INTERIOR DESIGNER : วาสนา เพชรประเสริฐ นางศุภา ศรชบุษ	แบบแสดง : โฉมรวมแนวตั้งระบบแสงสว่างฉุกเฉิน
	PROJECT ARCHITECT : สมยศ ชาญวิทย์ สสธ. 1764	ปริญญ์ สานกุล ภสธ. 23820				ดร.บัณฑิต ประดับสุข สสธ. 1215	เอกัญญา ชัยเขม	นางสาววัน NTS. วันที่ : เดือน





01 แปลนระบบงานไฟฟ้าชั้นที่ B2  
 A1@ 1:125  
 A3@ 1:250  
 0 2 5  
 BAR SCALE

หมายเหตุ  
 - ชุด จำนวน ตำแหน่งและระดับการติดตั้งอุปกรณ์รับไฟฟ้าและสื่อสาร  
 ใช้อาคารสถาปัตย์และประสานงานกับงานตกแต่งภายในและชุดควบคุมงานภายใน  
 ด้านการติดตั้ง

บริษัทสถาปัตย์วิศวกรรม  
 บริษัทสถาปัตย์วิศวกรรม  
 บริษัทสถาปัตย์วิศวกรรม

PROJECT NAME:  
 โครงการออกแบบ อาคารศูนย์ในเฉลิมพระเกียรติ  
 คณะแพทยศาสตร์โรงพยาบาล มหาวิทยาลัยขอนแก่น  
 PROJECT ARCHITECT : สมยศ ขววิทย์ สสจ. 1764

ARCHITECTS :  
 นายสถาพร เชื้อทอง ภสจ. 4384  
 ทวีชนก เอกสุวรรณ ภสจ. 4182  
 วิชญ์ สมนิธิ ภสจ. 19439  
 ปรีชญ์ สานกุล ภสจ. 23820

STRUCTURAL ENGINEERS :  
 นายสุเมธ สงนวนจ อย 1423  
 นายศศิชัย รณเกียรติ สย 5868  
 นายศุภชัย ชาติ ภย 37589

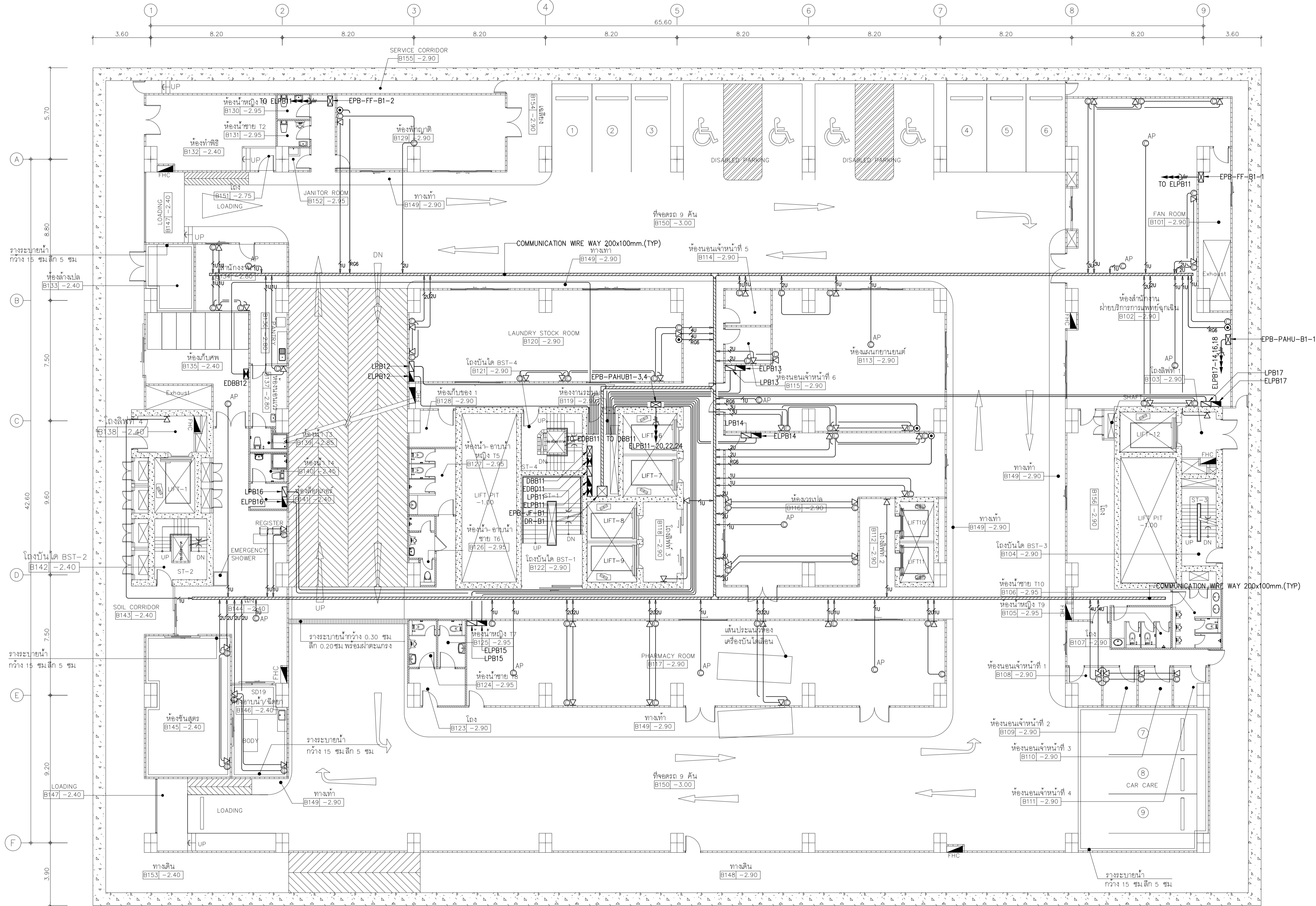
ELECTRICAL ENGINEERS:  
 นายชัยวัฒน์ เกื้อทองชนุ สศท.3473  
 นายทรง กิมสิริยา สท.5276  
 นายชาติ ดีงู สท.4127

MECHANICAL ENGINEERS:  
 นายชินวาท ดันเสียว ภ. 797  
 นายจรรยา สุทธิโสภณภรณ์ สท.2544  
 นายชาติ ดีงู สท.4127

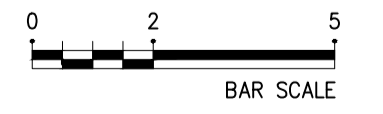
SANITARY ENGINEERS :  
 ชนินัฐา สังข์กุลชัย วส 27  
 วิวัฒน์ หงษ์ทอง สส 253  
 ดร.บัณฑิต ประดับสุข สสจ. 1215

INTERIOR DESIGNER :  
 วาสนา เพชรประเสริฐ  
 วราภรณ์ เศรษฐสุข  
 อธิญญา ชัยเกษม

แบบแปลน :  
 แปลนระบบงานไฟฟ้าชั้นที่ B2  
 ขนาดหน้า: 1:125  
 วันที่: 12/11/2564  
 1:250  
 EE-402



01 แปลนระบบเมนไฟฟ้า, โคมไฟ, โคมตัดไฟและคอมพิวเตอร์ชั้นที่ B1  
 A10 1:125  
 A30 1:250



NOTE  
 K-UP → TO TC  
 O-UP → TO DR  
 O-RGB → TO SPB  
 O-AP → จุดเข้ารับ R45 แบบยื่นเดี่ยว ติดกับผนังภายนอก (Access point)

หมายเหตุ  
 - ชนิด จำนวน ตำแหน่งและระดับการติดตั้งจึงของตัวรับไฟฟ้าและสื่อสาร  
 ให้ออกสอบ และประสานงานกับกรมช่างภายในและผู้อำนวยการงาน  
 ดำเนินการติดตั้ง

PROJECT NAME: โครงการออกแบบ อาคารผู้ป่วยในและสมรรถนะดี คณะแพทยศาสตร์ศิริราชพยาบาล มหาวิทยาลัยมหิดล

PROJECT ARCHITECT: สมยศ ชูเจริญศิลป์ 1764

ARCHITECTS: นายเสถียร เวียงทอง ภ.ศ.ด. 4384, นายชานก เอกสุวรรณ ภ.ศ.ด. 4182, วิรุฬห์ สมศิริ ภ.ศ.ด. 19439, ปรีชญ์ สานกุล ภ.ศ.ด. 23820

STRUCTURAL ENGINEERS: นายสุรเมธ สงนวงค์ อย. 1423, นายศศิธร รณเกียรติ สย. 5868, นายศุภชัย รัตติ ภย. 37589

ELECTRICAL ENGINEERS: นายชัยวัฒน์ เกียรติชอุ่ม ส.ศ.ก. 3473, นายกรรณ กิมสิริยา ส.ศ.ก. 5276, นายชาติ ด้งู ส.ศ.ก. 4127

MECHANICAL ENGINEERS: นายธีรภา ดันเสียว ภ.ก. 797, นายชพรพงษ์ สุทธิโสภณภรณ์ ส.ศ.ก. 2544, นายชาติ ด้งู ส.ศ.ก. 4127

SANITARY ENGINEERS: ชนินฐา สังกุลชัย อย. 27, วิรุฬห์ หงษ์ทรง ส.ศ. 253

FIRE PROTECTION ARCHITECTS: อภิภูษา ชัยเกษม

INTERIOR DESIGNER: วาสนา เพชรประเสริฐ, วราศณา เศรษฐสุข

แบบแปลน: แปลนระบบเมนไฟฟ้า, โคมไฟ, โคมตัดไฟ และคอมพิวเตอร์ชั้นที่ B1

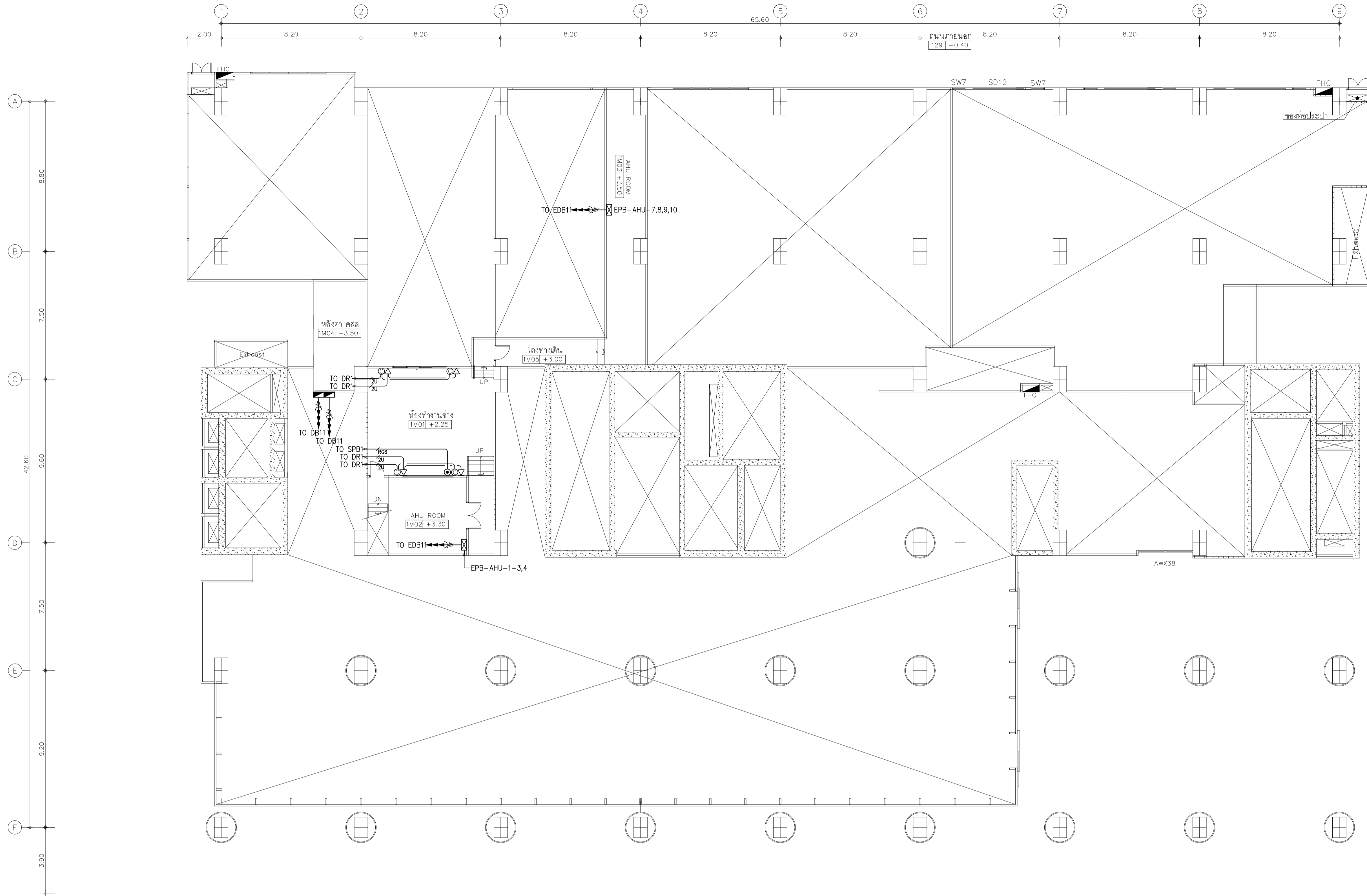
ขนาดกระดาษ: 1:125

วันที่: 12/11/2561

แผ่นที่: EE-403







01 แปลนระบบเมนไฟฟ้า, โทรวัด, โทรวัด, โทรวัดและคอมพิวเตอร์ชั้นลอย 1M  
 A1@ 1:125  
 A3@ 1:250  
 BAR SCALE

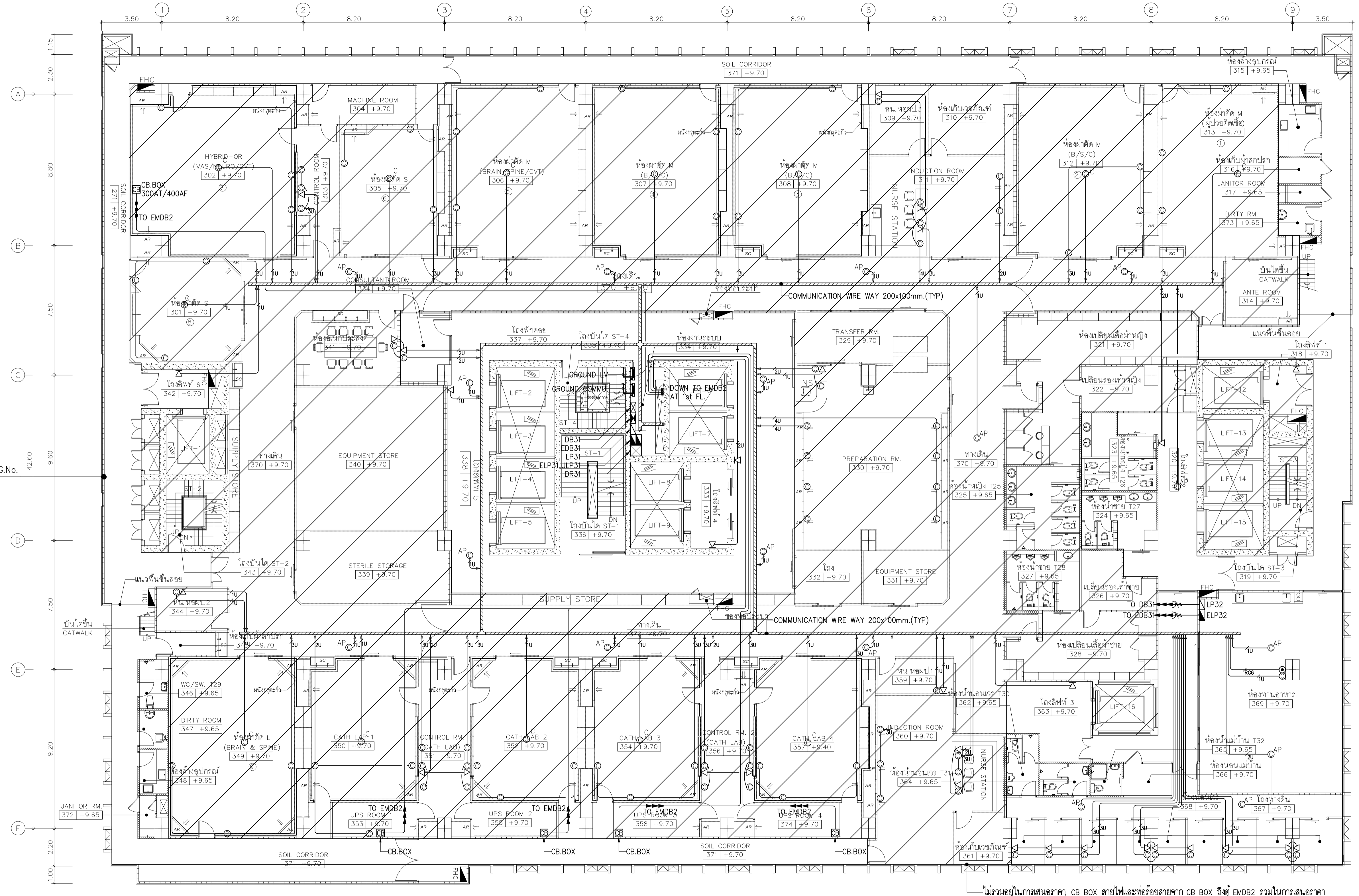
หมายเหตุ  
 - จุด จำนวน ตำแหน่งและระดับการติดตั้งของเข้าไฟฟ้าและสื่อสาร  
 โดตรวจสอบ และประสานงานกับงานสถาปัตย์ภายในและดูความเหมาะสม  
 ตำแหน่งการติดตั้ง

NOTE  
 K-U → TO TC  
 O-U → TO DR  
 O-SB → TO SPB  
 O-AP → จุดเข้ารับ RJ45 แบบผ่านสาย  
 จุดเชื่อมต่อ (Access point)

	PROJECT NAME: โครงการออกแบบ อาคารศูนย์วิจัยและนวัตกรรม คณะแพทยศาสตร์โรงพยาบาล มหาวิทยาลัยนวมินทราชินา	ARCHITECTS : นายสุวิทย์ เจริญทอง ภสจ. 4384 นายวิเศษ เอกสุวรรณ ภสจ. 4182 วิรัชทอง สมศิริ ภสจ. 19439	STRUCTURAL ENGINEERS : นายสุเมธ สงวรรณ อย. 1423 นายวิเศษ รณเกียรติ อย. 5868 นายสุภชัย ชาติ ภย. 37589	ELECTRICAL ENGINEERS: นายชัยวัฒน์ เกียรติสุข ภสจ. 3473 นายทรง กิมเขียว ภสจ. 5276	MECHANICAL ENGINEERS: นายชินภา ดันเสียว ภจ. 797 นายชัชพรชัย สุทธิโสภณภรณ์ ภจ. 2544 นายธานี ดิ่งชู ภจ. 4127	SANITARY ENGINEERS : นายวิชา สันติสุข อย. 27 วิวัฒน์ หงษ์ทอง อย. 253	INTERIOR DESIGNER : วาสนา เพชรประเสริฐ วราภรณ์ เศรษฐสุข อภิญญา ชัยงาม	หมายเหตุ แปลนระบบไฟฟ้า, โทรวัด, โทรวัด และคอมพิวเตอร์ชั้นลอย 1M ขนาดภาพ: 1:125 วันที่: _____ อนุมัติ: _____ EE-405
	PROJECT ARCHITECT : สมยศ ชวกรวิทย์ อย. 1764	ปริญ สุภารัตน์ ภสจ. 23820				ดร.บัณฑิต ประดับสุข อย. 1215		

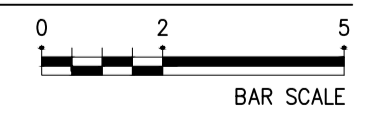






01 SEE DWG.No. EE-507

01 แปลงระบบเมนไฟฟ้า, โจรศัพท, โจรทัศน์และคอมพิวเตอร์ชั้นที่ 3  
 A10 1:125  
 A30 1:250



- หมายเหตุ  
 - จุด จำนวน ตำแหน่งและระดับการติดตั้งจึงของตัวรับไฟฟ้าและสายไฟ  
 - ท่อร้อยสาย และประสาณงานกับแกนคานภายในและตู้ควบคุมงานบน  
 - ดำเนินการติดตั้ง
- NOTE  
 KT → : TO TC  
 ○ → : TO DR  
 ○ → : TO SPB  
 ○ → : จุดสำหรับ R45 ภายนอกอาคาร  
 ○ → : จุดสำหรับ R45 ภายในอาคาร (Access point)

PROJECT NAME: โครงการออกแบบ อาคารผู้ป่วยในและสิมพระเกียรติ คณะแพทยศาสตร์ศรีวิชัยพยาบาล มหาวิทยาลัยนวมินทราธิราช

PROJECT ARCHITECT : สมยศ ชูขวัญย์ สสจ. 1764

ARCHITECTS : นายสุชาติ ธีระทอง สสจ. 4384 นายชัชวาล เอกสุวรรณ สสจ. 4182 วิรุฬห์ สมศิริ สสจ. 19439 ปรีชญ์ สานกุล สสจ. 23820

STRUCTURAL ENGINEERS : นายสุธรรม สรจนวงศ์ อย 1423 นายศศิชัย รณเกียรติ สย 5868 นายศุภชัย รัตติ กษ 37589

ELECTRICAL ENGINEERS: นายชัยวัฒน์ เกียรติชอุ่ม สสจ.3473 นายทรง กิมสิริยา สสจ.5276 นายชาติ คีงู สส.4127

MECHANICAL ENGINEERS: นายธีรภา ดันเสธิย กว 797 นายชัชพรชัย สุทธิโสภานภรณ์ สส.2544 นายชาติ คีงู สส.4127

SANITARY ENGINEERS : ชนัญญา สัสกุลชัย วส 27 วิรุฬห์ หงษ์ทอง สส 253

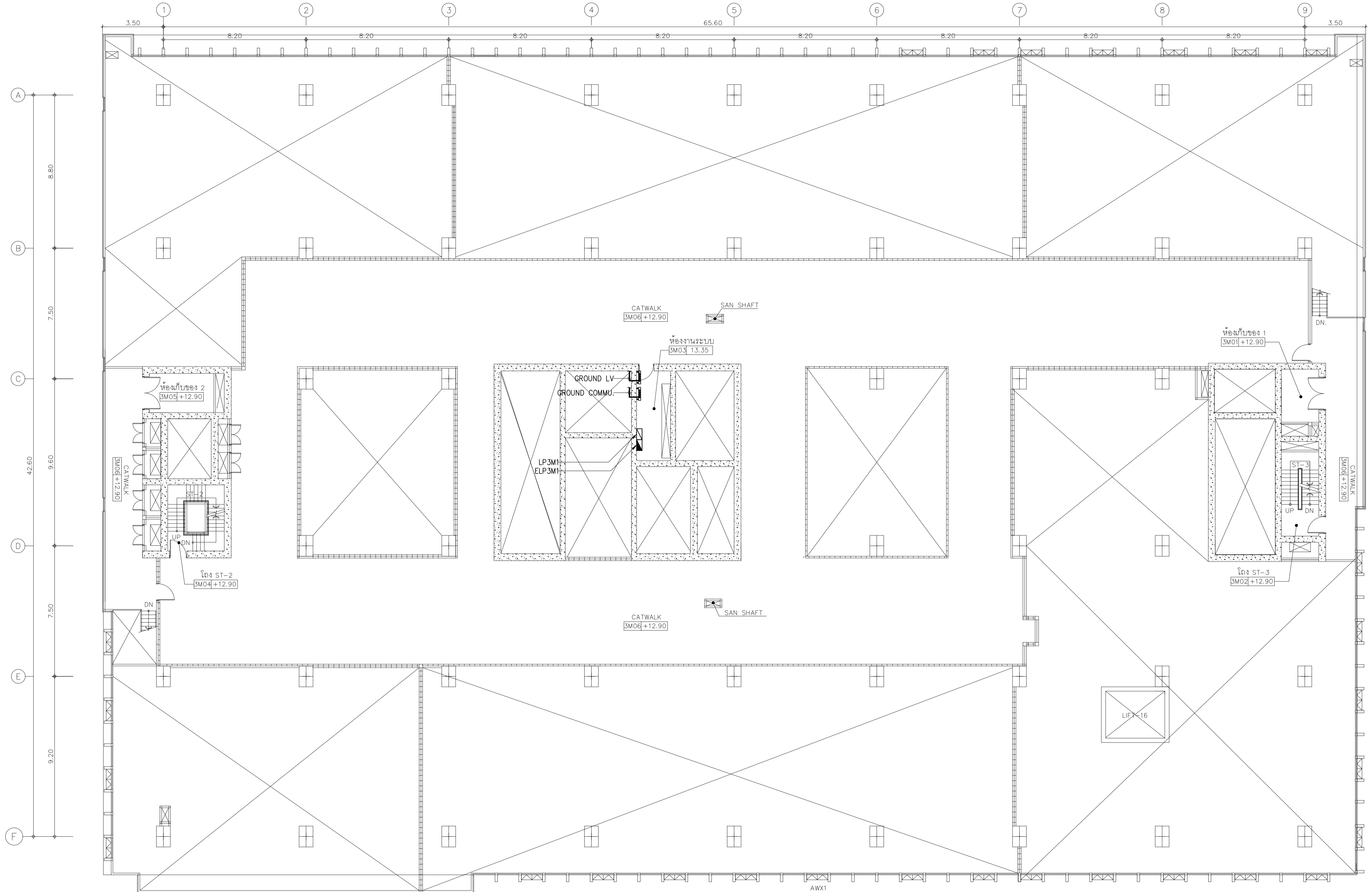
FIRE PROTECTION ARCHITECTS : อภิภูมญา ชัยเขม

INTERIOR DESIGNER : วาสนา เพชรประเสริฐ วราภรณ์ เศรษฐสุข

แบบแปลนแสดง : แปลงระบบเมนไฟฟ้า, โจรศัพท, โจรทัศน์และคอมพิวเตอร์ชั้นที่ 3

ขนาดกระดาษ : 1:125  
 7mm : 1mm  
 7mm : 1mm

PROJECT NAME:	โครงการออกแบบ อาคารผู้ป่วยในและสิมพระเกียรติ คณะแพทยศาสตร์ศรีวิชัยพยาบาล มหาวิทยาลัยนวมินทราธิราช	ARCHITECTS :	นายสุชาติ ธีระทอง สสจ. 4384 นายชัชวาล เอกสุวรรณ สสจ. 4182 วิรุฬห์ สมศิริ สสจ. 19439 ปรีชญ์ สานกุล สสจ. 23820	STRUCTURAL ENGINEERS :	นายสุธรรม สรจนวงศ์ อย 1423 นายศศิชัย รณเกียรติ สย 5868 นายศุภชัย รัตติ กษ 37589	ELECTRICAL ENGINEERS:	นายชัยวัฒน์ เกียรติชอุ่ม สสจ.3473 นายทรง กิมสิริยา สสจ.5276 นายชาติ คีงู สส.4127	MECHANICAL ENGINEERS:	นายธีรภา ดันเสธิย กว 797 นายชัชพรชัย สุทธิโสภานภรณ์ สส.2544 นายชาติ คีงู สส.4127	SANITARY ENGINEERS :	ชนัญญา สัสกุลชัย วส 27 วิรุฬห์ หงษ์ทอง สส 253	FIRE PROTECTION ARCHITECTS :	อภิภูมญา ชัยเขม	INTERIOR DESIGNER :	วาสนา เพชรประเสริฐ วราภรณ์ เศรษฐสุข	แบบแปลนแสดง :	แปลงระบบเมนไฟฟ้า, โจรศัพท, โจรทัศน์และคอมพิวเตอร์ชั้นที่ 3	ขนาดกระดาษ :	1:125	7mm : 1mm
---------------	--	--------------	---	------------------------	---	-----------------------	--	-----------------------	--	----------------------	--	------------------------------	-----------------	---------------------	--	---------------	--	--------------	-------	-----------

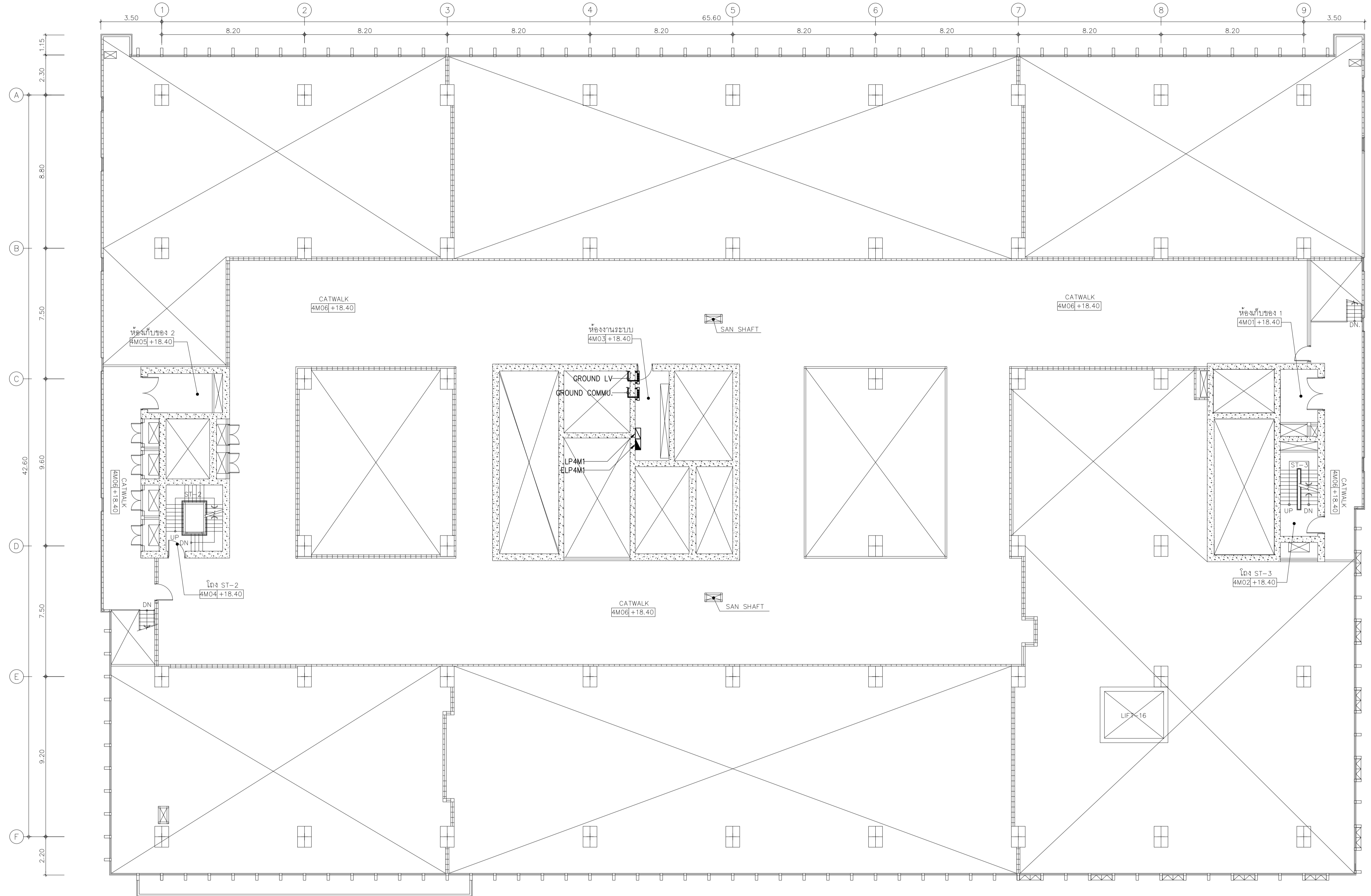


01 แปลนระบบเมนไฟฟ้าชั้นลอย 3M  
 A1@ 1:125  
 A3@ 1:250  
 BAR SCALE

หมายเหตุ  
 - ชุด จำนวน ตำแหน่งและระดับการติดตั้งของตู้รับไฟฟ้าและตู้สวิตช์  
 ใช้อาคารสถาปัตย์และประสานงานกับงานคาน้ำภายในและตู้ควบคุมงานภายใน  
 ดำเนินการติดตั้ง

	PROJECT NAME:	ARCHITECTS :	STRUCTURAL ENGINEERS :	ELECTRICAL ENGINEERS:	MECHANICAL ENGINEERS:	SANITARY ENGINEERS :	INTERIOR DESIGNER :	แบบแปลน :
	โครงการออกแบบ อาคารศูนย์ในเฉลิมพระเกียรติ คณะแพทยศาสตร์โรงพยาบาล มหาวิทยาลัยนวมินทราชูติ	นายสถาพร เมืองทอง ภสจ. 4384 ทพวิษณุ เอกสุวรรณ ภสจ. 4182 วิรัชทอง สมศิริ ภสจ. 19439	นายปฐมน สงนวนจ อย 1423 นายศศิธร รณเกียรติ สย 5868 นายศุภชัย ชาติ ภย 37589	นายปฐมน สงนวนจ อย 1423 นายศศิธร รณเกียรติ สย 5868 นายศุภชัย ชาติ ภย 37589	นายชัยวัฒน์ เกื้อทองชุน สทศ.3473 นายทรง กิมสิริว สทศ.5276	นายธีรภา ดินเสียว ภก 797 นายชจรพงษ์ สุทธิโสภานภรณ์ สท.2544 นายธานี ดิ่งฤ สท.4127	ชวินชญา สังข์กลชัย วส 27 วิวัฒน์ หงษ์ทอง สส 253 อภิญญา ชัยเขม	วาสนา เพชรประเสริฐ วราภรณ์ เศรษฐสุข อภิญญา ชัยเขม
	PROJECT ARCHITECT : สมยศ ชาญวิทย์ สสจ. 1764	ปรีชญ์ สานกุล ภสจ. 23820				ดร.บัณฑิต ประดับสุข สสจ. 1215		ขนาดกระดาษ : 1:125 วันที่ : แบบเลขที่ : EE-408





01 แปลนระบบเมนไฟฟ้าชั้นลอย 4M  
 A1@ 1:125  
 A3@ 1:250  
 BAR SCALE

หมายเหตุ  
 - ชุด จำนวน ตำแหน่งและระดับการติดตั้งของตัวรับไฟฟ้าและตู้สวิตช์  
 ใช้อาคารสถาปัตย์และประสานงานกับงานคาน้ำภายในและดูว่าตรงงานก่อน  
 ดำเนินการติดตั้ง

บริษัท สเปซแอนด์ไฟฟ้านิว จำกัด  
 211 หมู่ 10 ต.บางพลีใหญ่ อ.บางพลี จ.สมุทรปราการ 10520  
 โทร. 02-242-3888-9 Fax. 02-242-3884

บริษัท อีทีอี เทคโนโลยี จำกัด  
 19/78 ซอยสุขุมวิท 18 แขวงคลองเตย  
 เขตคลองเตย กรุงเทพมหานคร 10110  
 โทร. 02-242-3888-9 Fax. 02-242-3884

บริษัท โคมไฟและหลอดไฟ จำกัด  
 480/23 หมู่ 2 ซอยสุขุมวิท  
 แขวงคลองเตย เขตคลองเตย กรุงเทพมหานคร 10110  
 โทร. 02-242-3888-9 Fax. 02-242-3884

PROJECT NAME:  
 โครงการออกแบบ อาคารผู้ป่วยในเฉลิมพระเกียรติ  
 คณะแพทยศาสตร์โรงพยาบาล มหาวิทยาลัยนวมินทราชูติราช  
 PROJECT ARCHITECT : สมยศ ขจรวิทย์ สสจ. 1764

ARCHITECTS :  
 นายเสถียรทอง เมืองทอง ภสจ. 4384  
 ทวีชัย เอกสุวรรณ ภสจ. 4182  
 วิรุฬห์ สมศิริ ภสจ. 19439  
 ปรัชญ์ สาณกุล ภสจ. 23820

STRUCTURAL ENGINEERS :  
 นายสุเมธ สงวนวงศ์ อย. 1423  
 นายศรัทธัย รณเกียรติ สย. 5868  
 นายศุภชัย ชาติ นายศุภชัย ชาติ ภย. 37589

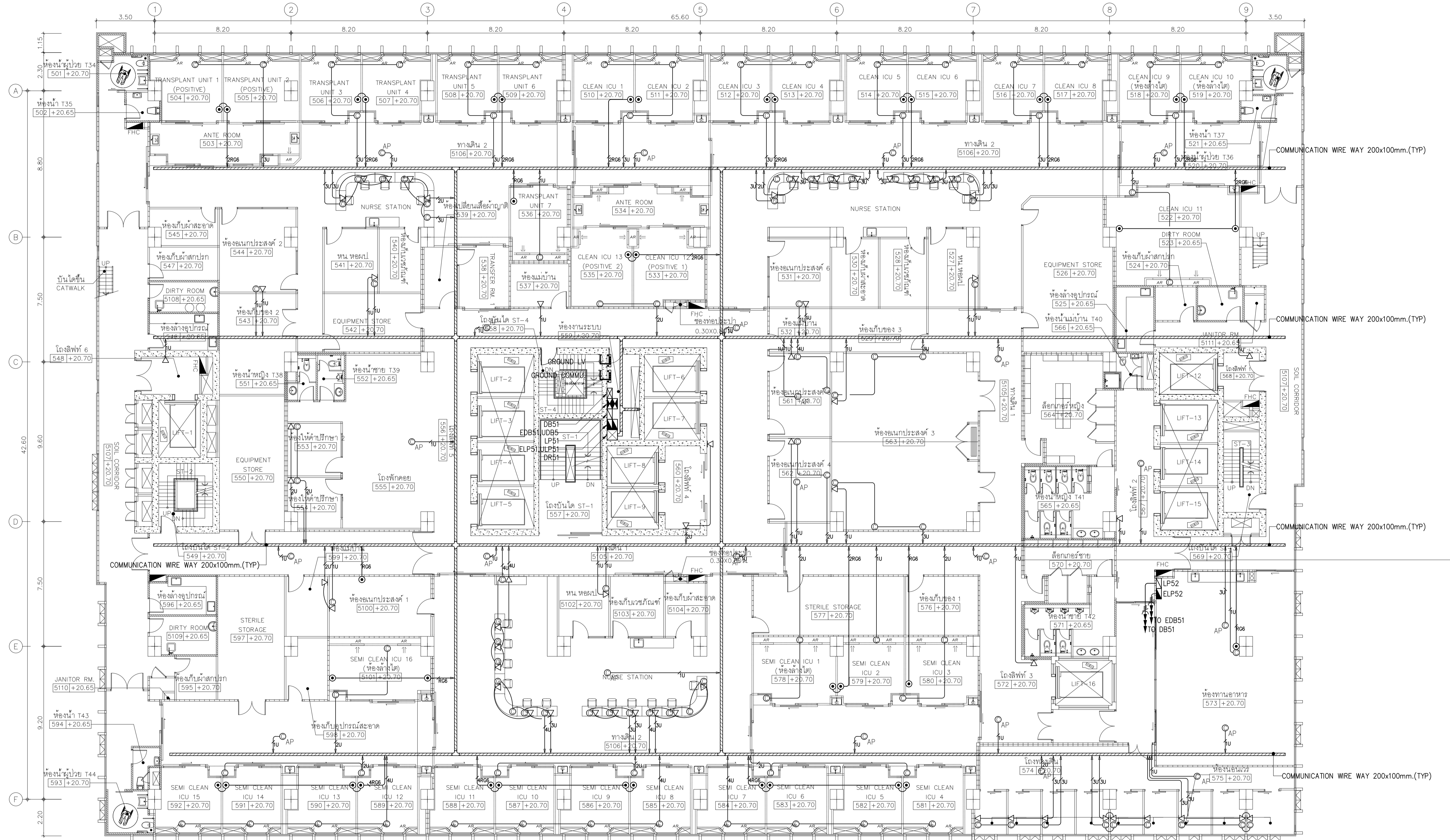
ELECTRICAL ENGINEERS:  
 นายชัยวัฒน์ เกียรติชอุ่ม สทศ.3473  
 นายทรง กิมเมียว สทศ.5276

MECHANICAL ENGINEERS:  
 นายธีรภา ดันเสียว ภก. 797  
 นายชจรพงษ์ สุทธิโสภณภรณ์ สท.2544  
 นายธานี ดีงู สท.4127

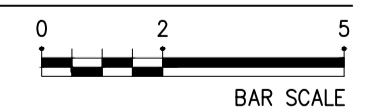
SANITARY ENGINEERS :  
 ชนินัฐ สันกุลชัย วส. 27  
 วิรุฬห์ หงษ์ทอง สส. 253  
 อภิภูษา ชัยเกษม

INTERIOR DESIGNER :  
 วาสนา เพชรประเสริฐ  
 วราจกานา เศรษฐสุข  
 อภิภูษา ชัยเกษม

แบบแปลน :  
 แปลนระบบเมนไฟฟ้าชั้นลอย 4M  
 ขนาดตัวแปลน : 1:125  
 ขนาดแผ่น :  
 7mm : แผ่น EE-410



01 แปลงระบบเมนไฟฟ้า, ไท้อัดไฟ, ไท้อัดคนและคอมพิวเตอร์ชั้นที่ 5  
 A1@ 1:125  
 A3@ 1:250



NOTE  
 K-1U → TO TC  
 O-U → TO DR  
 O-RG → TO SPB  
 O-AP → จุดเข้าระบบ R45 แบบเดี่ยว ติดตั้งตามตำแหน่ง (Access point)

หมายเหตุ  
 - จุดนี้ จำนวน ตำแหน่งและชนิดการติดตั้งจึงของตัวไฟและสิ่งต่าง  
 ที่เกี่ยวข้อง และประสานงานกับแผนกช่างภายในและวิศวกรงานนอก  
 ดำเนินการติดตั้ง

SPAN  
 บริษัท สเปซแอนด์เพอร์ฟอร์แมนซ์ จำกัด  
 111 หมู่ 10 ต.บางพลีใหญ่ อ.บางพลี จ.สมุทรปราการ 10520  
 โทร. 02-242-3884-5 โทรสาร 02-242-3884

UNICOM  
 บริษัท ยูนิคอม เทคโนโลยี จำกัด  
 111 หมู่ 10 ต.บางพลีใหญ่ อ.บางพลี จ.สมุทรปราการ 10520  
 โทร. 02-242-3884-5 โทรสาร 02-242-3884

PROJECT ARCHITECT : สมเกียรติ ขจรวิทย์ สสจ. 1764

PROJECT NAME:  
 โครงการออกแบบ อาคารผู้ป่วยในและลิฟท์ระบบพิเศษ  
 คณะแพทยศาสตร์ศิริราชพยาบาล มหาวิทยาลัยมหิดล

ARCHITECTS :  
 นายสุเมธ เชื้อทอง สสจ. 4384  
 ทวีชนก เอกสุวรรณ สสจ. 4182  
 วิรุฬห์ สมศิริ สสจ. 19439  
 ปรีชญ์ สาณกุล สสจ. 23820

STRUCTURAL ENGINEERS :  
 นายสุเมธ สงรวงค์ อย. 1423  
 นายศศิธร รณเกียรติ สย. 5868  
 นายศุภชัย รัตติ กษ. 37589

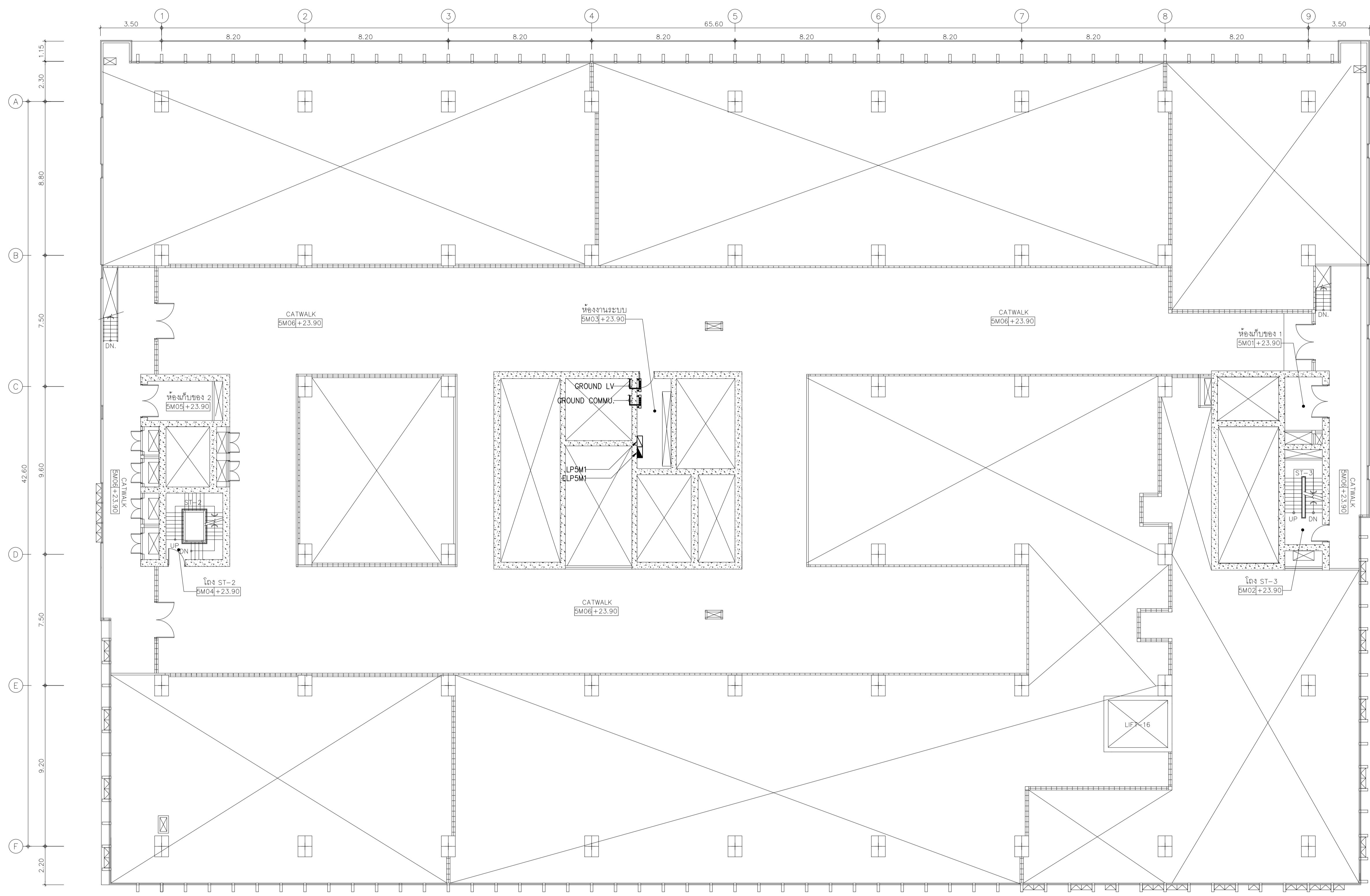
ELECTRICAL ENGINEERS:  
 นายชัยวัฒน์ เกื้อทองชน สสจ. 3473  
 นายกรรณ กิมสิริยา สสจ. 5276  
 นายชยวัฒน์ เกื้อทองชน สสจ. 3473  
 นายกรรณ กิมสิริยา สสจ. 5276

MECHANICAL ENGINEERS:  
 นายชวภา ดินเสถียร กท. 797  
 นายชงพจน์ สุทธิโสภณภรณ์ สสจ. 2544  
 นายชาติศักดิ์ สิงห์ สสจ. 4127

SANITARY ENGINEERS :  
 ชนินชญา สังข์ทองชัย อย. 27  
 วิรุฬห์ พงษ์ทอง สสจ. 253  
 ดร.บัณฑิต ประดับสุข สสจ. 1215

INTERIOR DESIGNER :  
 วาสนา เพชรประเสริฐ  
 วราจกานา เศรษฐสุข  
 อภิญา ชัยเกษม

แบบแปลน : แปลงระบบเมนไฟฟ้า, ไท้อัดไฟ, ไท้อัดคนและคอมพิวเตอร์ชั้นที่ 5  
 ขนาดหน้ากระดาษ : 1:125  
 วันที่ :  
 หมายเลข : EE-411



01 แปลนระบบเมนไฟฟ้าชั้นลอย 5M  
 A1@ 1:125  
 A3@ 1:250  
 BAR SCALE

หมายเหตุ  
 - ชุด จำนวน ตำแหน่งและระดับการติดตั้งของตัวรับไฟฟ้าและตู้สวิตช์  
 ใช้อาคารสถาปัตย์และประกอบงานกับงานคาน้ำภายในและดูว่าตรงงานก่อน  
 ดำเนินการติดตั้ง

บริษัท สเปซ อินเตอร์เนชั่นแนล จำกัด 211 ซอยสุขุมวิท 111 แขวงคลองเตย เขตวัฒนา กรุงเทพฯ 10110 T: 02-262-2888 F: 02-262-2884 บริษัท อี แลมป์ จำกัด 48/23 หมู่ 2 ซอยสุขุมวิท แขวงคลองเตย เขตวัฒนา กรุงเทพฯ 10110 โทร: 02-262-2888	บริษัท อี แลมป์ จำกัด 48/23 หมู่ 2 ซอยสุขุมวิท แขวงคลองเตย เขตวัฒนา กรุงเทพฯ 10110 โทร: 02-262-2888	บริษัท อี แลมป์ จำกัด 48/23 หมู่ 2 ซอยสุขุมวิท แขวงคลองเตย เขตวัฒนา กรุงเทพฯ 10110 โทร: 02-262-2888	บริษัท อี แลมป์ จำกัด 48/23 หมู่ 2 ซอยสุขุมวิท แขวงคลองเตย เขตวัฒนา กรุงเทพฯ 10110 โทร: 02-262-2888

PROJECT NAME:  
 โครงการออกแบบ อาคารศูนย์วิจัยและนวัตกรรม  
 คณะแพทยศาสตร์โรงพยาบาล มหาวิทยาลัยนวมินทราชินี  
 PROJECT ARCHITECT : สมยศ ขจรวิทย์ สสจ. 1764

ARCHITECTS :  
 นายสถาพร เมืองทอง ภสจ. 4384  
 ทวีชัย เอกสุวรรณ ภสจ. 4182  
 วิรุฬห์ สมศิริ ภสจ. 19439  
 ปรัชญ์ สานกุล ภสจ. 23820

STRUCTURAL ENGINEERS :  
 นายปฐม สรจนวงษ์ อย. 1423  
 นายวิชัย รณเกียรติ สย. 5868  
 นายศุภชัย ชำดี ภย. 37589

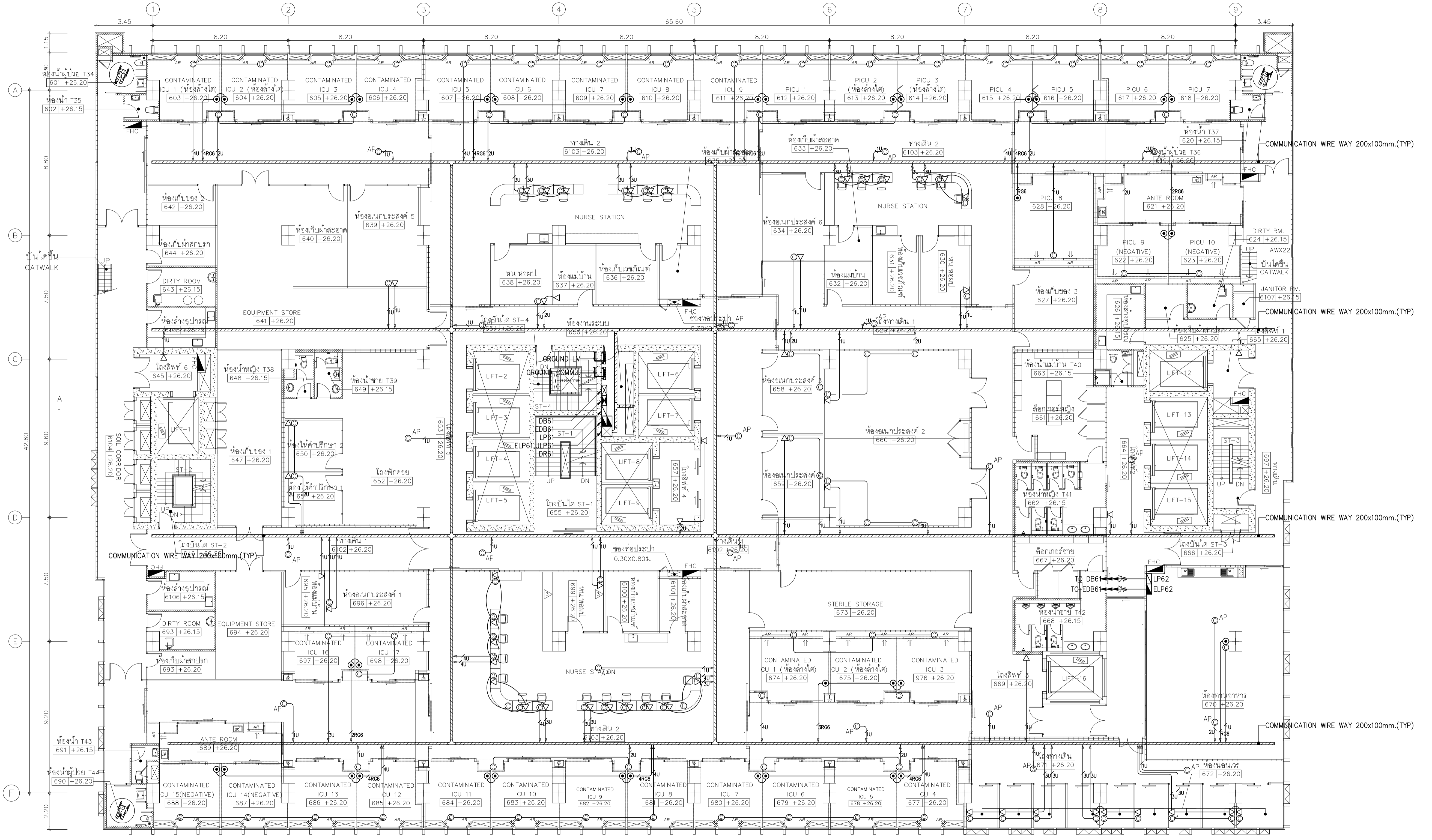
ELECTRICAL ENGINEERS:  
 นายชัยวัฒน์ เกียรติชอุ่ม สฟท.3473  
 นายทรง กิมเขียว สฟท.5276  
 นายชานิติ ตั้งชู

MECHANICAL ENGINEERS:  
 นายธีรภา ดินเสียว ภก. 797  
 นายชัชพร สุขธิโสภานภรณ์ สท.2544  
 นายชานิติ ตั้งชู สท.4127

SANITARY ENGINEERS :  
 ชนัญญา สังข์กลชัย วส. 27  
 วิรุฬห์ ทรงษ์ทอง สส. 253  
 ดร.บัณฑิต ประดับสุข สสจ. 1215

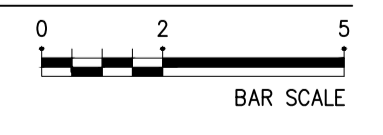
INTERIOR DESIGNER :  
 วาสนา เพชรประเสริฐ  
 วราภรณ์ เศรษฐสุข  
 อภิญญา ชัยเกษม

แบบแปลน :  
 แปลนระบบเมนไฟฟ้าชั้นลอย 5M  
 ขนาดตัว: 1:125  
 วันที่: 20/05/2564  
 หมายเลข: EE-412



01 แปลงระบบเมนไฟฟ้า, โทศัพท์, โทศัพท์คนและคอมพิวเตอร์ชั้นที่ 6

A1@ 1:125  
A3@ 1:250



NOTE  
 K-1U → : TO TC  
 O-U → : TO DR  
 O-RGE → : TO SPB  
 O → : จุดเข้ารับ R45 แบบแผ่นเดี่ยว  
 O-AP → : จุดเข้ารับ R45 แบบแผ่นเดี่ยว  
 จุดเข้ารับ R45 แบบแผ่นเดี่ยว (Access point)

บริษัท สเปซแอนด์แพลน จำกัด  
 211 ซอยสุขุมวิท 11  
 แขวงคลองเตย เขตคลองเตย กรุงเทพฯ 10110  
 โทร. 02-262-2888-9 โทรสาร 02-262-2888-8  
 บริษัท อูนิคอน จำกัด  
 101 ซอยสุขุมวิท 11  
 แขวงคลองเตย เขตคลองเตย กรุงเทพฯ 10110  
 โทร. 02-262-2888-9 โทรสาร 02-262-2888-8

PROJECT NAME: โครงการออกแบบ อาคารผู้ป่วยในเฉลิมพระเกียรติ  
 คณะแพทยศาสตร์ศิริราชพยาบาล มหาวิทยาลัยมหิดล  
 PROJECT ARCHITECT : สมเกียรติ ขจรวิทย์ สสจ. 1764

ARCHITECTS : นายสถาพร เชื้อทอง สสจ. 4384  
 ทวีชัย เอกสุวรรณ สสจ. 4182  
 วิรุฬห์ สมศิริ สสจ. 19439  
 ปรีชญ์ สานกุล สสจ. 23820

STRUCTURAL ENGINEERS : นายสุรเดช สงฆะวงศ์ อย. 1423  
 นายศิรัชย์ รณเกียรติ สย. 5868  
 นายศุภชัย รัตติ กษ. 37589

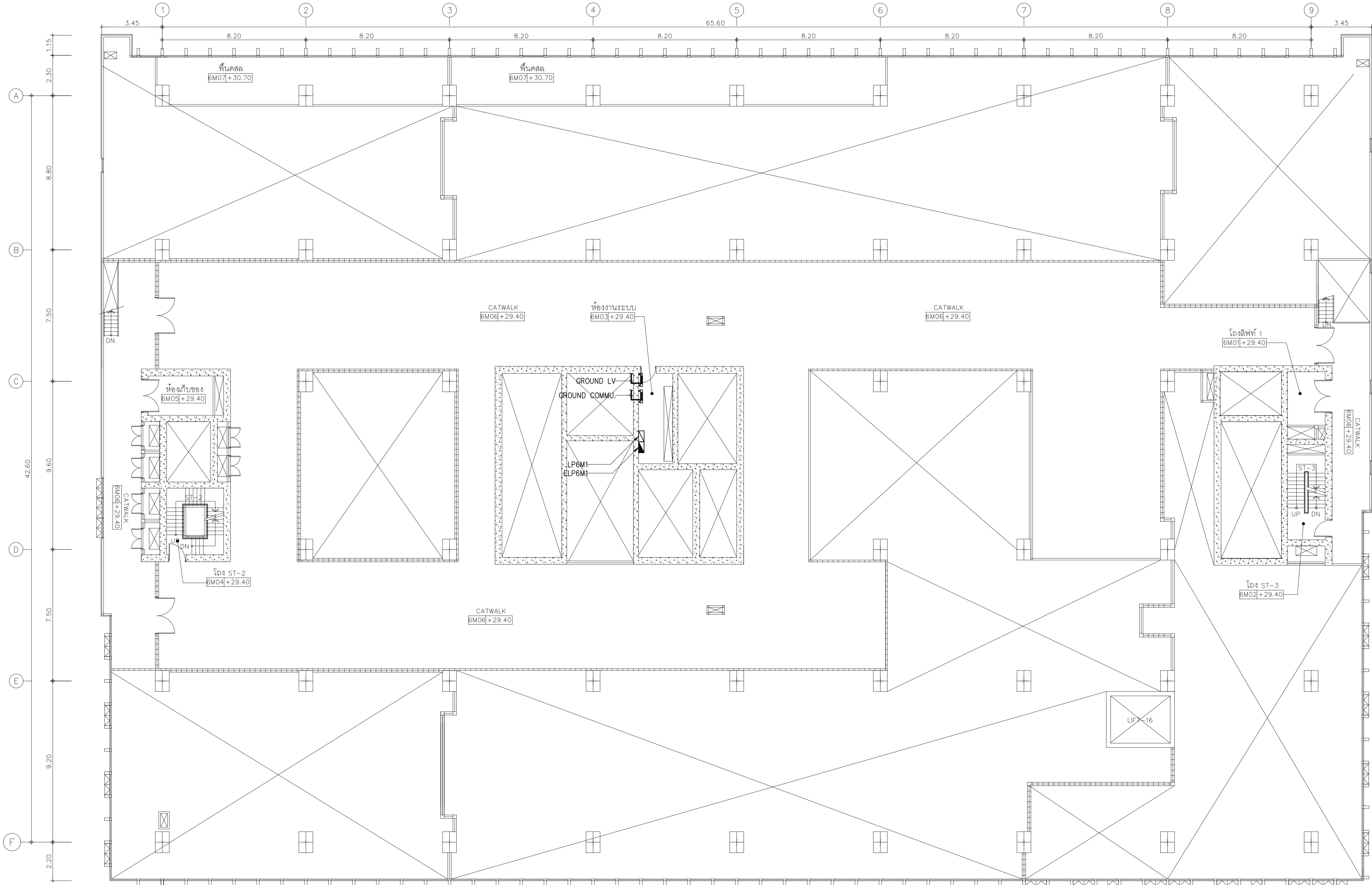
ELECTRICAL ENGINEERS: นายชัยวัฒน์ เกียรติชูชน สศก.3473  
 นายทรง กิมสิริยา สศก.5276

MECHANICAL ENGINEERS: นายชินวา สันติเยศ กท. 797  
 นายชจรพงษ์ สุทธิโสภณภรณ์ สก.2544  
 นายชาติศักดิ์ สิงห์ สก.4127

SANITARY ENGINEERS : ชนินัฐา สังข์สุขชัย อส. 27  
 วิรุฬห์ ทรงทอง สส. 253  
 ดร.บัณฑิต ประดับสุข สสจ. 1215

INTERIOR DESIGNER : วาสนา เพชรประเสริฐ  
 วราภรณ์ เศรษฐสุข  
 อธิกัญญา ชัยเกษม

แปลงระบบเมนไฟฟ้า, โทศัพท์, โทศัพท์คน  
 และคอมพิวเตอร์ชั้นที่ 6  
 มาตรฐาน: 1:125  
 7/2561  
 แผน: EE-413



01 แปลนระบบเมนไฟฟ้าชั้นลอย 6M  
 A10 1:125  
 A30 1:250  
 BAR SCALE

หมายเหตุ  
 - ชุด จำนวน ตำแหน่งและระดับการติดตั้งของตู้รับไฟฟ้าและตู้สวิตซ์  
 ใช้อรรถสลับ และประสานงานกับงานคาน้ำภายในและตู้ควบคุมงานภายใน  
 ดำเนินการติดตั้ง

บริษัท สเปซแอนด์เพอร์ฟอร์แมนซ์ จำกัด  
 211 ซอยสุขุมวิท 111 แขวงคลองเตย  
 เขตคลองเตย กรุงเทพฯ 10110  
 T: 02-262-2888 F: 02-262-2884  
 บริษัท อีคอม จำกัด  
 111 ซอยสุขุมวิท 111 แขวงคลองเตย  
 เขตคลองเตย กรุงเทพฯ 10110  
 T: 02-262-2888 F: 02-262-2884  
 บริษัท แลมป์ จำกัด  
 480/23 ซอยสุขุมวิท 111  
 แขวงคลองเตย เขตคลองเตย กรุงเทพฯ 10110  
 T: 02-262-2888 F: 02-262-2884

PROJECT NAME:  
 โครงการออกแบบ อาคารศูนย์วิจัยและนวัตกรรม  
 คณะแพทยศาสตร์โรงพยาบาล มหาวิทยาลัยนวมินทราชูติราช  
 PROJECT ARCHITECT : สมยศ ขจรวิทย์ สสจ. 1764

ARCHITECTS :  
 นายสถาพร เวียงทอง ภสจ. 4384  
 ทวีชัย เอกสุวรรณ ภสจ. 4182  
 วิชญ์ สมนศิริ ภสจ. 19439  
 ปรัชญ์ สานกุล ภสจ. 23820

STRUCTURAL ENGINEERS :  
 นายปฐม สรจนวงษ์ อย. 1423  
 นายศุภชัย รณเกียรติ สย. 5868  
 นายศุภชัย ชาติ นายศุภชัย ชาติ ภย. 37589

ELECTRICAL ENGINEERS:  
 นายชัยวัฒน์ เกียรติชอุ่ม สทศ.3473  
 นายทรง กิมสิริยา สทศ.5276  
 นายชยวัฒน์ เกียรติชอุ่ม สทศ.3473  
 นายทรง กิมสิริยา สทศ.5276

MECHANICAL ENGINEERS:  
 นายธีรภา ดันเสียว ภก. 797  
 นายชัชพรชัย สุทธิโสภณภรณ์ สก.2544  
 นายชยวัฒน์ เกียรติชอุ่ม สทศ.4127

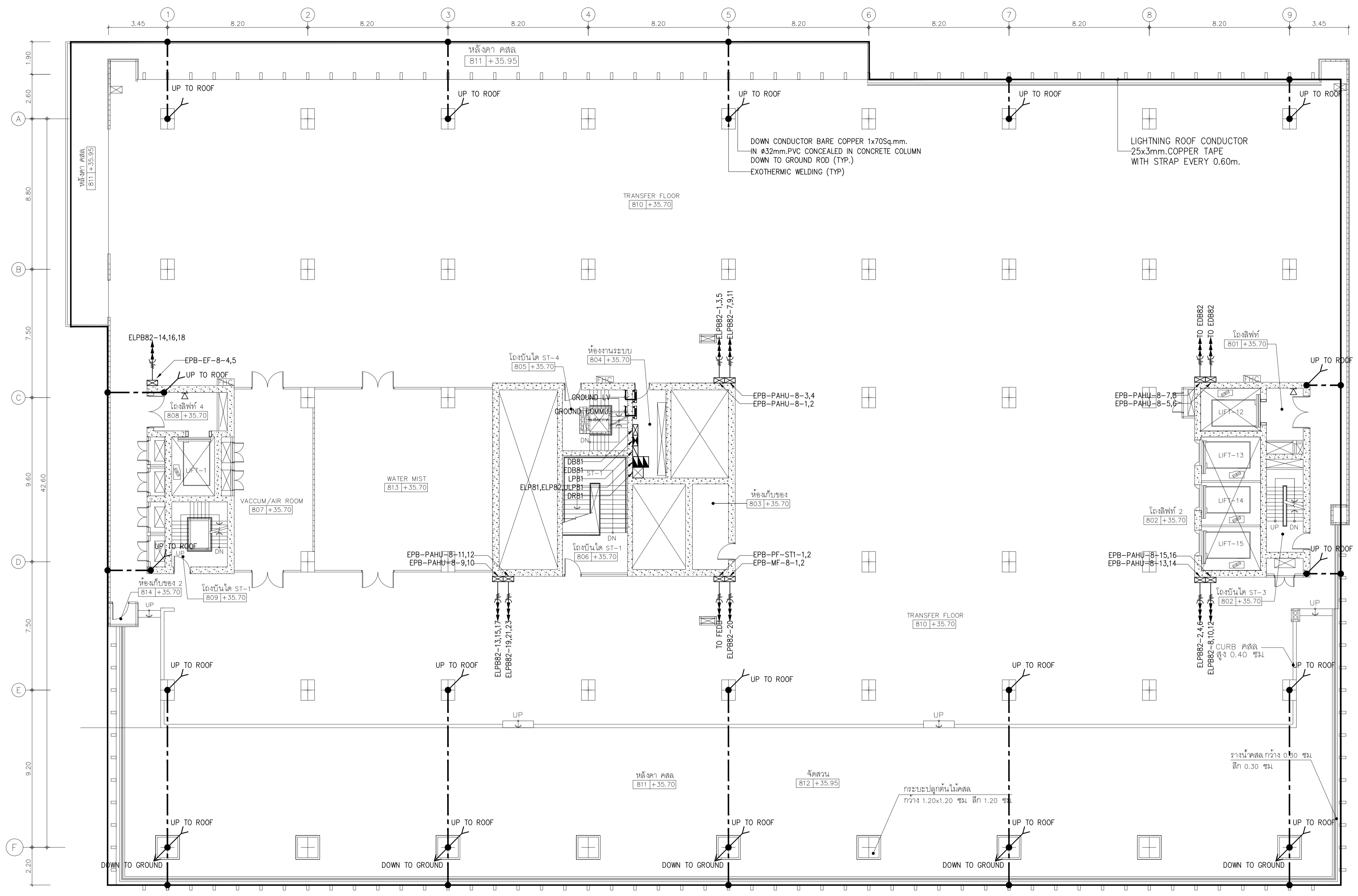
SANITARY ENGINEERS :  
 ชนินันท์ สังกุลชัย วส. 27  
 วิวัฒน์ หงษ์ทอง สส. 253  
 ยืนยง วัฒนชัย สส. 1215

INTERIOR DESIGNER :  
 วาสนา เพชรประเสริฐ  
 วราภรณ์ เศรษฐสุข  
 ยืนยง วัฒนชัย

แบบแปลน :  
 แปลนระบบเมนไฟฟ้าชั้นลอย 6M  
 หมายเลข: 1:125  
 วันที่: 12/11/2564  
 หมายเลข: EE-414



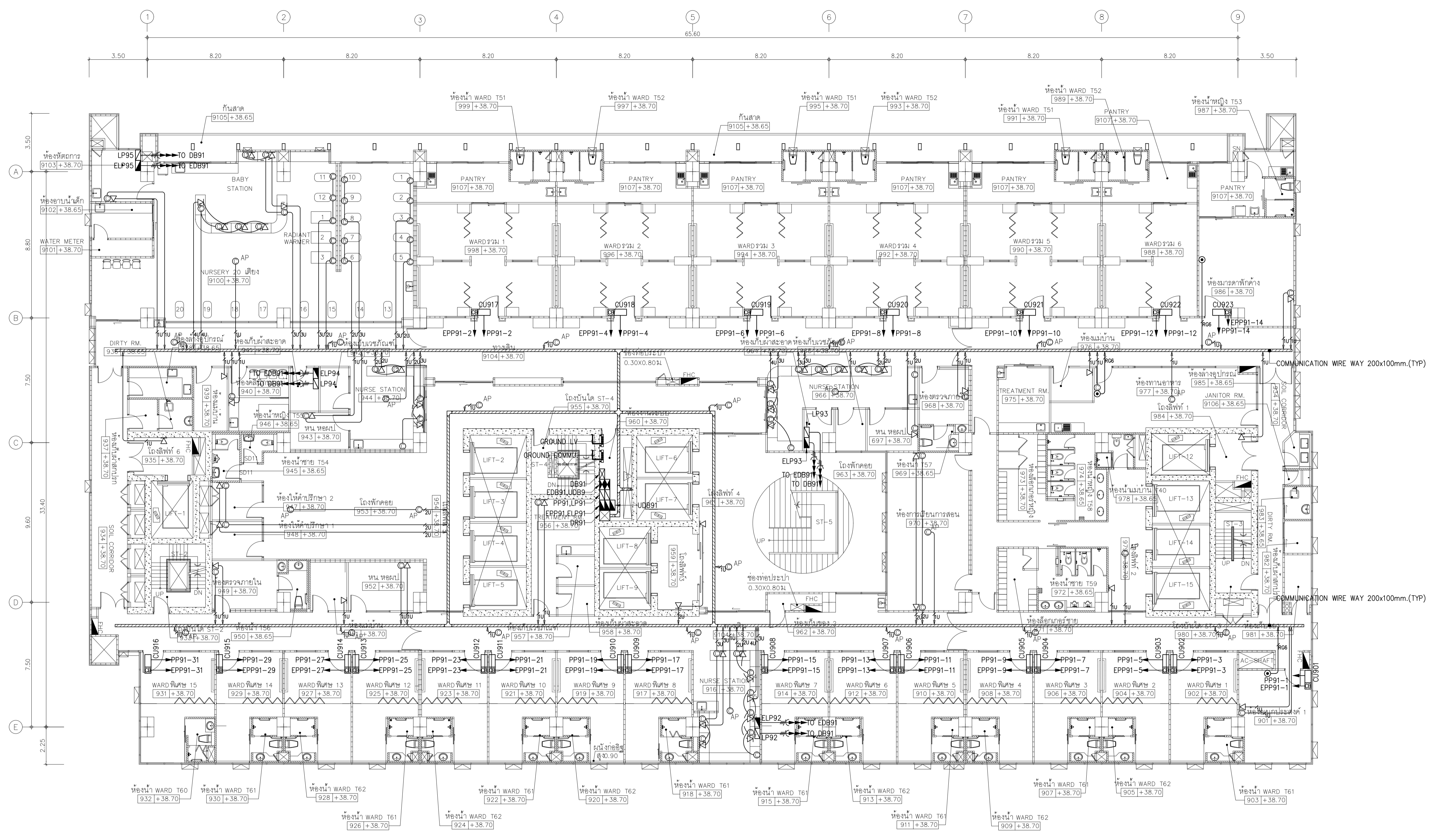




01 แปลงระบบเมนไฟฟ้าและวางสายดินชั้นที่ 8  
 A10 1:125  
 A30 1:250  
 BAR SCALE

หมายเหตุ  
 - ชุด จำนวน ตำแหน่งและระดับการติดตั้งของตัวรับฟ้าและสื่อลวด  
 ใช้ตรวจสอบ และประสานงานกับภาคสนามภายในและดูตรวจรายการก่อน  
 ดำเนินการติดตั้ง

	PROJECT NAME:	ARCHITECTS :	STRUCTURAL ENGINEERS :	ELECTRICAL ENGINEERS:	MECHANICAL ENGINEERS:	SANITARY ENGINEERS :	INTERIOR DESIGNER :	แบบแปลน :
	โครงการออกแบบ อาคารศูนย์ในและสิมพระเกียรติ คณะแพทยศาสตร์โรงพยาบาล มหาวิทยาลัยนวมินทราชูทิศ	นายสลาฤทธิ์ เจริญทอง ภ.ส.ด. 4384 ทพวิษณุ เอกสุวรรณ ภ.ส.ด. 4182 วิรัชทอง สมศิริ ภ.ส.ด. 19439	นายปรีชา สานกุล ภ.ส.ด. 23820	นายปรีชา สอนวงษ์ อย. 1423 นายศศิธร รณเกียรติ อย. 5868 นายศุภชัย ชาติ ภ.ย. 37589	นายชัยวัฒน์ เกื้อทองชุน ส.ท.ค. 3473 นายทรง กิมสิริยา ส.ท.ค. 5276	นายธีรภา ดันเสียว ภ.ก. 797 นายชัชพรชัย สุทธิโสภณภรณ์ ส.ท.ค. 2544 นายธานี ดิ่งชู ส.ท.ค. 4127	ชวินชญา สังข์กลชัย อย. 27 วิรุฒ หงษ์ทอง อย. 253	วาสนา เพชรประเสริฐ วาจกานา เศรษฐสุข อภิญญา ชัยเขม
	PROJECT ARCHITECT :					FIRE PROTECTION ARCHITECTS :		แบบเลขที่ :
	สมยศ ชาญวิทย์ อย. 1764					ดร.บัณฑิต ประดับสุข อย. 1215		EE-416



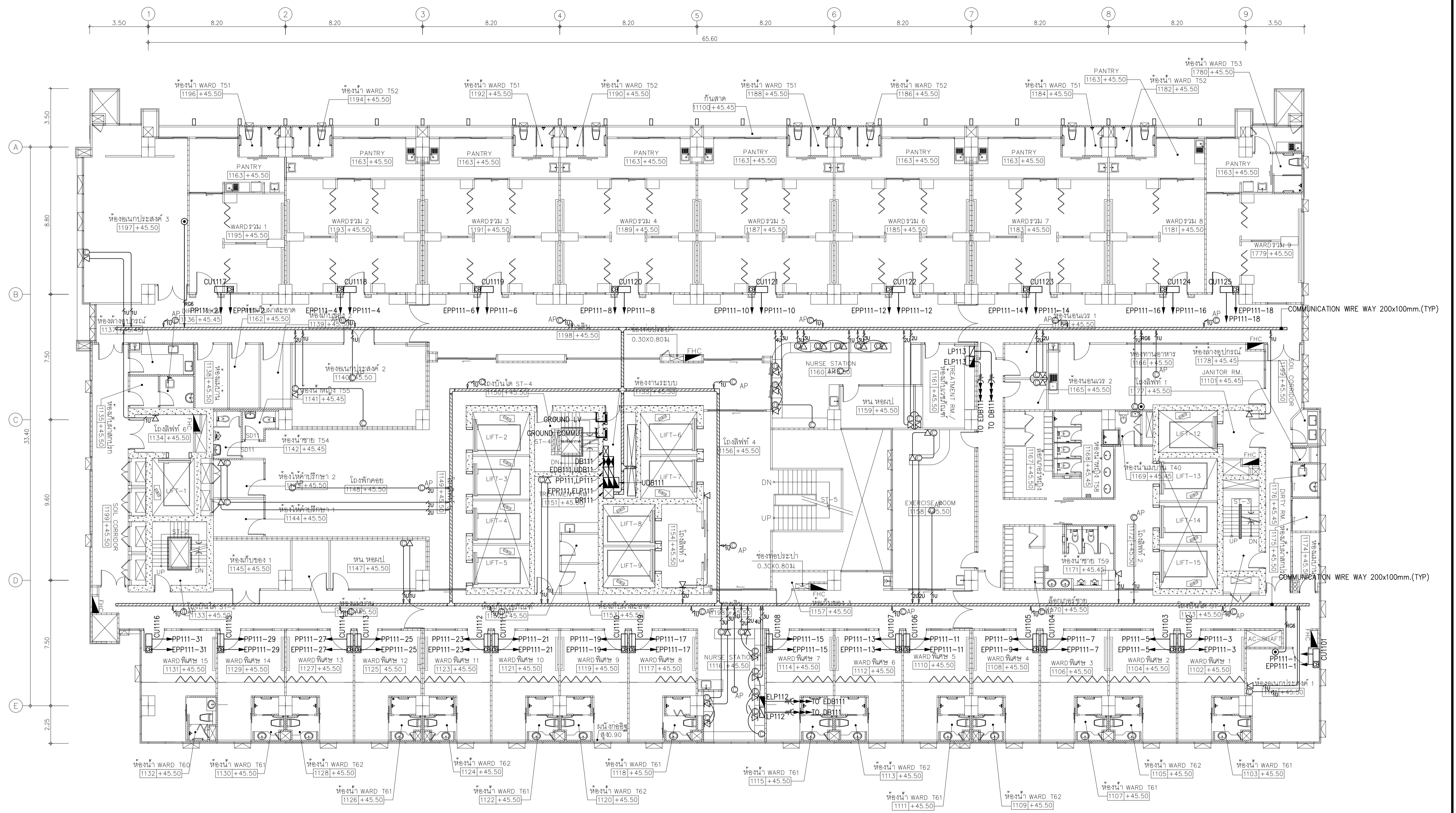
01 แปลนระบบเมนไฟฟ้า, โทรศัพท, โทรทัศนและคอมพิวเตอร์ชั้นที่ 9  
 A10 1:125  
 A30 1:250  
 BAR SCALE

NOTE  
 K-T → TO TC  
 O-T → TO DR  
 O-RO → TO SPB  
 O-AP → จุดเข้ารับ RJ45 แบบผ่านเสา ติดกับฝ้าเพดาน (Access point)

หมายเหตุ  
 - จุดนี้ จำนวน ตำแหน่งและระดับการติดตั้งจึงต้องทำไฟฟ้าและสื่อสาร  
 ให้ออกแบบ และประสานงานกับงานตกแต่งภายในและวิศวกรรมโยธา  
 ดำเนินการติดตั้ง

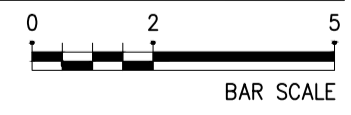
	PROJECT NAME:	ARCHITECTS :	STRUCTURAL ENGINEERS :	ELECTRICAL ENGINEERS:	MECHANICAL ENGINEERS:	SANITARY ENGINEERS :	INTERIOR DESIGNER :	แบบแปลน :
	โครงการออกแบบ อาคารผู้ป่วยในและพิเศษ คณะแพทยศาสตร์โรงพยาบาล มหาวิทยาลัยนวมินทราชธิราช	นายสถาพร เชื้อทอง ภส. 4384 นายชัชวาล เอกสุวรรณ ภส. 4182 วิรุฬห์ สมศิริ ภส. 19439	นายสุวิมล สงวนวงศ์ อย 1423 นายคิรัช วัฒนศิริ อย 5868 นายศุภชัย รัต ภย 37589	นายชัยวัฒน์ เกื้อทองชน สทศ.3473 นายทรง กิมสิริยา สทศ.5276	นายชินภา ดันเสียร ภา 797 นายชงขจร สุขไสยาภรณ์ สท.2544 นายชาติ สิงห์ สท.4127	ชวินฐา สังกุลชัย อย 27 วิวัฒน์ หงษ์ทอง สส 253 อ. นน อภินุญา ชัยงาม	ชวินฐา สังกุลชัย อย 27 วราภรณ์ เศรษฐสุข อภินุญา ชัยงาม	วาสนา เพชรประเสริฐ วราภรณ์ เศรษฐสุข อภินุญา ชัยงาม
	PROJECT ARCHITECT : สมยศ ขจรวิทย์ สส. 1764	ปริญ สุภารัตน์ ภส. 23820				ดร.บัณฑิต ประดับสุข สส. 1215		แบบเลขที่ : EE-417





01 แปลนระบบเมนไฟฟ้า, โจรคัพท, โจรที่คั้นและคอมพิวเตอร์ชั้นที่ 11

A1@ 1:125  
A3@ 1:250



NOTICE  
 K-TU → TO TC  
 O-TU → TO DR  
 O-RGE → TO SPB  
 AP → จุดเข้าระบบ R45 แบบผ่านฝ้า  
 จุดเข้าระบบฝ้า (Access point)

บริษัท สเปซแอนด์ไฟท์ จำกัด  
 211 ซอยสุขุมวิท 111 กรุงเทพฯ 10110  
 โทร. 02-262-2888-9 โทรสาร 02-262-2888-8  
 บริษัท อีคอม จำกัด  
 111 ซอยสุขุมวิท 111 กรุงเทพฯ 10110  
 โทร. 02-262-2888-9 โทรสาร 02-262-2888-8  
 บริษัท อีแลมป์ จำกัด  
 111 ซอยสุขุมวิท 111 กรุงเทพฯ 10110  
 โทร. 02-262-2888-9 โทรสาร 02-262-2888-8

PROJECT NAME:  
 โครงการออกแบบ อาคารผู้ป่วยในสมเด็จพระเกียรติ  
 คณะแพทยศาสตร์โรงพยาบาล มหาวิทยาลัยขอนแก่น  
 PROJECT ARCHITECT : สมเกียรติ ขจรวิทย์ สสจ. 1764

ARCHITECTS :  
 นายสุชาติ เจริญทอง ภสจ. 4384  
 ทวีชัย นก เอกสุวรรณ ภสจ. 4182  
 วิรุฬห์ สมศิริ ภสจ. 19439  
 ปริญญ์ สานกุล ภสจ. 23820

STRUCTURAL ENGINEERS :  
 นายสุรเชษฐ์ สอนวงษ์ อย 1423  
 นายคชชัย รณเกียรติ สย 5868  
 นายศุภชัย รัตติ ภย 37589

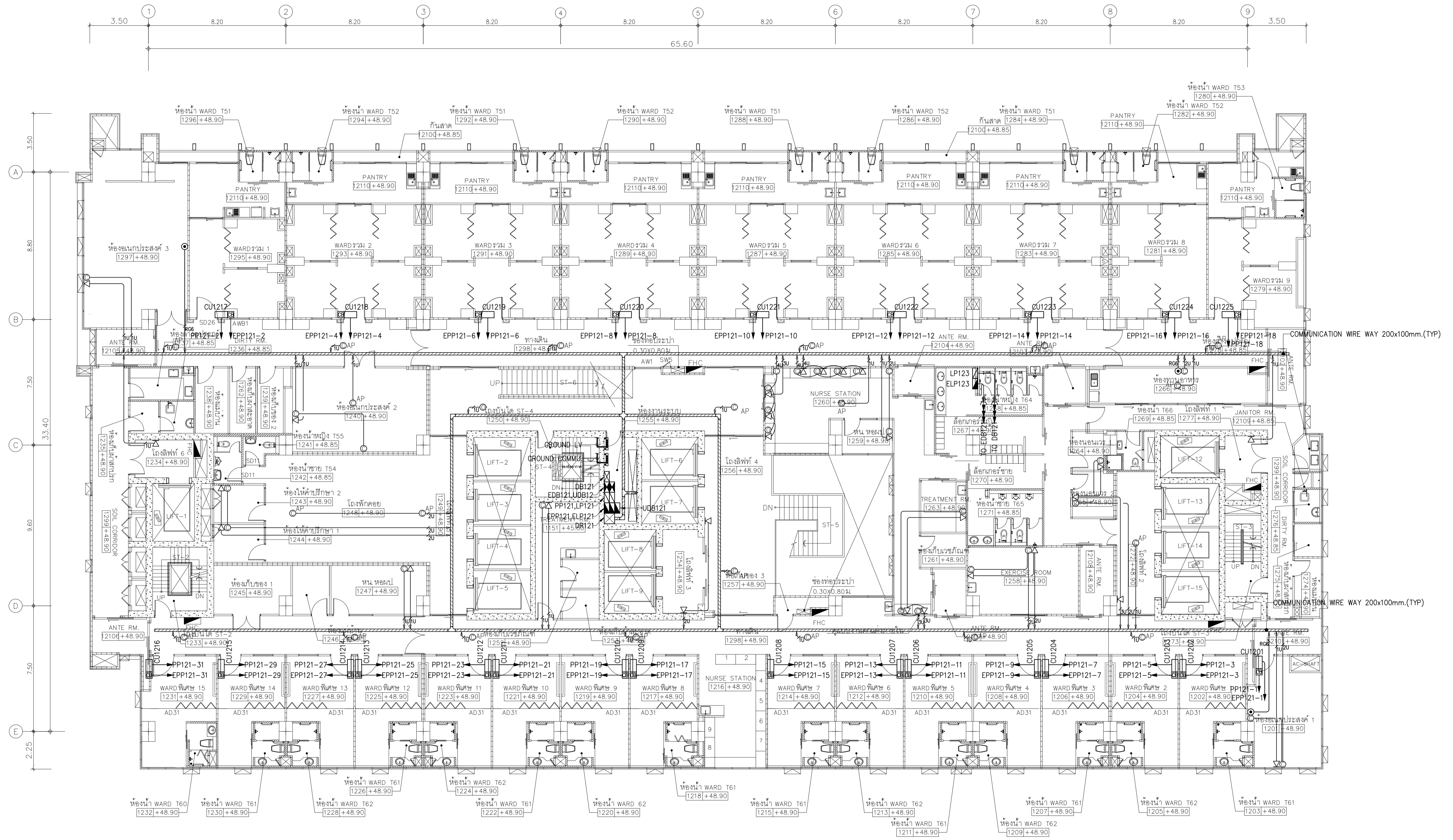
ELECTRICAL ENGINEERS:  
 นายชัยวัฒน์ เกื้อทองชนุณ สทศ.3473  
 นายกรรณ กิมสิริยา สทศ.5276  
 นายชาติ สิงห์ สท.4127

MECHANICAL ENGINEERS:  
 นายชินภา ดินเสียว ภก 797  
 นายชัชพร สุขไสยาภรณ์ สท.2544  
 นายชาติ สิงห์ สท.4127

SANITARY ENGINEERS :  
 ชนินชญา สังเกตชัย วจส 27  
 วิรุฬห์ หงษ์ทอง สส 253  
 ดร.บัณฑิต ประดับสุข สสจ. 1215

INTERIOR DESIGNER :  
 วาสนา เพชรประเสริฐ  
 วราจกานา เศรษฐสุข  
 อธิญญา ชัยเขม

01 แปลนระบบเมนไฟฟ้า, โจรคัพท, โจรที่คั้น  
 และคอมพิวเตอร์ชั้นที่ 11  
 มาตรฐาน: 1:125  
 01 แปลนระบบเมนไฟฟ้า, โจรคัพท, โจรที่คั้น และคอมพิวเตอร์ชั้นที่ 11  
 มาตรฐาน: 1:125  
 01 แปลนระบบเมนไฟฟ้า, โจรคัพท, โจรที่คั้น และคอมพิวเตอร์ชั้นที่ 11  
 มาตรฐาน: 1:125



01 แปลนระบบเมนไฟฟ้า, โจรคัทพท์, โจรทักคันและคอมพิวเตอร์ชั้นที่ 12  
 A1@ 1:125  
 A3@ 1:250  
 BAR SCALE

NOTE  
 K-T → TO TC  
 O-T → TO DR  
 O-SB → TO SPB  
 AP : จุดสำหรับ R45 แบบยื่นเดี่ยว ติดกับผนังภายนอก (Access point)

SPAN  
 UNICORN  
 LAMP

PROJECT NAME:  
 โครงการออกแบบ อาคารผู้ป่วยในและสิมพิเศษ  
 คณะแพทยศาสตร์โรงพยาบาล มหาวิทยาลัยขอนแก่น  
 PROJECT ARCHITECT : สมเกียรติ ขวัญวิทย์ สสจ. 1764

ARCHITECTS :  
 นายสถาพร เชื้อทอง ภสจ. 4384  
 ทวีชัย เอกสุวรรณ ภสจ. 4182  
 วิรุฬห์ สมศิริ ภสจ. 19439  
 ปรีชญ์ สาณกุล ภสจ. 23820

STRUCTURAL ENGINEERS :  
 นายสุรเดช สงวนวงศ์ อย. 1423  
 นายวิชัย รณเกียรติ สย. 5868  
 นายศุภชัย รัตติ กษ. 37589

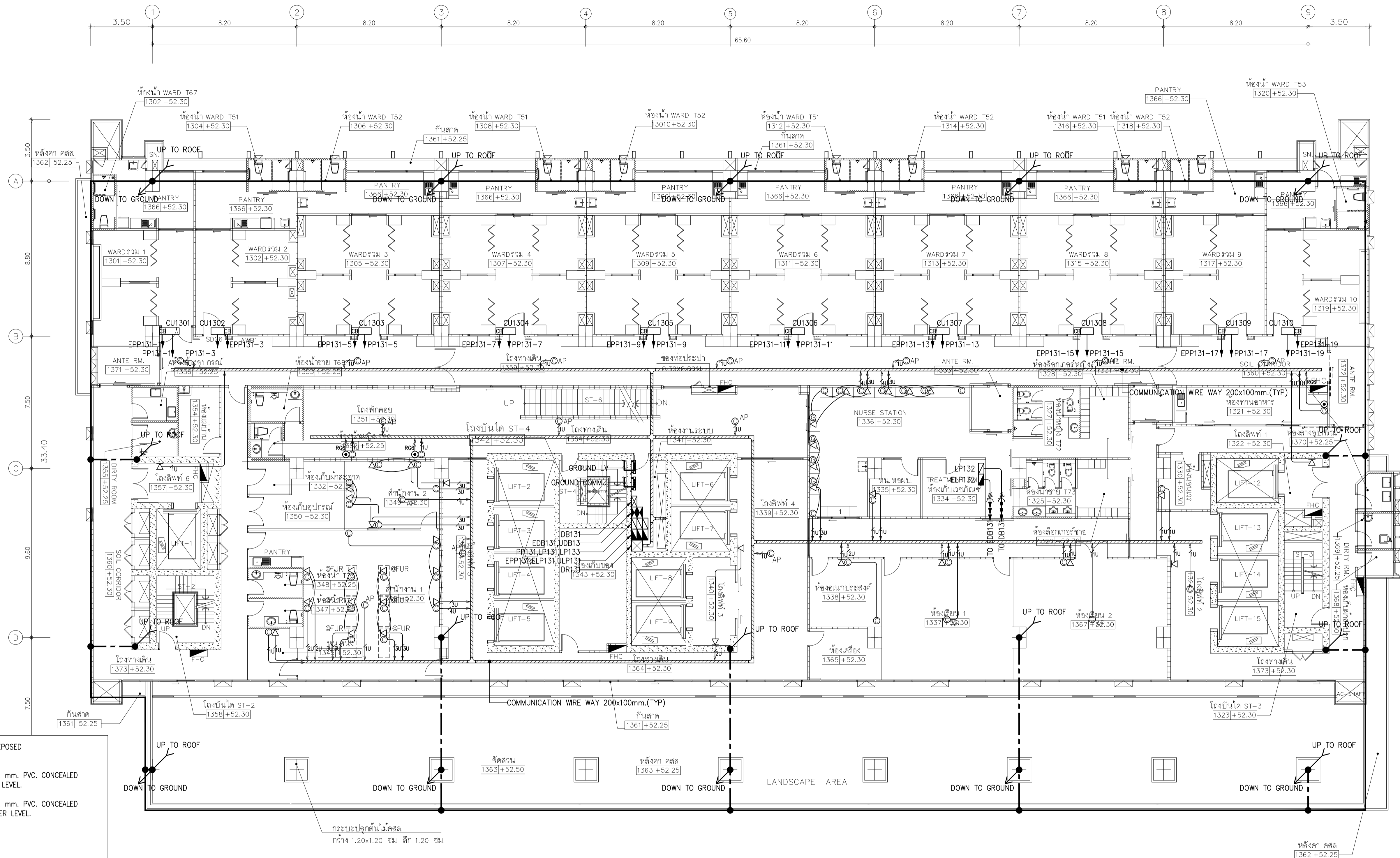
ELECTRICAL ENGINEERS:  
 นายชัยวัฒน์ เกื้อทองชนุณ สศก.3473  
 นายทรง กิมเมียว สศก.5276  
 นายชาติ สิงห์ สก.4127

MECHANICAL ENGINEERS:  
 นายชินภา ดันเสียว ภก. 797  
 นายชัชพรชัย สุขไสยาภรณ์ สก.2544  
 นายชาติ สิงห์ สก.4127

SANITARY ENGINEERS :  
 ชนัญญา สังข์กุลชัย อส. 27  
 วิรุฬห์ หงษ์ทอง สส. 253  
 อภิภูญา ชัยเขมม สก.1215

INTERIOR DESIGNER :  
 วาสนา เพชรประเสริฐ  
 วราภรณ์ เศรษฐสุข  
 อภิภูญา ชัยเขมม

แบบแปลน : แปลนระบบเมนไฟฟ้า, โจรคัทพท์, โจรทักคัน และคอมพิวเตอร์ชั้นที่ 12  
 ขนาดภาพ : 1:125  
 วันที่ :  
 หมายเลข : EE-420



- REMARKS :
- 25 mm. x3 mm. BARE CU. TAPE RUN EXPOSED ON BUILDING STRUCTURE.
  - DOWN CONDUCTOR 70 Sq.mm.-BC. IN 32 mm. PVC. CONCEALED IN COLUMN OR WALL RUN UP TO UPPER LEVEL.
  - DOWN CONDUCTOR 70 Sq.mm.-BC. IN 32 mm. PVC. CONCEALED IN COLUMN OR WALL RUN DOWN TO LOWER LEVEL.
  - EXOTHERMIC WELD.
  - Ⓜ GROUND TEST BOX.
  - 70 Sq.mm. BARE CU. WIRE DIRECT BURIAL.
  - 70 Sq.mm. THW IN 32mm. PVC. IN WALL OR FLOOR SLAB. 80/50 Sq.mm. COAXIAL CABLE IN Ø32 mm. PVC.
  - ⊙ Ø16 Sq.mm. x 3M. CU. CLAD STEEL GROUND ROD.
  - ⊠ Ø16 Sq.mm. x 3M. CU. CLAD STEEL GROUND ROD IN GROUND INSPECTION PIT.
  - LOOP CONDUCTOR, 70 Sq.mm. BARE CU. WIRE CONCEALED IN FLOOR SLAB.
  - ALL GROUND RODS SHALL BE ON GROUND LEVEL OUTSIDE THE BUILDING.
  - ⊙ AIR TERMINAL Ø16 mm. WITH ELEVATION 2 M.

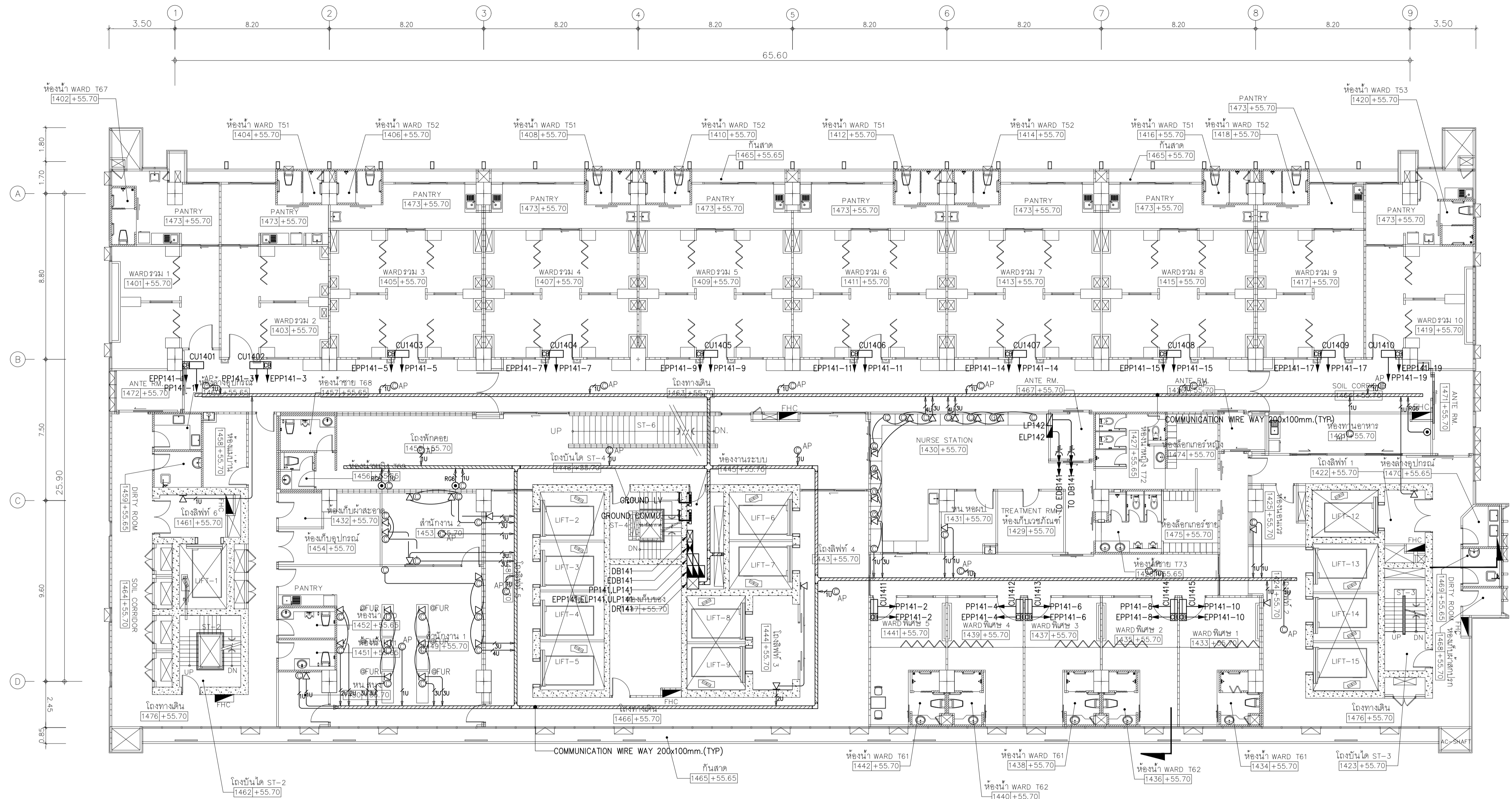
NOTE  
 TO TC  
 TO DR  
 TO SPB  
 ชุดเคเบิล RJ45 แบบผ่านสาย  
 ติดตั้งผ่านพาดาน (Access point)

หมายเหตุ  
 - ชุด จำนวน ตำแหน่งและระดับการติดตั้งจะตรงกับที่พิมพ์และสีสกร  
 ให้ตรวจสอบ และประสานงานกับงานติดตั้งภายในและตู้ควบคุมระบบก่อน  
 ดำเนินการติดตั้ง

01 **แปลนระบบเมนไฟฟ้า โทเคิฟท์, โทเทคส์คอมพิวเตอร์และรากสายดินชั้นที่ 13**  
 A10 1:125  
 A30 1:250  
 0 2 5  
 BAR SCALE

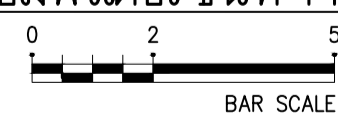


PROJECT NAME: โครงการออกแบบ อาคารผู้ป่วยในและลิฟท์พิเศษ คณะแพทยศาสตร์โรงพยาบาล มหาวิทยาลัยมหิดลราชวิถี	ARCHITECTS : นายเสถียร ธีระทอง ภูสณ. 4384 นายวิษณุ เอกสุวรรณ ภูสณ. 4182 นายสุวิทย์ สนิทวิ ภูสณ. 19439 นายสุวิทย์ ภูสณ. 23820	STRUCTURAL ENGINEERS : นายสุวิทย์ สรณวงค์ อย. 1423 นายวิษณุ รณเกียรติ อย. 5868 นายสุวิทย์ ชาติ อย. 37589	ELECTRICAL ENGINEERS: นายชัยวัฒน์ เกียรติสุข อย. 3473 นายทรง กิมเมียว อย. 2576 นายชานนติ ตั้ง อย. 4127	MECHANICAL ENGINEERS: นายชินภา ดินเสียว อย. 797 นายชัชพรชัย สุทธิโสภณภรณ์ อย. 2544 นายชานนติ ตั้ง อย. 4127	SANITARY ENGINEERS : นายวิชา สันติสุข อย. 27 นายวิวัฒน์ หงษ์ทอง อย. 253 นายชานนติ ตั้ง อย. 4127	INTERIOR DESIGNER : นางสาว เพชรประเสริฐ อย. 1111 นางศรดา เศรษฐสุข อย. 1111 นายวิวัฒน์ หงษ์ทอง อย. 1111	แบบแสดง : แปลนระบบเมนไฟฟ้า โทเคิฟท์, โทเทคส์คอมพิวเตอร์และรากสายดินชั้นที่ 13 ขนาดหน้า: 1:125 วันที่: 13/11/2564
--	--	---	---	---	--	---	---



01 แปลนระบบเมนไฟฟ้า, โจรศัพท์, โจรทัศน์และคอมพิวเตอร์ชั้นที่ 14

A1@ 1:125  
A3@ 1:250



BAR SCALE

NOTE  
 K-1U → TO TC  
 O-1U → TO DR  
 O-1RG → TO SPB  
 O-AP → จุดเข้ารับ RJ45 แบบผ่านสาย  
 จุดเชื่อมต่อภายนอก (Access point)

หมายเหตุ  
 - จุดนี้ จำนวน ตำแหน่งและชนิดการติดตั้งจึงของตัวรับไฟฟ้าและสาย  
 ให้ออกแบบ และประสานงานกับงานตกแต่งภายในและวิศวกรรมงานอื่น  
 ดำเนินการติดตั้ง

คณะแพทยศาสตร์โรงพยาบาล มหาวิทยาลัยมหิดล โทร. 0-2554-3000-4 Fax: 0-2554-3000-3004	บริษัท สเปซ อาร์คิเทคเจอร์ จำกัด โทร. 0-2554-3000-3000 Fax: 0-2554-3000-3004	บริษัท อีคอน จำกัด โทร. 0-2554-3000-3000 Fax: 0-2554-3000-3004	บริษัท แลมป์ จำกัด โทร. 0-2554-3000-3000 Fax: 0-2554-3000-3004

PROJECT NAME:  
 โครงการออกแบบ อาคารผู้ป่วยในเฉลิมพระเกียรติ  
 คณะแพทยศาสตร์โรงพยาบาล มหาวิทยาลัยมหิดลราชวิถี  
 PROJECT ARCHITECT : สมยศ ชวกรวิทย์ สสจ. 1764

ARCHITECTS :  
 นายเสถียร เชื้อทอง ภสจ. 4384  
 ทวีชัย เอกสุวรรณ ภสจ. 4182  
 วิรุฬห์ สมศิริ ภสจ. 19439  
 ปรัชญ์ สานุกุล ภสจ. 23820

STRUCTURAL ENGINEERS :  
 นายสุเมธ สงนวงค์ อย. 1423  
 นายศิษฐ์ รณเกียรติ สย. 5868  
 นายศุภชัย รัตติ ภย. 37589

ELECTRICAL ENGINEERS:  
 นายชัยวัฒน์ เกื้อทองชนุณ สทศ.3473  
 นายทรง กิมเมียว สทศ.5276  
 นายชาติ ตั้งภู สท.4127

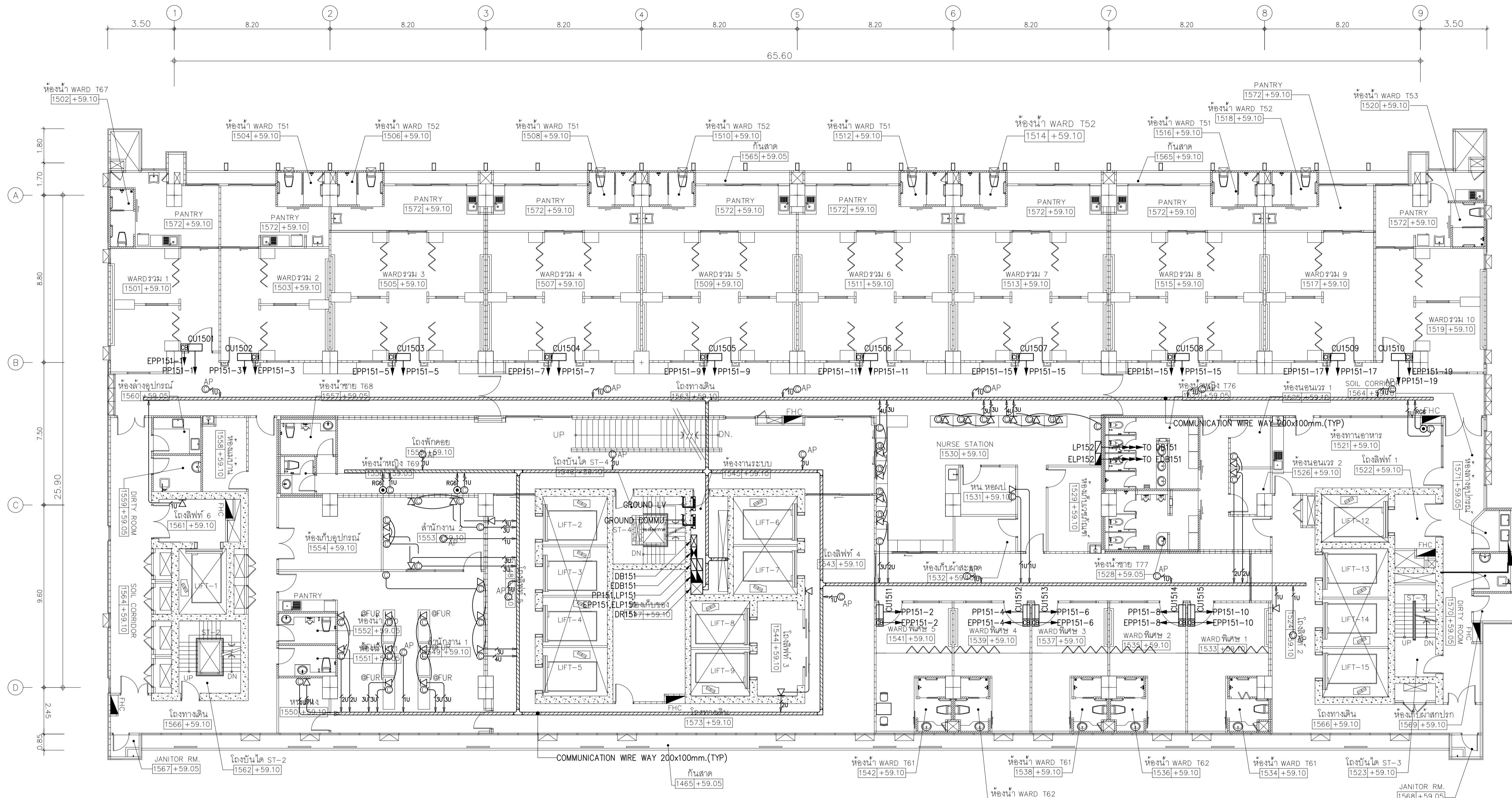
MECHANICAL ENGINEERS:  
 นายชินภา ตันเสียว ภก. 797  
 นายชัชพร สุขโสภาภรณ์ สท.2544  
 นายชาติ ตั้งภู สท.4127

SANITARY ENGINEERS :  
 ชนินชญา สังเกตชัย อย. 27 803  
 วิรุฬห์ ทรงทอง สสจ. 253  
 ดร.บัณฑิต ประดับสุข สสจ. 1215

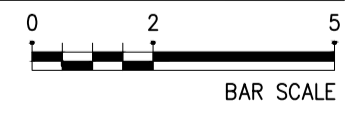
INTERIOR DESIGNER :  
 วานา เพชรประเสริฐ  
 วราจกานา เศรษฐสุข  
 อธิญญา ชัยเกษม

แบบแปลนแสดง :  
 แปลนระบบเมนไฟฟ้า, โจรศัพท์, โจรทัศน์  
 และคอมพิวเตอร์ชั้นที่ 14  
 ขนาดภาพ: 1:125  
 วันที่: 12/11/2559  
 หมายเลข: EE-422





01 แปลนระบบเมนไฟฟ้า, โจรศัพท์, โจรทัศน์และคอมพิวเตอร์ชั้นที่ 15  
 A1@ 1:125  
 A3@ 1:250



NOTE  
 K-1U → TO TC  
 O-U → TO DR  
 O-RGE → TO SPB  
 O-AP → จุดเข้ารับ R45 แบบแผ่นเดี่ยว ติดกับผนังภายนอก (Access point)

หมายเหตุ  
 - จุด จำนวน ตำแหน่งและระดับการติดตั้งจึงของตู้รับไฟฟ้าและตู้สายไฟตรวจสอบ และประสานงานกับระบบคาน้ำภายในและตู้ควบคุมงานภายในอาคารติดตั้ง

บริษัท สเปซ อินเตอร์เนชั่นแนล จำกัด  
 บริษัท อีคอม จำกัด  
 บริษัท แลมป์ จำกัด

PROJECT NAME: โครงการออกแบบ อาคารผู้ป่วยในเฉลิมพระเกียรติ คณะแพทยศาสตร์โรงพยาบาล มหาวิทยาลัยขอนแก่น  
 PROJECT ARCHITECT: สมยศ ชวกรวิทย์ สสจ. 1764

ARCHITECTS : นายเสถียร ชื่นทอง ภสจ. 4384, นายชานน เอกสุวรรณ ภสจ. 4182, วิรุฬห์ สงศิริ ภสจ. 19439, ปรีชญ์ สานุกุล ภสจ. 23820

STRUCTURAL ENGINEERS : นายปรีชญ์ สงนวนจ อย 1423, นายศศิธร รณเกียรติ สย 5868, นายศุภชัย รัต ภย 37589

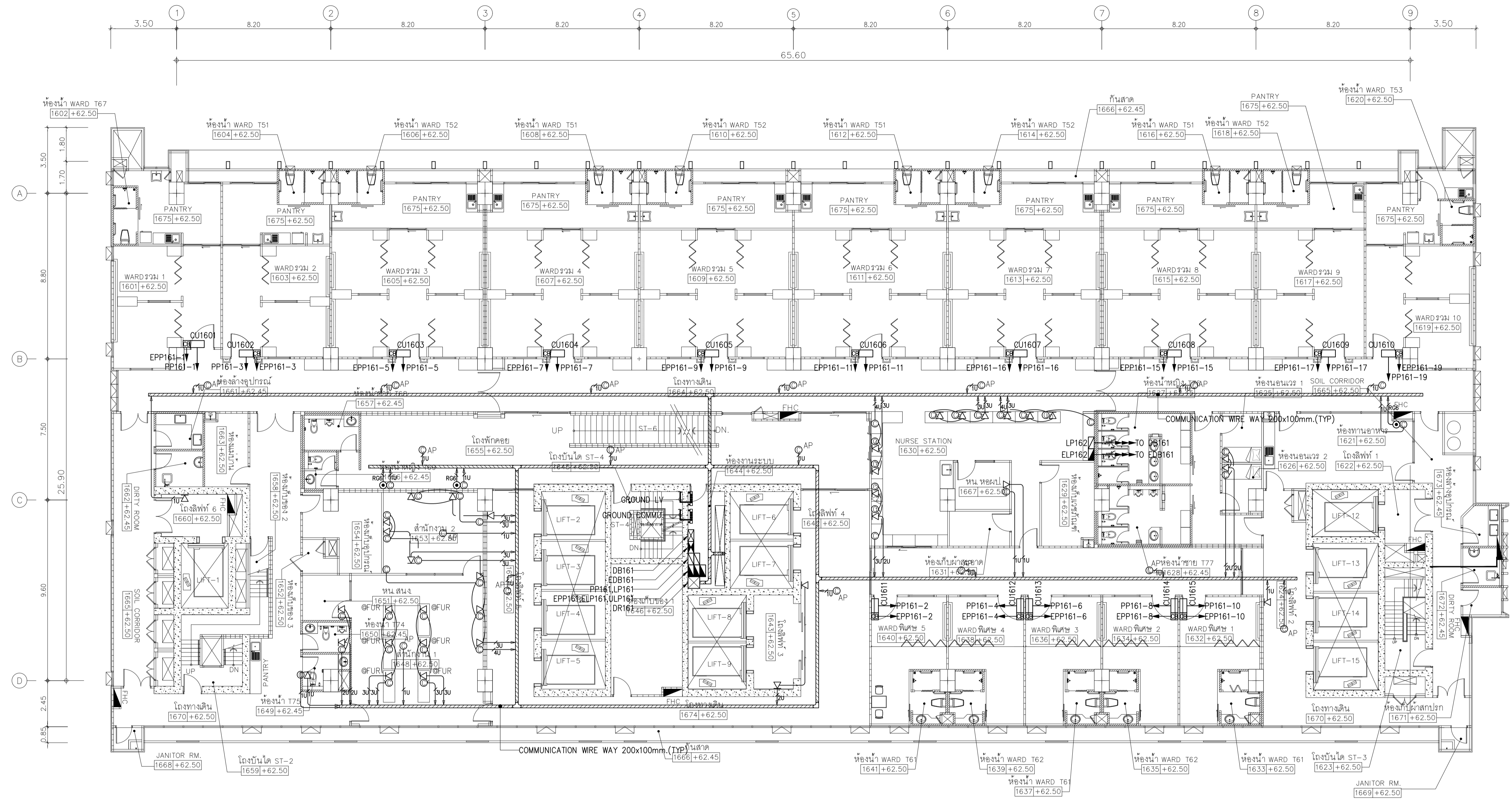
ELECTRICAL ENGINEERS: นายชัยวัฒน์ เกื้อทองสุน สทศ.3473, นายกรรณ กิมสิริยา สทศ.5276, นายชาติ สิงห์ สท.4127

MECHANICAL ENGINEERS: นายธีรภา ดินเสถียร ภก 797, นายชัชพร สุขโสภณภรณ์ สท.2544, นายชาติ สิงห์ สท.4127

SANITARY ENGINEERS : ชนินัฐ สัสกุลชัย วส 27, วิรุฬห์ หงษ์ทอง สส 253, อภิภูษา ชัยเขม

INTERIOR DESIGNER : วาสนา เพชรประเสริฐ, วราภรณ์ เศรษฐสุข, อภิภูษา ชัยเขม

หมายเหตุ: แปลนระบบเมนไฟฟ้า, โจรศัพท์, โจรทัศน์และคอมพิวเตอร์ชั้นที่ 15  
 ขนาดภาพ: 1:125  
 วันที่: 15/05/2564  
 หมายเลข: EE-423



01 แปลนระบบเมนไฟฟ้า, โจรคัพท, โจรทัศน์และคอมพิวเตอร์ชั้นที่ 16

A1@ 1:125  
A3@ 1:250



NOTE  
 K-1U → TO TC  
 O-U → TO DR  
 O-SB → TO SPB  
 AP → จุดเข้ารับ RJ45 แบบผ่านสาย  
 จุดเชื่อมต่อสาย (Access point)

หมายเหตุ  
 - จุด จำนวน ตำแหน่งและระดับการติดตั้งจึงต้องอ้างอิงกับไฟฟ้าและเครื่องใช้ของระบบ และประสานงานกับงานตกแต่งภายในและวิศวกรรมงานอื่น  
 ดำเนินการติดตั้ง

กรมสาธารณสุข กระทรวงสาธารณสุข	บริษัท สเปซคอม จำกัด 211 ซอยสุขุมวิท 111 กรุงเทพมหานคร 10110	บริษัท ยูนิคอม จำกัด (มหาชน) เลขที่ 100 ถนนวิภาวดีรังสิต กรุงเทพมหานคร 10150	บริษัท อินเทล ไลท์ติ้ง จำกัด เลขที่ 100 ถนนวิภาวดีรังสิต กรุงเทพมหานคร 10150

PROJECT NAME:  
โครงการออกแบบ อาคารผู้ป่วยในและสมรรถนะ  
คณะแพทยศาสตร์โรงพยาบาล มหาวิทยาลัยมหิดลราชวิถี

PROJECT ARCHITECT : สมยศ ชูขวัญย์ สสจ. 1764

ARCHITECTS :  
นายสถาพร เชื้อทอง สสจ. 4384  
นายชานน เสือสุวรรณ สสจ. 4182  
วิรัชทอง สมศิริ สสจ. 19439  
ปริญญ์ สานกุล สสจ. 23820

STRUCTURAL ENGINEERS :  
นายสุวิมล สงวนวงศ์ อย. 1423  
นายวิศิษฐ์ รณเกียรติ สย. 5868  
นายศุภชัย รัตติ ภย. 37589

ELECTRICAL ENGINEERS:  
นายชัยวัฒน์ เกื้อทองชนุ สศท.3473  
นายทรง กิมเมียว สศท.5276  
นายชานน เสือสุวรรณ สศท.2544  
นายชานน เสือสุวรรณ สศท.2544

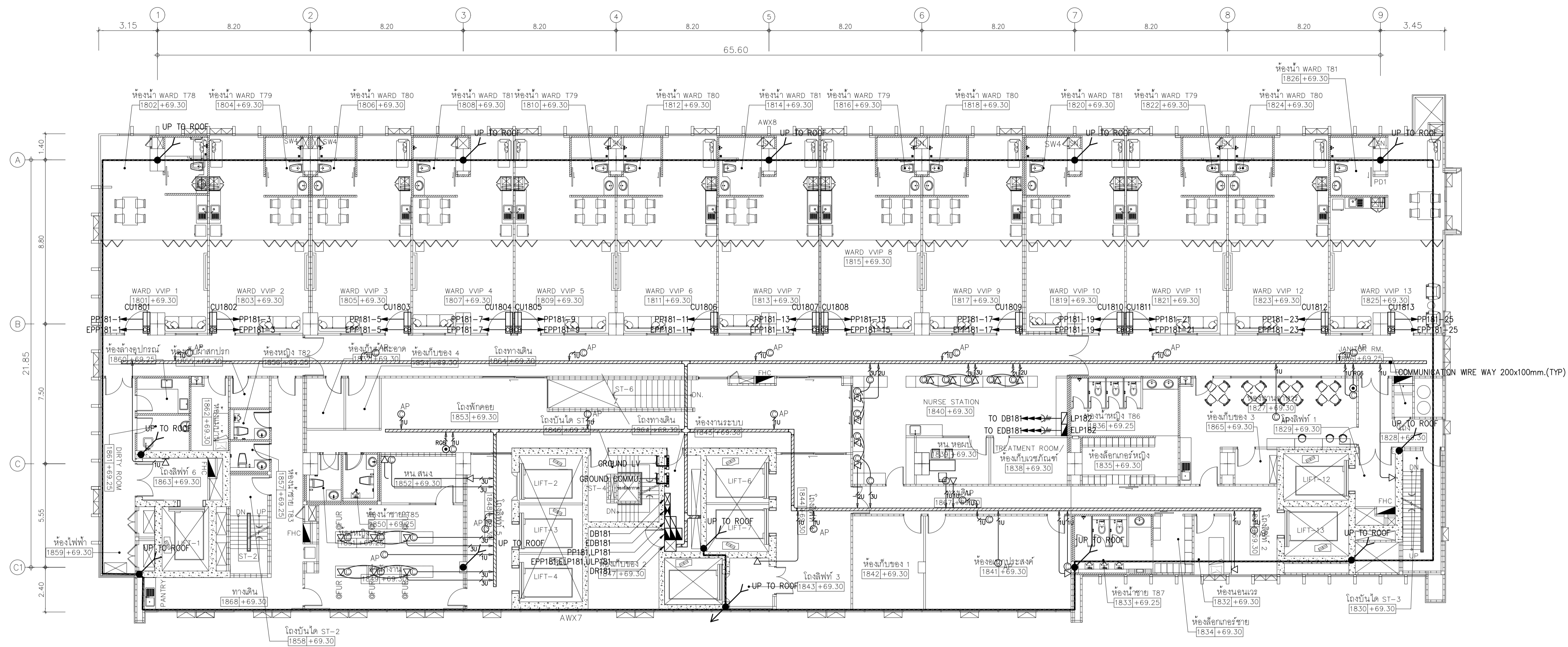
MECHANICAL ENGINEERS:  
นายชินภา ดินเสียว ภก. 797  
นายชานน เสือสุวรรณ สศท.2544  
นายชานน เสือสุวรรณ สศท.2544

SANITARY ENGINEERS :  
ชวินชญา สังเกตชัย อย. 27  
วิรัชทอง หงษ์ทอง สสจ. 253  
ศร.บัณฑิต ประดับสุข สสจ. 1215

INTERIOR DESIGNER :  
วาสนา เพชรประเสริฐ  
วาสนา เพชรประเสริฐ  
อภิญญา ชัยเกษม

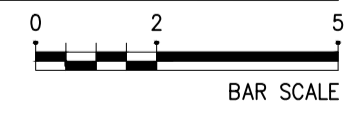
แบบแปลน : แปลนระบบเมนไฟฟ้า, โจรคัพท, โจรทัศน์และคอมพิวเตอร์ชั้นที่ 16  
 ขนาดภาพ : 1:125  
 วันที่ : 16/05/2564  
 หมายเลข : EE-424





01 แปลนระบบเมนไฟฟ้า, โจรศัพท์, โจรทัศน์, คอมพิวเตอร์และวางสายดินชั้นที่ 18

A1@ 1:125  
A3@ 1:250



หมายเหตุ  
- จุดนี้ จำนวน ตำแหน่งและระดับการติดตั้งจึงของตู้ไฟฟ้าและตู้สวิตช์  
- ตู้ควบคุม และประจักษ์งานกับงานตามภายในและตู้ควบคุมงานนอก  
- ดำเนินการติดตั้ง

NOTE  
K-TU → TO TC  
○-TU → TO DR  
○-RGE → TO SPB  
○-AP : จุดสำหรับ R45 บนผนังหรือติดตั้งบนฝ้าเพดาน (Access point)

	PROJECT NAME:	ARCHITECTS :	STRUCTURAL ENGINEERS :	ELECTRICAL ENGINEERS:	MECHANICAL ENGINEERS:	SANITARY ENGINEERS :	INTERIOR DESIGNER :	แผนแปลนแสดง : แปลนระบบเมนไฟฟ้า, โจรศัพท์, โจรทัศน์, คอมพิวเตอร์และวางสายดินชั้นที่ 18 มาตรฐาน: 1:125    แปลนเลขที่ : 7/74    7/74    EE-426
	โครงการออกทุน อาคารผู้ป่วยในเฉลิมพระเกียรติ คณะแพทยศาสตร์โรงพยาบาล มหาวิทยาลัยขอนแก่น PROJECT ARCHITECT : สมยศ ขจรวิทย์ สสจ. 1764	นายเสถียร เวียงทอง ภสจ. 4384 ทวีชัย เอกสุวรรณ ภสจ. 4182 วิรุฬห์ สมศิริ ภสจ. 19439 ปรัชญ์ สานกุล ภสจ. 23820	นายสุเมธ สงวนวงศ์ อย 1423 นายวิชัย รณเกียรติ สย 5868 นายศุภชัย รัตติ ภย 37589	นายชัยวัฒน์ เกื้อทองชนุ สทศ.3473 นายทรง กิมสิริยา สทศ.5276	นายธีรภา ดันเสียว ภก 797 นายชัชพร สุขธิโสภานภรณ์ สท.2544 นายชาติ พิษฐ์ สท.4127	ชนินชญา สังข์กุลชัย วส 27 วิรุฬห์ หงษ์ทอง สส 253 อภิภูญา ชัยเขม	วาสนา เพชรประเสริฐ วราภรณ์ เศรษฐสุข อภิภูญา ชัยเขม	