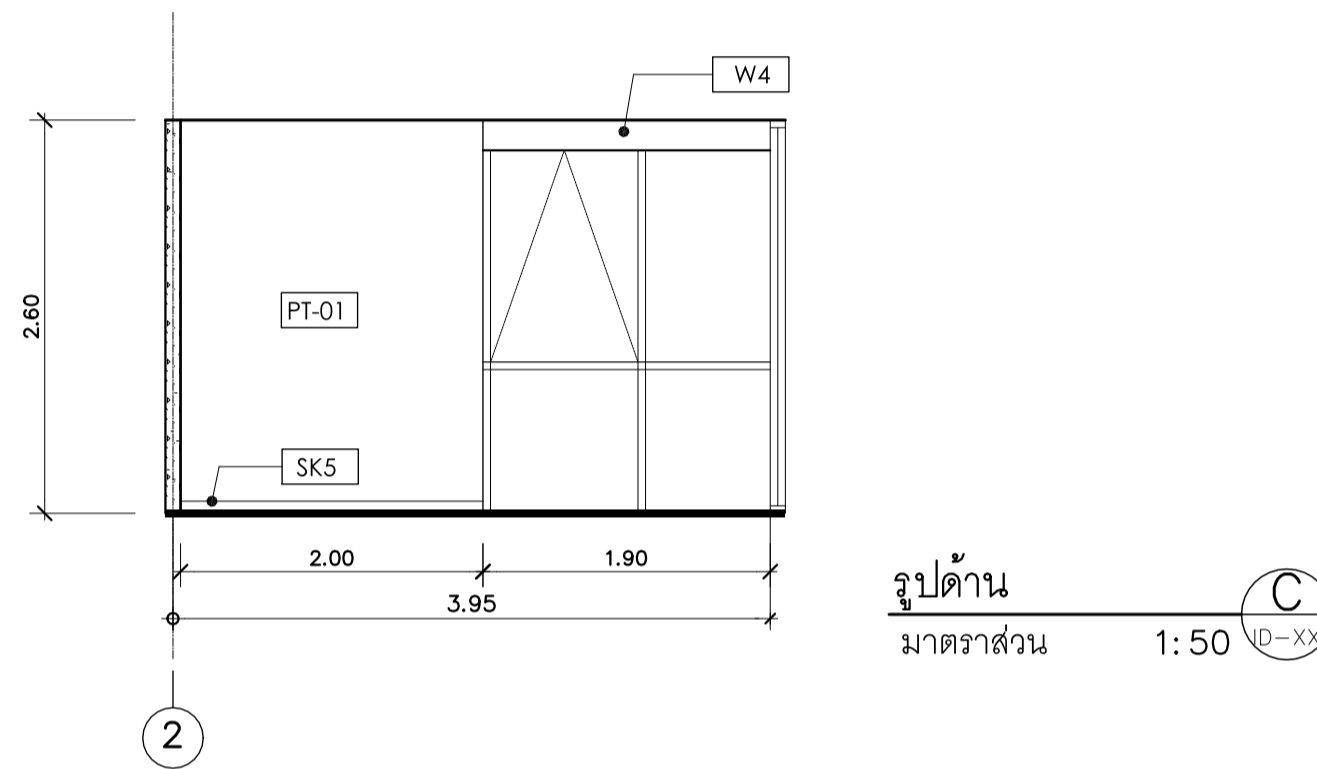
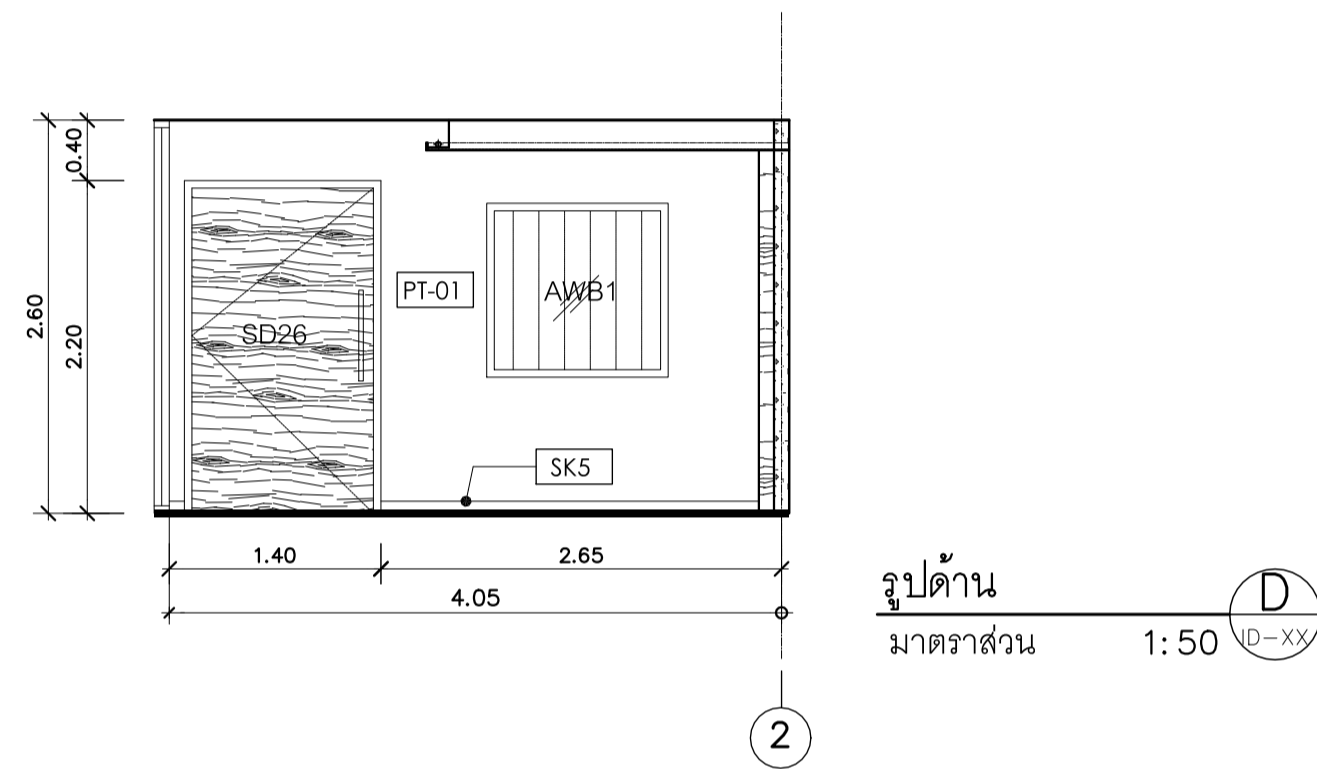
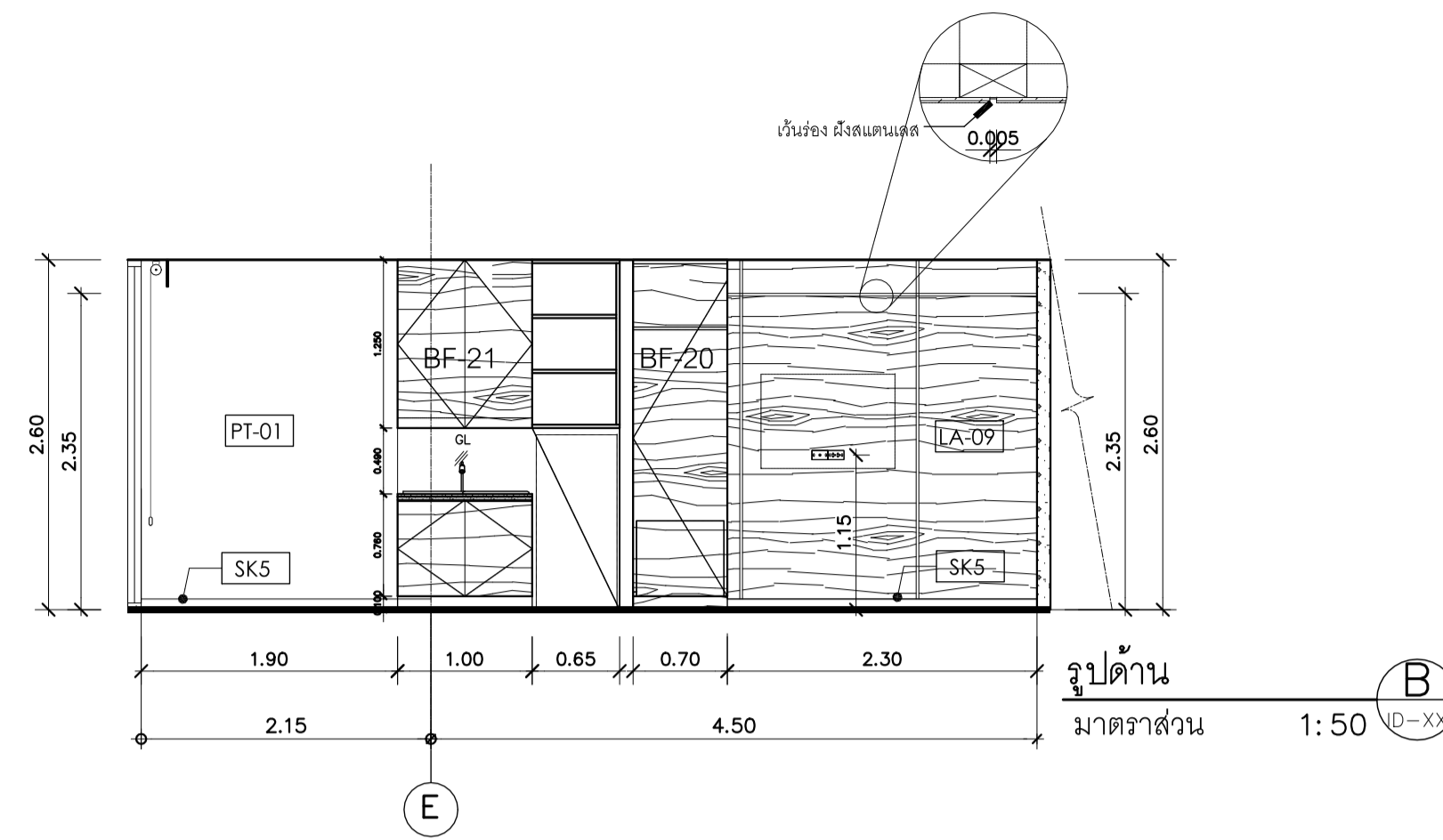
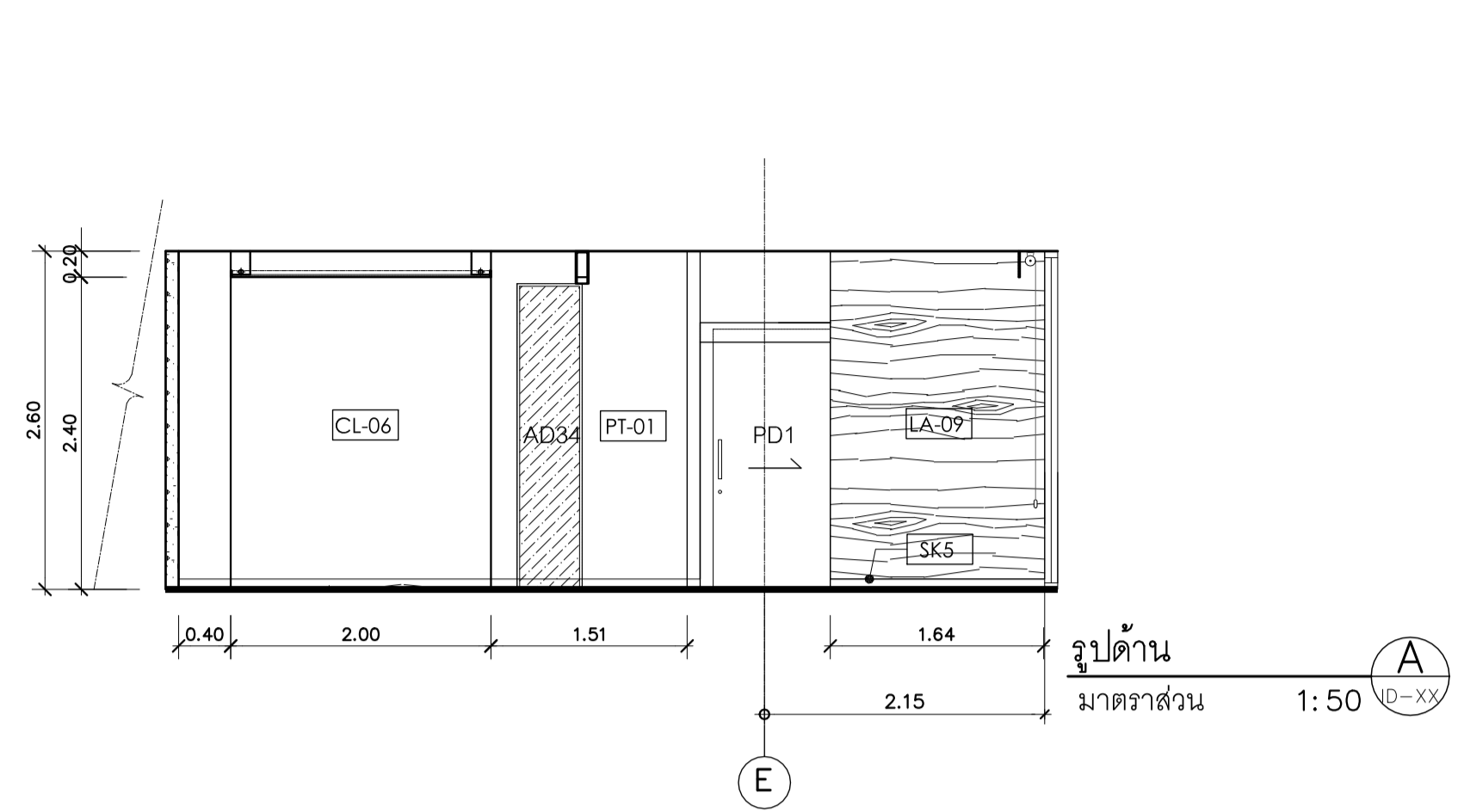
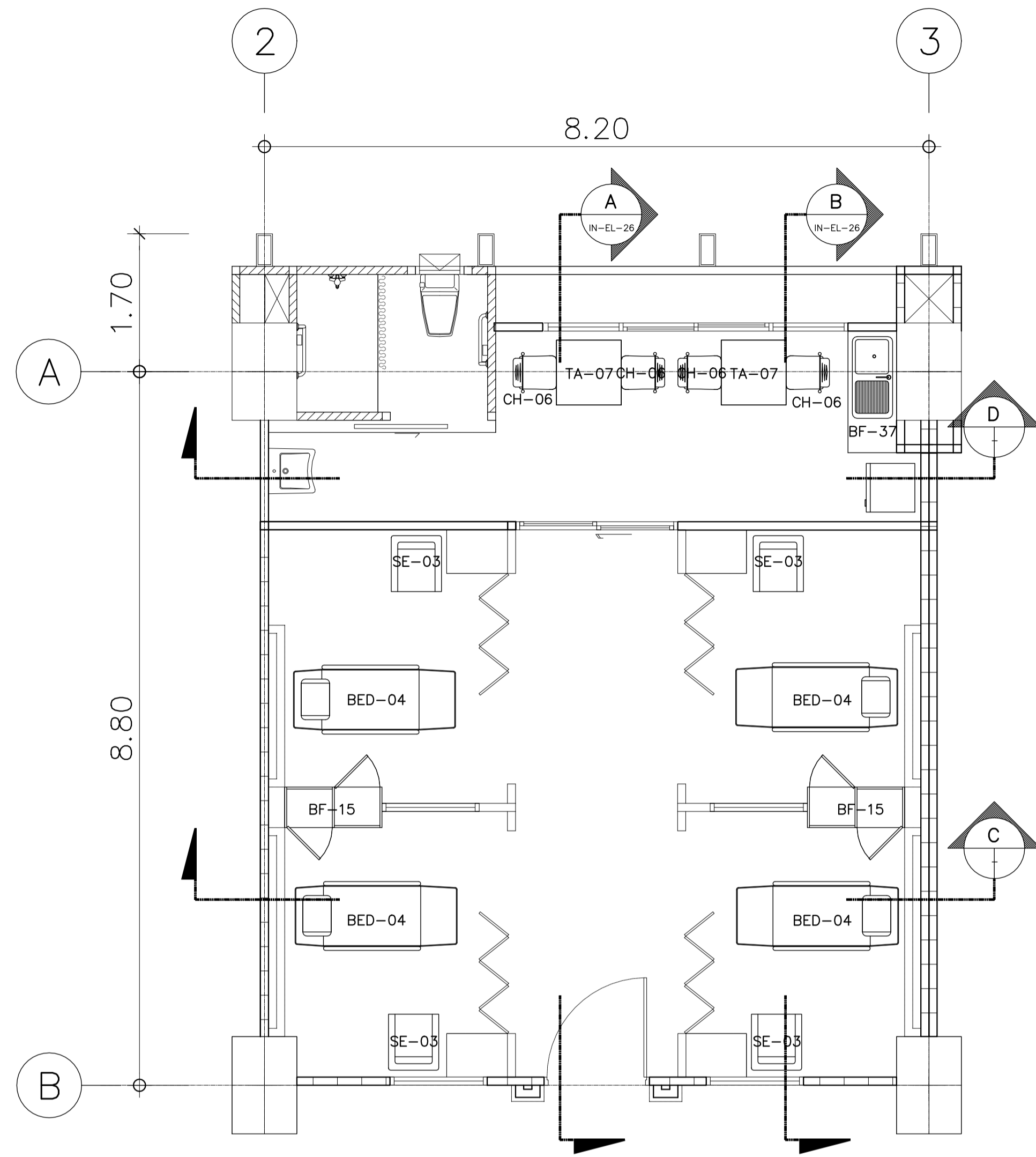


	PROJECT NAME: โครงการออกแบบ อาคารผู้ป่วยในตึกลิ้มพระเกียรติ คณะแพทยศาสตร์วชิรพยาบาล มหาวิทยาลัยนวมินทราชินราช	ARCHITECTS : นายสถาพร เชื้อทอง ภูสณ 4384 ทพยชนก เอกสุวรรณ ภูสณ 4182 วีรยุทธ สมศิริ ภูสณ 19439 ปรีชณู สานกุล ภูสณ 23820	STRUCTURAL ENGINEERS : นายวิฑูรย์ สรจนวงค์ อย 1423 นายดิษฐ์ รณเกียรติ อย 5868 นายศุภชัย ชำดี อย 37589	ELECTRICAL ENGINEERS: นายชัชวาลย์ เจริญอรุณ สทศ.3473 นายทอง กิมเมียว สทศ.5276 นายยามณีดี ตั้งชู สทศ.4127	MECHANICAL ENGINEERS: นายธีรนาถ ดันเสถียร อก 797 นายจงพรพงษ์ สุทธิโสภาคอรุณ สทศ.2544 นายยามณีดี ตั้งชู สทศ.4127	SANITARY ENGINEERS : ชวนิชชา สังข์กลชัย อก 27 วีรวิทย์ หงษ์ทอง สทศ 253	INTERIOR DESIGNER : วาดานา เพชรประเสริฐ วราจกานา เศรษฐสุสุข	หมายเหตุ : แบบขยายผนังห้อง WARD VIP TYPE A ชั้นที่ 9,11-16 (แผ่นที่ 2)
	PROJECT ARCHITECT : สมัยศักดิ์ ขจรวีรภัย สสจ. 1764	FIRE PROTECTION ARCHITECTS : ดร.บัณฑิต ประดับสุข สสจ. 1215	INTERIOR DESIGNER : อภิภูญา ชิงแถม	หมายเหตุ : 2/25				

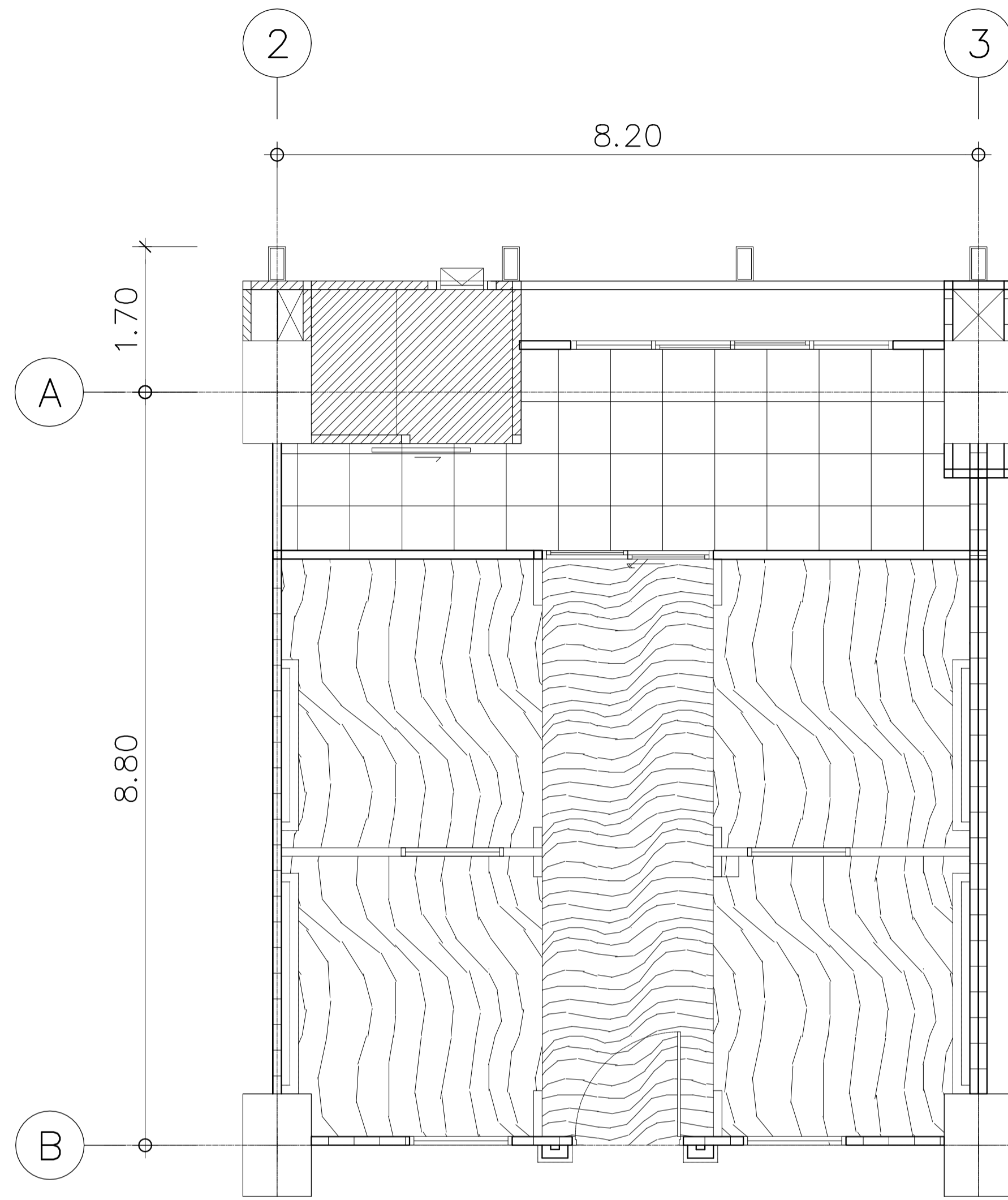






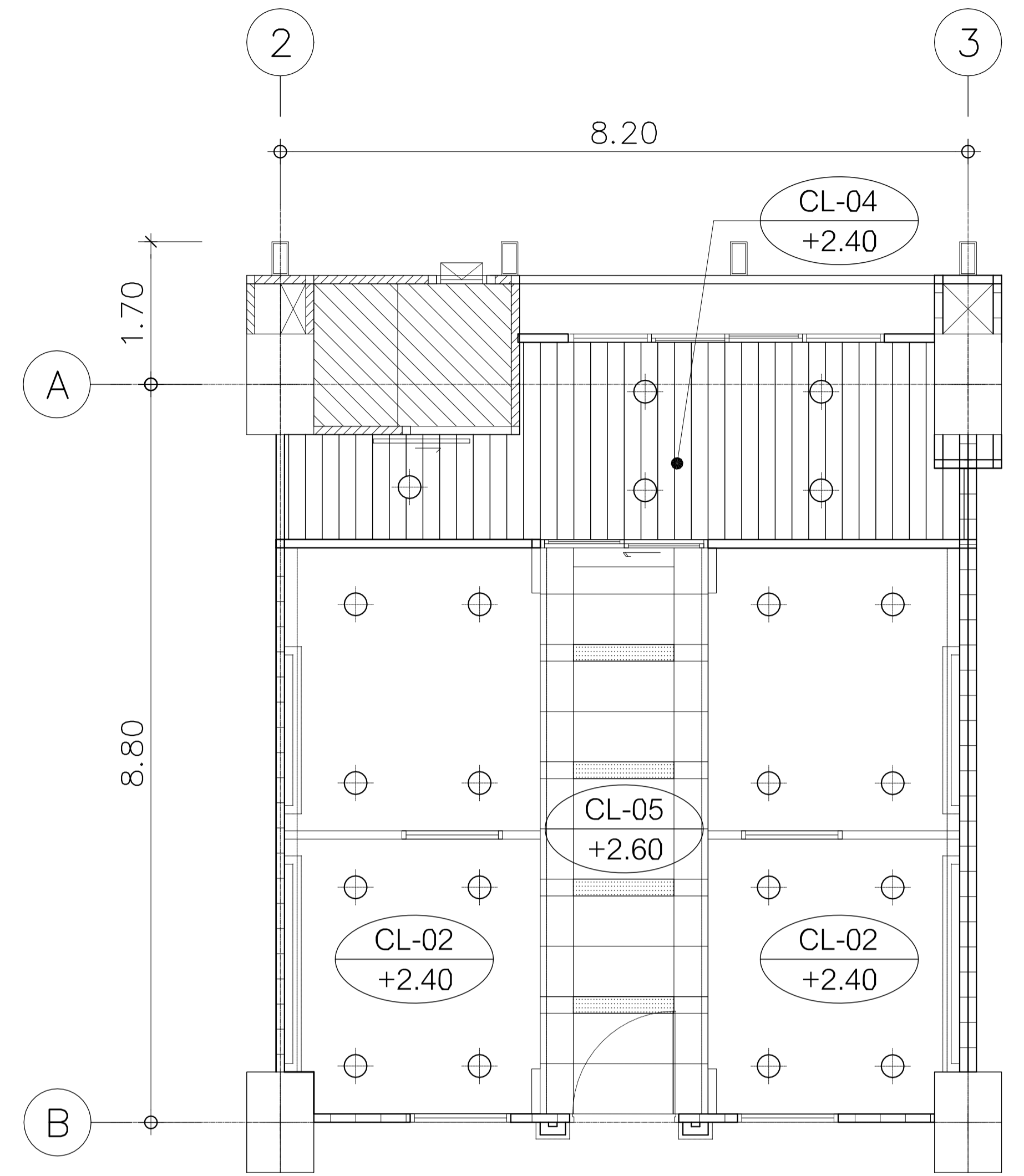
TYPE A  
แบบขยายผังเฟอร์นิเจอร์ห้องรวม 4 เตียง ชั้น 9-16  
มาตราส่วน 1:50  
(แปลนชั้นที่ 9,11-16)

รายการเฟอร์นิเจอร์		
รหัส	รายละเอียด	จำนวน
BED-04	เตียงผู้ป่วย รุ่น CENTURIS	4
SE-03	โซฟา 1 ที่นั่ง ขนาด 69 cm x 62 cm รหัส MSF1S	4
BF-16	ตู้เก็บของบัวอินขนาด 1.20 x 0.50 cm	2
TA-07	โต๊ะสำหรับรับประทานอาหาร ขนาด 80 cm x 80 cm รหัส 2CST0808	2
CH-06	เก้าอี้สำหรับรับประทานอาหาร รหัส UR1	4



TYPE A  
แบบขยายผังพื้นห้องรวม 4 เตียง ชั้น 9-16  
มาตราส่วน 1:50

รายการวัสดุพื้น		
สัญลักษณ์	รหัส	รายละเอียด
	VL-3B	พื้นกระเบื้องยางแบบม้วน HETEROGENEOUS FLOORING หน้า 2.0 มม. รุ่น DECOART ลายไม้
	VL-3C	พื้นกระเบื้องยางแบบม้วน HETEROGENEOUS FLOORING หน้า 2.0 มม. รุ่น DECOART ลายไม้



TYPE A  
แบบขยายผังฝ้าห้องรวม 4 เตียง ชั้น 9-16  
มาตราส่วน 1:50

รายการวัสดุฝ้าเพดาน	
รหัส	รายละเอียด
CL-02	ฝ้าเพดานยิปซัมบอร์ด หน้า 9 มม. ฉาบเรียบทาสี พร้อมโครงคร่าวโลหะ
CL-04	ฝ้าเพดานอลูมิเนียม ระบบ C Plank ขนาด W200xL3000 mm. หน้า 0.8 mm. สีลายไม้ Dark Bamboo
CL-05	ฝ้าเพดานอะลูมิเนียม ระบบ T-Bar รุ่น Perla บังใบเล็ก ขนาดแผ่น 600x1200 mm. โครงคร่าว Suprafine หน้ากว้าง 15 mm.



PROJECT NAME:  
โครงการออกแบบ อาคารผู้ป่วยในเฉลิมพระเกียรติ  
คณะแพทยศาสตร์โรงพยาบาล มหาวิทยาลัยฉะเชิงเทรา  
PROJECT ARCHITECT : สมยศ ขจรวิทย์ สสส 1764

ARCHITECTS :  
นายสุลลยาพร เชื้อทอง ภสส 4384  
พพิชฌก เอกสุวรรณ ภสส 4182  
วิรัชยุทธ สมศิริ ภสส 19439  
ปรีชุตน์ สานกุล ภสส 23820

STRUCTURAL ENGINEERS :  
นายนิรุฒม สงรณรงค์ อย 1423  
นายดิษฐ์ วัฒนศิริ อย 5868  
นายศุภชัย อัคริ ภย 37589

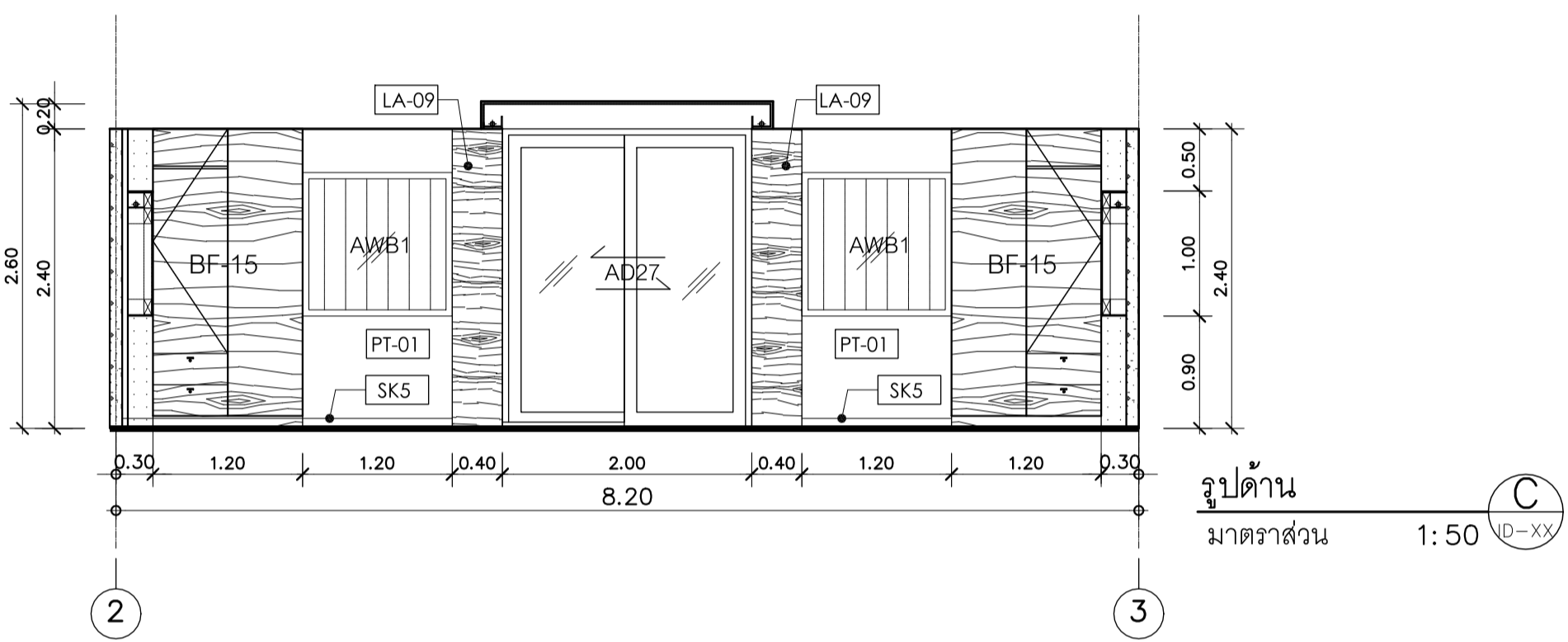
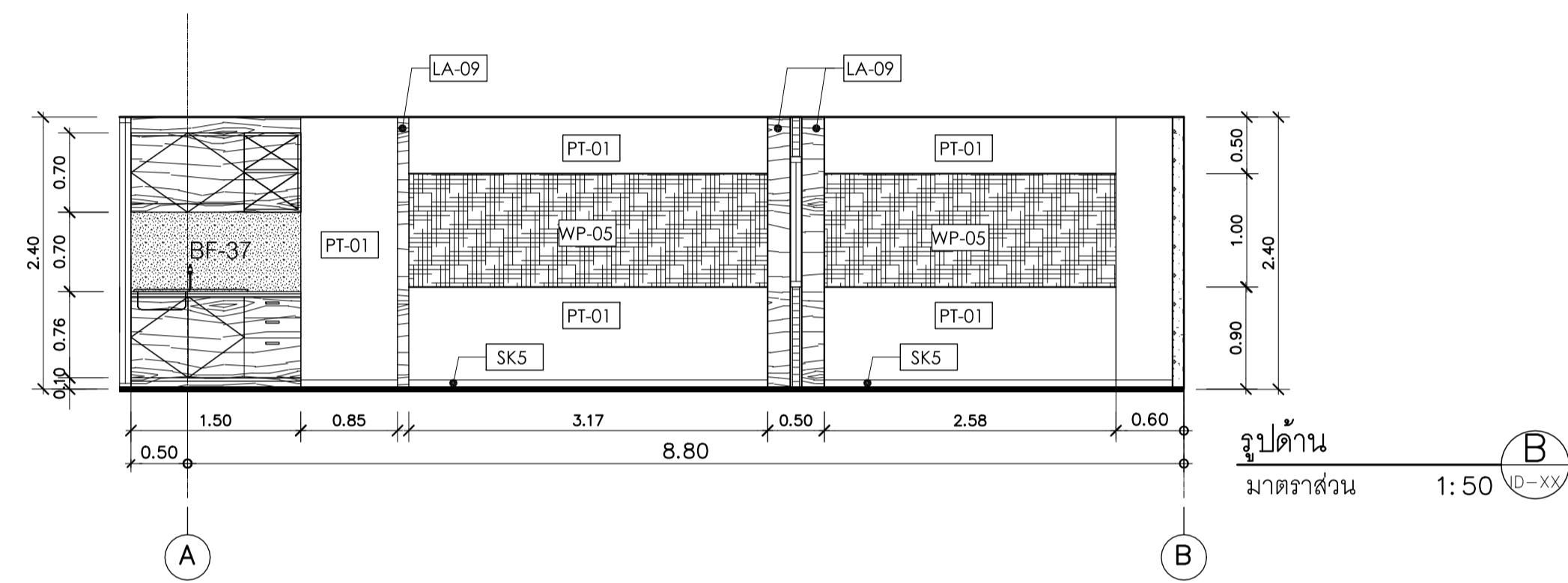
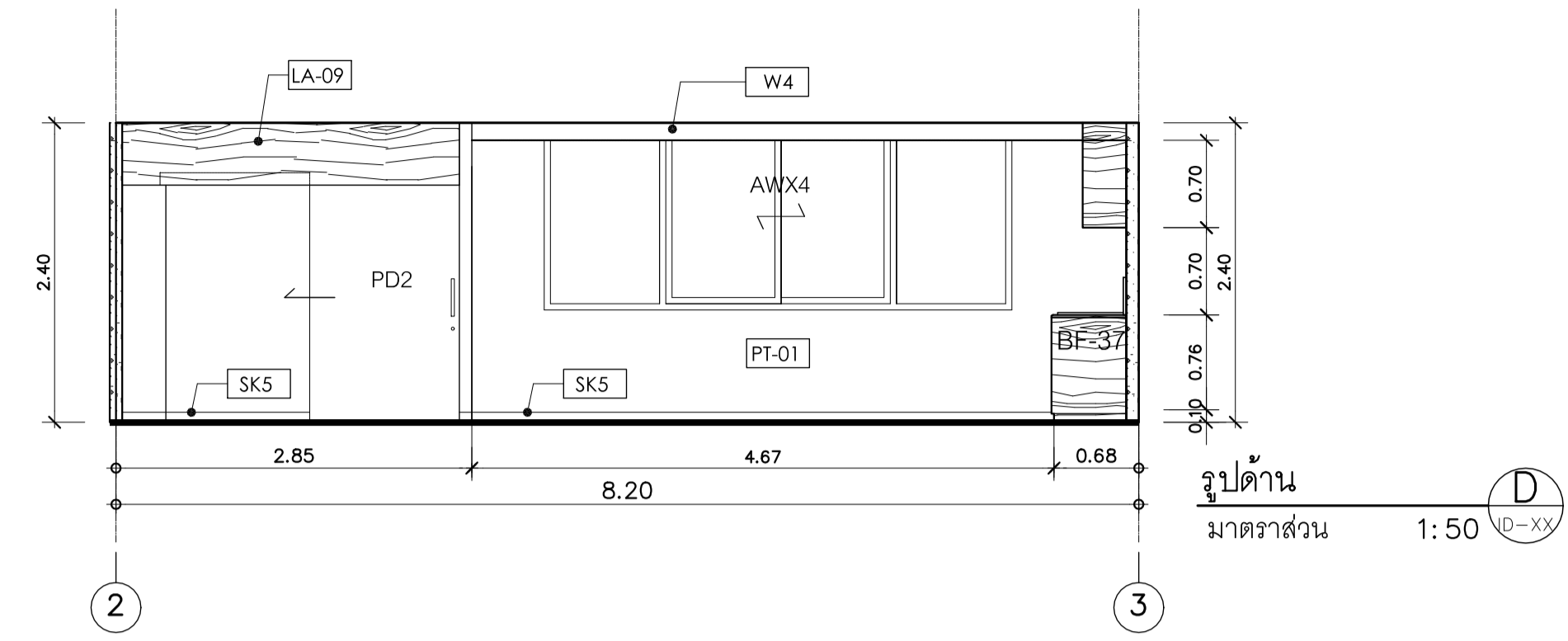
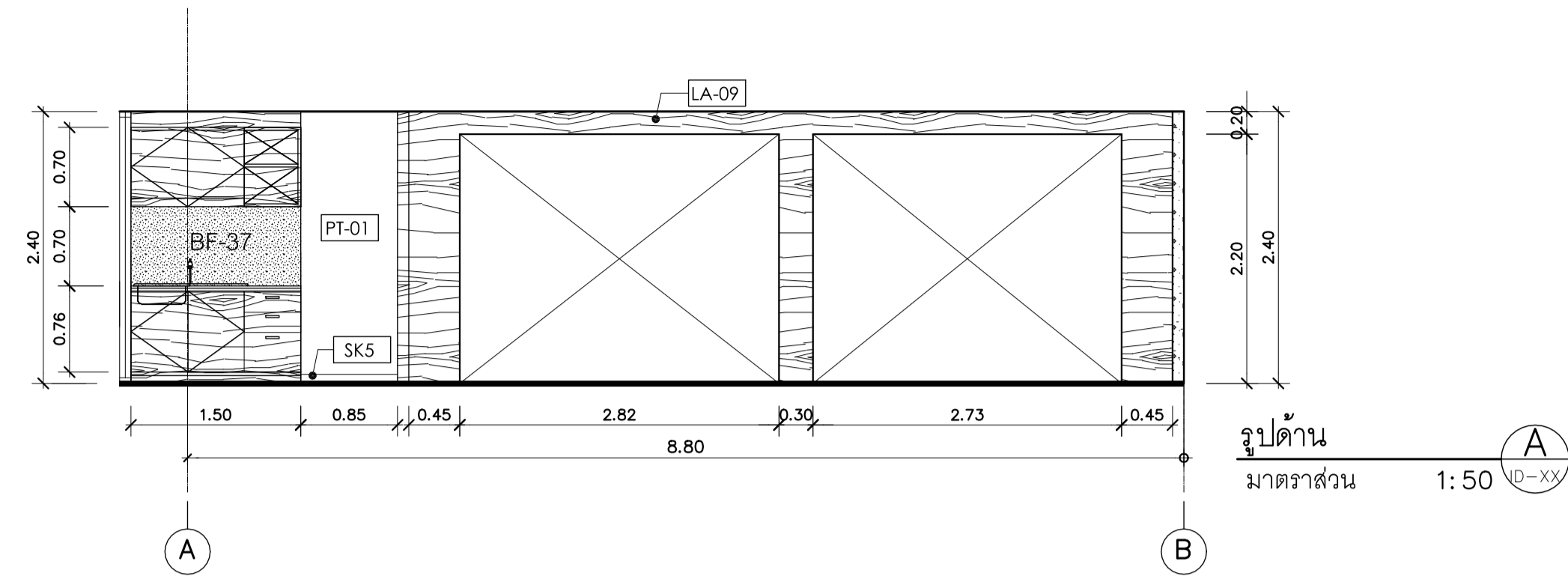
ELECTRICAL ENGINEERS:  
นายชัยวัฒน์ เถืองอุบล สทศ.3473  
นายทรง กิมเขียว สทศ.5276  
นายชาติ ดีงู สทศ.4127

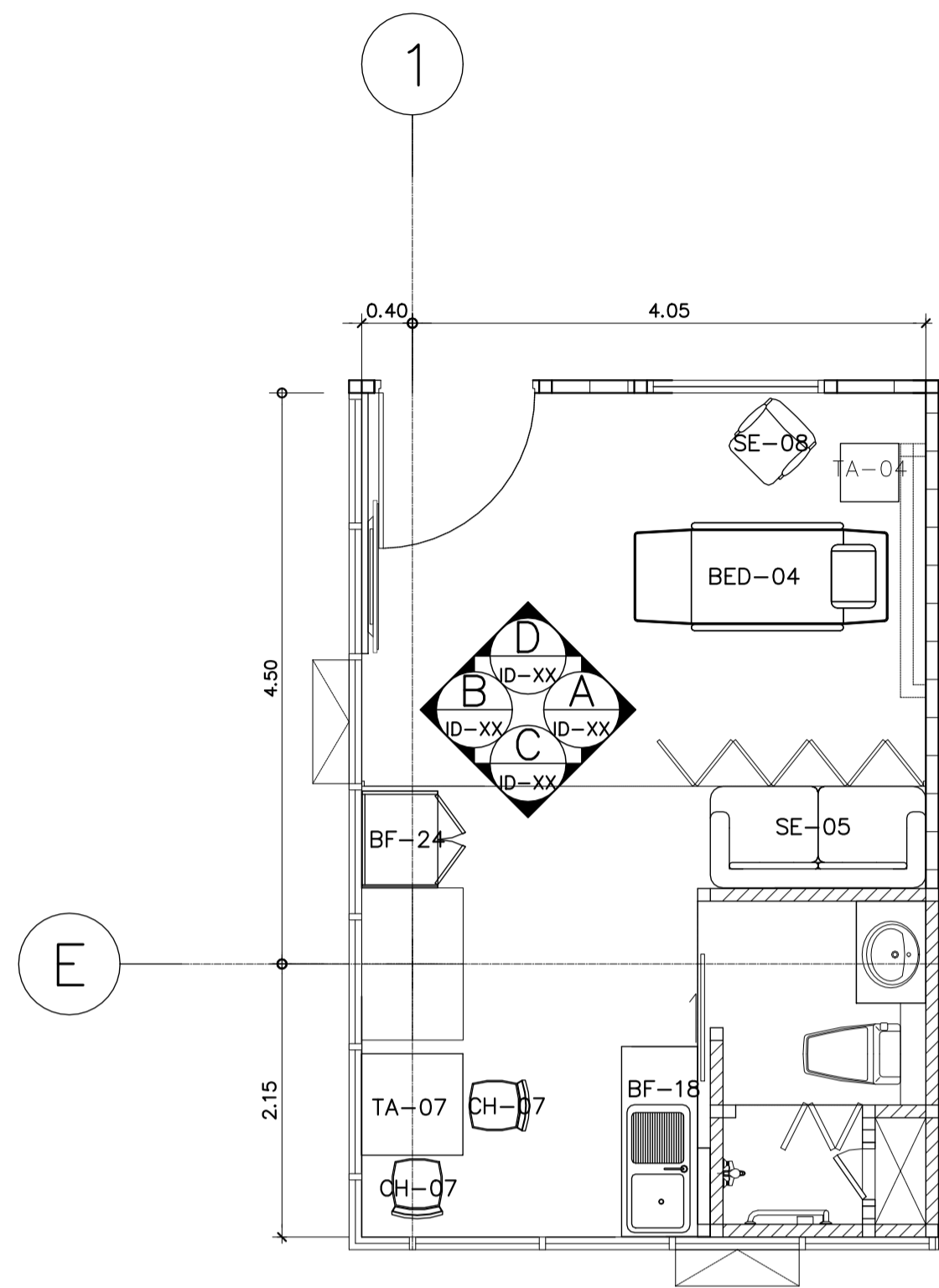
MECHANICAL ENGINEERS:  
นายธีรนาถ ดันเสียว อก 797  
นายทรงพงษ์ สุทธิโสภณภรณ์ สทศ.2544  
นายชาติ ดีงู สทศ.4127

SANITARY ENGINEERS :  
ชวินชญา สังข์กลชัย อก 27  
วิรัชวุฒิ หงษ์ทอง สสส 253

INTERIOR DESIGNER :  
วาสนา เพชรประเสริฐ  
วาจกานา เศรษฐสุสุข  
อภิญญา ชิงเขม

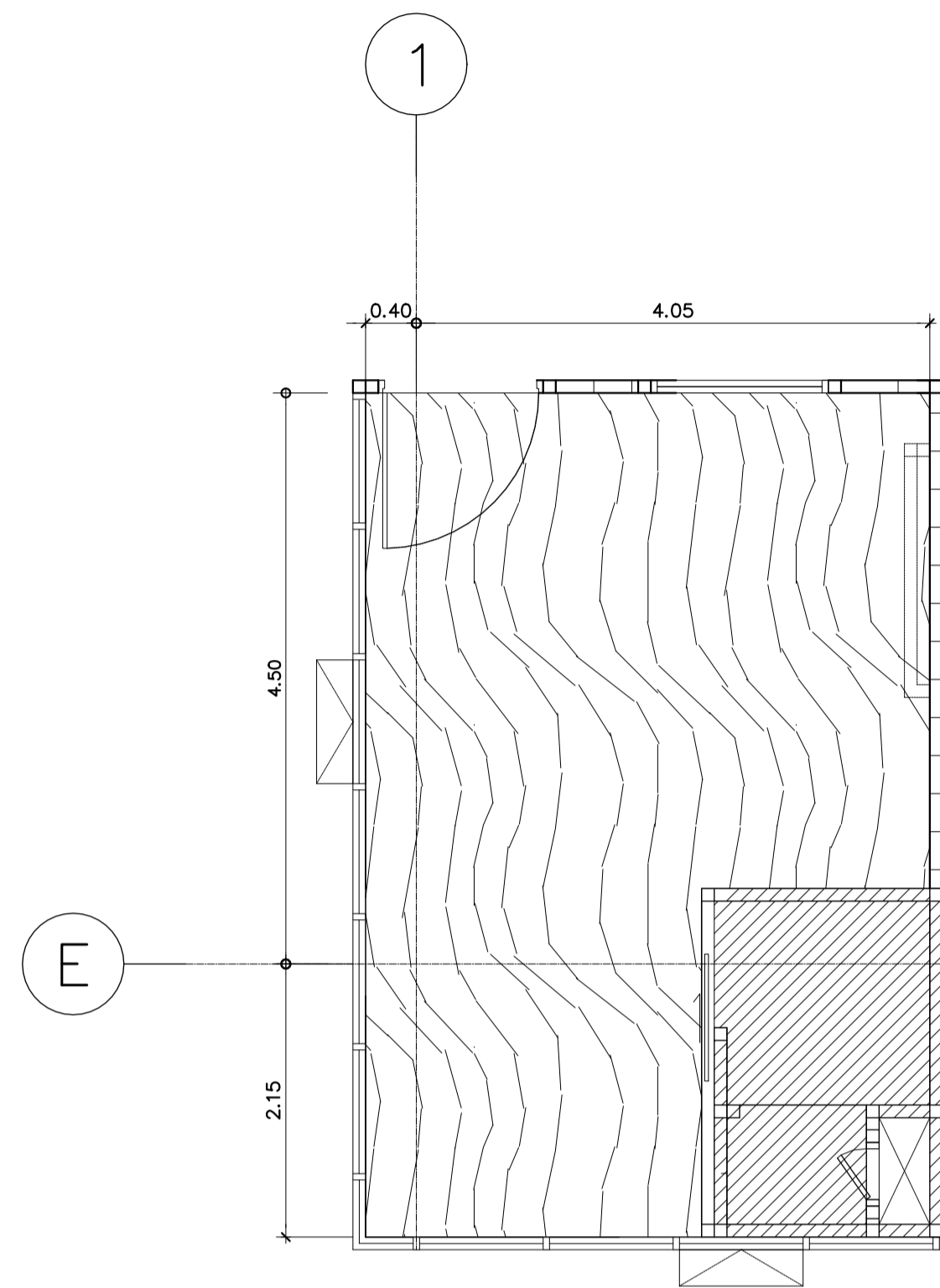
แบบแสดง :  
แบบขยายผังห้อง WARD รวม  
TYPE A ชั้นที่ 9,11-16 (แผ่นที่ 1)  
วันที่ :  
วันที่ :  
รวม :  
IN-DE-28





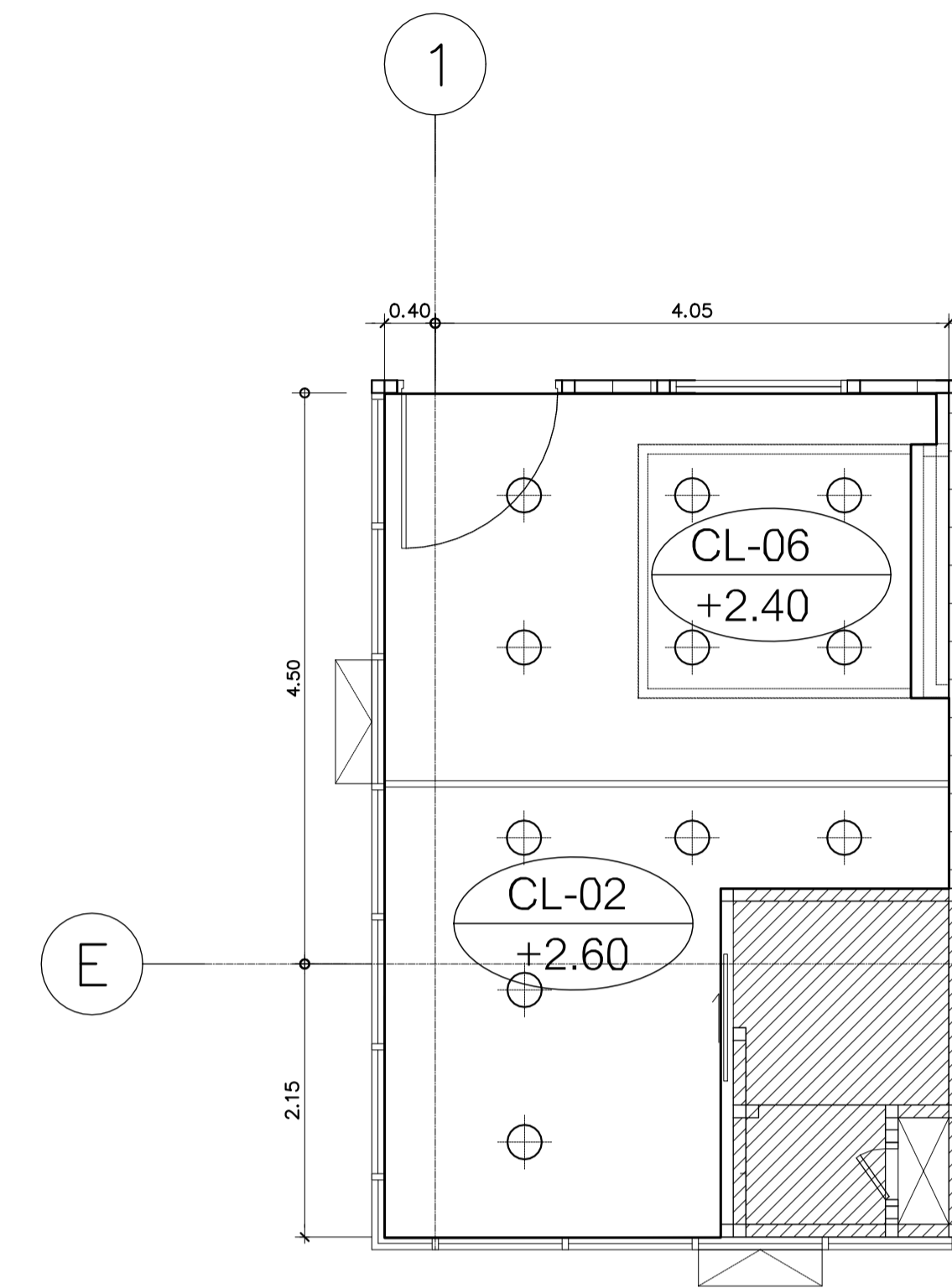
TYPE A  
แบบขยายผังเฟอร์นิเจอร์ห้องพิเศษ  
มาตราส่วน 1:50  
(แปลนชั้นที่ 10)

รายการเฟอร์นิเจอร์		
รหัส	รายละเอียด	จำนวน
BED-04	เตียงผู้ป่วย รุ่น CENTURIS	1
SE-05	โซฟา 2 ที่นั่ง ขนาด 199 cm x 71 cm รหัส CARNELIAN	1
SE-08	โซฟา Armchair ขนาด 63 cm x 67 cm รหัส 5-PD2-AC-0005	1
TA-07	โต๊ะสำหรับรับประทานอาหาร ขนาด 80 cm x 80 cm รหัส 2CST0808	1
CH-07	เก้าอี้สำหรับรับประทานอาหาร รหัส 308C	2
TA-04	ตู้หัวเตียงขนาด 50 cm x 45 cm	1



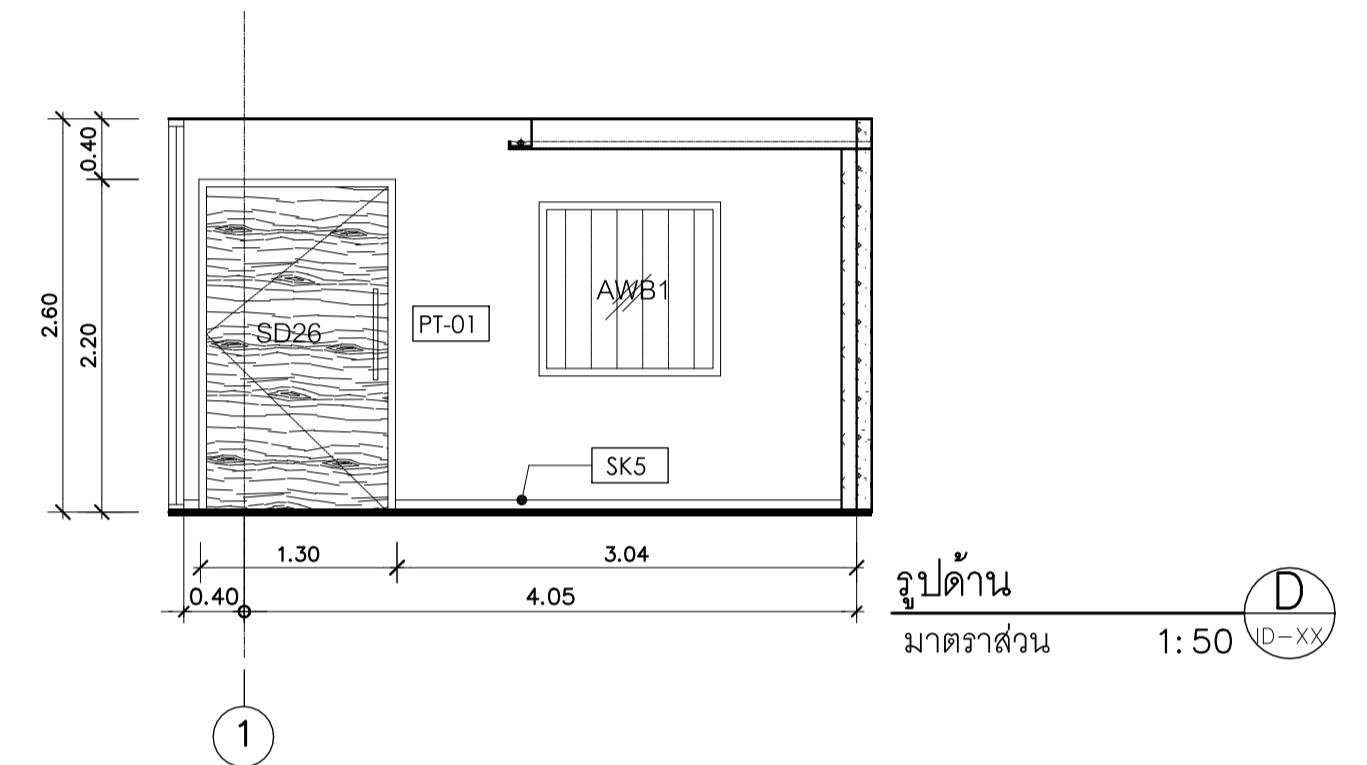
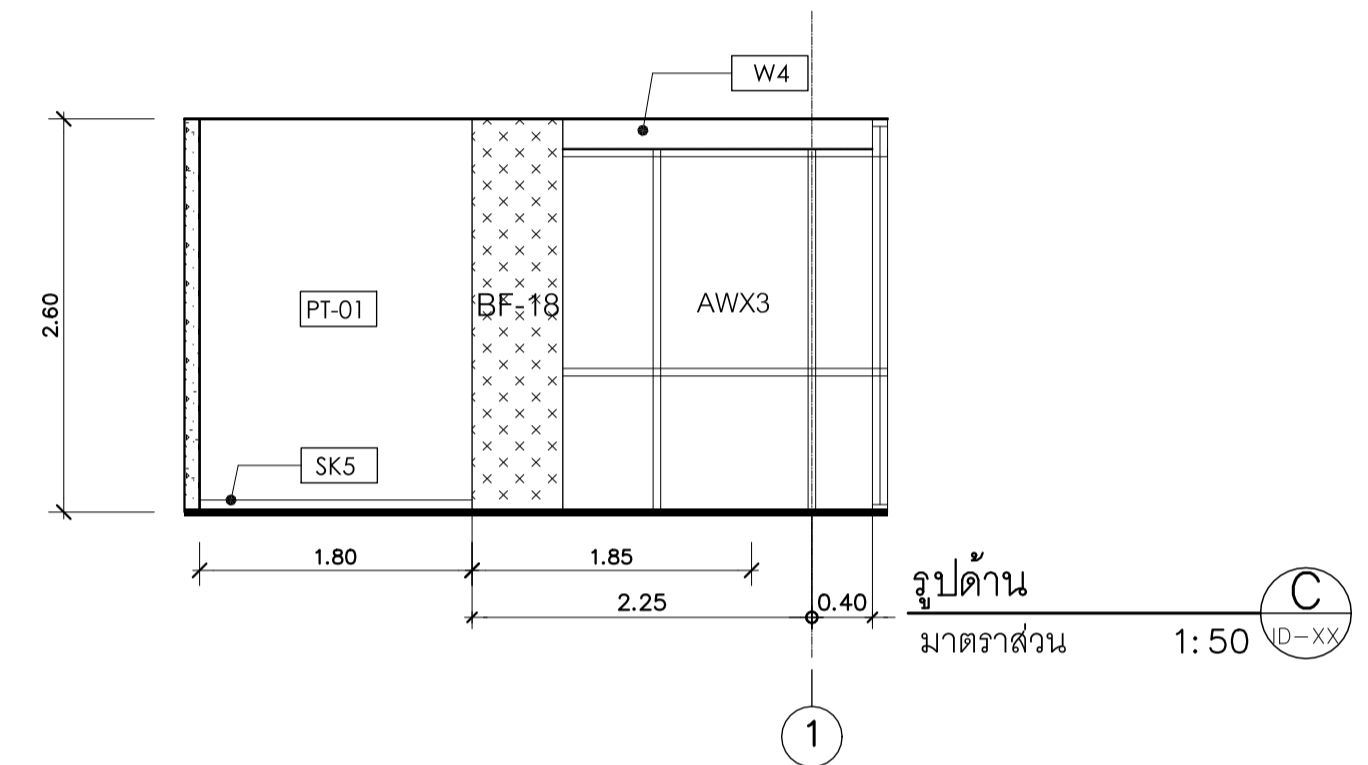
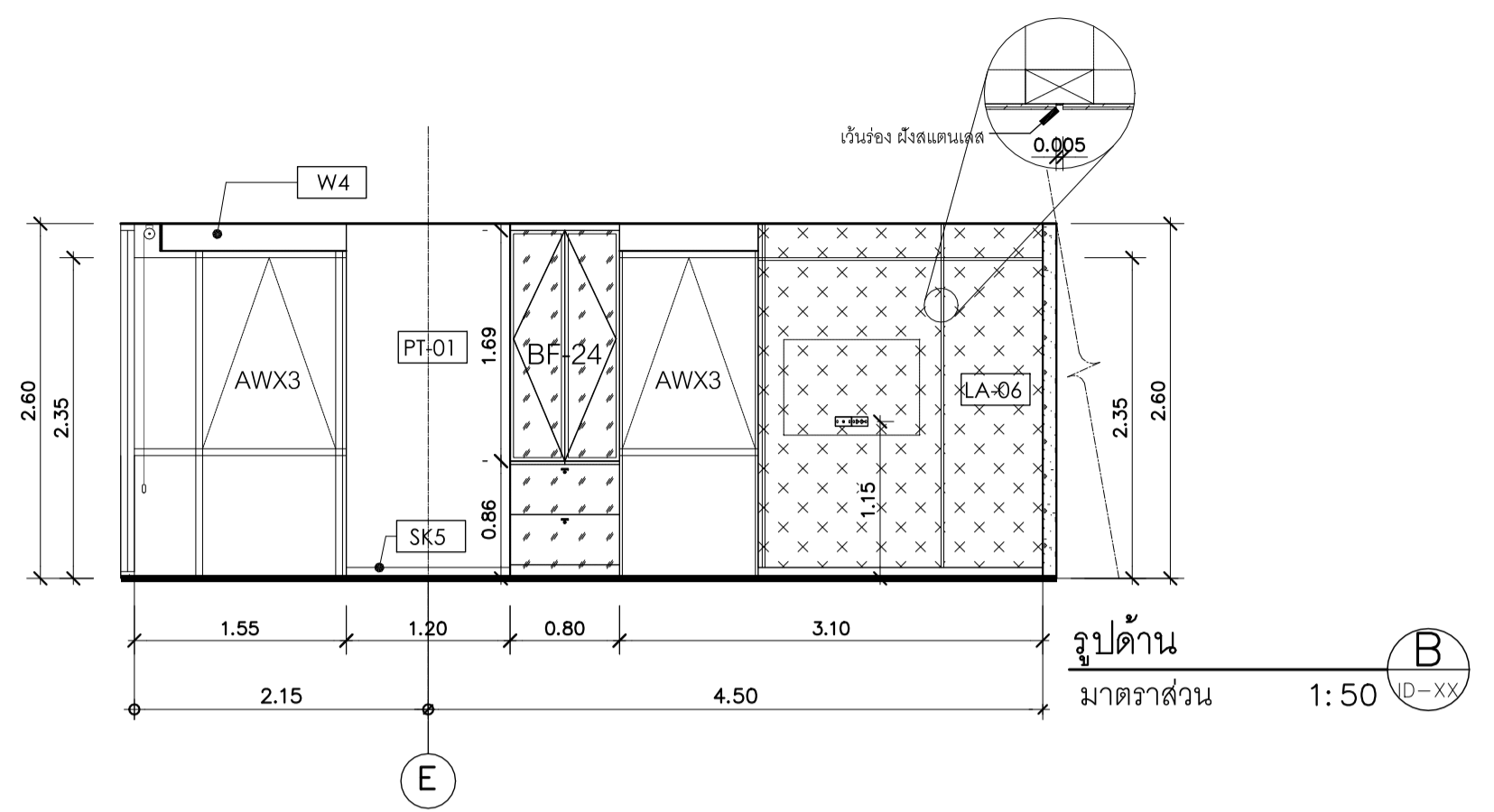
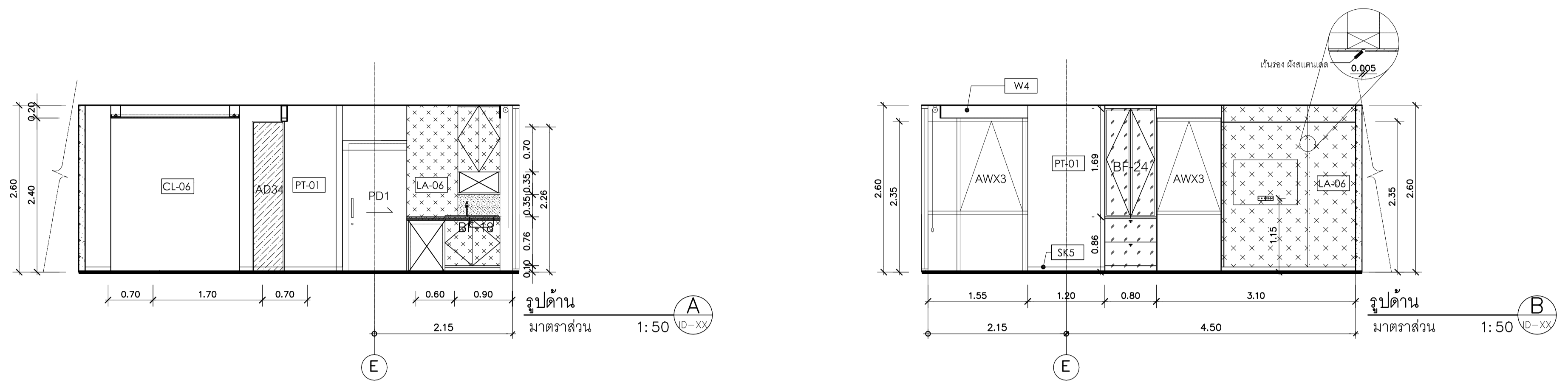
TYPE A  
แบบขยายผังพื้นห้องพิเศษ ชั้น 9-16  
มาตราส่วน 1:50

รายการวัสดุพื้น		
สัญลักษณ์	รหัส	รายละเอียด
	VL-3B	พื้นกระเบื้องยางแบบม้วน HETEROGENEOUS FLOORING หน้า 2.0 มม รุ่น DECOART ลายไม้



TYPE A  
แบบขยายผังฝ้าห้องพิเศษ ชั้น 9-16  
มาตราส่วน 1:50

รายการวัสดุฝ้าเพดาน	
รหัส	รายละเอียด
CL-02	ฝ้าเพดานอิปซีมบอร์ด หน้า 9 มม ฉาบเรียบทาสี พร้อมโครงคร่าวโลหะ
CL-03	ฝ้าเพดานโครงคร่าวเหล็ก กรุไม้อัดสังเคราะห์ไฟเบอร์ซีเมนต์ (SHERA PLY) หน้า 8 มม ตกแต่งกรุด้วยลามิเนต



บริษัทสถาปัตย์วิศวกรรม จำกัด  
 111/11 ถนนวิภาวดีรังสิต แขวงสามเสนใน เขตพญาไท กรุงเทพฯ 10330  
 โทร. 02-2542-2000-2 โทรสาร 02-2542-2004

PROJECT NAME:  
 โครงการออกแบบ อาคารผู้ป่วยในเฉลิมพระเกียรติ  
 คณะแพทยศาสตร์ศิริพินิต มหาวิทยาลัยมหิดลราชวิทยาลัย  
 PROJECT ARCHITECT : สมัยศักดิ์ ขจรวีรภัย สสจ. 1764

ARCHITECTS :  
 นายสถาพร เวียงทอง สสจ. 4384  
 ทพ.ชก เอกสุวรรณ สสจ. 4182  
 วีรยุทธ สมศิริ สสจ. 19439  
 ปรีชฌ์ สาณกุล สสจ. 23820

STRUCTURAL ENGINEERS :  
 นายวิฑูรย์ สงวนวงศ์ อย. 1423  
 นายศิษฐ์ รณเกียรติ สย. 5868  
 นายศุภชัย ชำดี ภย. 37589  
 ปรีชฌ์ สาณกุล สสจ. 23820

ELECTRICAL ENGINEERS:  
 นายชัชวาลย์ เจริญอรุณ สทศ.3473  
 นายทอง กิมเขียว สทศ.5276  
 นายชยันติ ตั้งชู สทศ.4127

MECHANICAL ENGINEERS:  
 นายธีรนาถ ดันเสถียร ภก. 797  
 นายจรรยา สุทธิโสภาคย์ภรณ์ สทศ.2544  
 นายชยันติ ตั้งชู สทศ.4127

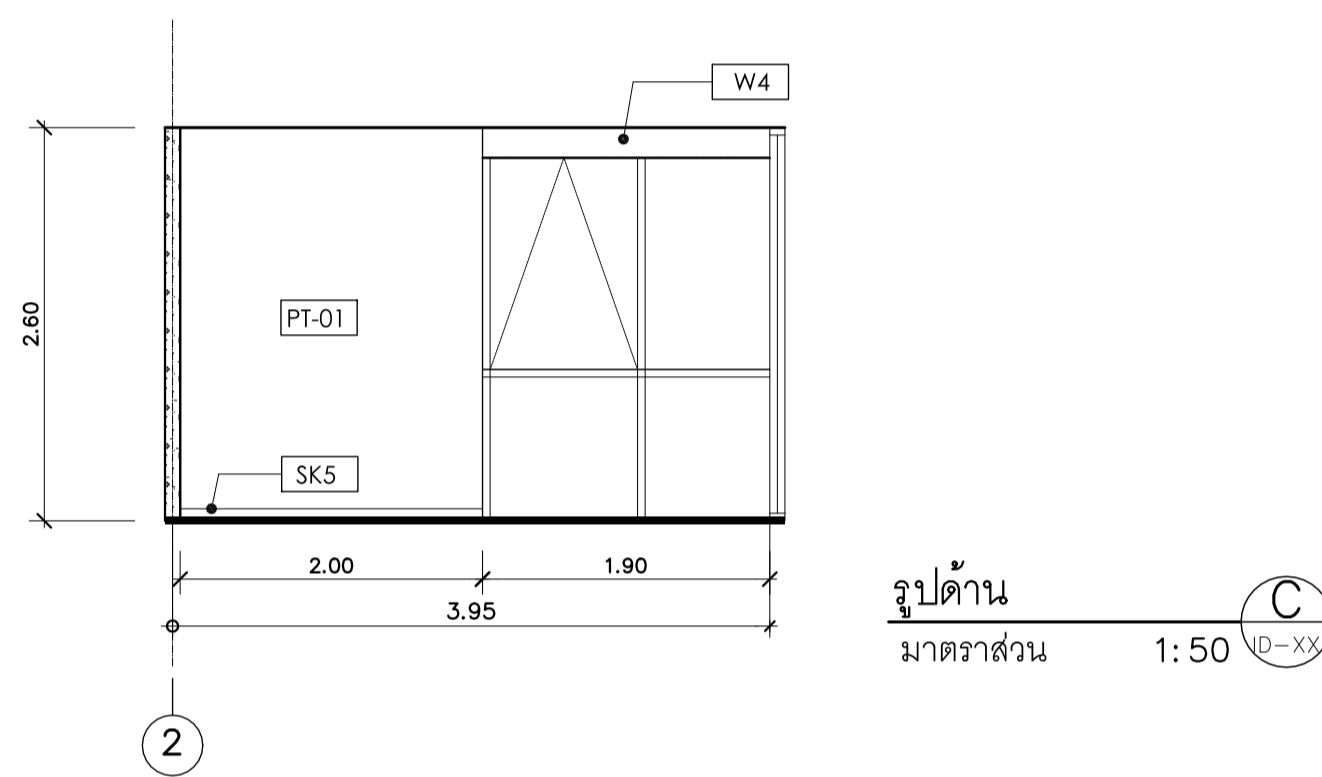
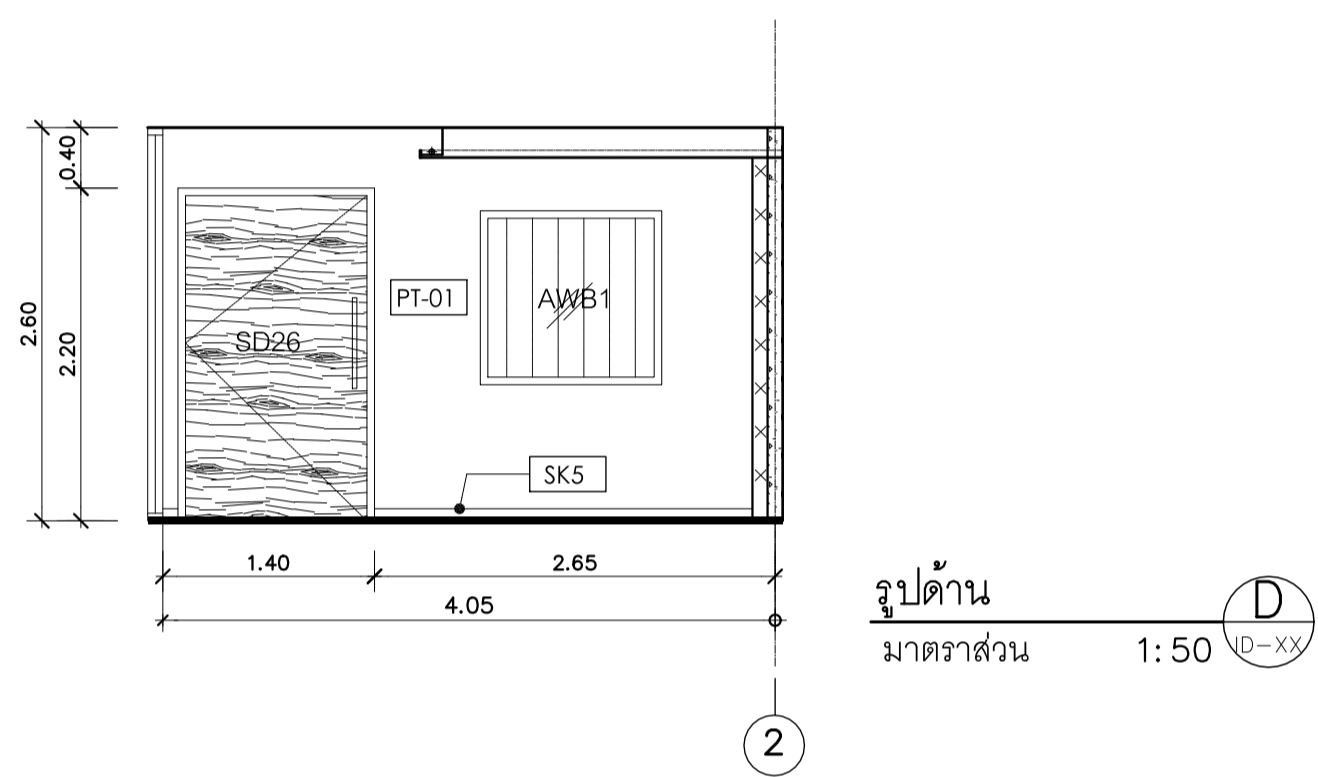
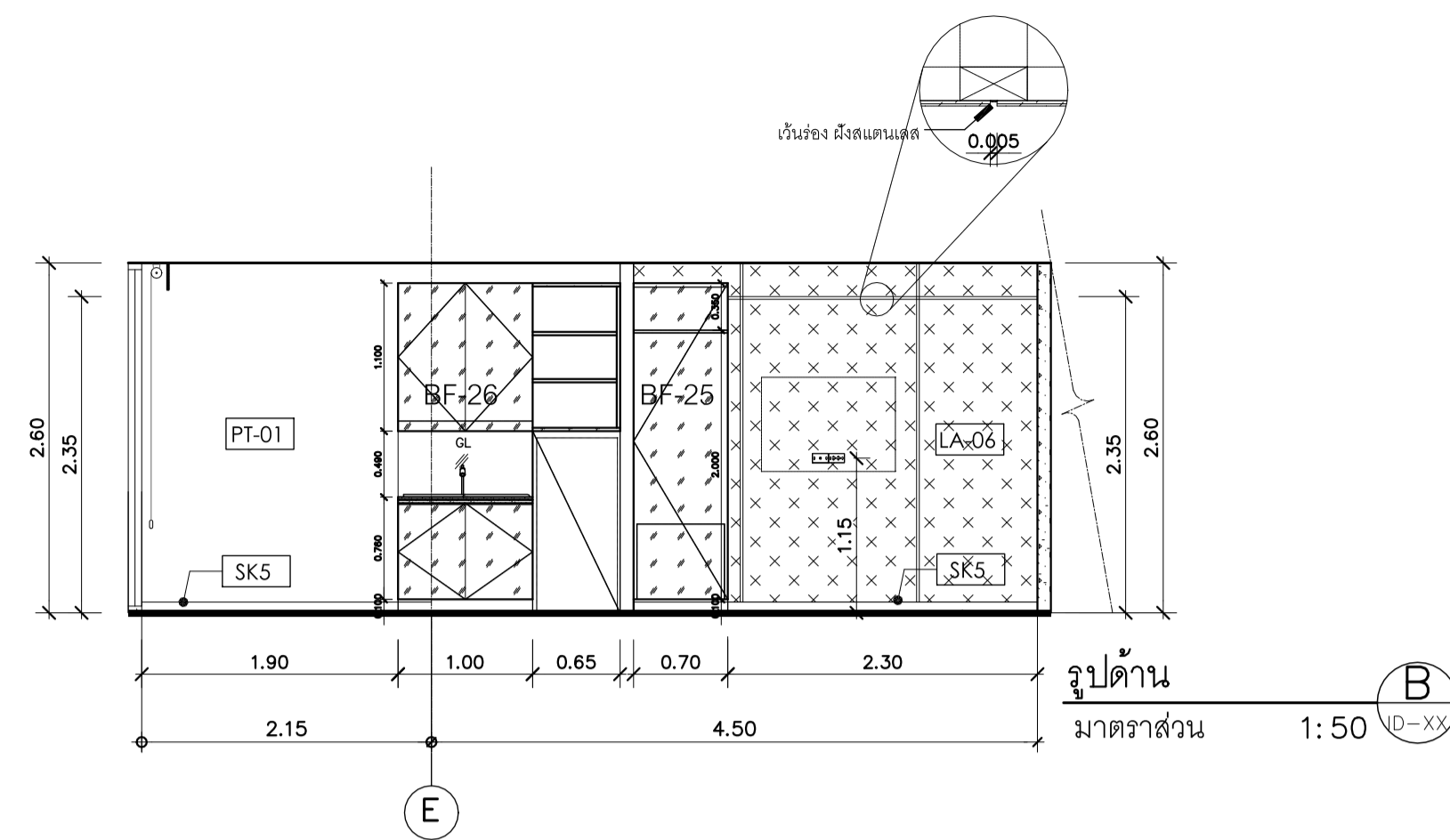
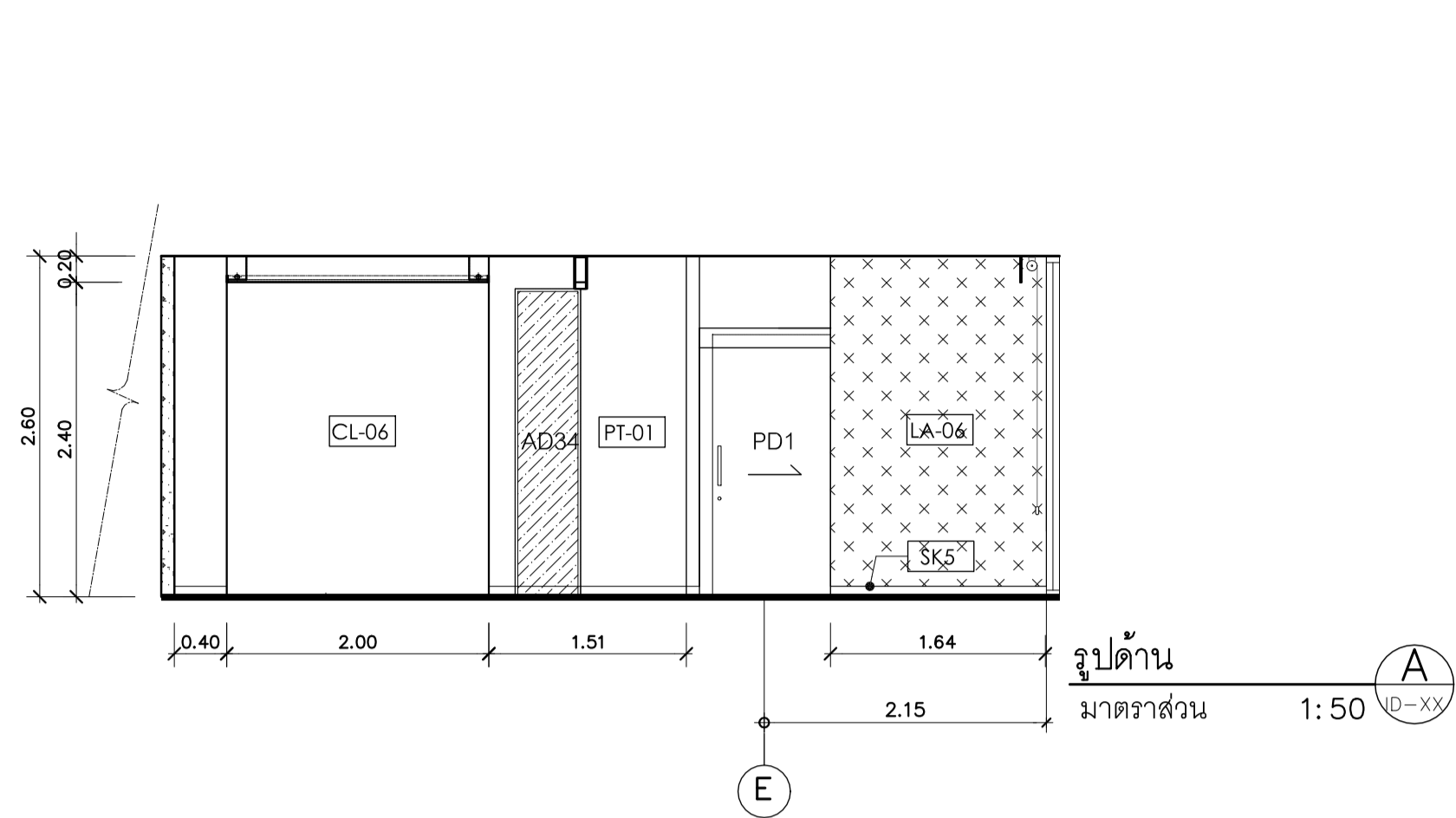
SANITARY ENGINEERS :  
 ชวนิชญา สังข์กลชัย อย. 27  
 วีรยุทธ สมศิริ สสจ. 253  
 ศ.บัณฑิต ประดับสุข สสจ. 1215

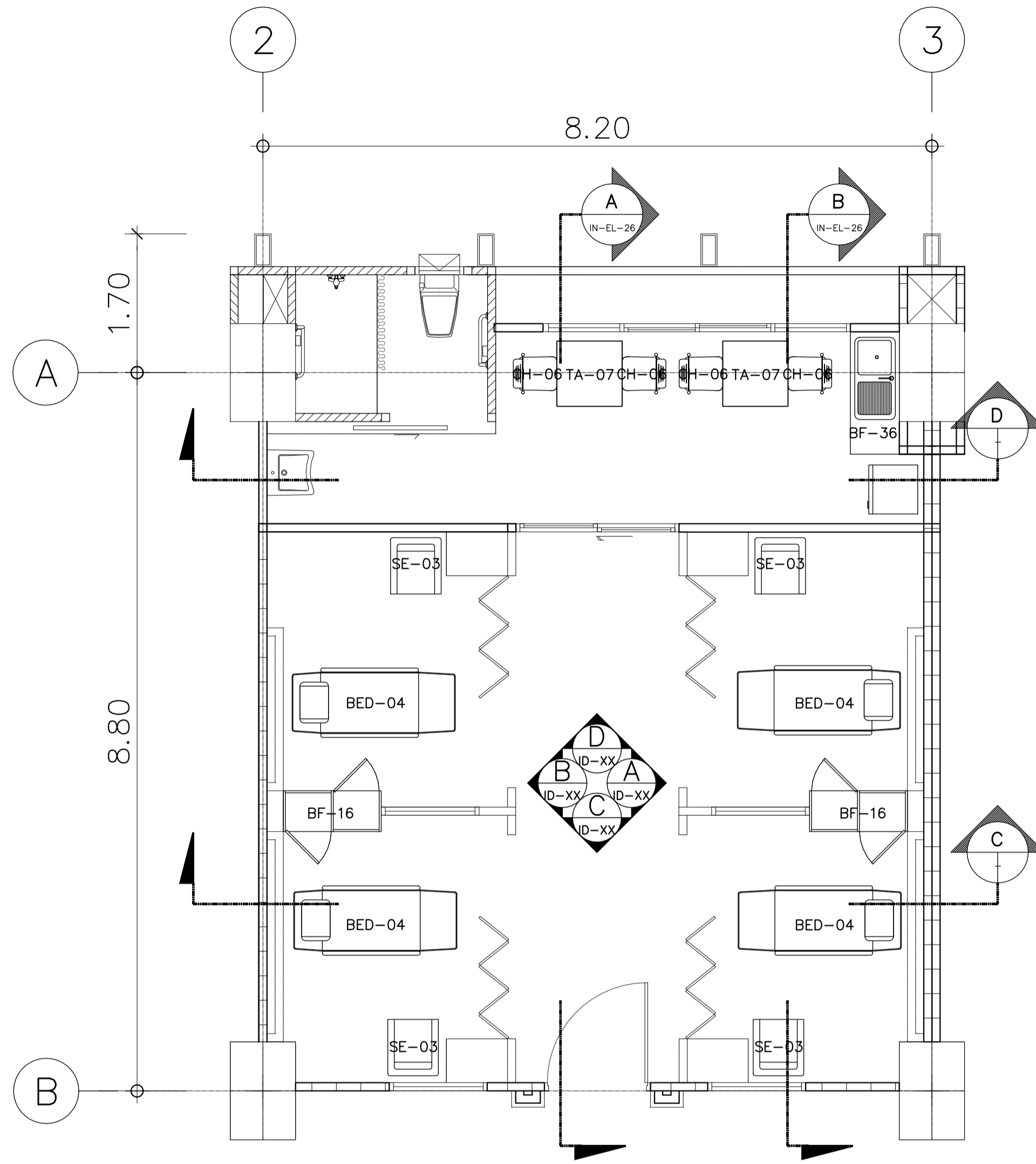
INTERIOR DESIGNER :  
 วาดานา เพชรประเสริฐ  
 วราจกานา เศรษฐสุข  
 อภิญญา ชิงแถม

แบบแสดง :  
 แบบขยายผังห้อง WARDรวม  
 TYPE A ชั้นที่ 10 (แผ่นที่ 2)  
 วัสดุ : ไม้  
 วันที่ :



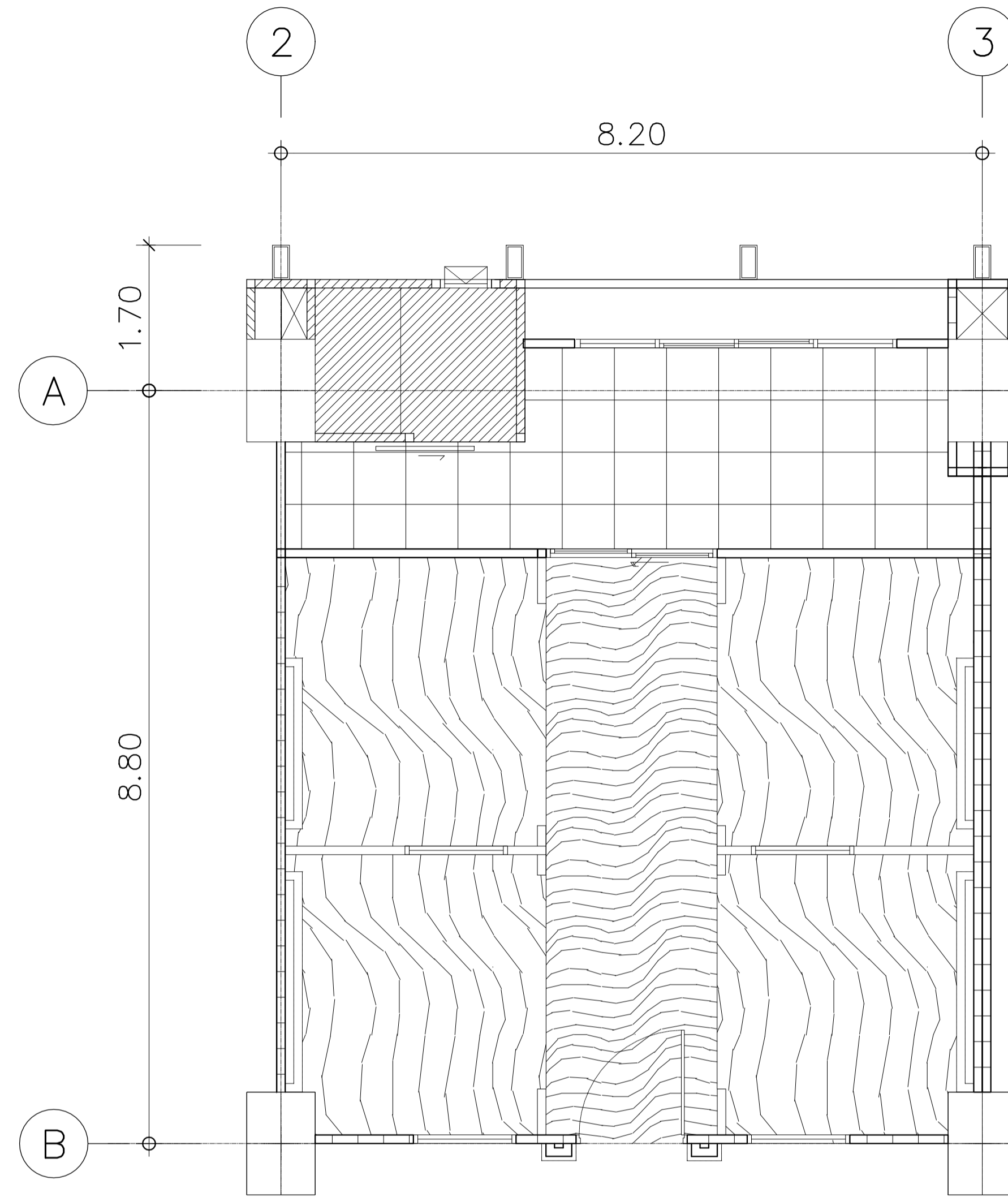






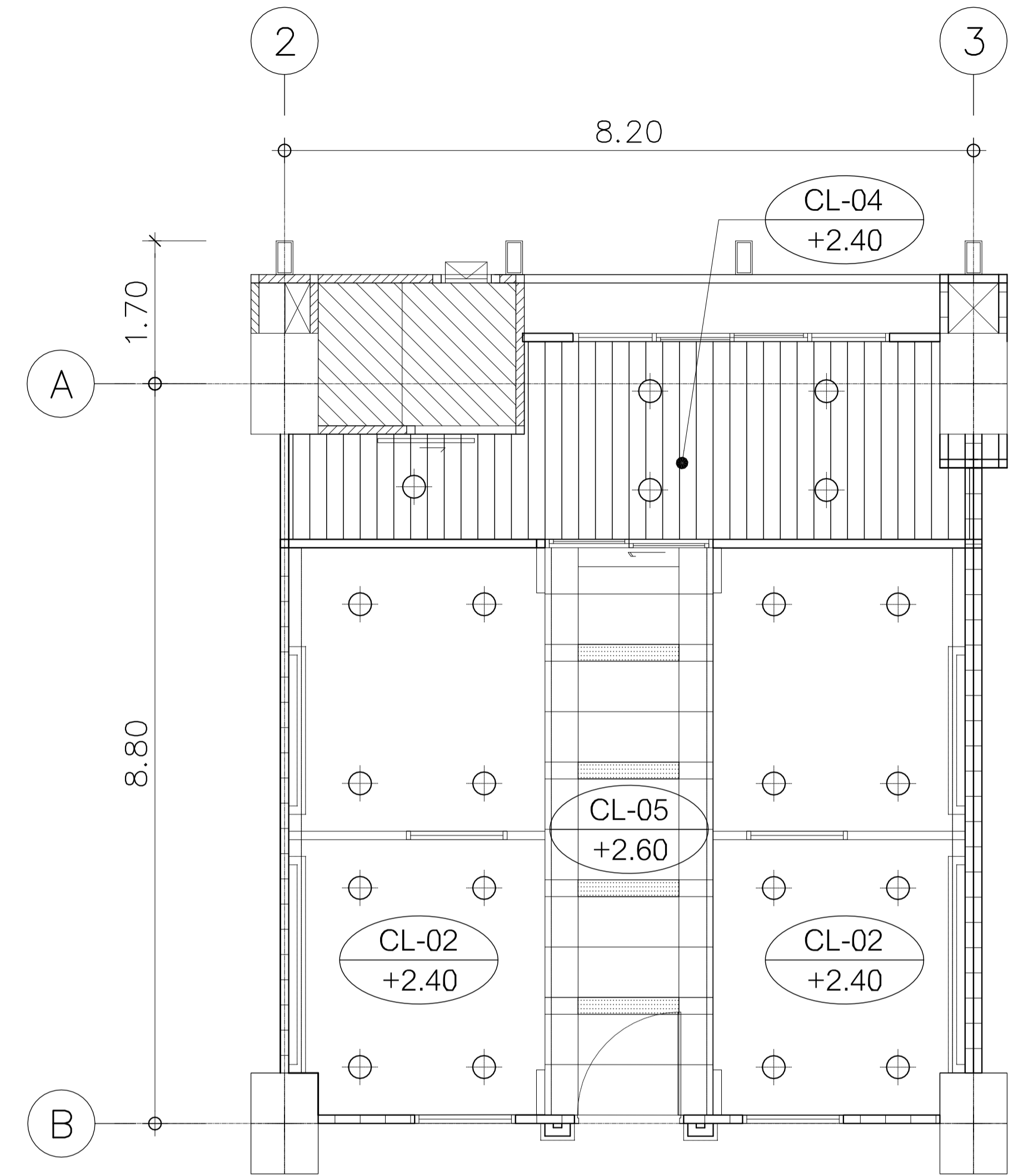
TYPE A  
แบบขยายผังเฟอร์นิเจอร์ห้องรวม 4 เตียง  
มาตราส่วน 1:50  
(แปลนชั้นที่ 10)

รหัส	รายละเอียด	จำนวน
BED-04	เตียงผู้ป่วย รุ่น CENTURIS	4
SE-03	โซฟา 1 ที่นั่ง ขนาด 69 cm x 62 cm รหัส MSF1S	4
BF-16	ตู้เก็บของใบไม้ขนาด 1.20 x 0.50 cm	2
TA-07	โต๊ะสำหรับรับประทานอาหาร ขนาด 80 cm x 80 cm รหัส 2CST0808	2
CH-06	เก้าอี้สำหรับรับประทานอาหาร รหัส UR1	4



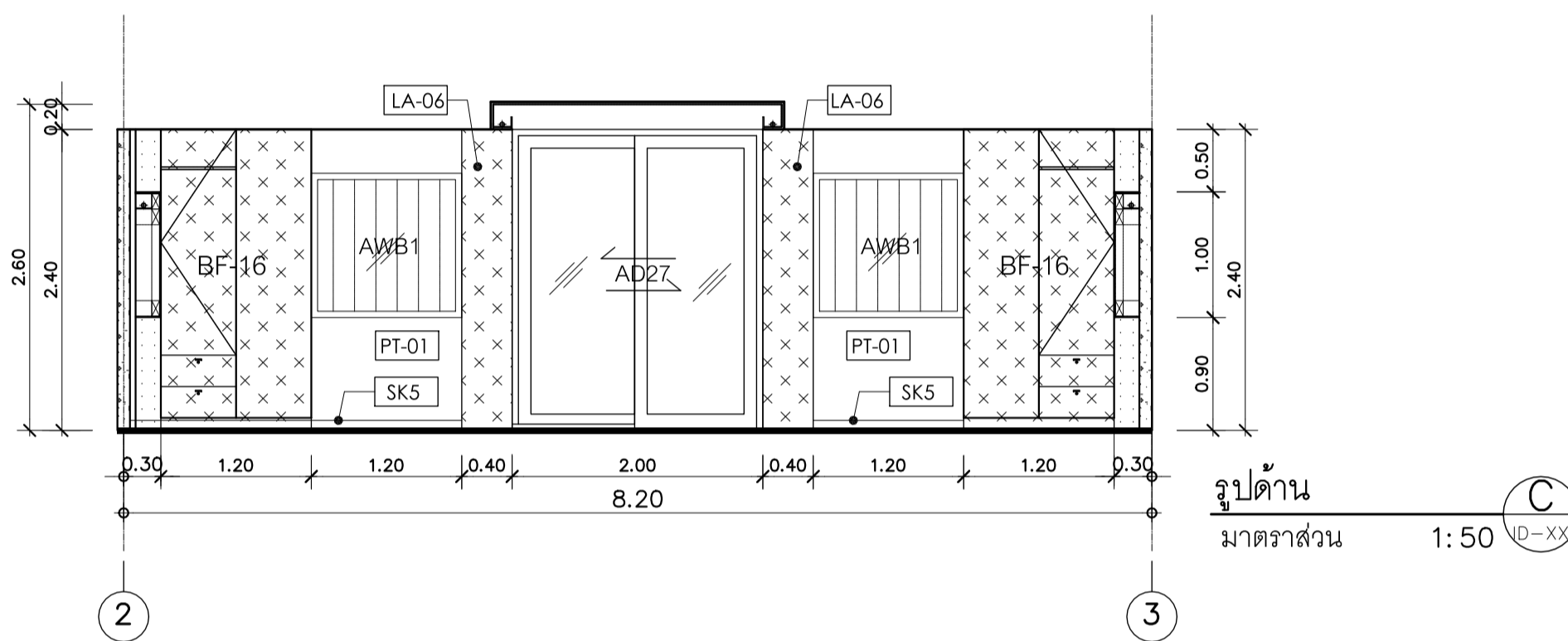
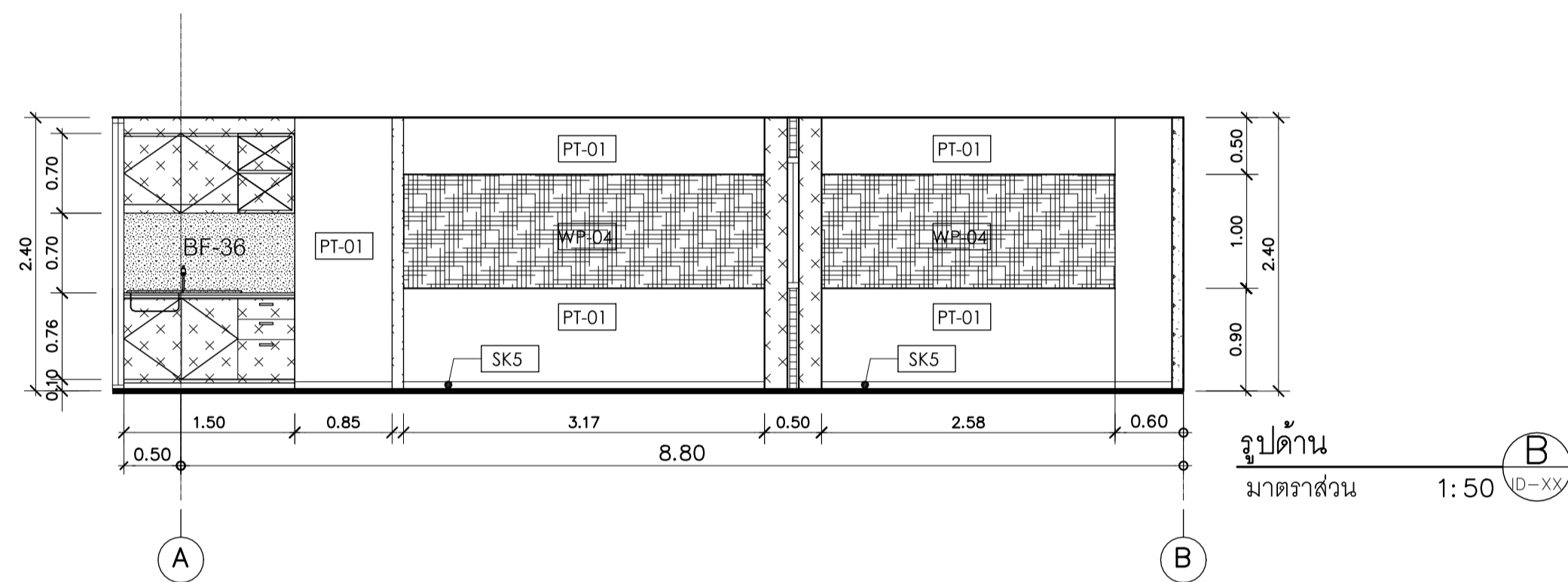
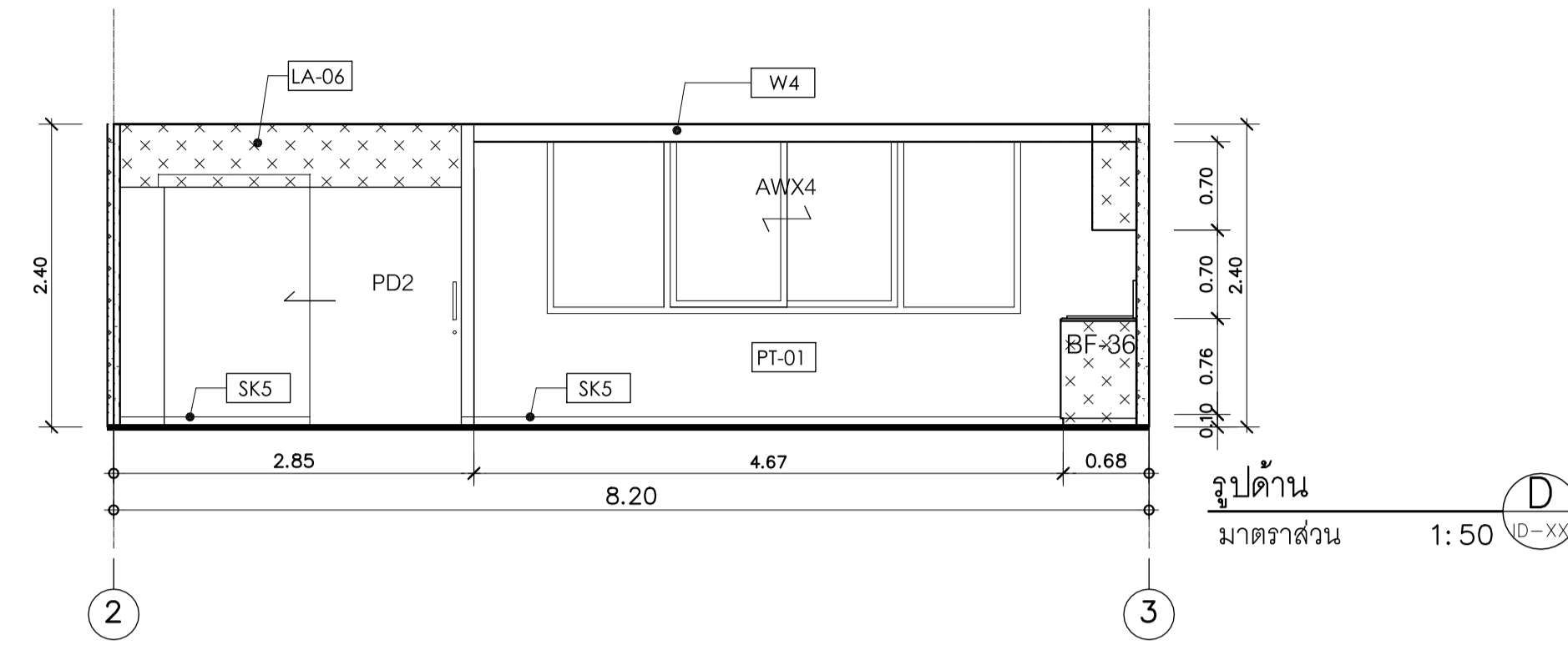
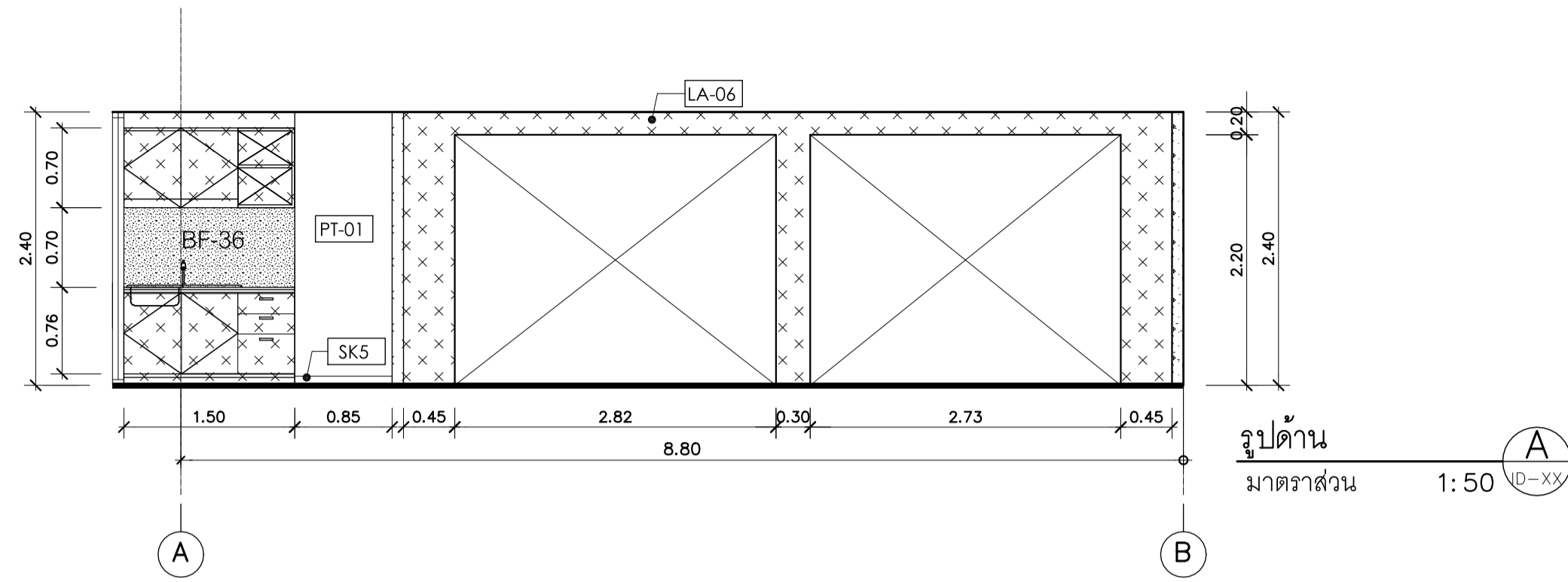
TYPE A  
แบบขยายผังพื้นห้องรวม 4 เตียง  
มาตราส่วน 1:50

สัญลักษณ์	รหัส	รายละเอียด
	VL-3B	พื้นกระเบื้องยางแบบม้วน HETEROGENEOUS FLOORING หนา 2.0 มม. รุ่น DECOART ลายไม้
	VL-3C	พื้นกระเบื้องยางแบบม้วน HETEROGENEOUS FLOORING หนา 2.0 มม. รุ่น DECOART ลายไม้

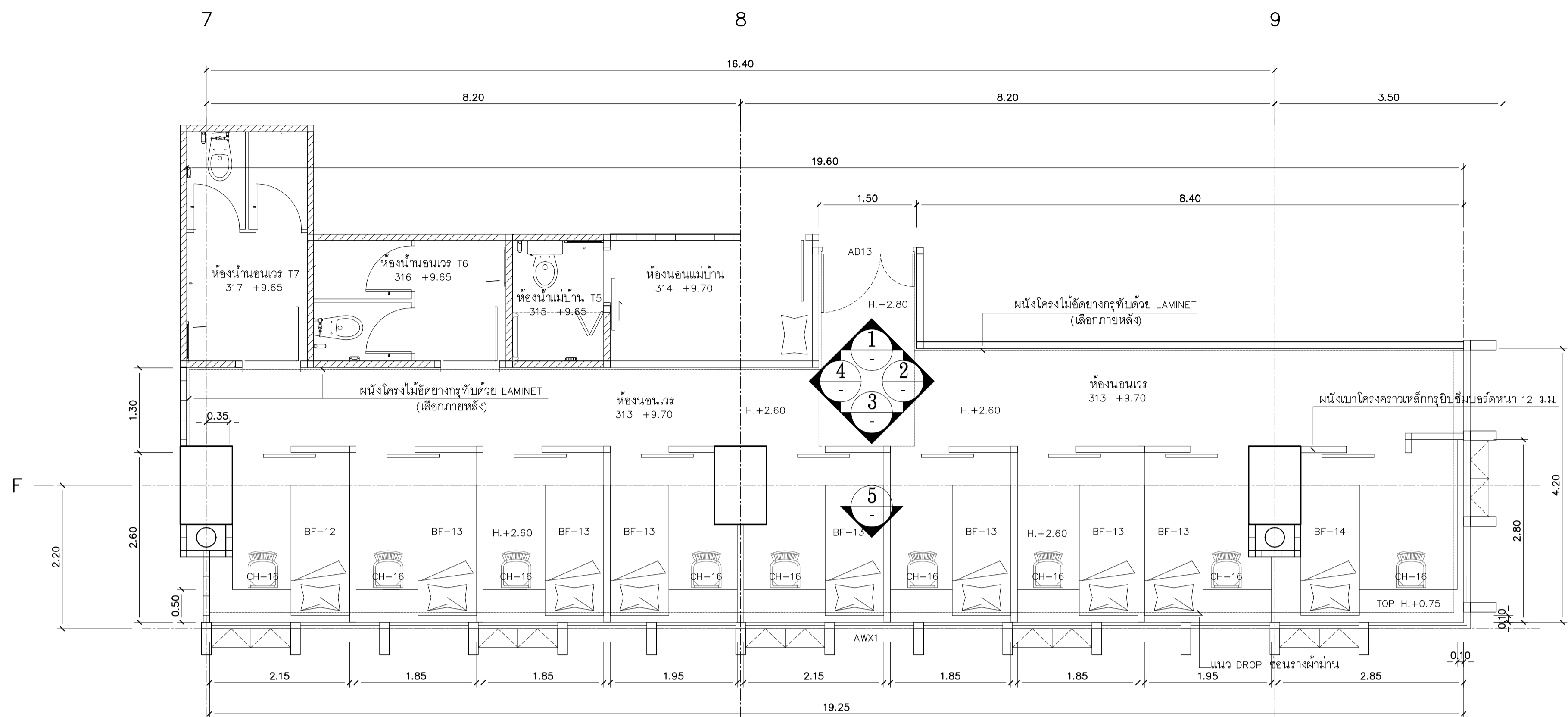


TYPE A  
แบบขยายผังฝ้าห้องรวม 4 เตียง  
มาตราส่วน 1:50

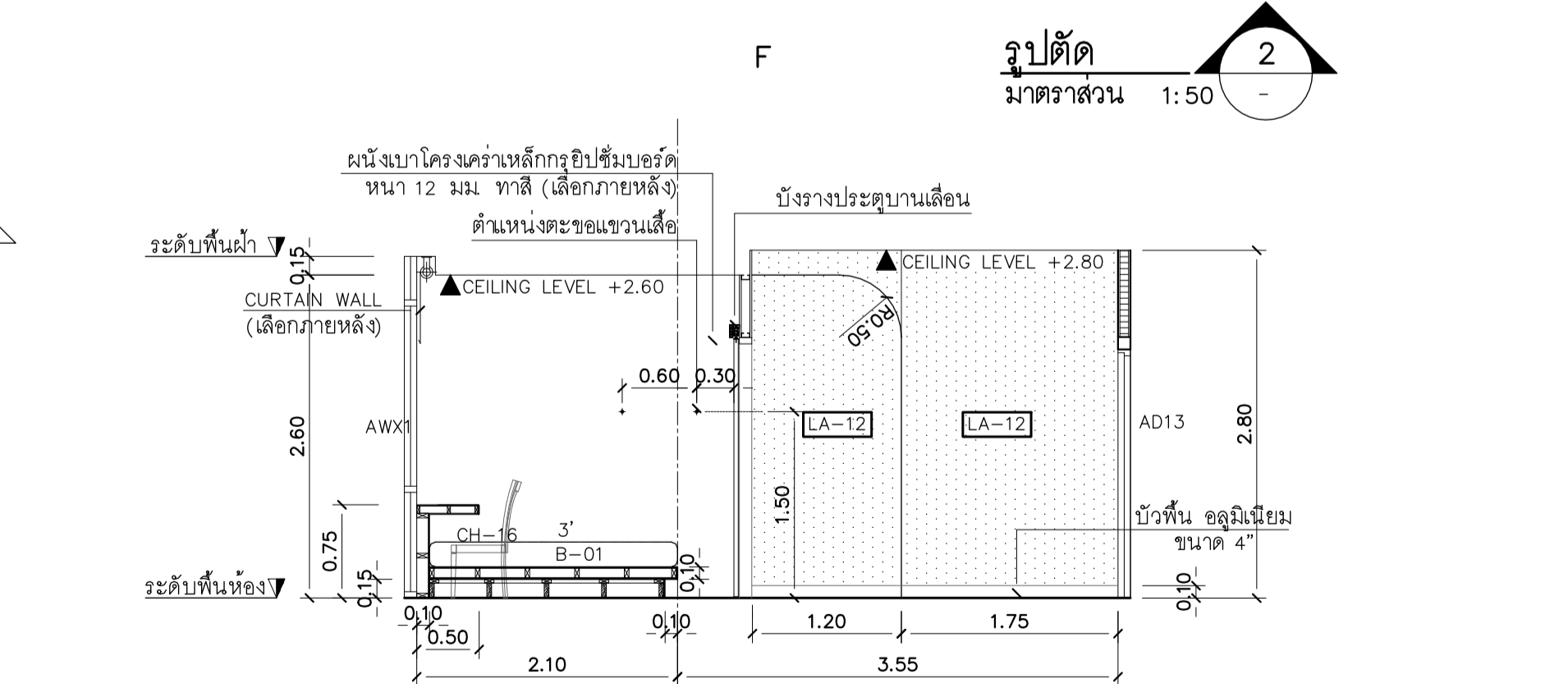
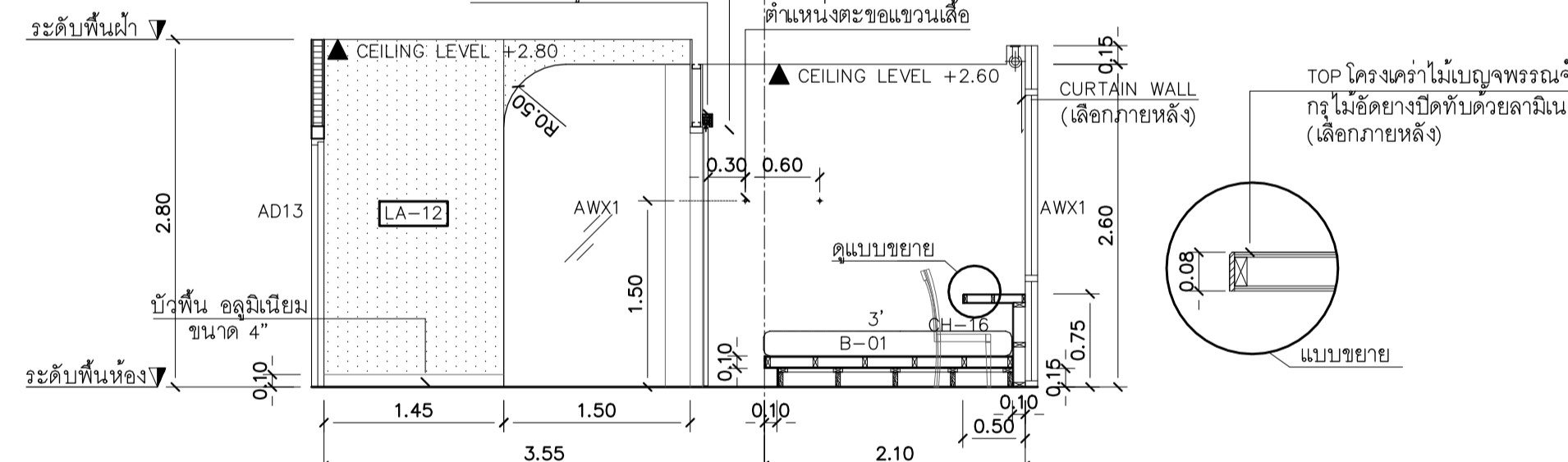
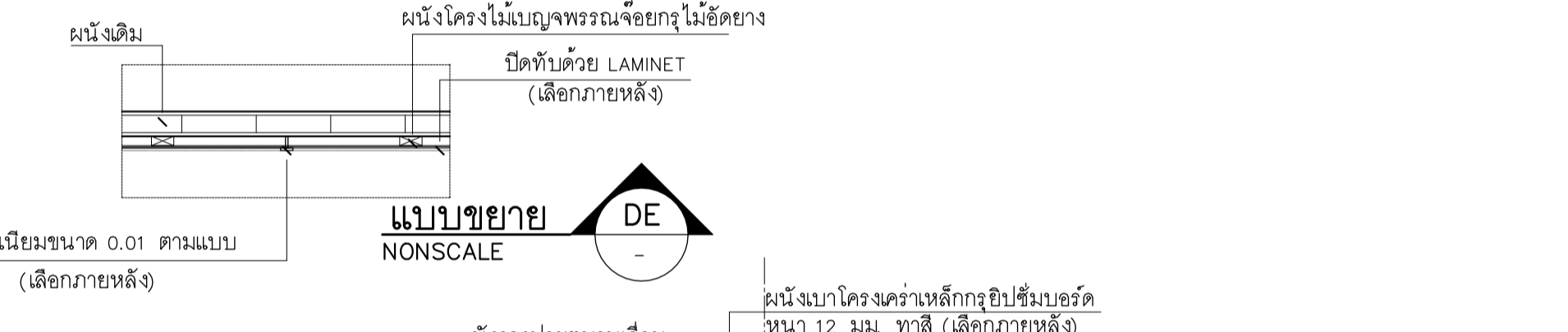
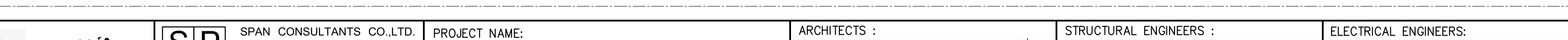
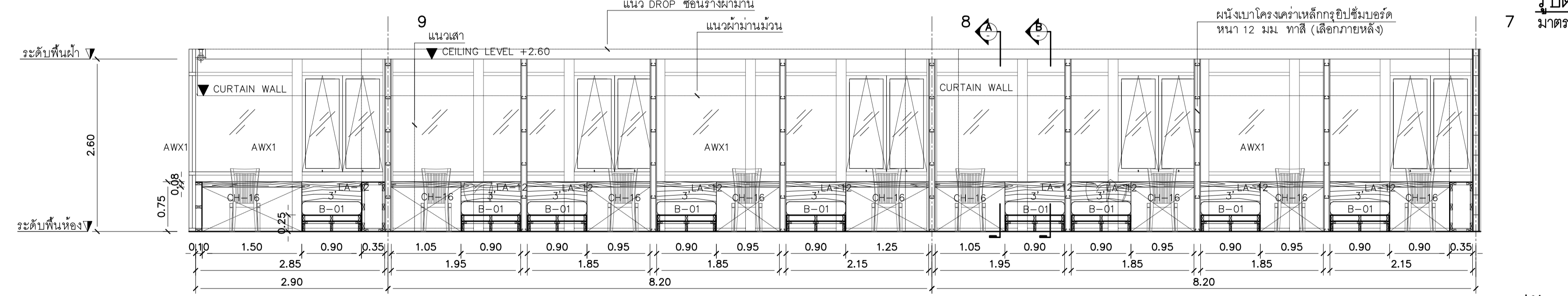
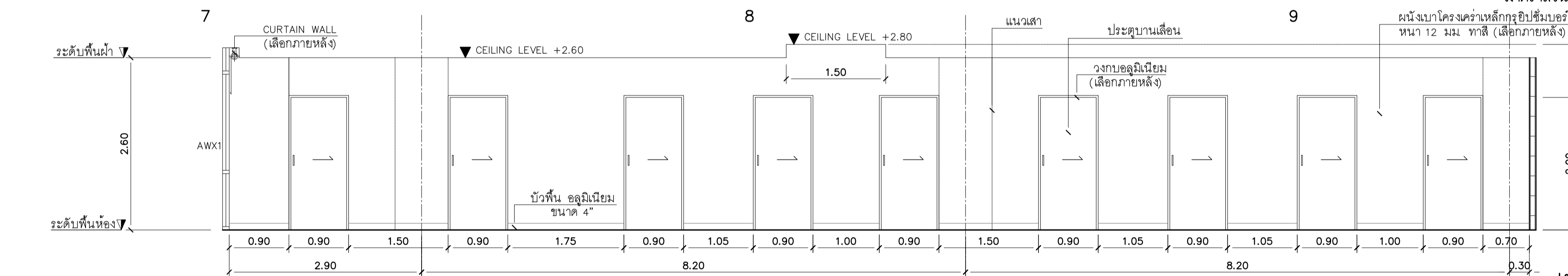
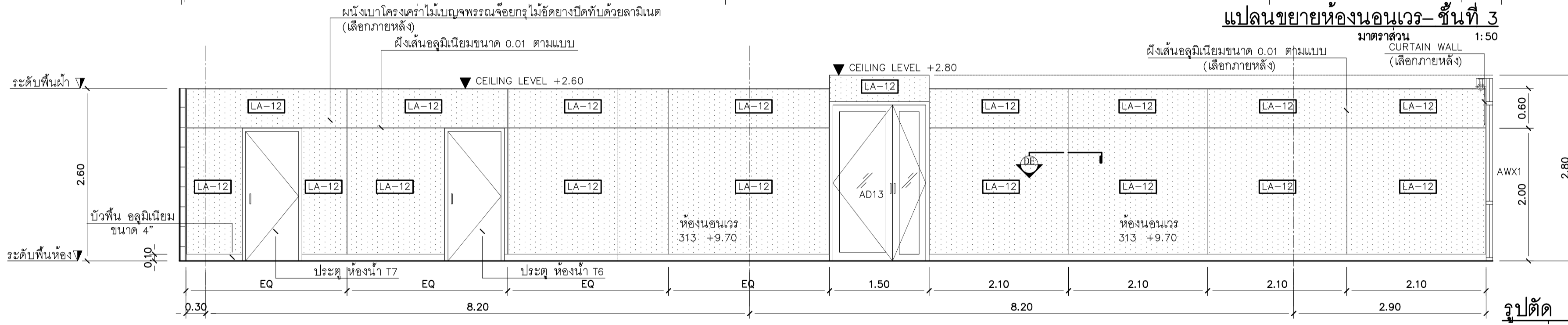
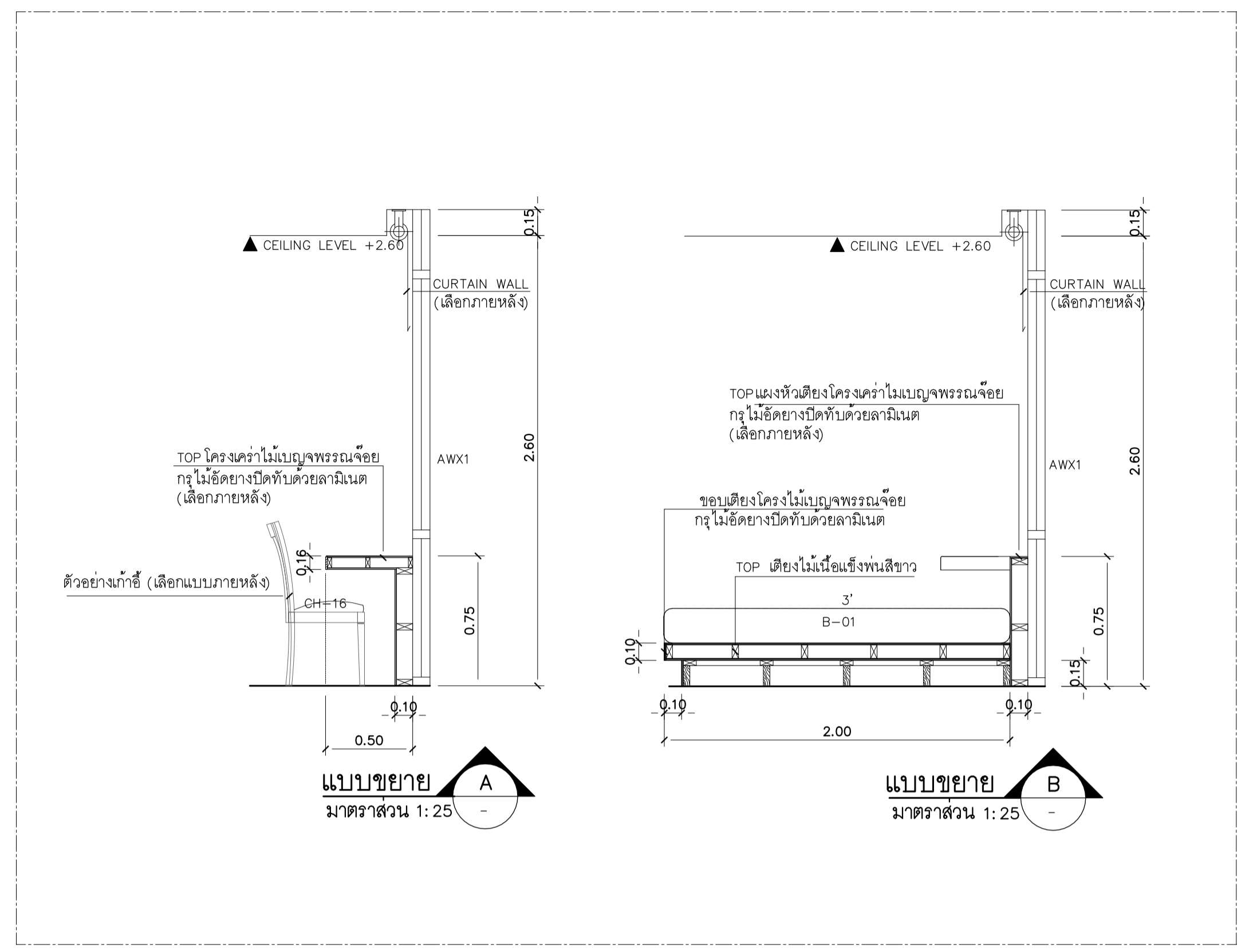
รหัส	รายละเอียด
CL-02	ฝ้าเพดานยิปซัมบอร์ด หนา 9 มม. ฉาบเรียบทาสี พร้อมโครงคร่าวโลหะ
CL-04	ฝ้าเพดานอลูมิเนียม ระบบ C Plank ขนาด W200xL3000 mm. หนา 0.8 mm. สีลายไม้ Dark Bamboo
CL-05	ฝ้าเพดานอะลูมิเนียม ระบบ T-Bar รุ่น Perla บังไฟ หนา 600x1200 mm. โครงคร่าว Suprofine หนา กว้าง 15 mm.



	PROJECT NAME: โครงการออกแบบ อาคารผู้ป่วยในตึกลิ้มพระเกียรติ คณะแพทยศาสตร์โรงพยาบาล มหาวิทยาลัยนวมินทราชินราช	ARCHITECTS : นายสถาพร เวียงทอง ภูสณ 4384 ทพยชนก เอกสุวรรณ ภูสณ 4182 วีรยุทธ สนิศิริ ภูสณ 19439 ปรีชณู สานกุล ภูสณ 23820	STRUCTURAL ENGINEERS : นายวิฑูรย์ สงวนวงศ์ อย 1423 นายดิษฐ์ วัฒนเกียรติ อย 5868 นายศุภชัย ชำดี อย 37589	ELECTRICAL ENGINEERS: นายชัยวัฒน์ เกตุทองสุน สพัก.3473 นายทอง กิมเมียว สพัก.5276	MECHANICAL ENGINEERS: นายธีรนาถ ดันเสียว อก 797 นายทรงพงษ์ สุทธิโสภานภรณ์ สก.2544 นายณวัฒน์ ดีงู สก.4127	SANITARY ENGINEERS : ชวนิชชา ส่งกลิ่นชัย อก 27 วีรวิทย์ หงษ์ทอง สก 253	INTERIOR DESIGNER : วาดานา เพชรประเสริฐ วราจกานา เศรษฐสุสุข	FIRE PROTECTION ARCHITECTS : อภิภูษา ชิงเขม ดร.บัณฑิต ประดับสุข	แบบแสดง : แบบขยายผังห้อง WARDรวม TYPE A ชั้นที่ 10 (แผนที่ 2) มาตรฐาน : วิชา : วันที่ :
	PROJECT ARCHITECT : สมิงศักดิ์ ขจรวีรย์ สสจ. 1764	IN-DE-35							

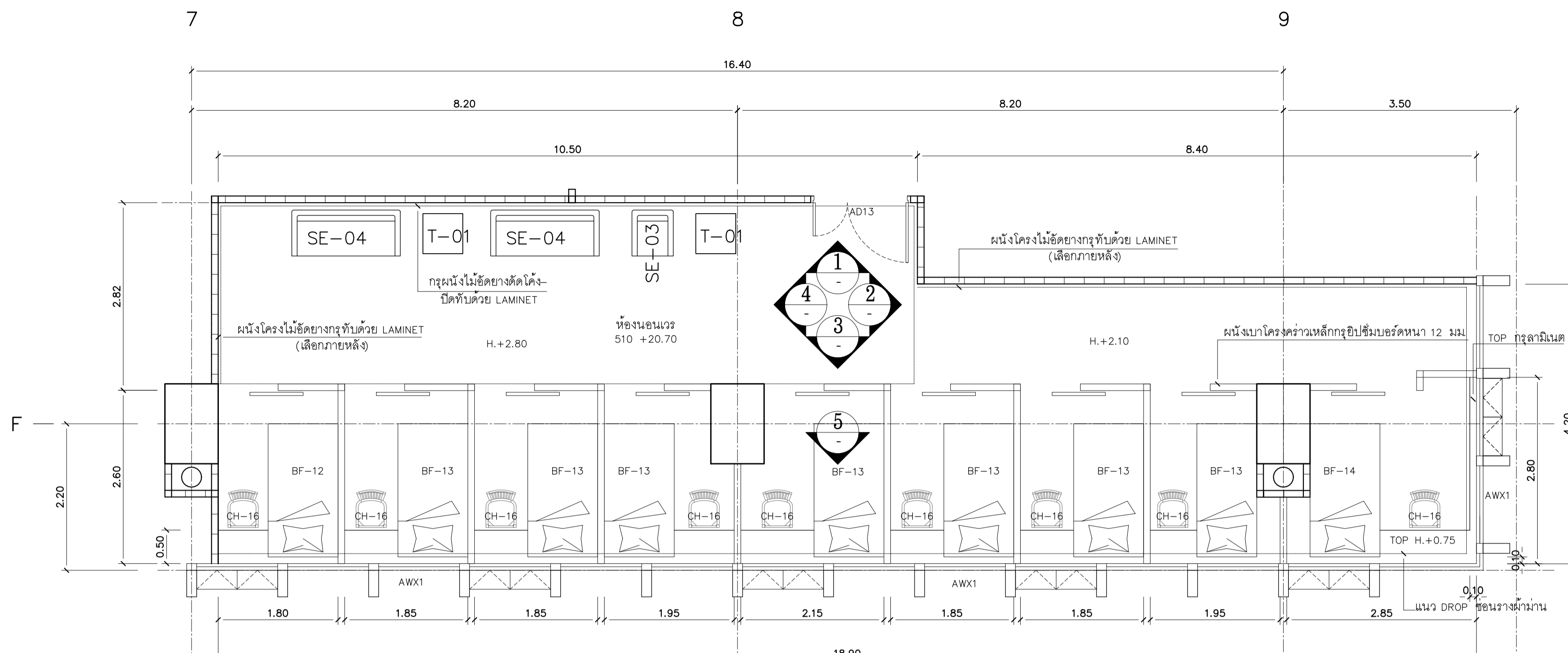


แผนขยายห้องนอน- ชั้นที่ 3

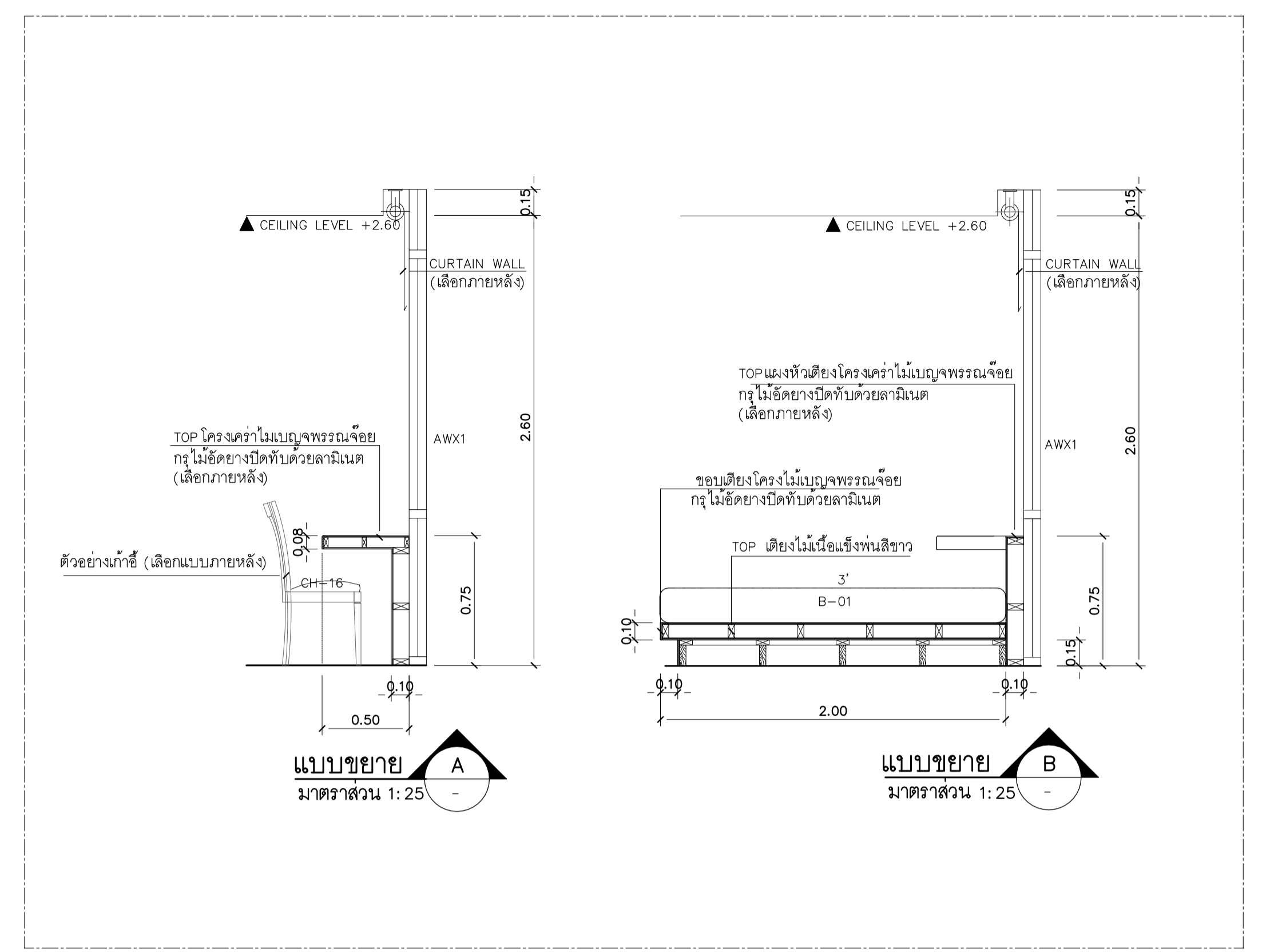


<p>SPAN CONSULTANTS CO., LTD. 247 SENANIKHOM 1 ROAD KHUANG LADPHRAO, KHET LADPHRAO BANGKOK 10230 Tel.0-2942-3691-6 , Fax.0-2942-3694 E-MAIL : main.span@gmail.com</p>	<p>PROJECT NAME: โครงการออกแบบ อาคารศูนย์ในเฉลิมพระเกียรติ คณะแพทยศาสตร์ศิริราชพยาบาล มหาวิทยาลัยมหิดล PROJECT ARCHITECT : สมยศ ชววิทย์ สสจ. 1764</p>	<p>ARCHITECTS : นายสุวิมล เวียงทอง สสจ. 4384 นายสุวิมล เวียงทอง สสจ. 4182 วิบูลย์ สมศิริ สสจ. 19439 ปรีชญ์ สานกุล สสจ. 23820</p>	<p>STRUCTURAL ENGINEERS : นายสุวิมล สรงวงค์ อย 1423 นายสุวิมล สรงวงค์ อย 5868 นายสุวิมล สรงวงค์ อย 37589</p>	<p>ELECTRICAL ENGINEERS: นายสุวิมล สรงวงค์ สสจ.3473 นายสุวิมล สรงวงค์ สสจ.5276 นายสุวิมล สรงวงค์ สสจ.4127</p>	<p>MECHANICAL ENGINEERS: นายสุวิมล สรงวงค์ สสจ. 797 นายสุวิมล สรงวงค์ สสจ. 253 นายสุวิมล สรงวงค์ สสจ.1215</p>	<p>SANITARY ENGINEERS : นายสุวิมล สรงวงค์ สสจ. 27 นายสุวิมล สรงวงค์ สสจ. 253 นายสุวิมล สรงวงค์ สสจ. 1215</p>	<p>INTERIOR DESIGNER : นางสาว เพชรประเสริฐ นางสาว เพชรประเสริฐ อภิญญา ชัยงาม</p>	<p>แบบแสดง : แบบขยายผังห้องนอน ชั้นที่ 3</p>
								<p>ขนาดส่วน : รวม : แบบแสดง : รวม : IN-DE-36</p>



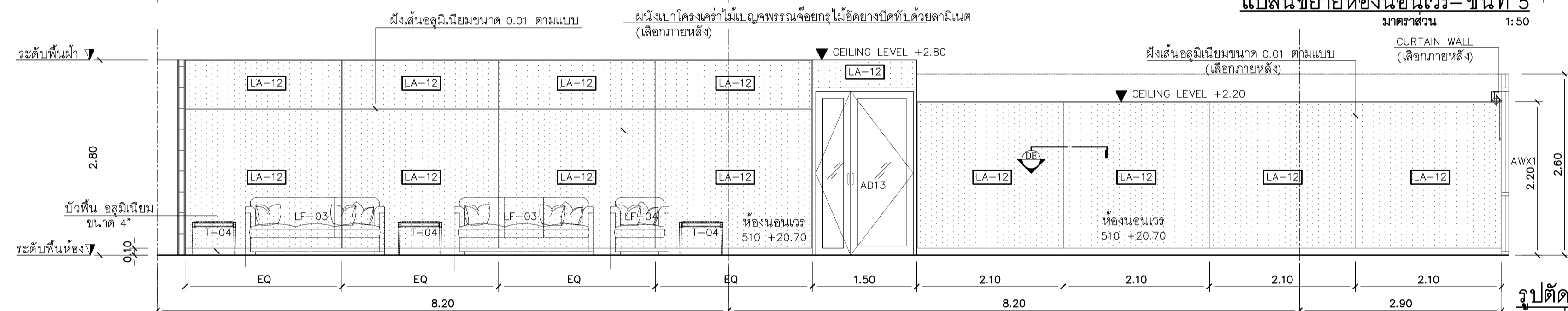


แปลนขยายห้องนอนรวม-ชั้นที่ 5  
มาตราส่วน 1:50

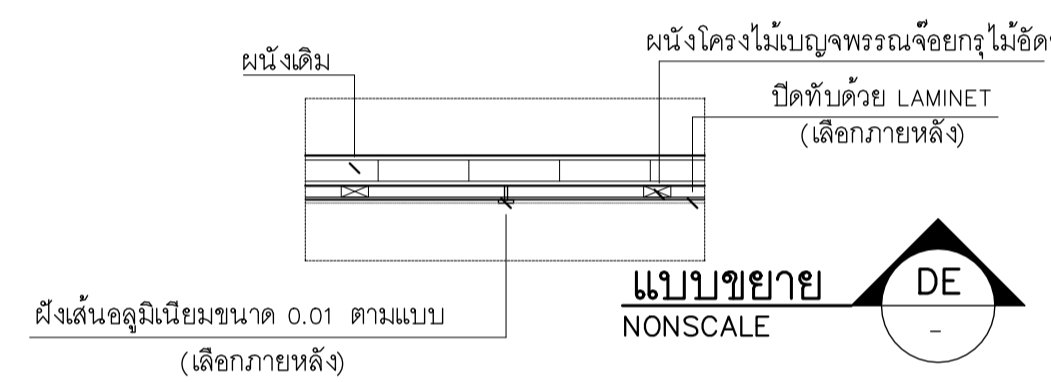


แบบขยาย A  
มาตราส่วน 1:25

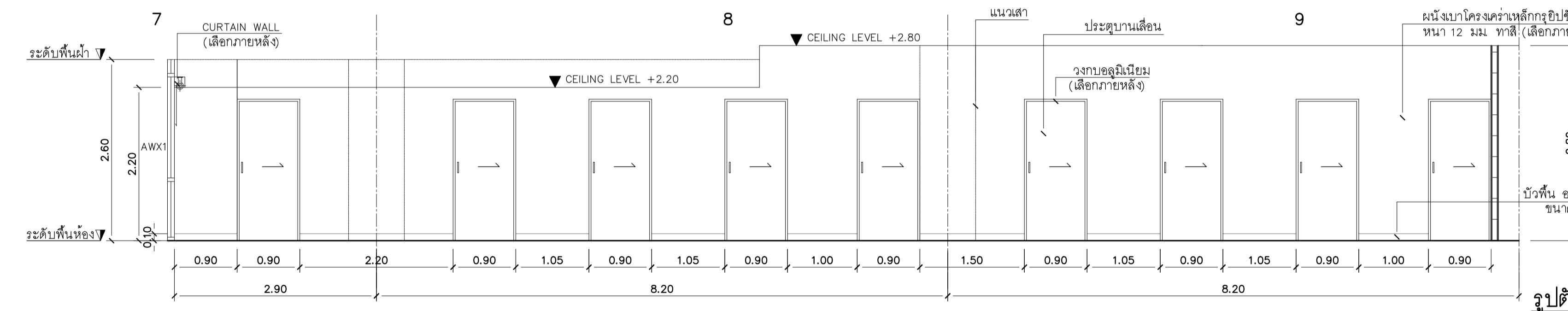
แบบขยาย B  
มาตราส่วน 1:25



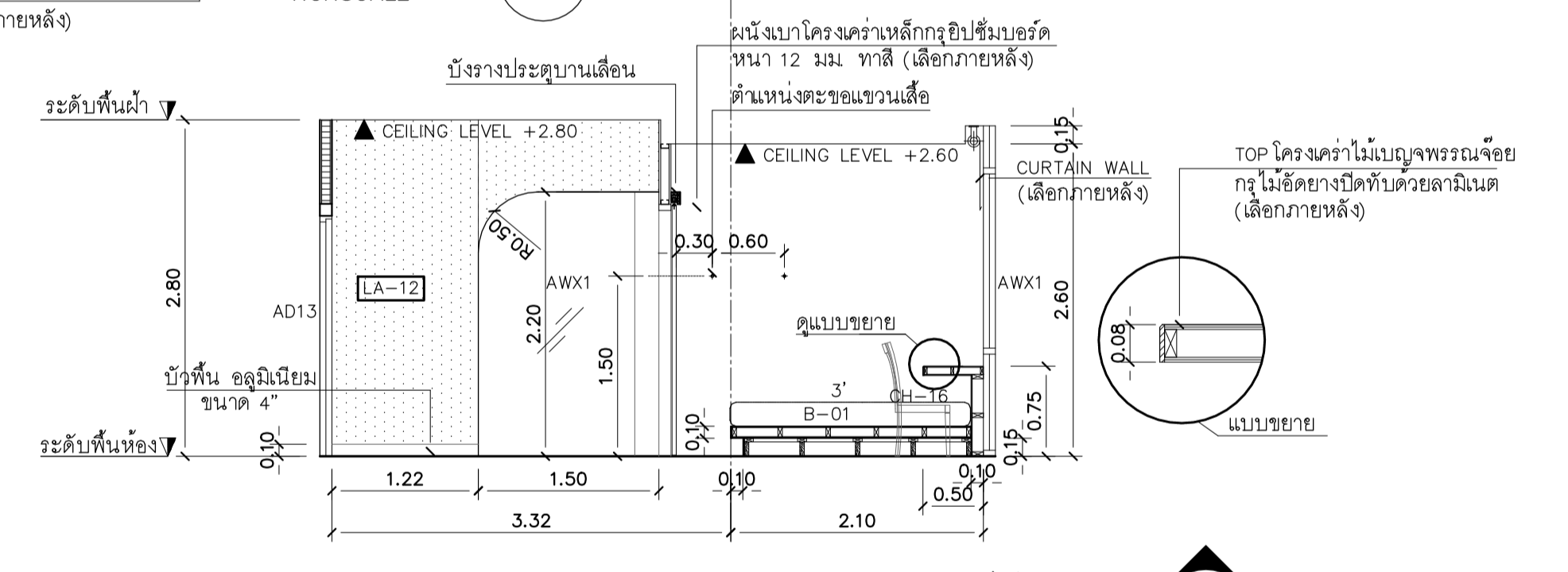
รูปตัด 1  
มาตราส่วน 1:50



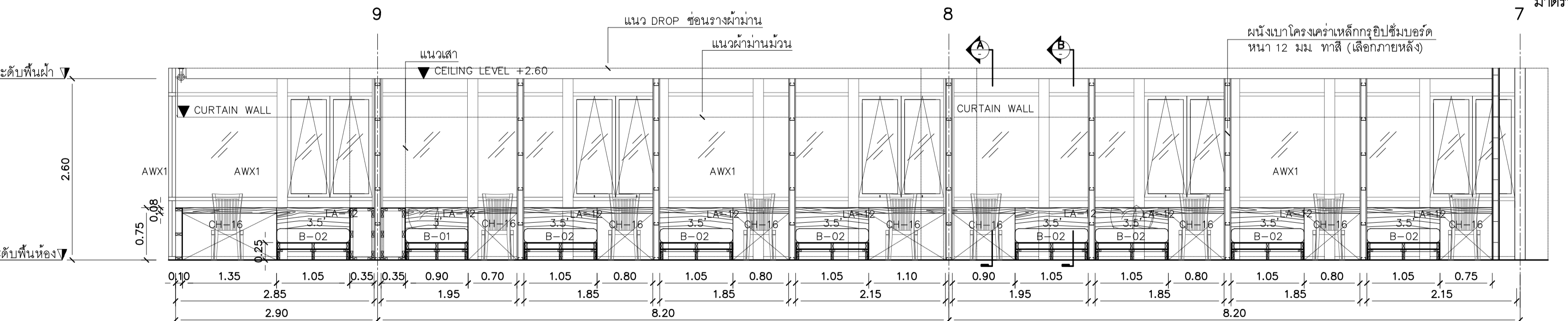
แบบขยาย DE  
NONSCALE



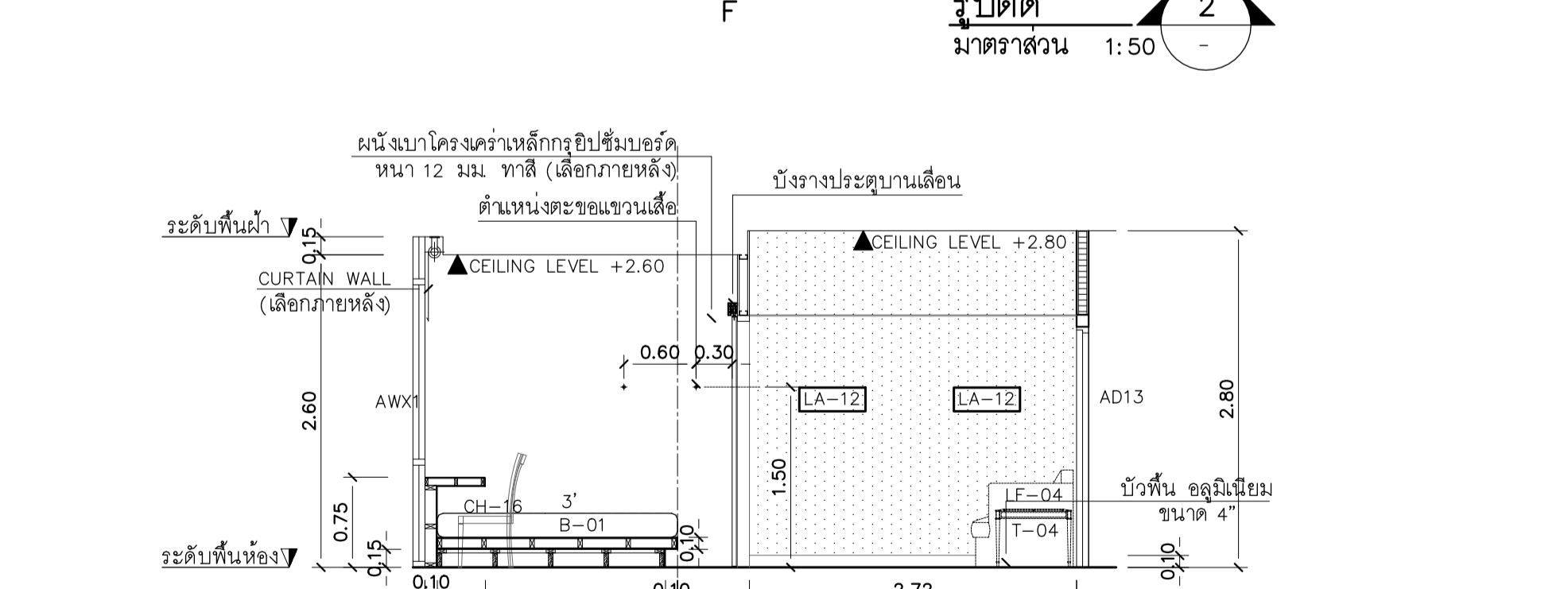
รูปตัด 2  
มาตราส่วน 1:50



รูปตัด 3  
มาตราส่วน 1:50

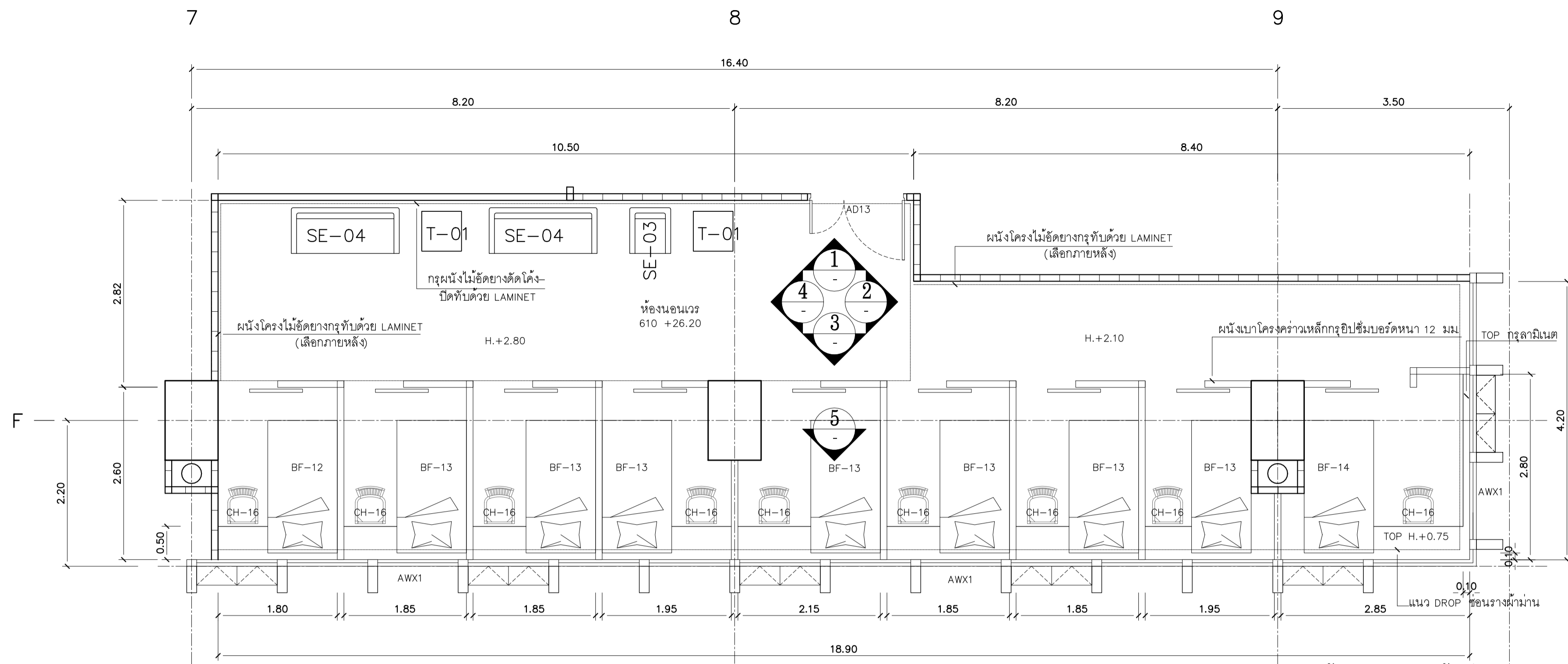


รูปตัด 4  
มาตราส่วน 1:50

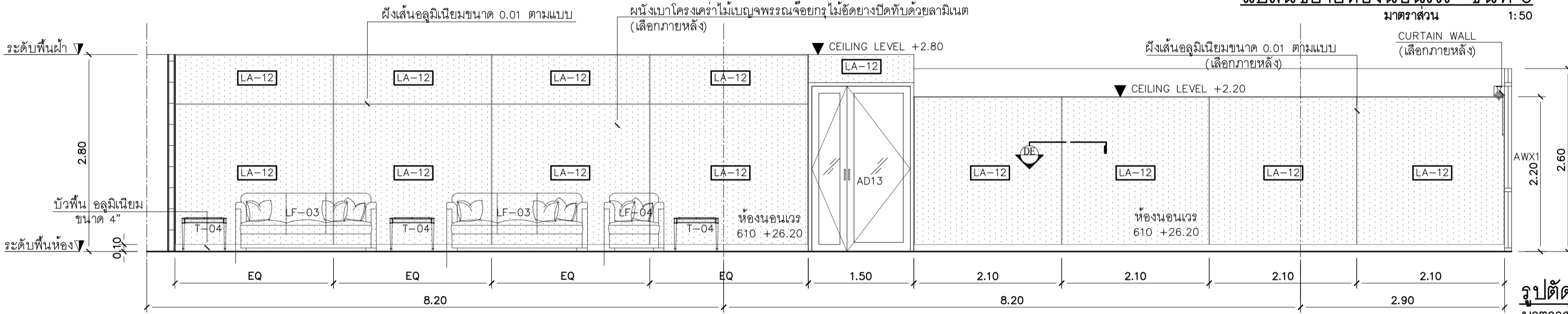


รูปตัด 5  
มาตราส่วน 1:50

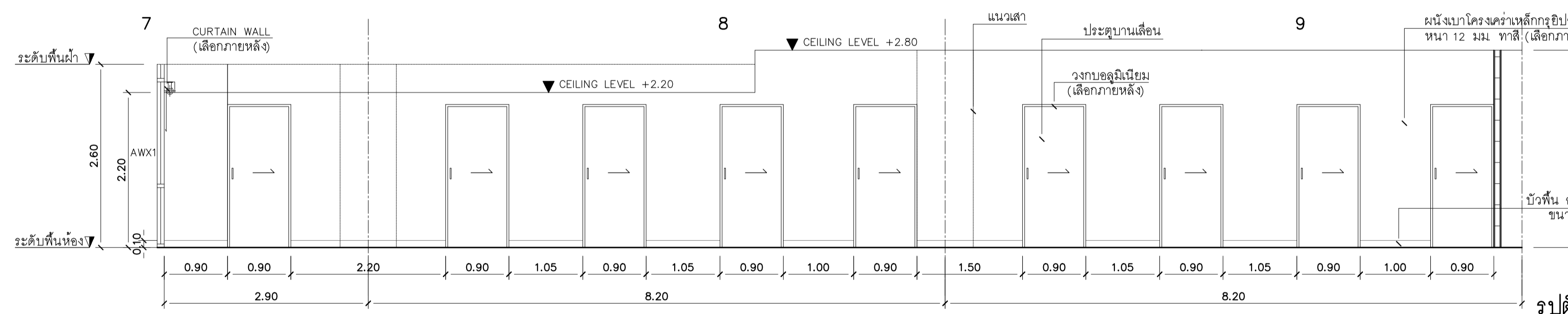
<p>SPAN CONSULTANTS CO.,LTD. 247 SENANIKHOM 1 ROAD KHUANG LADPHRAO, KHET LADPHRAO BANGKOK 10230 Tel.0-2942-3691-6 ,Fax.0-2942-3694 E-MAIL : main.span@gmail.com</p>	<p>PROJECT NAME: โครงการออกแบบ อาคารศูนย์ในแลสมพระเกียรติ คณะแพทยศาสตร์จิวรพยาบาล มหาวิทยาลัยนวมินทราธิราช PROJECT ARCHITECT : สมยศ ชูวิทย์ สล. 1764</p>	<p>ARCHITECTS : นายสุวิทย์ เวียงทอง สล. 4384 นายสุวิทย์ เวียงทอง สล. 4182 วิบูลย์ สมศิริ สล. 19439 ปริญ สุภารัตน์ สล. 23820</p>	<p>STRUCTURAL ENGINEERS : นายสุวิทย์ สรณรงค์ อย. 1423 นายสุวิทย์ รณเกียรติ สย. 5868 นายสุวิทย์ ชัยดี ภย. 37589</p>	<p>ELECTRICAL ENGINEERS: นายสุวิทย์ วัฒนชัย สท.3473 นายสุวิทย์ วัฒนชัย สท.5276</p>	<p>MECHANICAL ENGINEERS: นายสุวิทย์ วัฒนชัย ภก. 797 นายสุวิทย์ วัฒนชัย สส. 253</p>	<p>SANITARY ENGINEERS : นายสุวิทย์ วัฒนชัย สส. 27 นายสุวิทย์ วัฒนชัย สส. 253</p>	<p>INTERIOR DESIGNER : นางสาว เพ็ญประเสริฐ นางสาว เศรษฐพร อภิญญา ชัยงาม</p>	<p>แบบแสดง : แบบขยายผังห้องนอนรวม ชั้นที่ 5</p>
								<p>มาตราส่วน : รวม : 1:50</p>



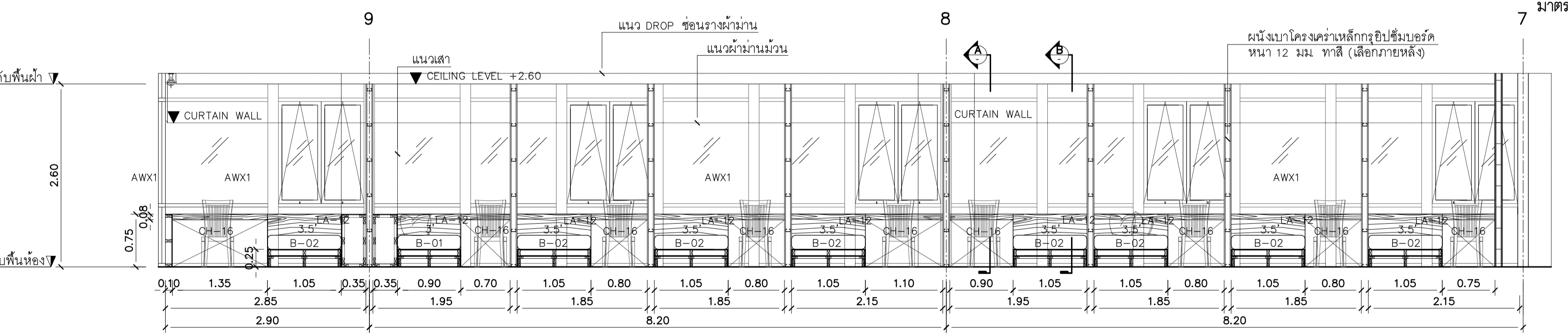
แปลนขยายห้องนอนวีร- ชั้นที่ 6  
มาตราส่วน 1:50



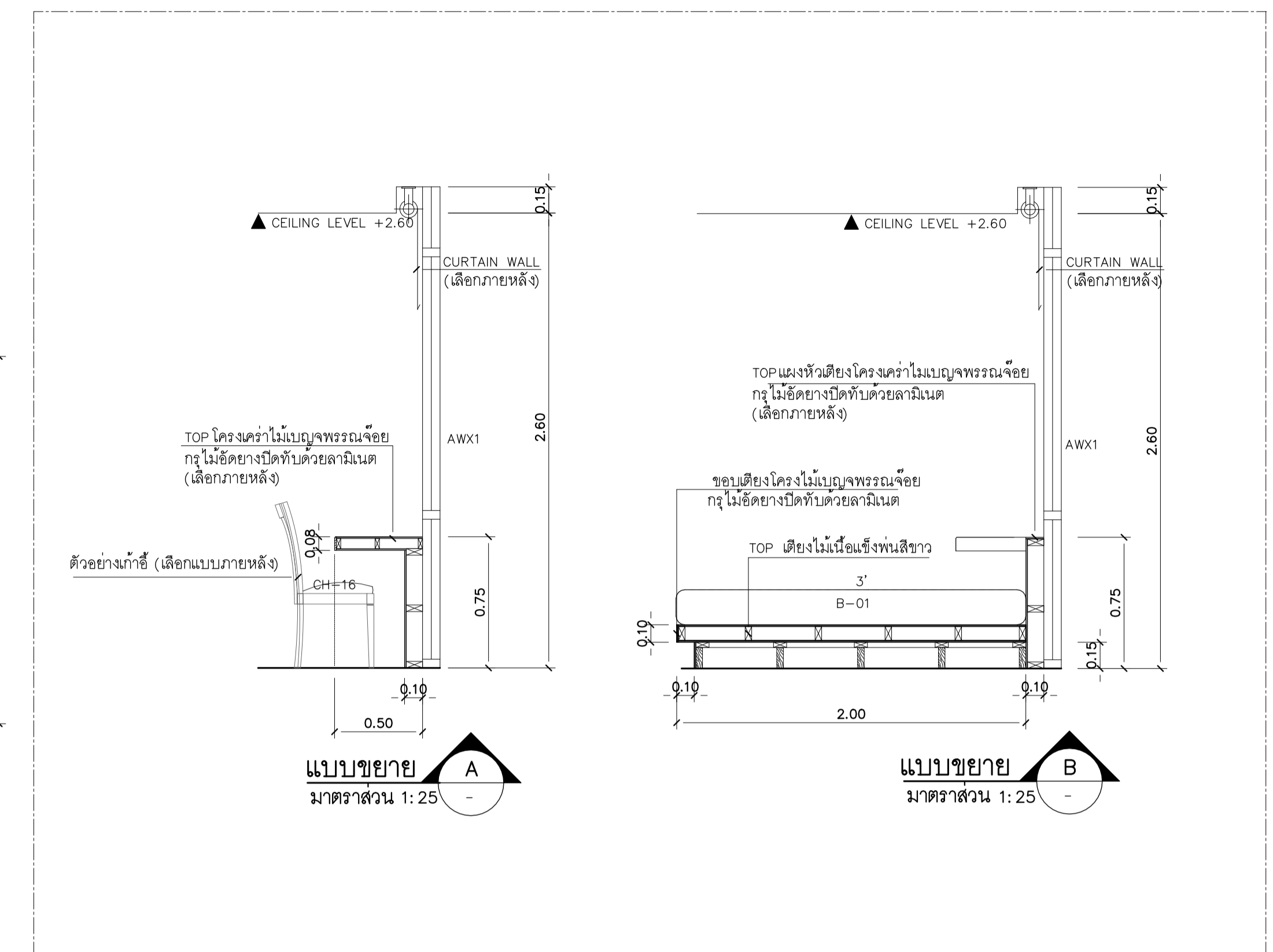
รูปตัด 1  
มาตราส่วน 1:50



รูปตัด 3  
มาตราส่วน 1:50

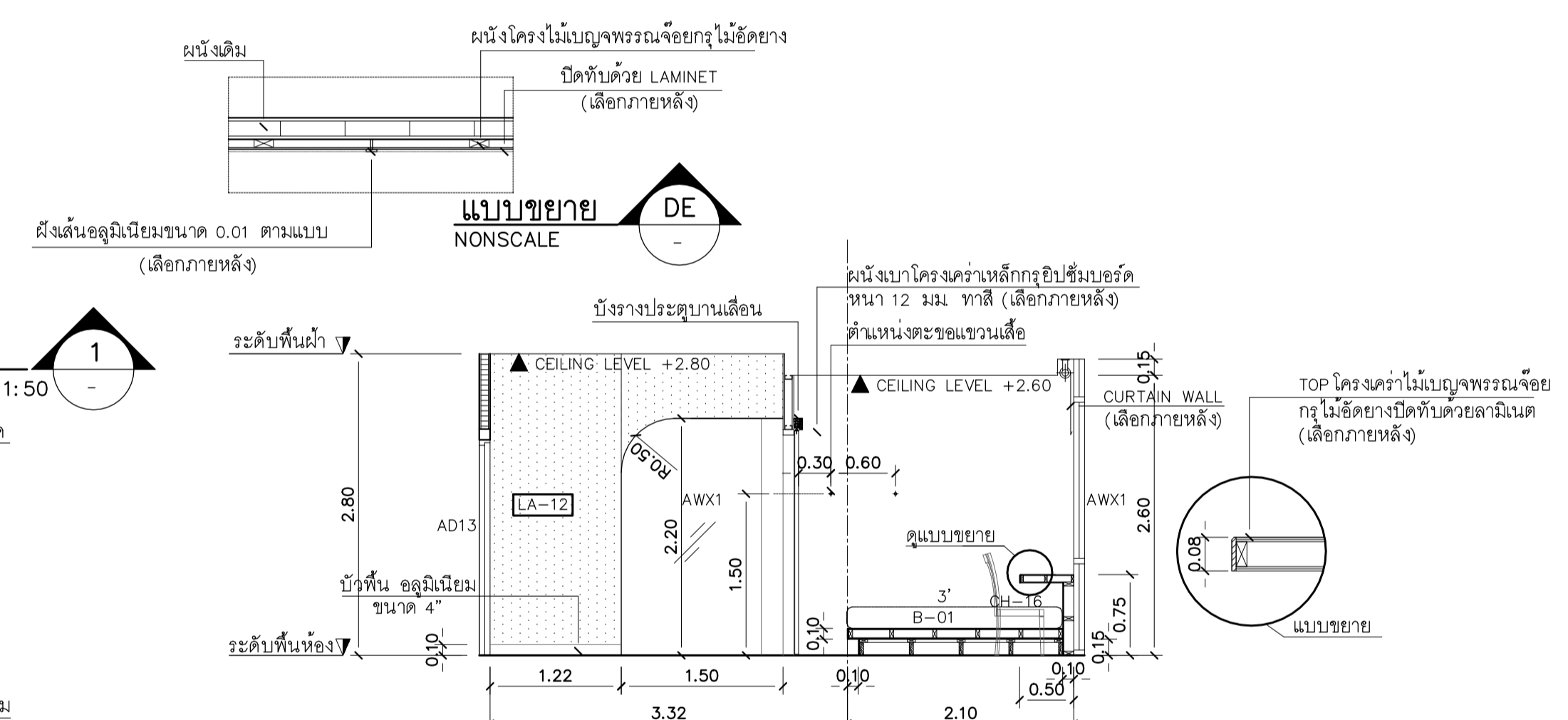


รูปตัด 5  
มาตราส่วน 1:50

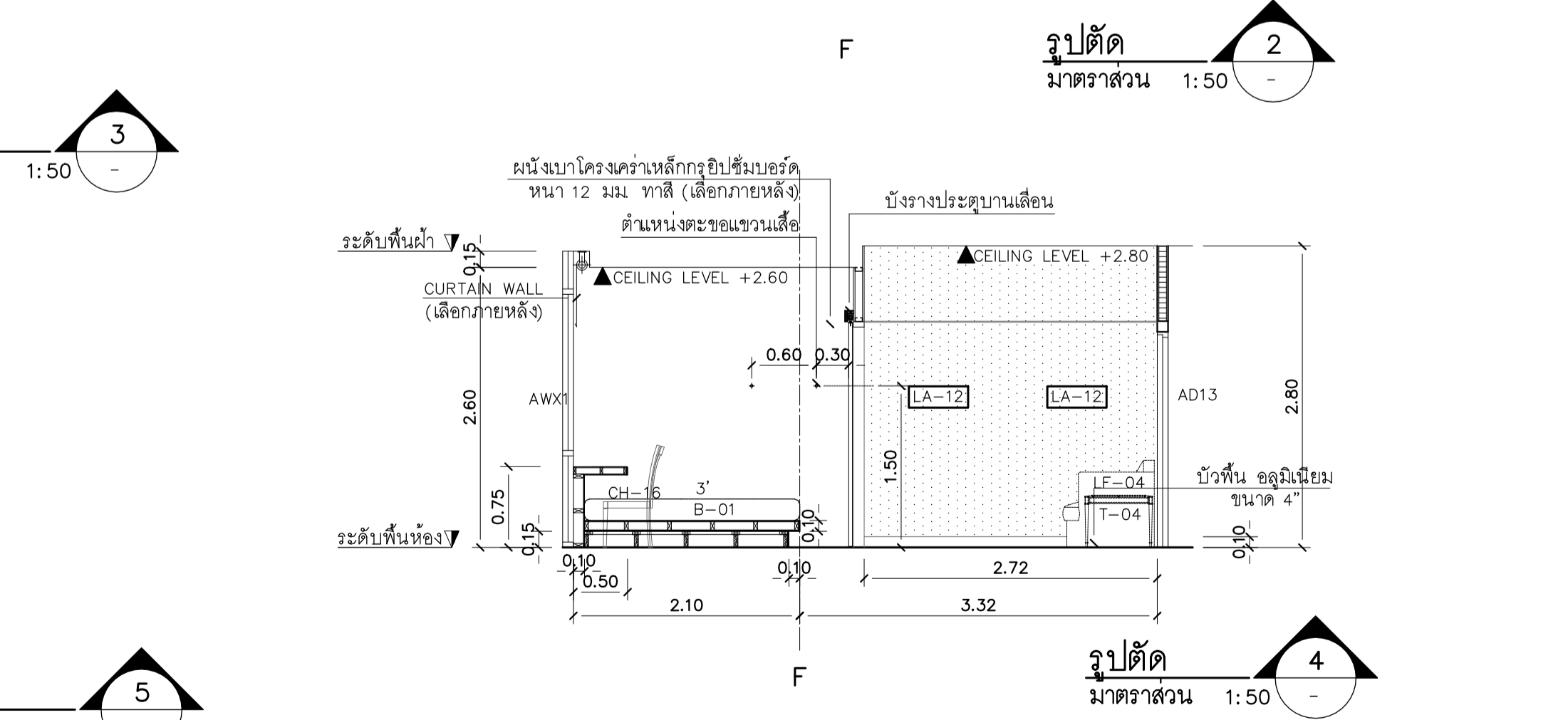


แบบขยาย A  
มาตราส่วน 1:25

แบบขยาย B  
มาตราส่วน 1:25



รูปตัด 2  
มาตราส่วน 1:50

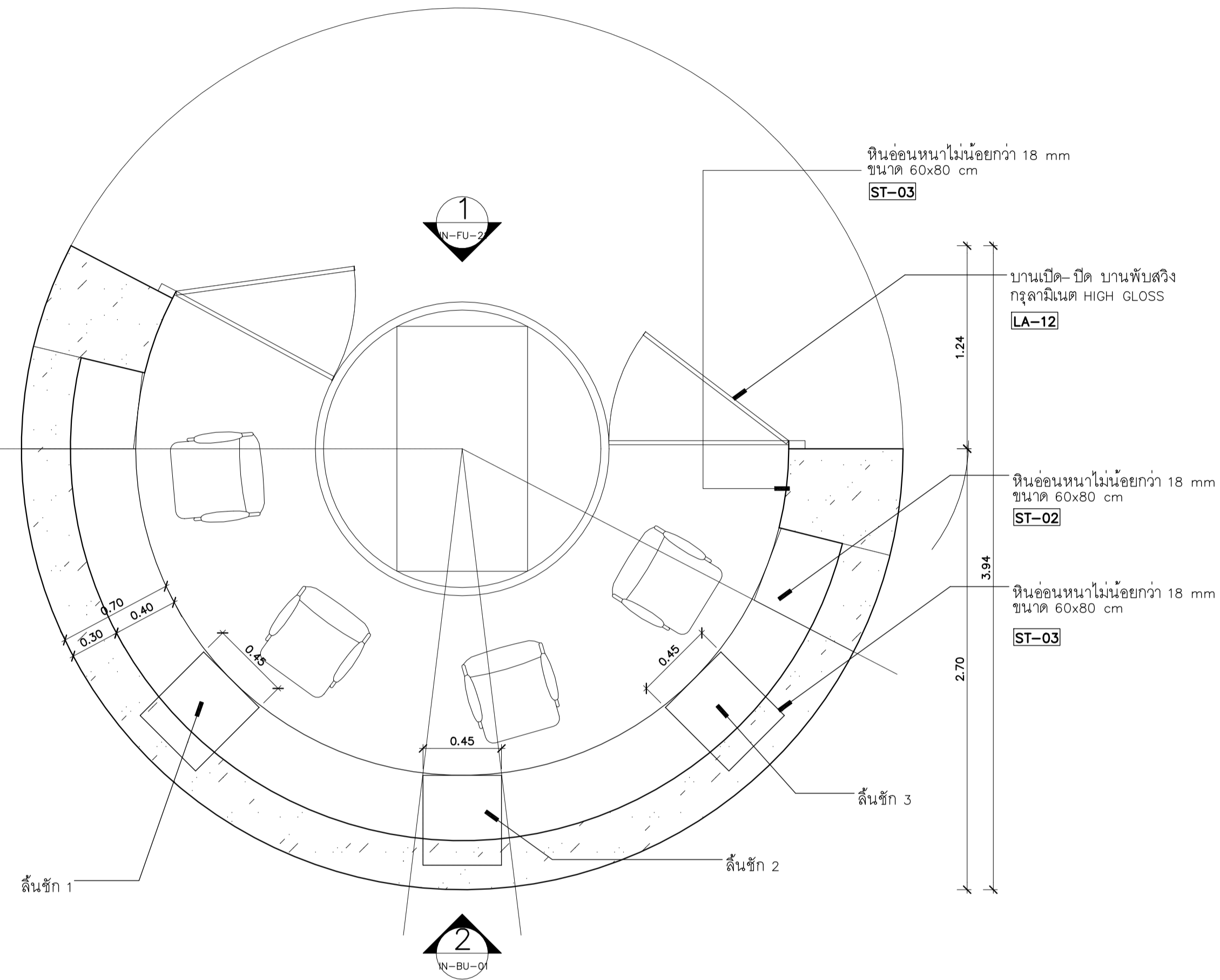
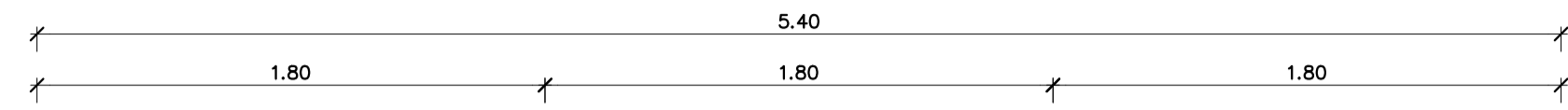


รูปตัด 4  
มาตราส่วน 1:50

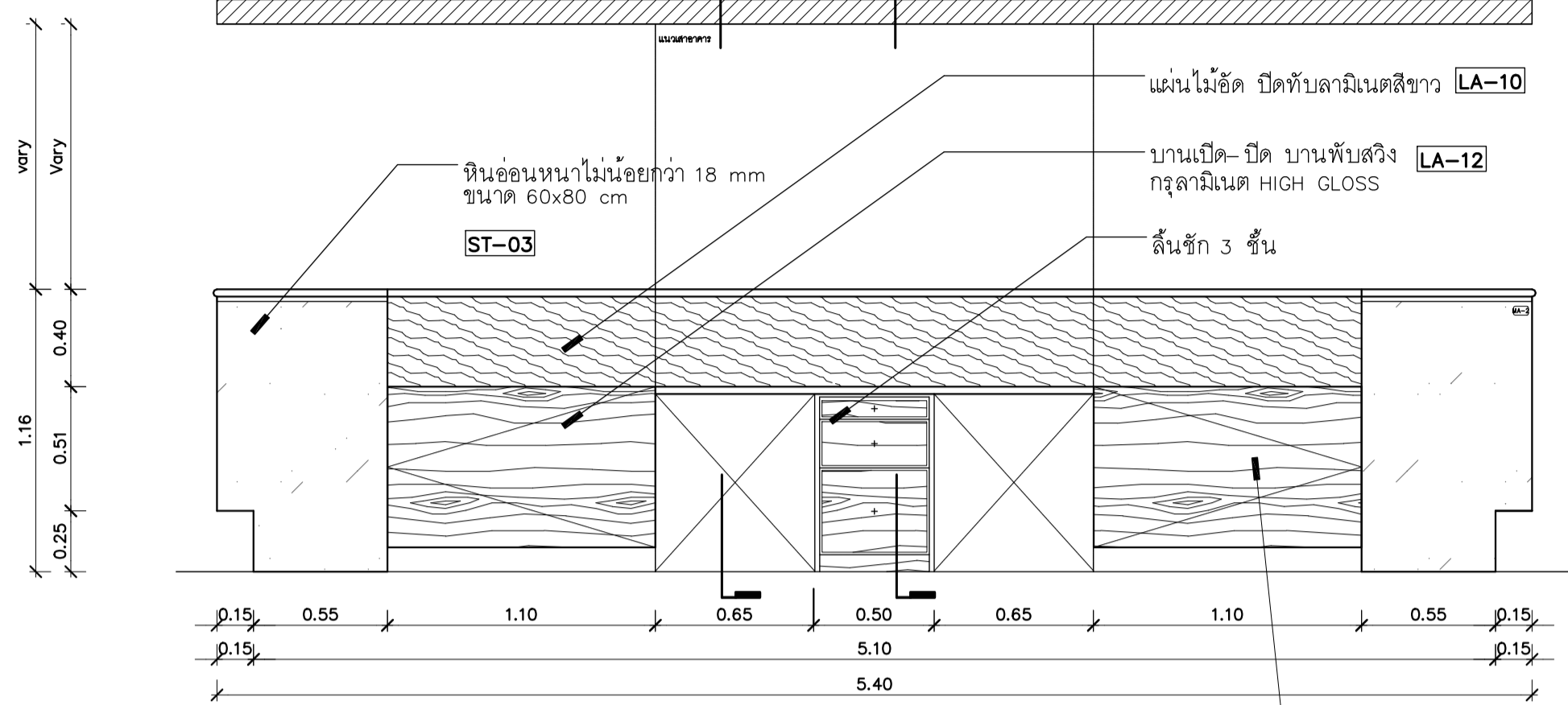
<p>SPAN CONSULTANTS CO., LTD. 247 SENANIKHOM 1 ROAD KHUANG LADPHRAO, KHET LADPHRAO BANGKOK 10230 Tel.0-2942-3691-6 ,Fax.0-2942-3694 E-MAIL : main.span@gmail.com</p>	<p>PROJECT NAME: โครงการออกแบบ อาคารศูนย์ในแลสมพระเกียรติ คณะแพทยศาสตร์ศิริราชพยาบาล มหาวิทยาลัยมหิดล PROJECT ARCHITECT : สมยศ ชูวิทย์ สสจ. 1764</p>	<p>ARCHITECTS : นายสุวิทย์ เวียงทอง สสจ. 4384 ทพญ.ชญา เอกสุวรรณ สสจ. 4182 วิญญูทอ สมศิริ สสจ. 19439 ปริญญ์ สานุกุล สสจ. 23820</p>	<p>STRUCTURAL ENGINEERS : นายสุวิทย์ สงวนวงศ์ อย 1423 นายศศิธร วัฒนเกียรติ สย 5868 นายสุวิทย์ ชำดี ภษ 37589</p>	<p>ELECTRICAL ENGINEERS: นายชัชวาล เมธีทองสุน สสจ.3473 นายทรง กิมสิริว สสจ.5276</p>	<p>MECHANICAL ENGINEERS: นายธีรนาถ ดันเสียว ภก 797 นายจางพวง สุทธิโสภณภรณ์ สส.2544 นายธานี ดิ่งสุภ สก.4127</p>	<p>SANITARY ENGINEERS : นายชัชวาล สงสฤกษ์ วส 27 วิวัฒน์ หงษ์ทอง สส 253</p>	<p>INTERIOR DESIGNER : วาสนา เพชรประเสริฐ วาสนา ตรีเพชร อภิญญา ชัยงาม</p>	<p>แบบแสดง : แบบขยายผังห้องนอนวีร ชั้นที่ 6</p>
								<p>มาตราส่วน : รวม : 1:50</p>



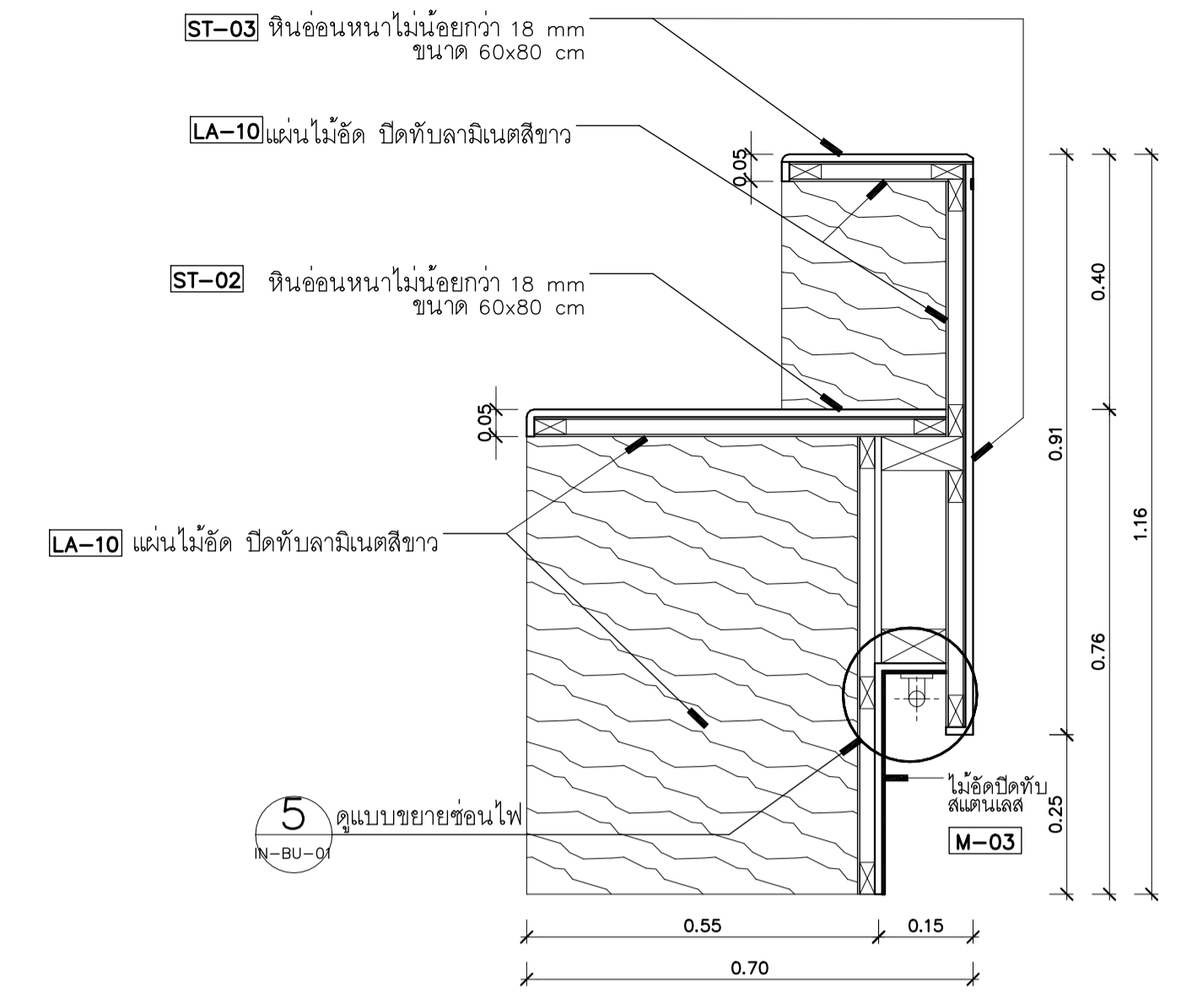




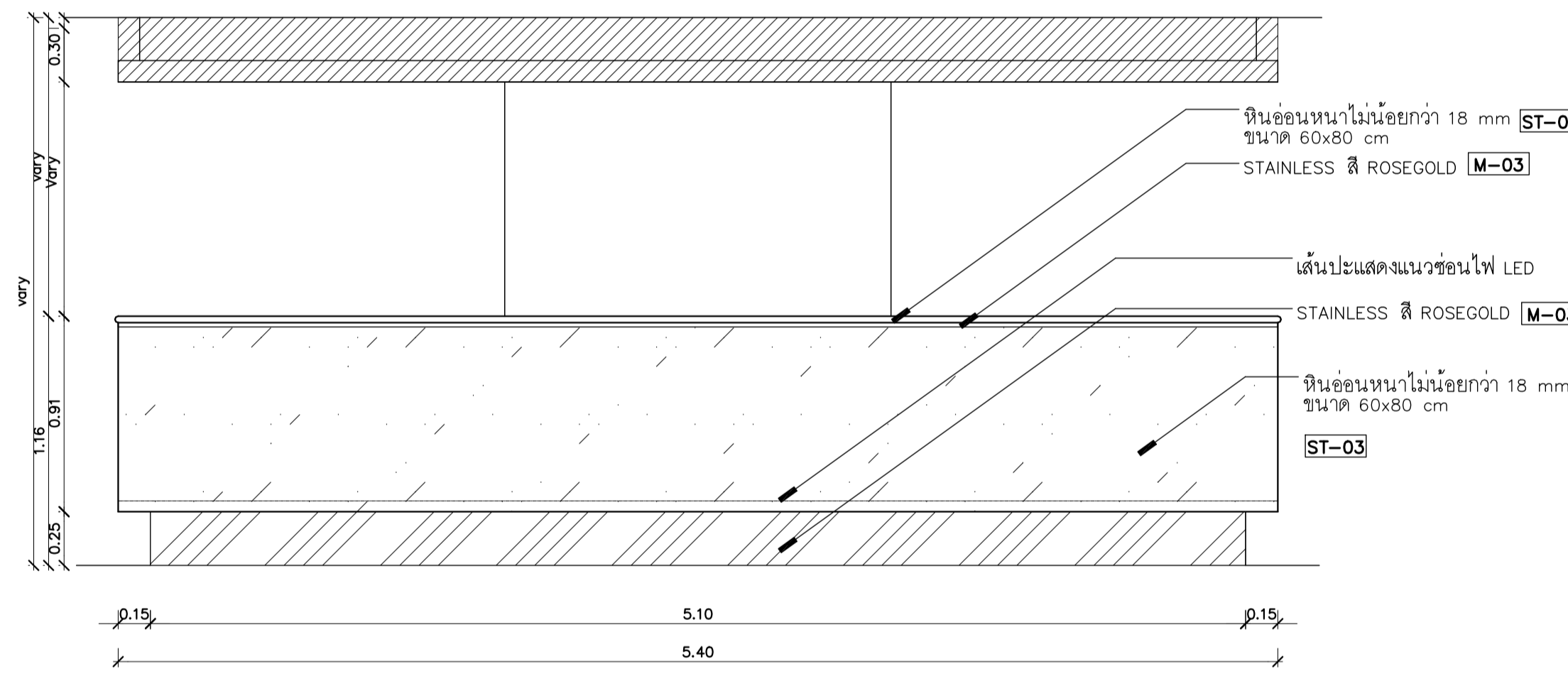
แปลน BF-01  
มาตราส่วน 1:25



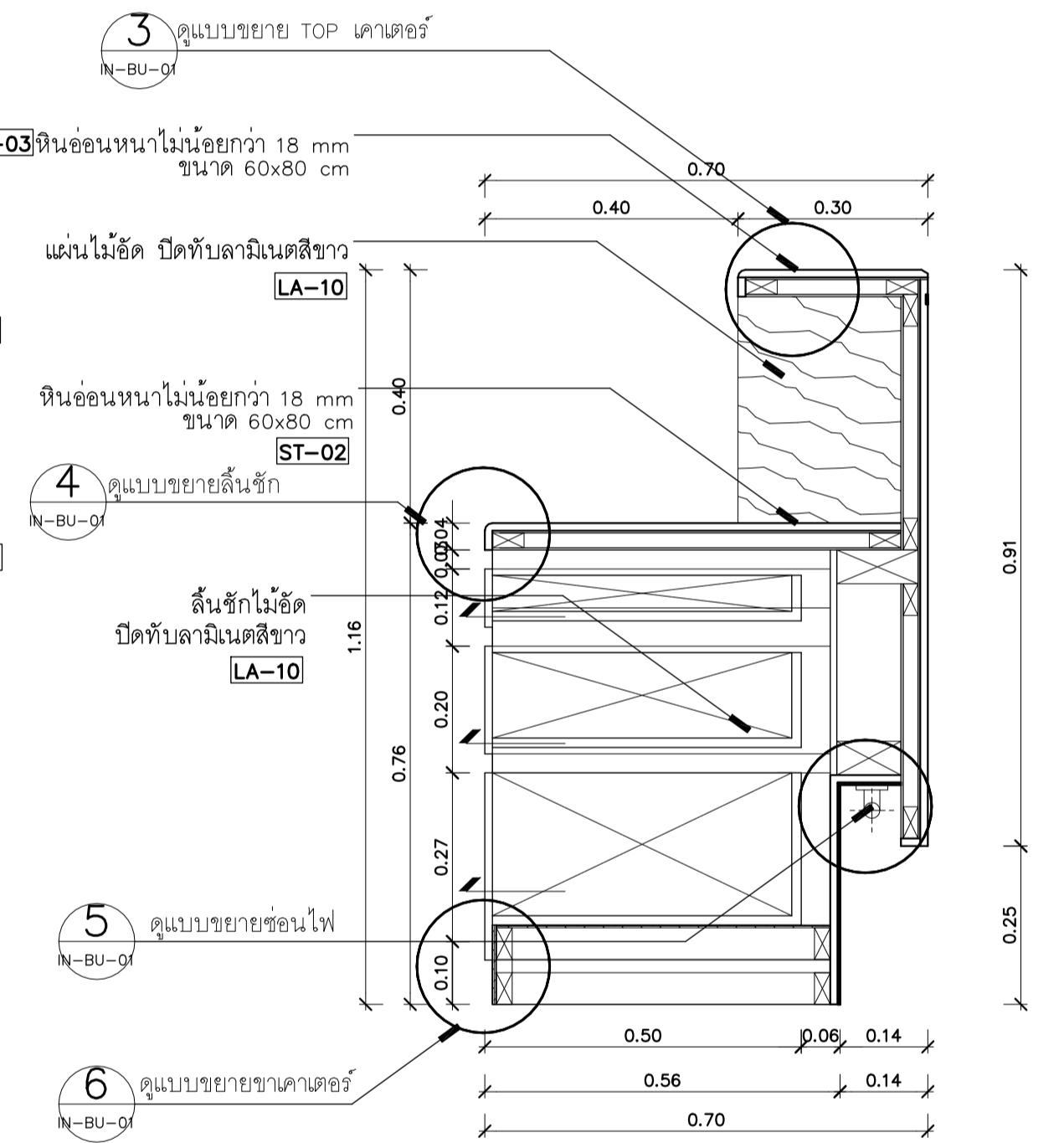
รูปด้าน 1 BF-01  
มาตราส่วน 1:25



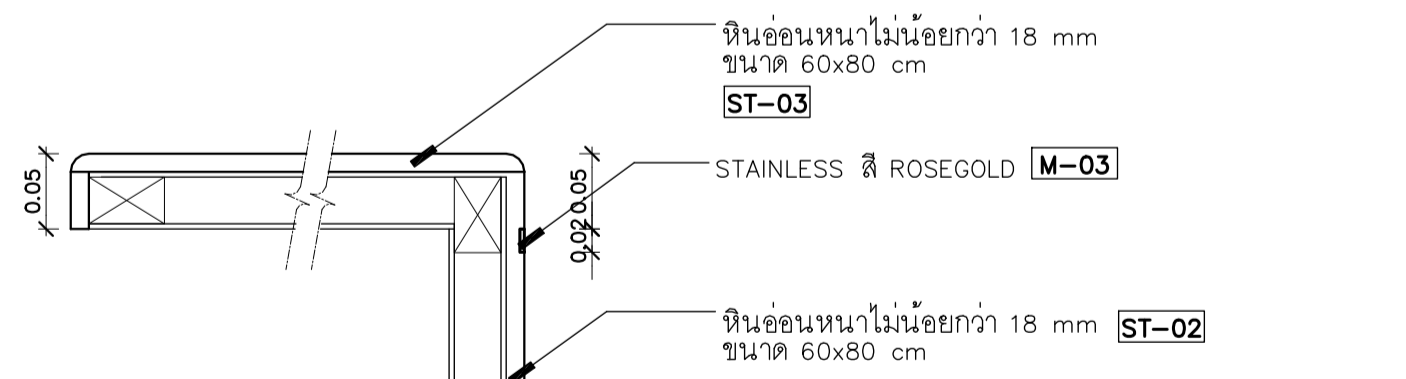
รูปตัดขยาย BF-01 A  
มาตราส่วน 1:10



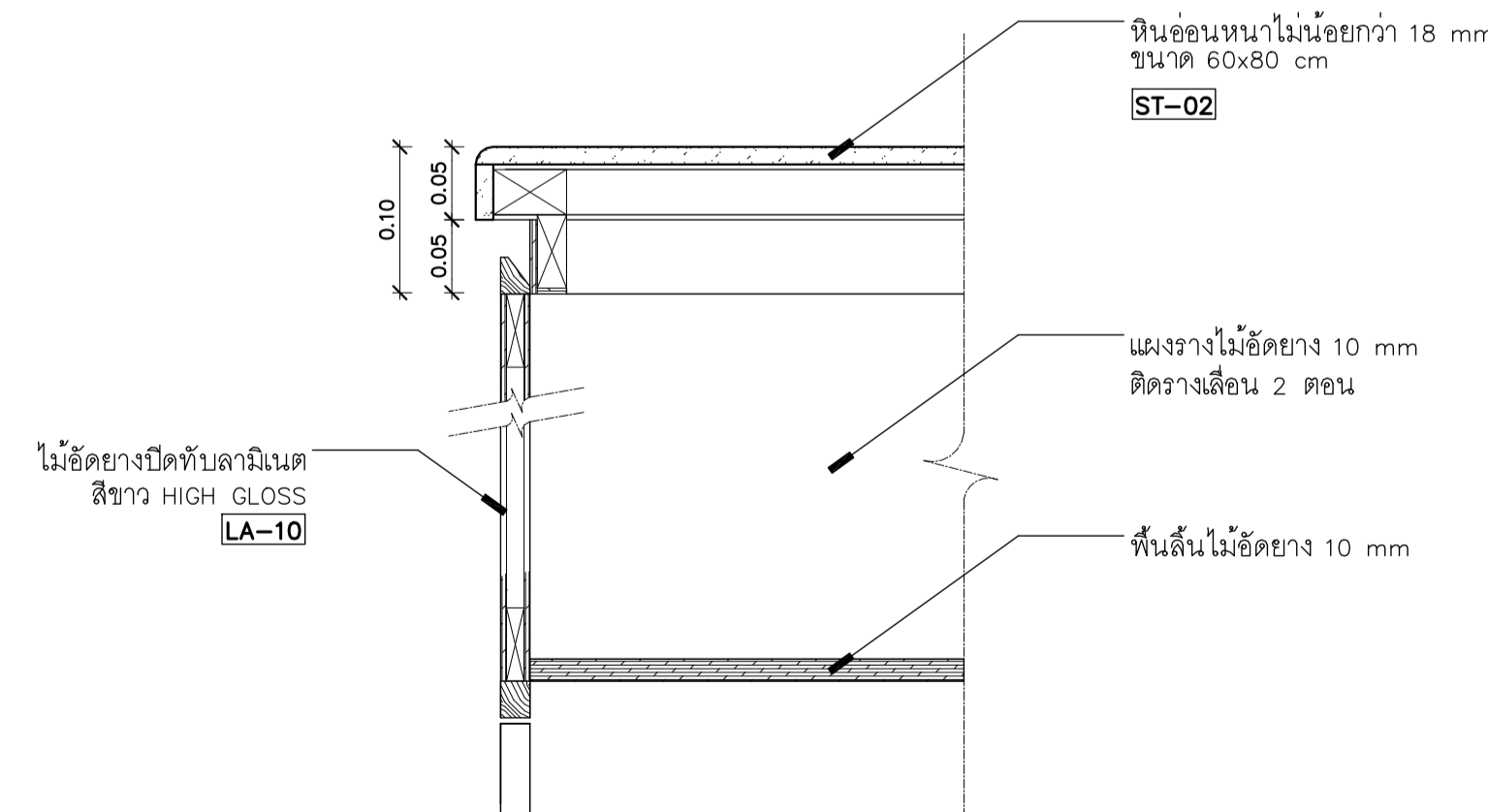
รูปด้าน 2 BF-01  
มาตราส่วน 1:25



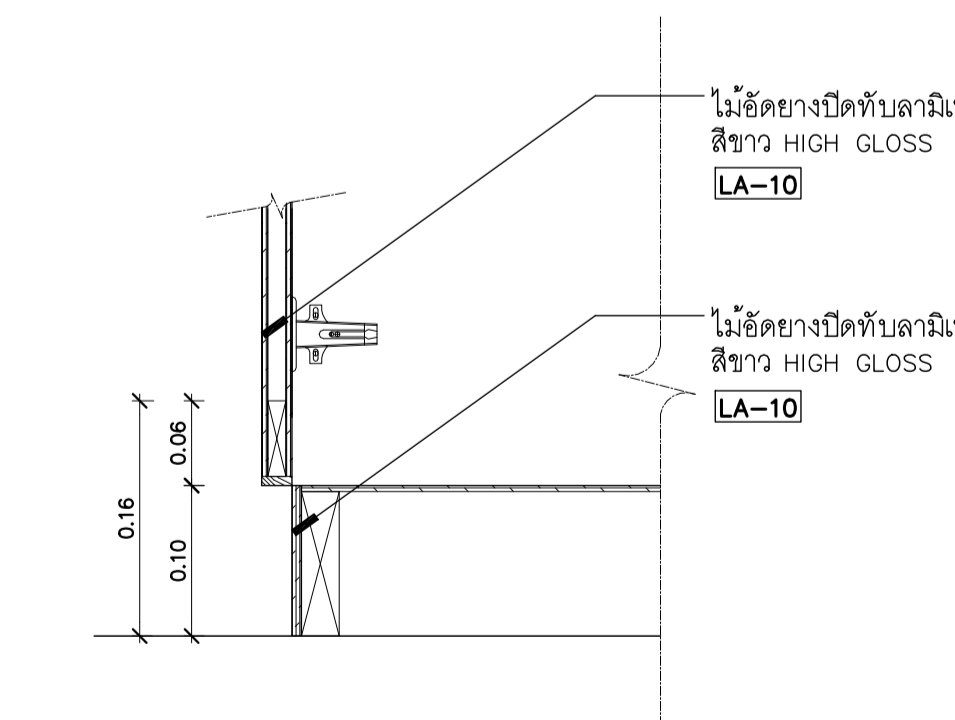
รูปตัดขยาย BF-01 B  
มาตราส่วน 1:10



แบบขยาย Top counter BF-01  
มาตราส่วน 1:5



แบบขยายลิ้นชัก BF-01  
มาตราส่วน 1:5

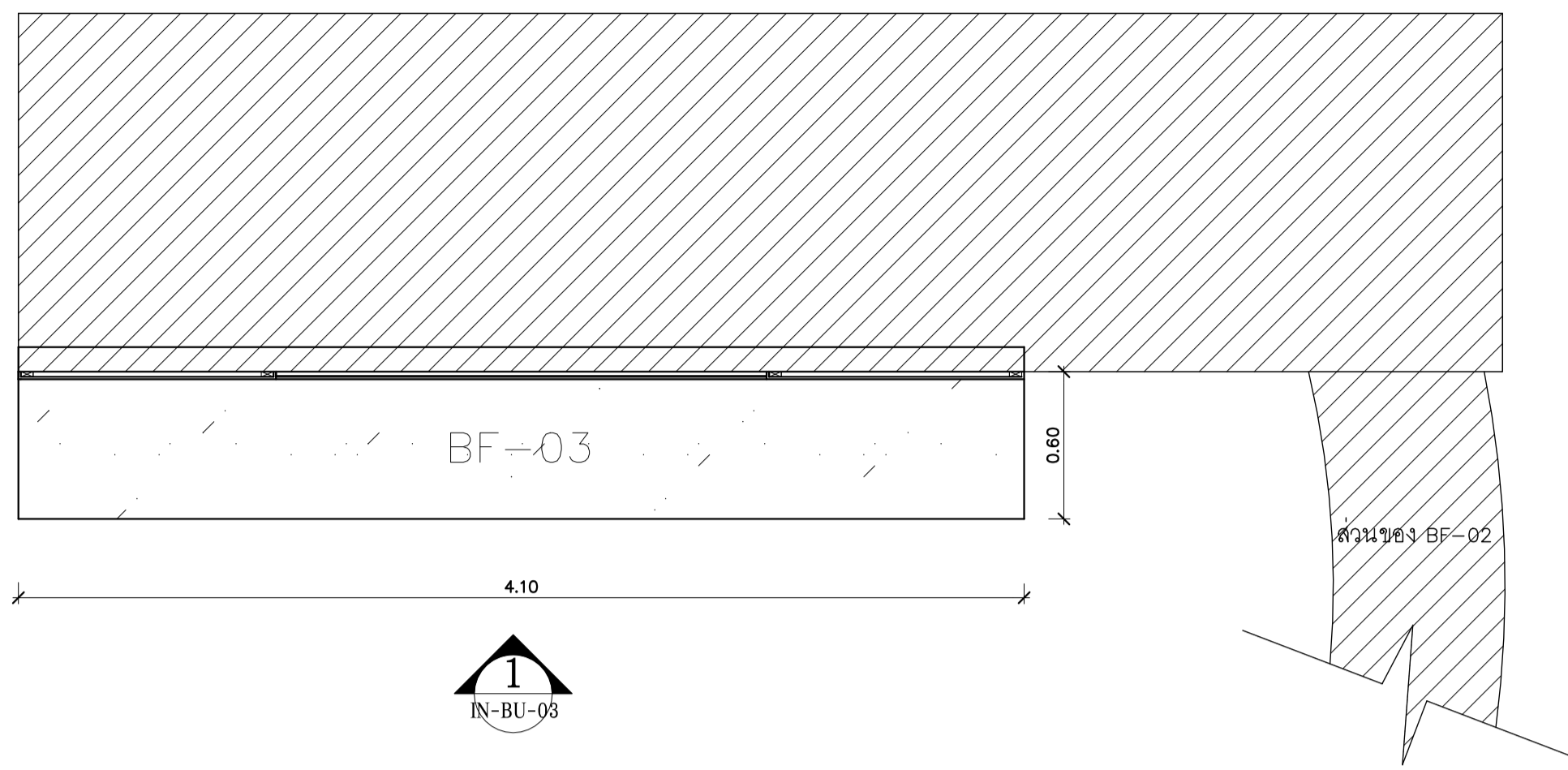


แบบขยายขาเคาเตอร์ BF-01  
มาตราส่วน 1:5

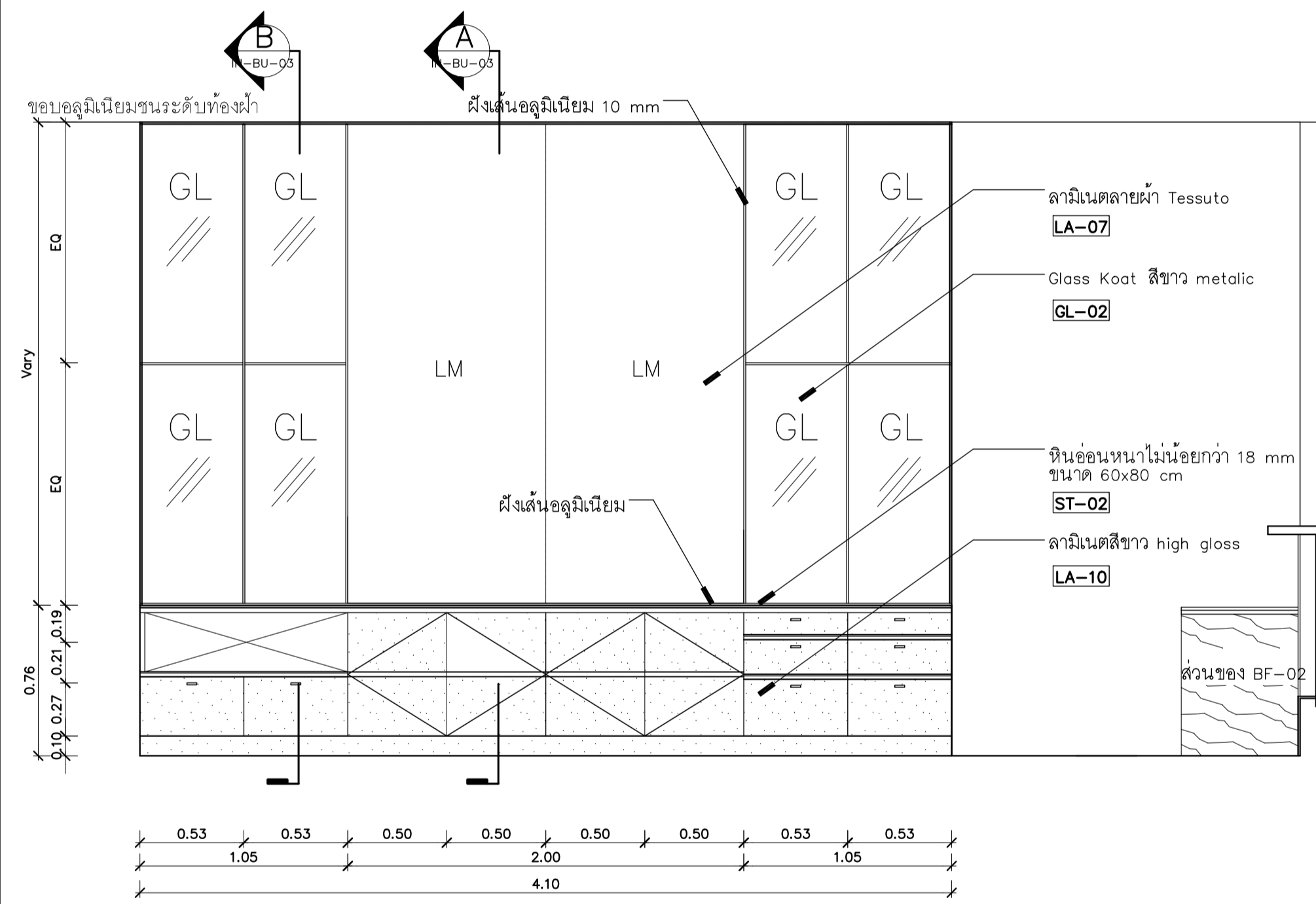
แบบขยายเคาน์เตอร์โรงประชาสัมพันธ์  
BF-01 ชั้น 1

	PROJECT NAME: โครงการออกแบบ อาคารผู้ป่วยในตึกพระเกียรติ คณะแพทยศาสตร์วชิรพยาบาล มหาวิทยาลัยนวมินทราชูติราช	ARCHITECTS: นายสุลาฤทธิ์ เจริญทอง ภสจ. 4384 นายสุวิมล เสงี่ยมวงศ์ ภสจ. 4182 วิรัช สมิทธิ ภสจ. 19439 ปรีชุตน์ สานกุล ภสจ. 23820	STRUCTURAL ENGINEERS: นายวิมล สงวรรณ อย. 1423 นายคิษฐ์ รณเกียรติ สย. 5868 นายศุภชัย ชำดี ภย. 37589	ELECTRICAL ENGINEERS: นายชัชวาล เตืองอญ สทศ.3473 นายกรอง กิมเขียว สทศ.5276	MECHANICAL ENGINEERS: นายธีรนาถ ดันเสถียร ภก. 797 นายจรรยา สุทธิโสภณภรณ์ สก.2544 นายยามณี ดิงสุ สก.4127	SANITARY ENGINEERS: นายวิชา สังกุลชัย วส. 27 วิรุฬห์ หงษ์ทอง สส. 253	INTERIOR DESIGNER: วาสนา เพชรประเสริฐ วาสนา เศรษฐสุข อภิญญา ชิงเขม	แบบแสดง: แบบขยาย BF-01 มาตราส่วน: 1:10 วันที่: 11/11/2564
	PROJECT ARCHITECT: สมยศ ขจรวีรย์ สสจ. 1764						FIRE PROTECTION ARCHITECTS: ดร.บัณฑิต ประดับสุข สสจ. 1215	

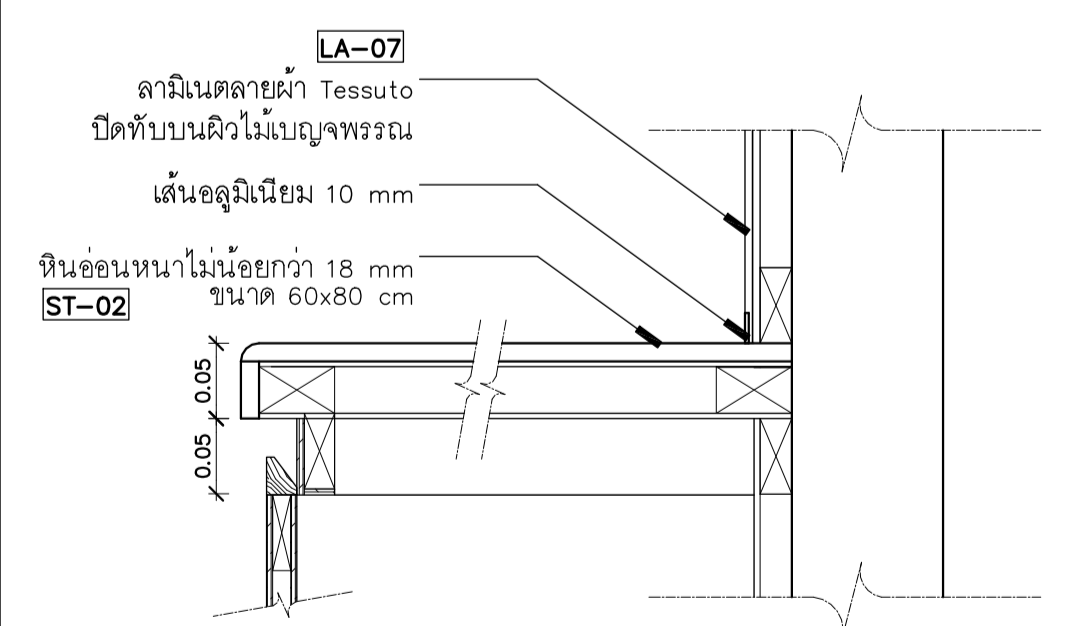




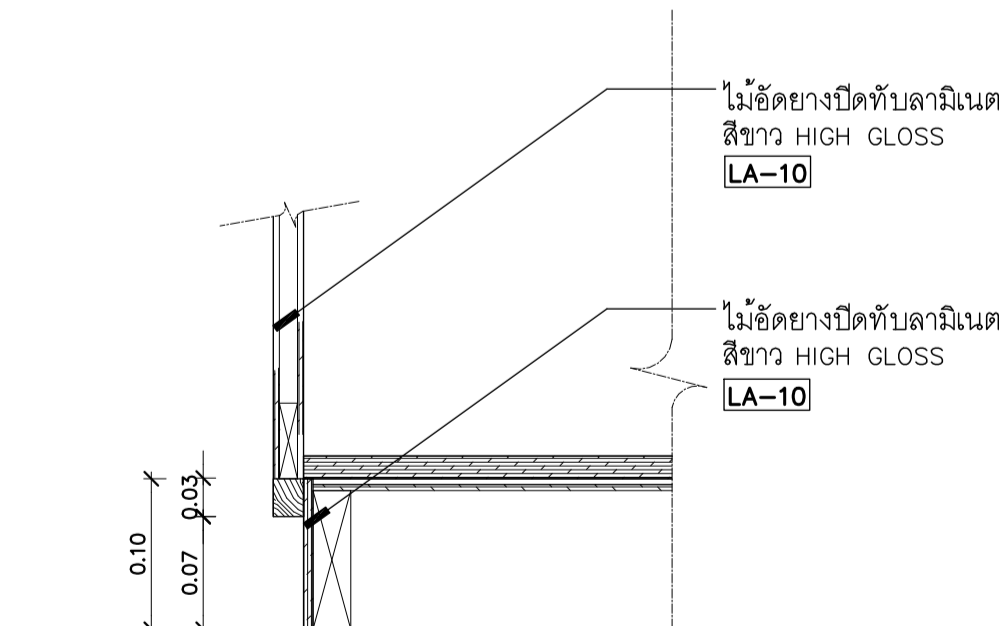
แปลน BF-03  
มาตราส่วน 1:25



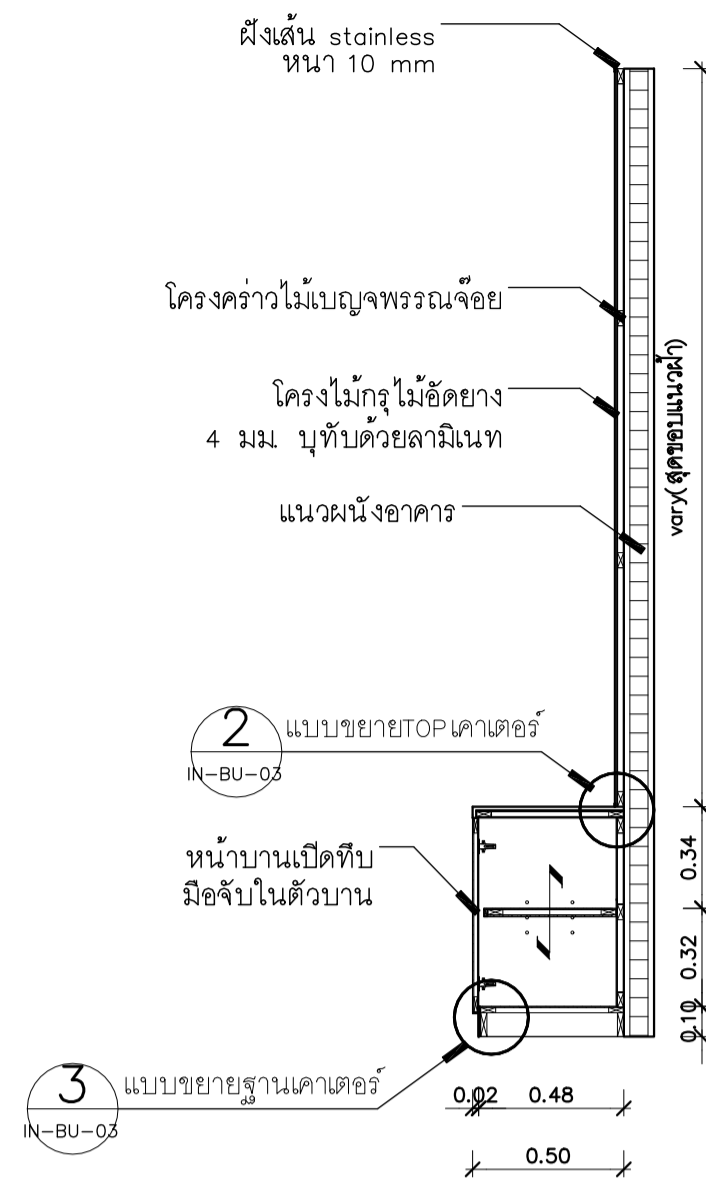
รูปด้าน 1 BF-03  
มาตราส่วน 1:25



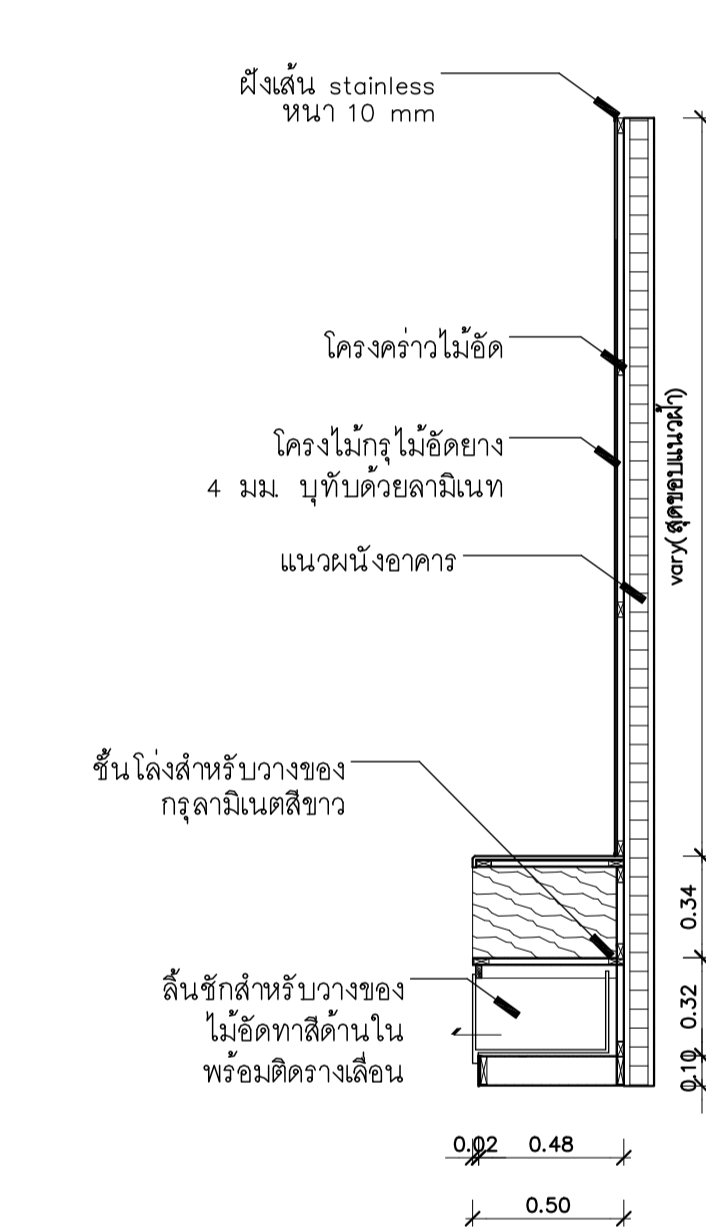
แบบขยายลิ้นชัก BF-03  
มาตราส่วน 1:5



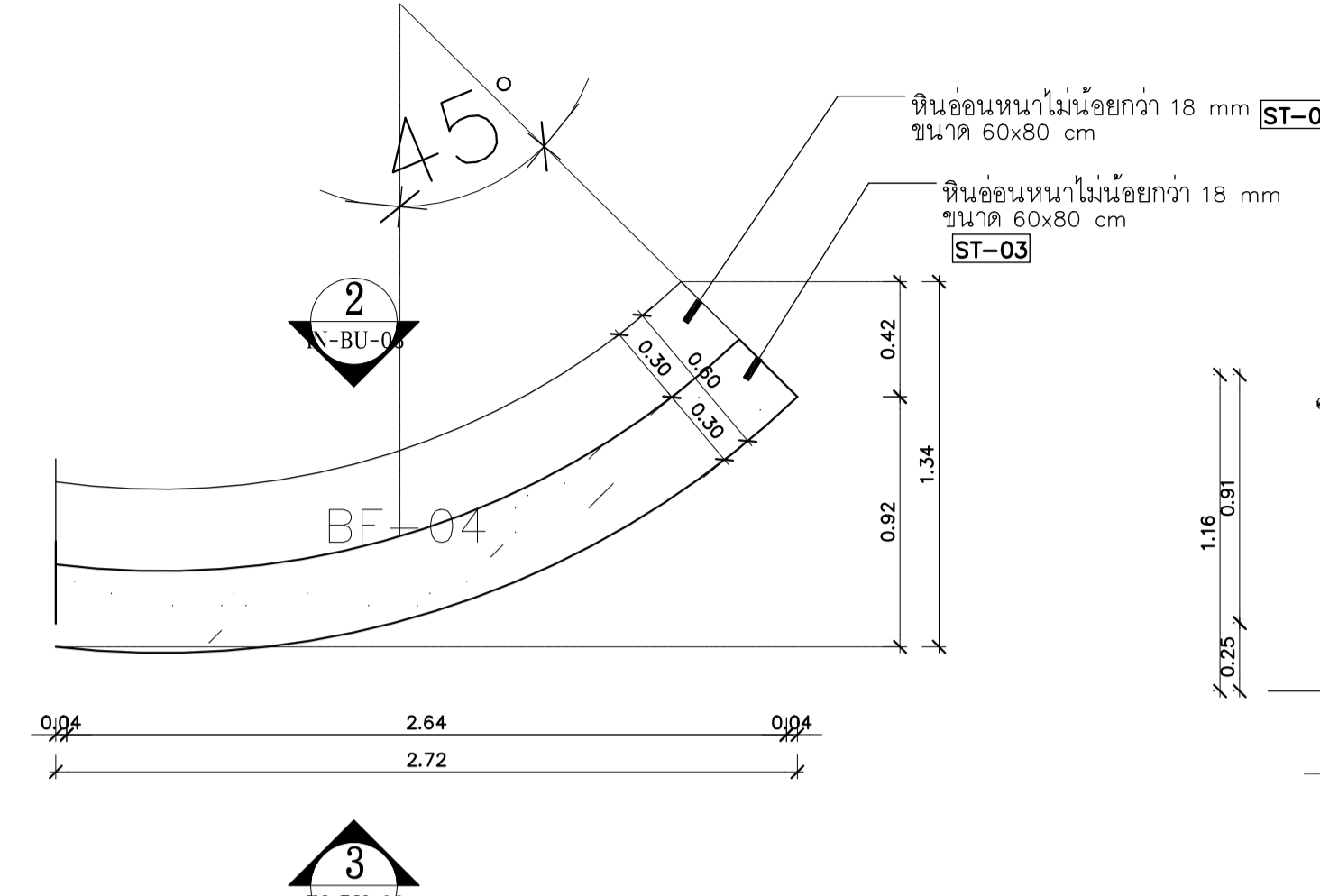
แบบขยายขาเคาเตอร์ BF-03  
มาตราส่วน 1:5



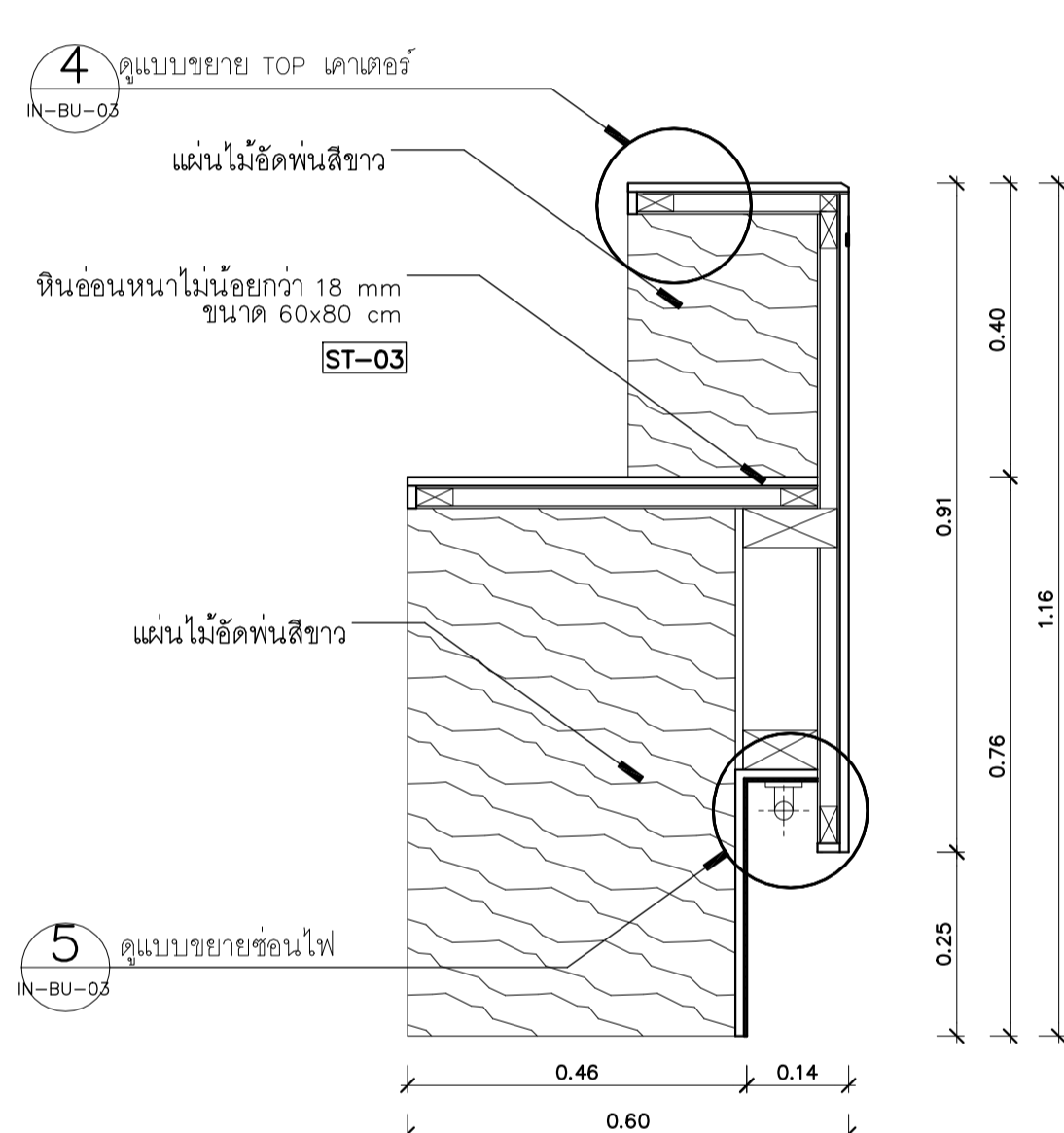
รูปตัด A BF-03  
มาตราส่วน 1:25



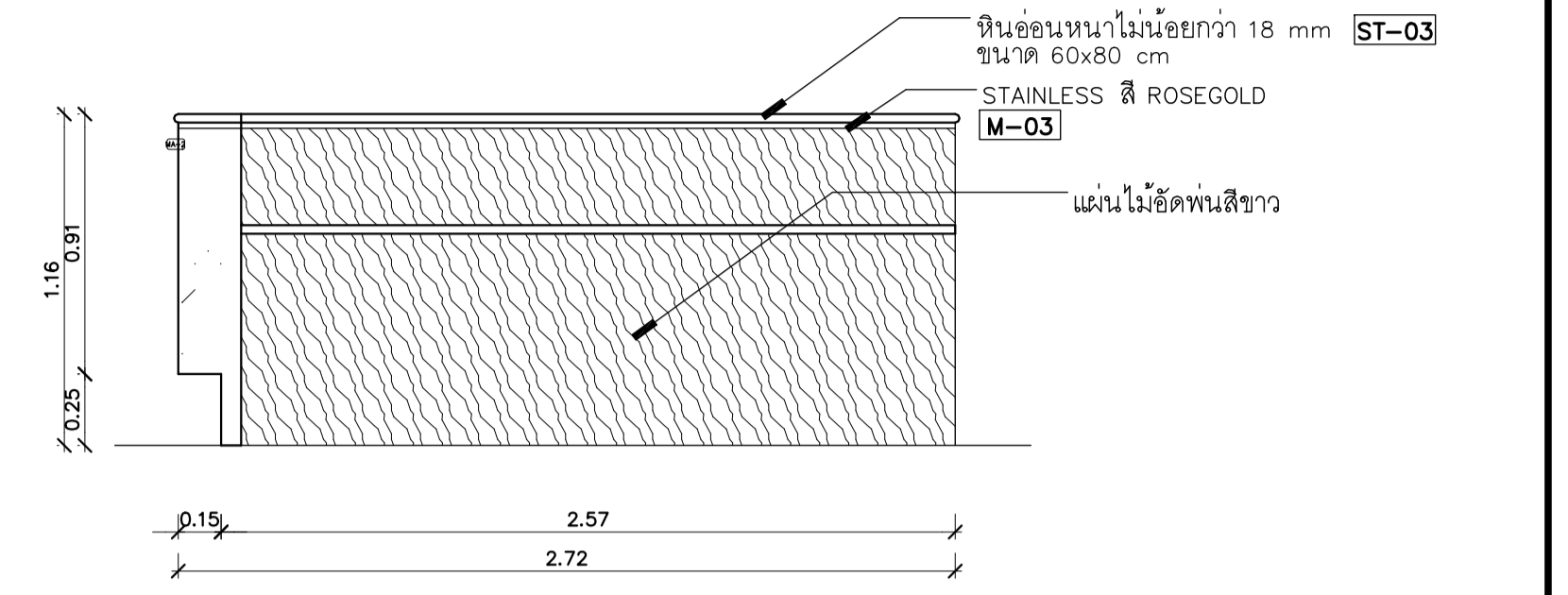
รูปตัด A BF-03  
มาตราส่วน 1:25



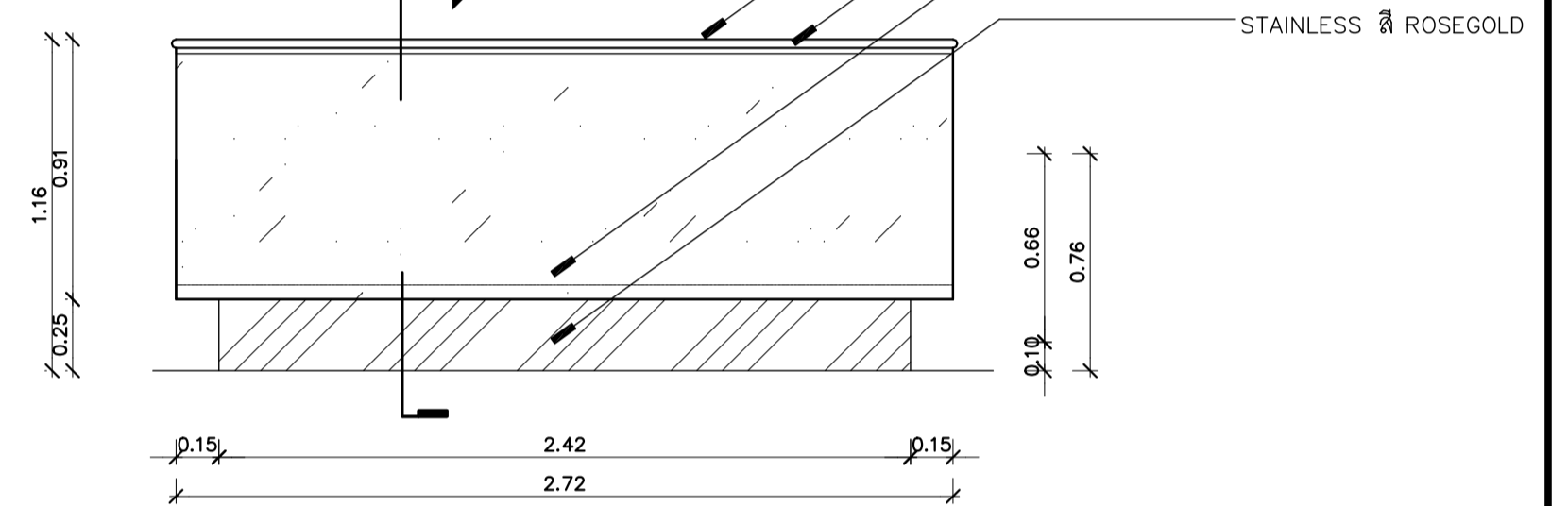
แปลน BF-04  
มาตราส่วน 1:25



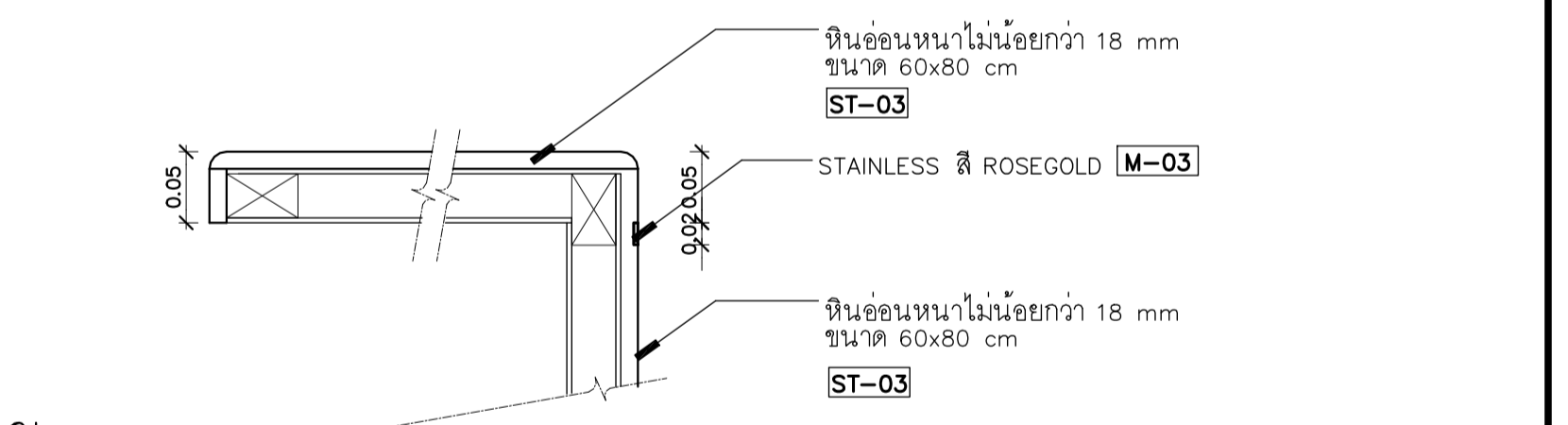
รูปตัดขยาย BF-04  
มาตราส่วน 1:10



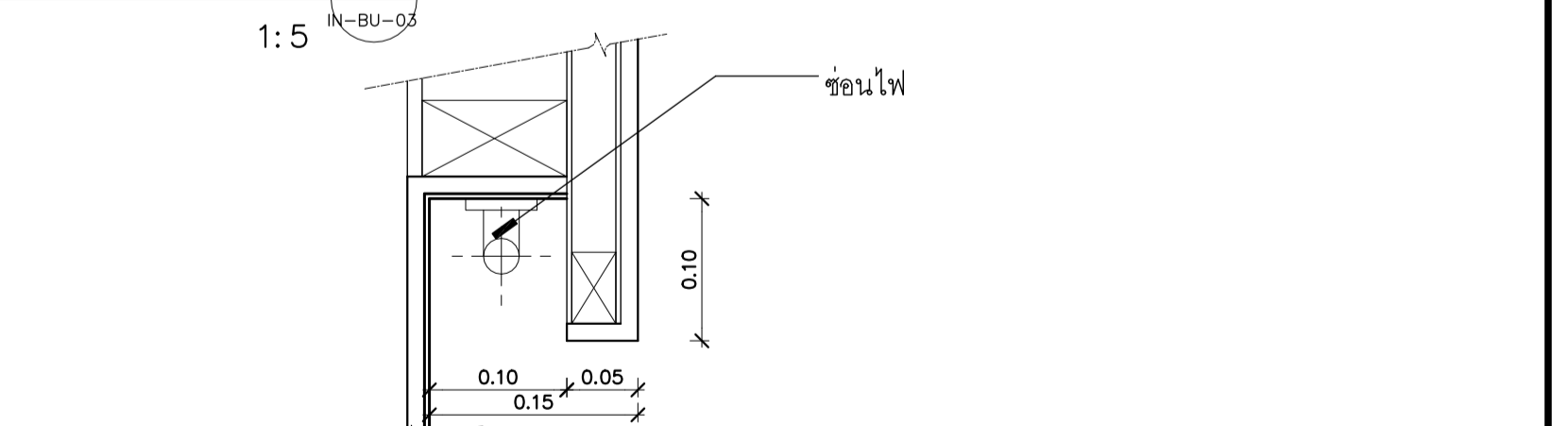
รูปด้าน 1 BF-04  
มาตราส่วน 1:25



รูปด้าน 2 BF-04  
มาตราส่วน 1:25



แบบขยาย Top counter BF-04  
มาตราส่วน 1:5

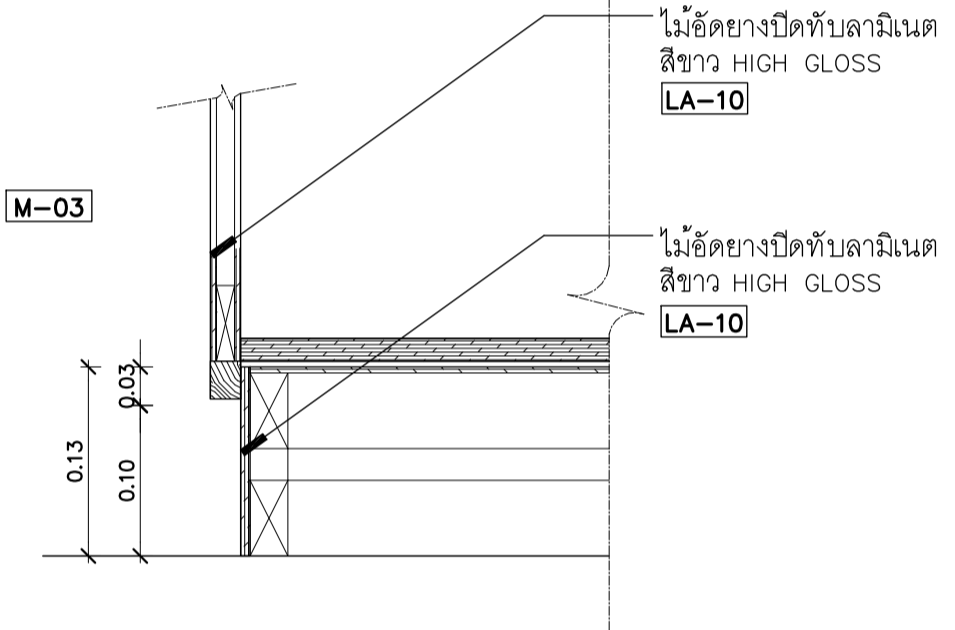
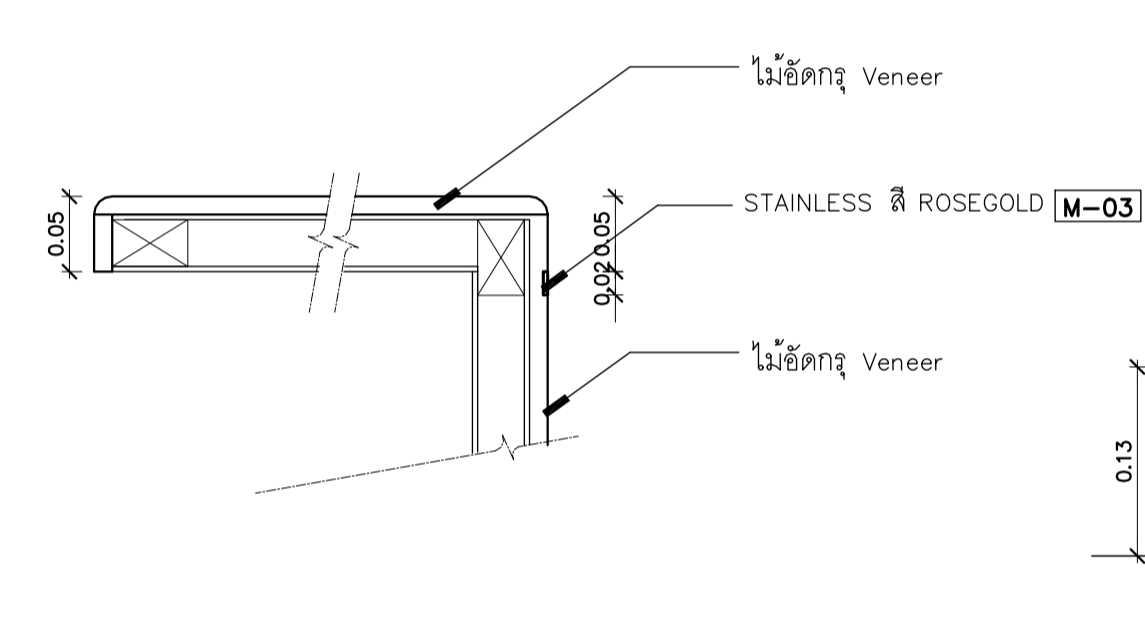
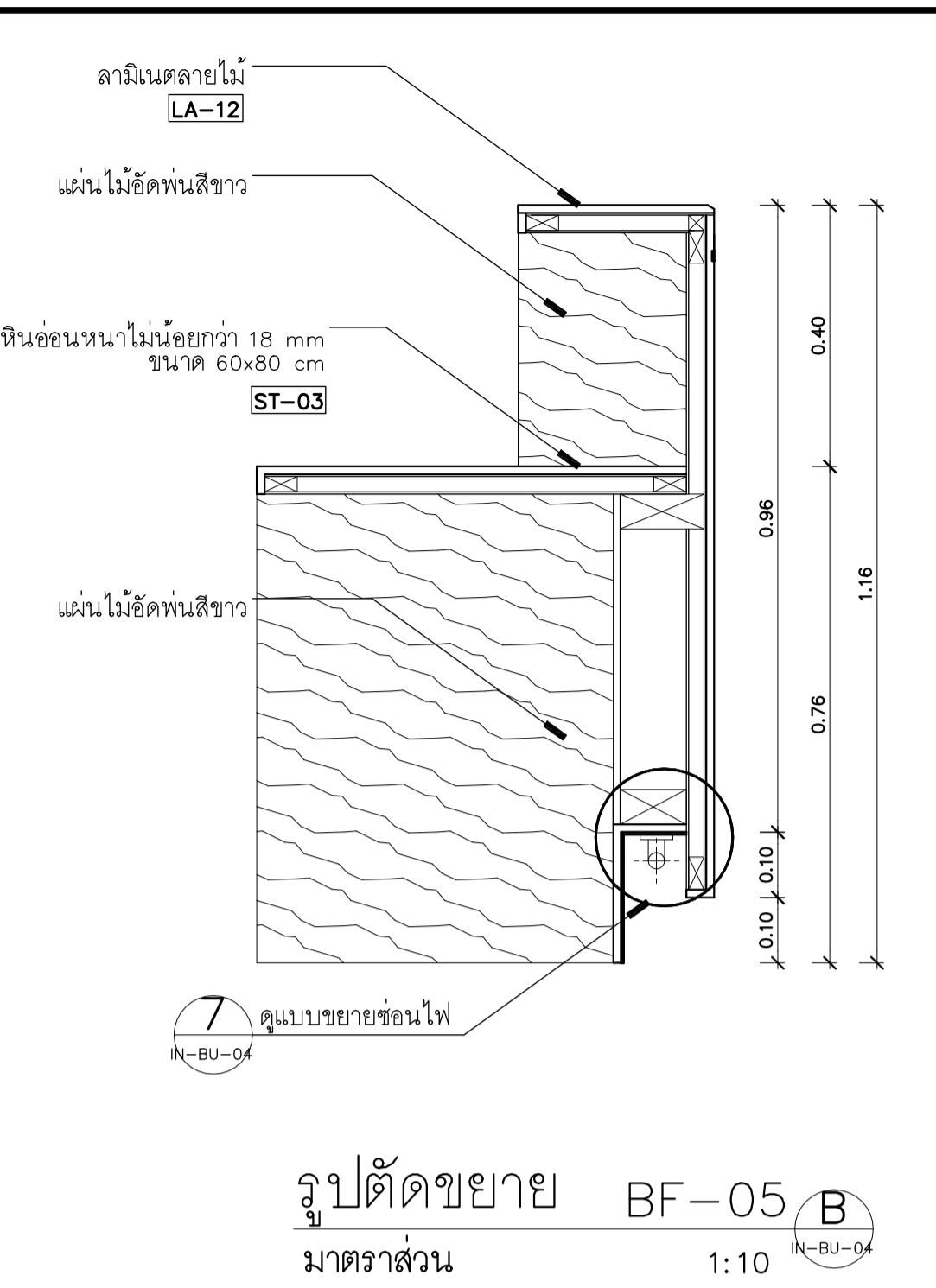
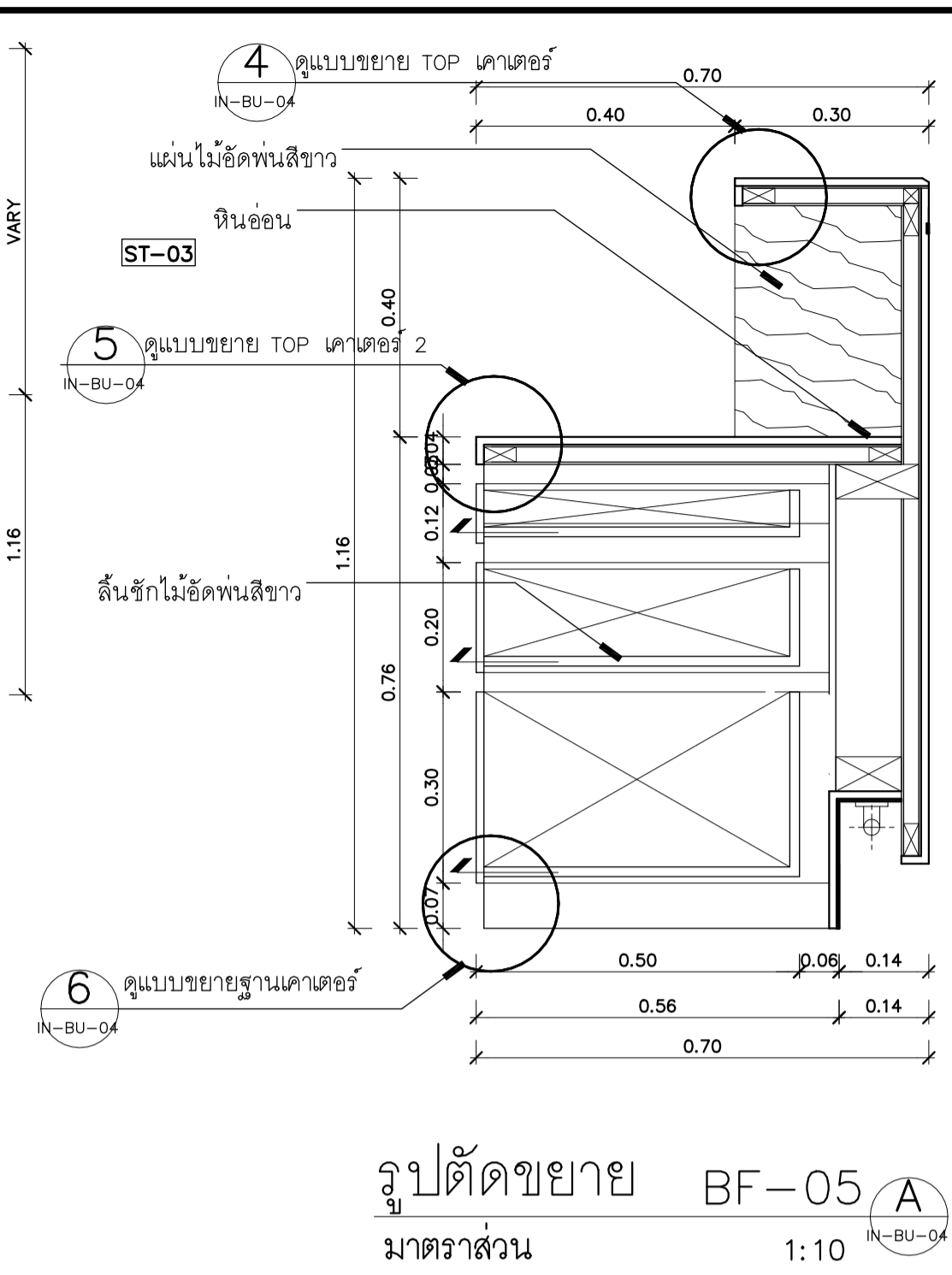
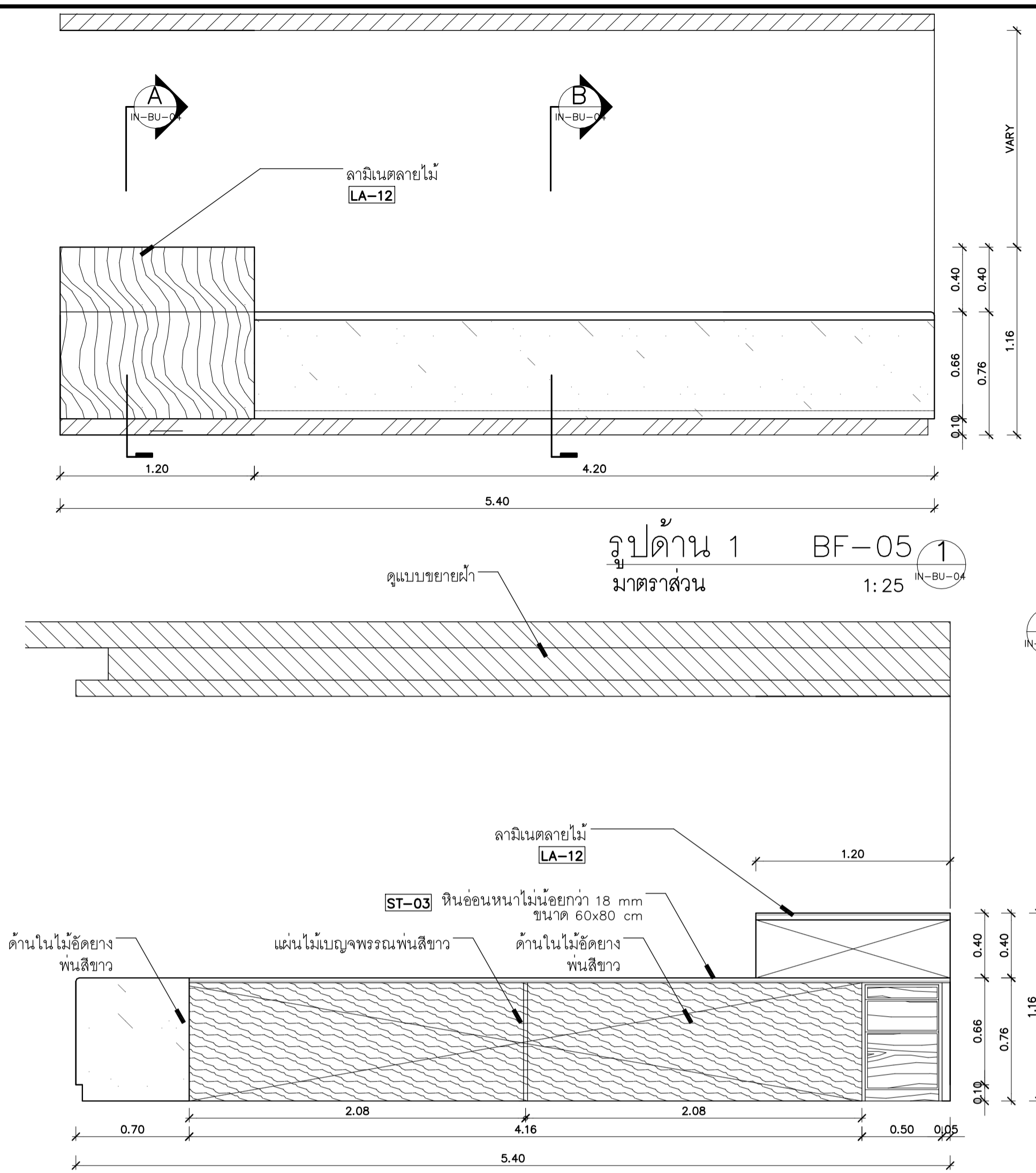
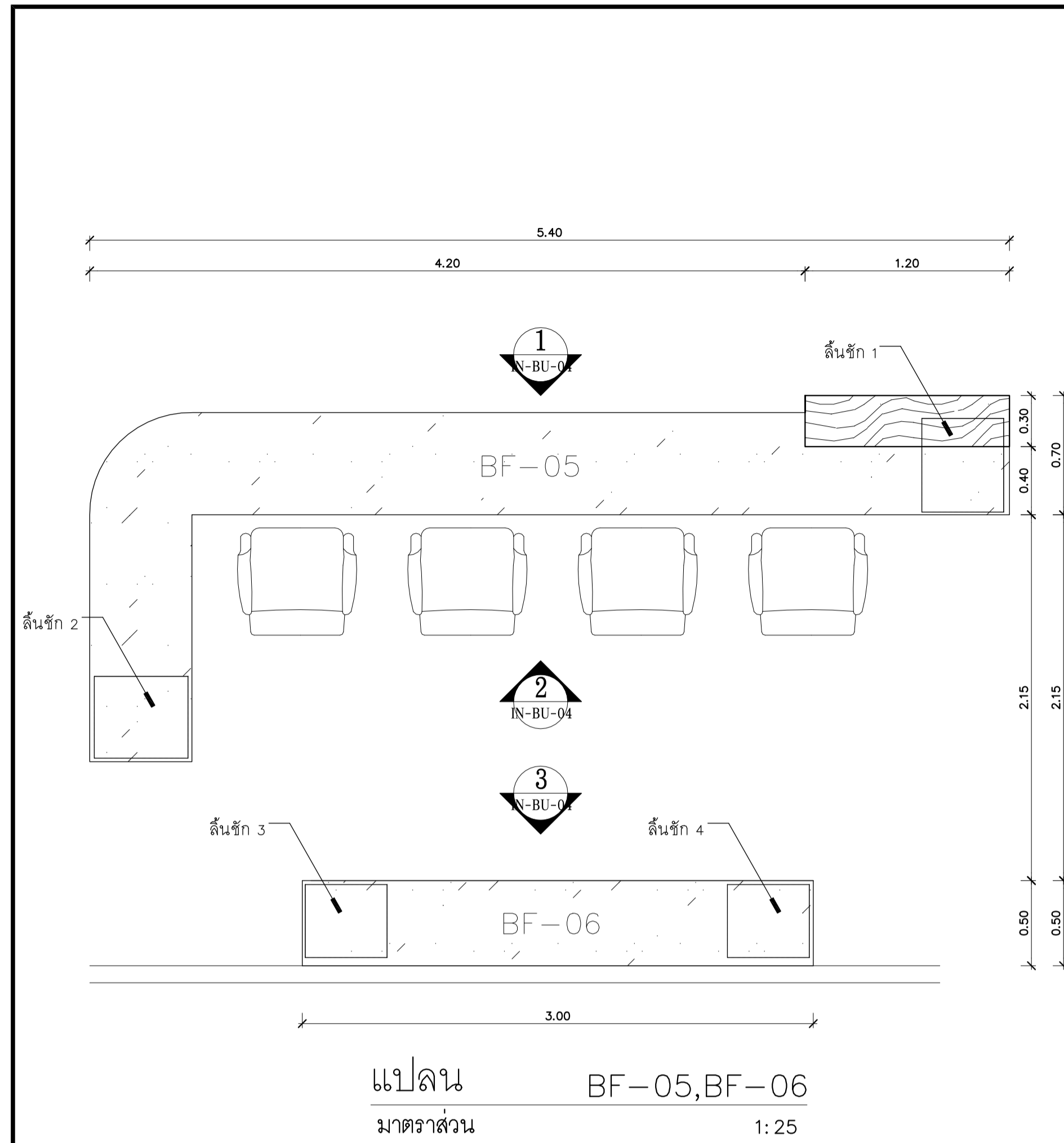


แบบขยายช่องไฟ BF-04  
มาตราส่วน 1:5

แบบขยายเคาน์เตอร์บริการ 2  
BF-03 ชั้น 1

แบบขยายเคาน์เตอร์ CAFE  
BF-04 ชั้น 1

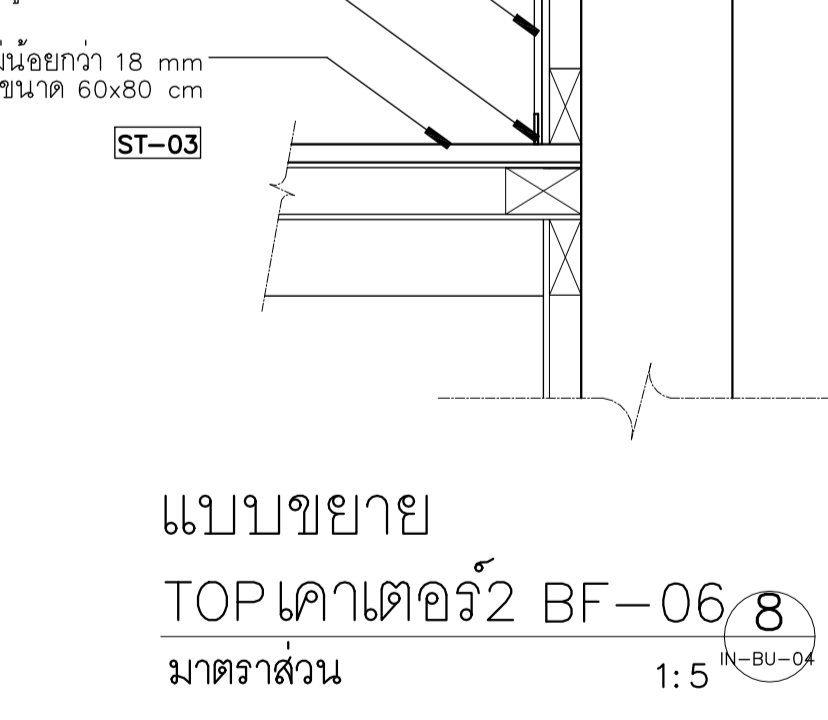
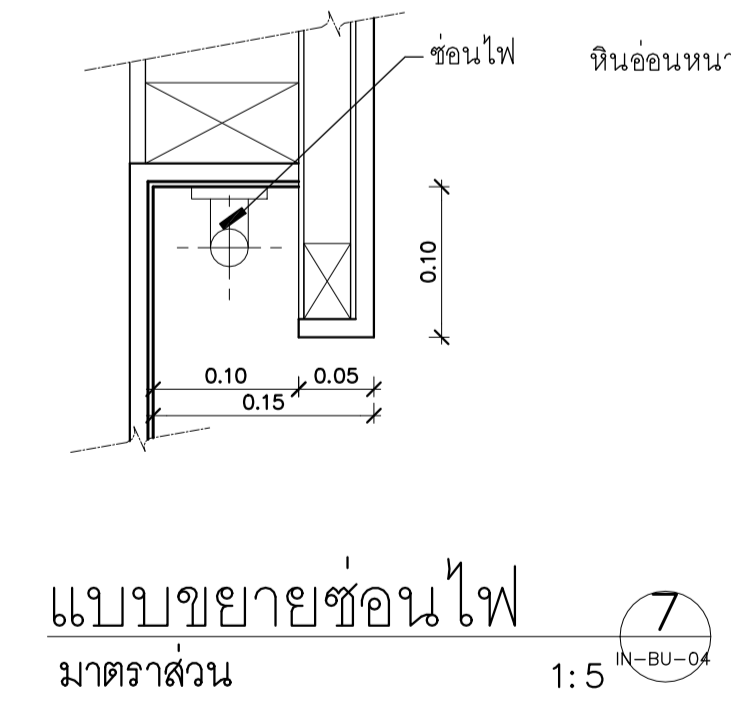
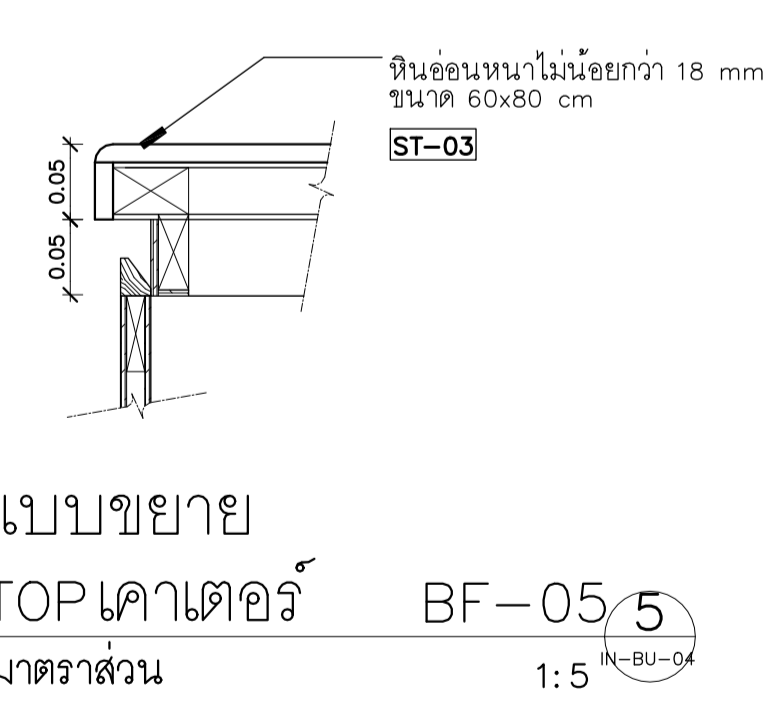
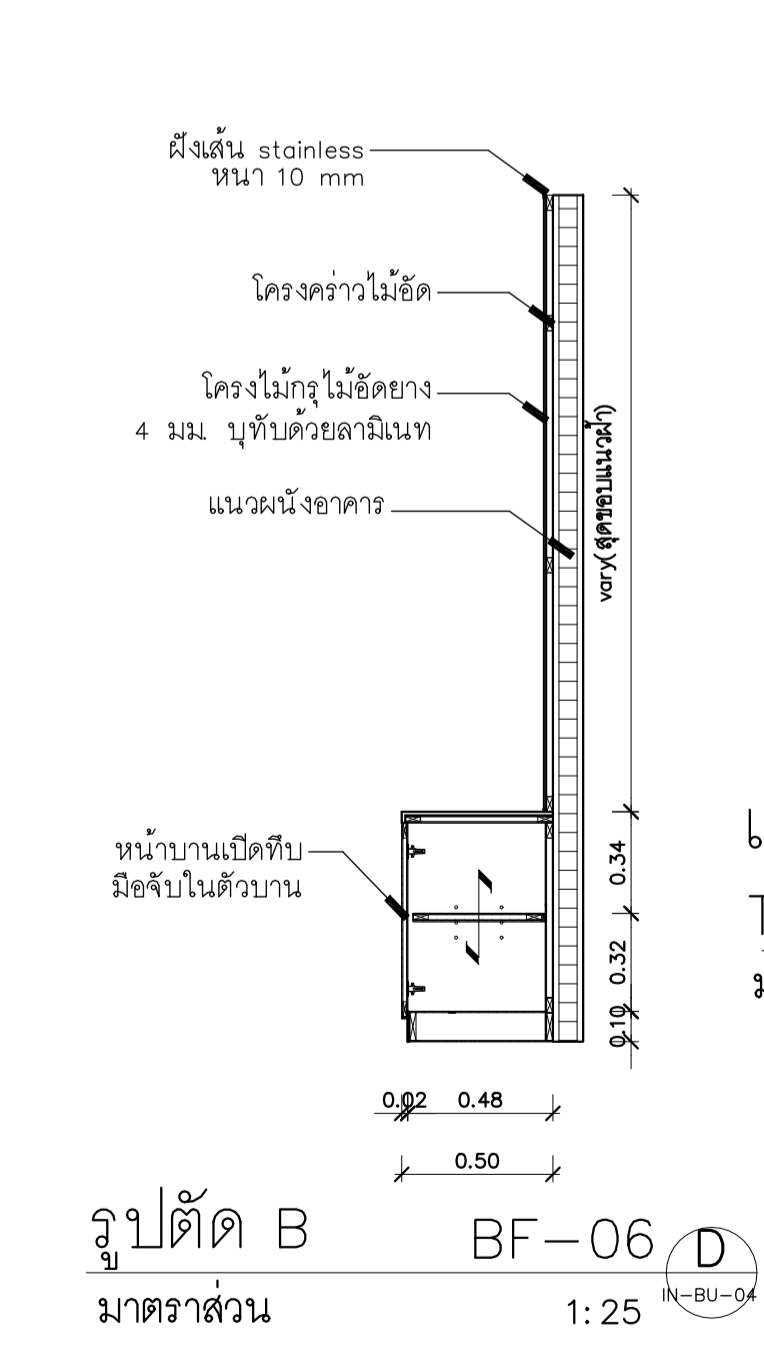
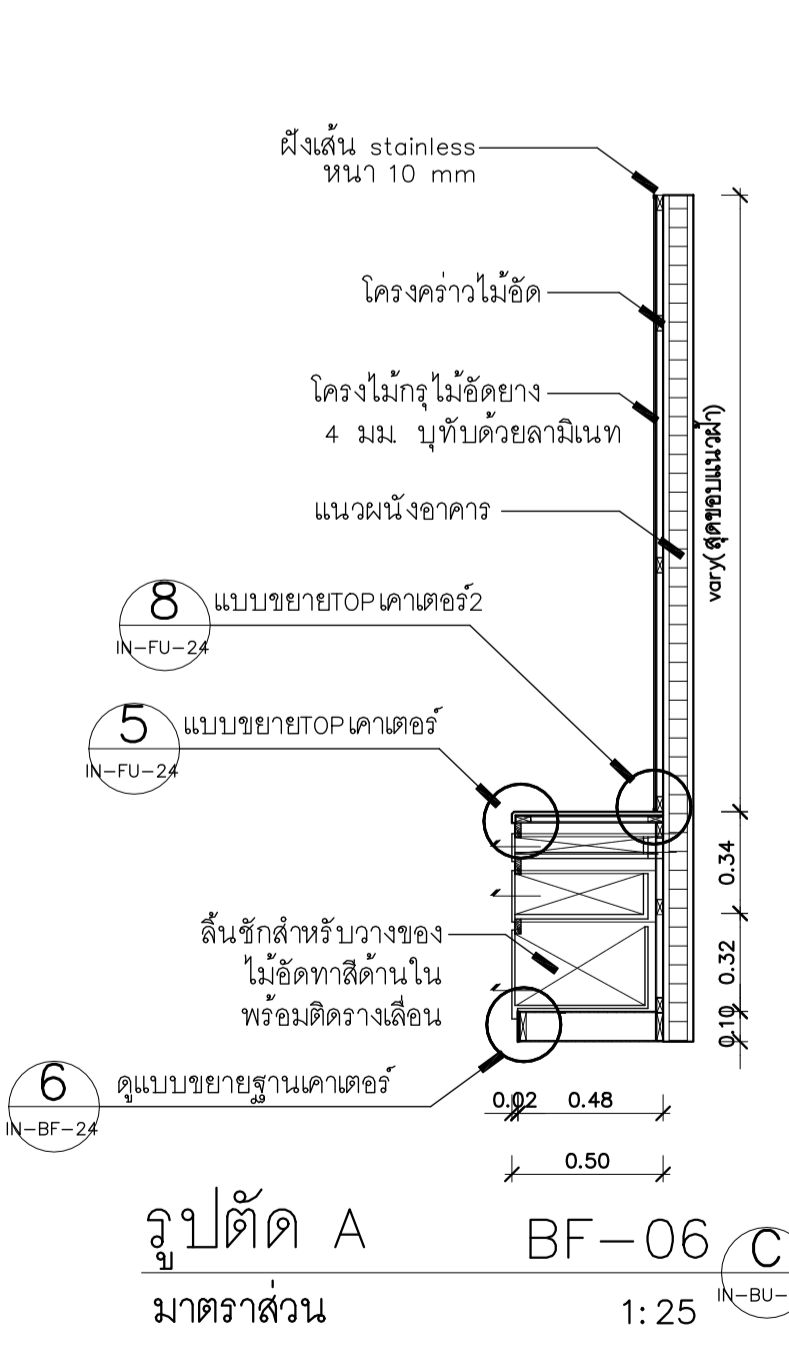
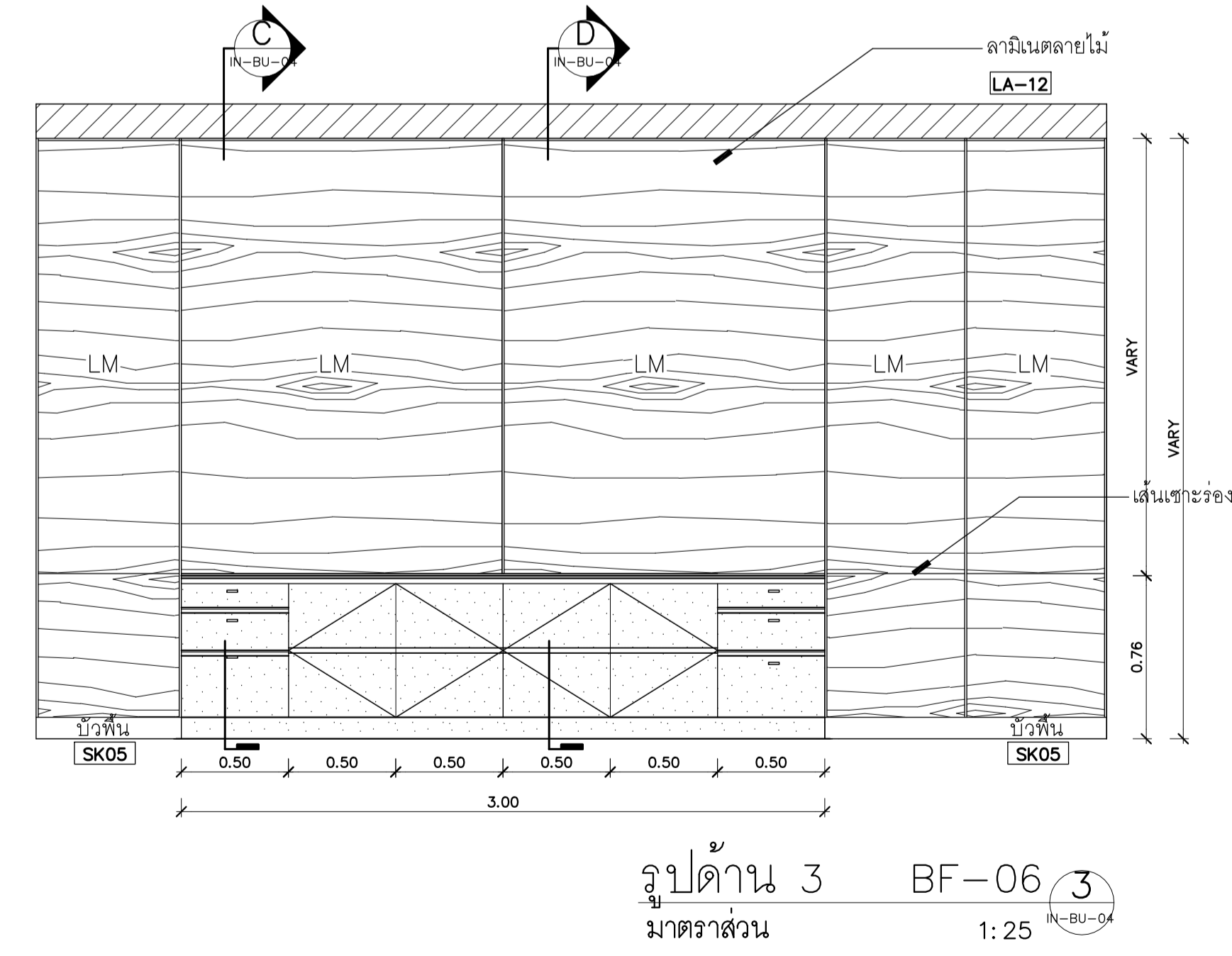
	PROJECT NAME:	ARCHITECTS :	STRUCTURAL ENGINEERS :	ELECTRICAL ENGINEERS:	MECHANICAL ENGINEERS:	SANITARY ENGINEERS :	INTERIOR DESIGNER :	แบบแปลน :
	โครงการออกแบบ อาคารผู้ป่วยในตึกหิมาลัย คณะแพทยศาสตร์ศิริราชพยาบาล มหาวิทยาลัยมหิดล PROJECT ARCHITECT : สมยศ ขจรวีรย์ สสส 1764	นายสุวิทย์ เจริญทอง ภสส 4384 นายสุวิทย์ เจริญทอง ภสส 4182 วิรัชยุทธ สมิทธิวิ ภสส 19439 ปรีชัญ แสนกุล ภสส 23820	นายสุวิทย์ เจริญทอง 2ขย 1423 นายศุภชัย รณเกียรติ สขย 5868 นายสุวิทย์ ชัยดี ภขย 37589	นายสุวิทย์ เจริญทอง สทศ.3473 นายทรงยศ กิมเขียว สทศ.5276	นายชินชา ดันเสียว ภก 797 นายทรงยศ สุทธิโสภณภรณ์ สก.2544 นายธานีดี ตั้งชู สก.4127	นายชินชา ดันเสียว ภก 797 นายทรงยศ สุทธิโสภณภรณ์ สก.2544 นายธานีดี ตั้งชู สก.4127	นายชินชา ดันเสียว ภก 797 นายทรงยศ สุทธิโสภณภรณ์ สก.2544 นายธานีดี ตั้งชู สก.4127	นางสาว เพชรประเสริฐ นางศุภา เศรษฐสุข อภิญญา ชิงขอม



รูปตัด 2 BF-05  
มาตราส่วน 1:25

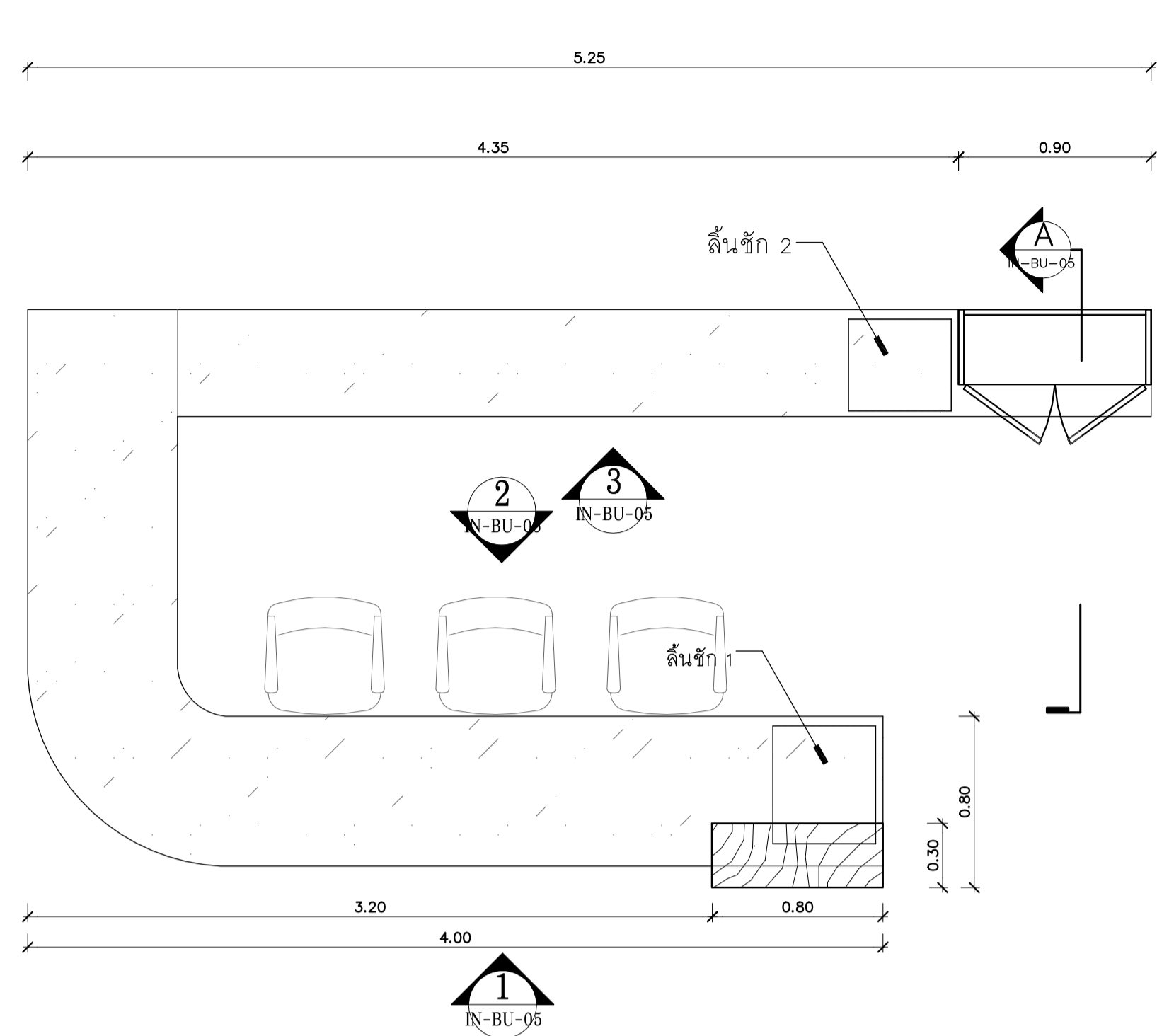
แบบขยาย Top counter BF-05  
มาตราส่วน 1:5

แบบขยายฐานเคาน์เตอร์ BF-05  
มาตราส่วน 1:5

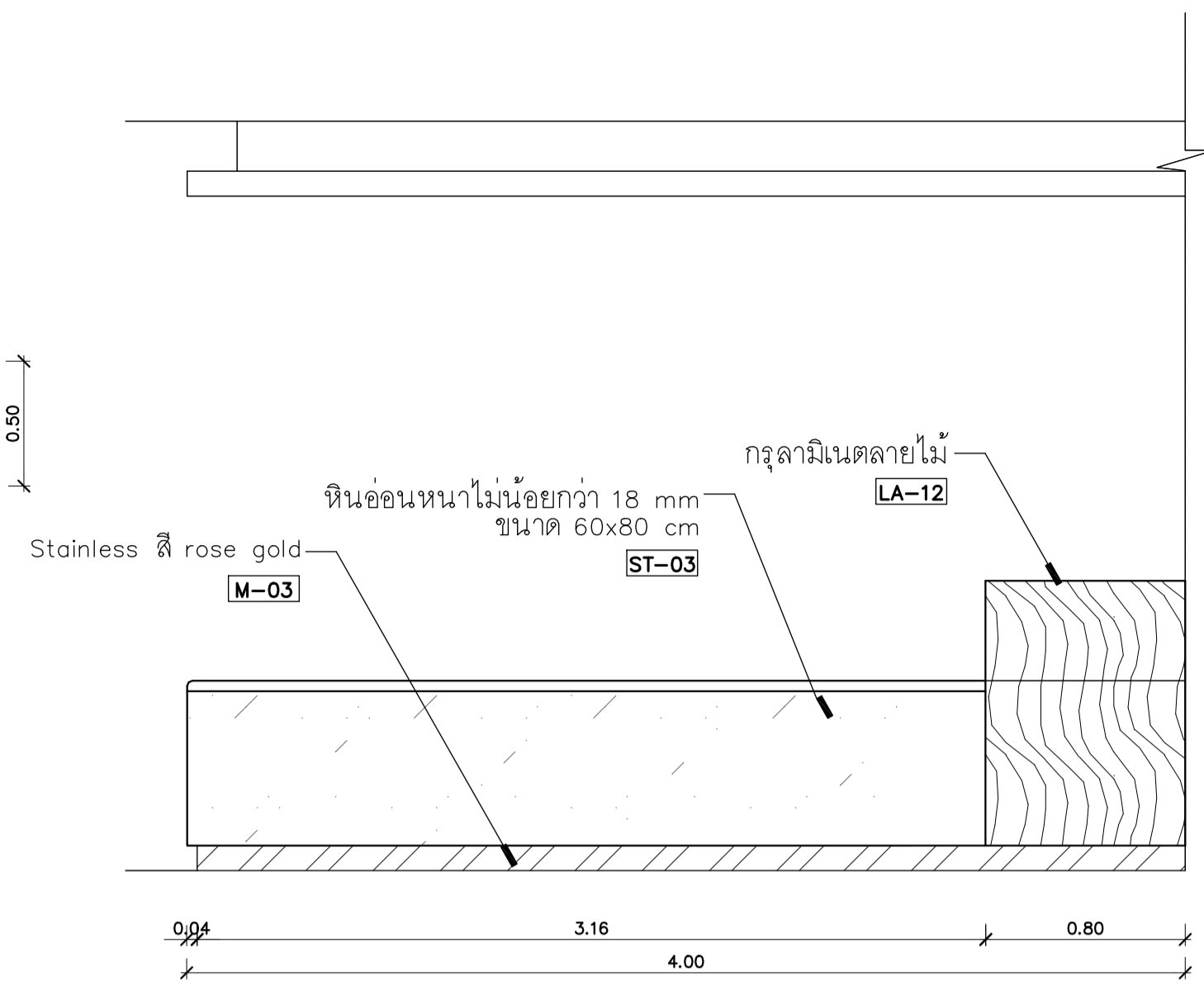


แบบขยายชุดเคาน์เตอร์ตู้กระจก  
BF-05, BF-06 ชั้น 2

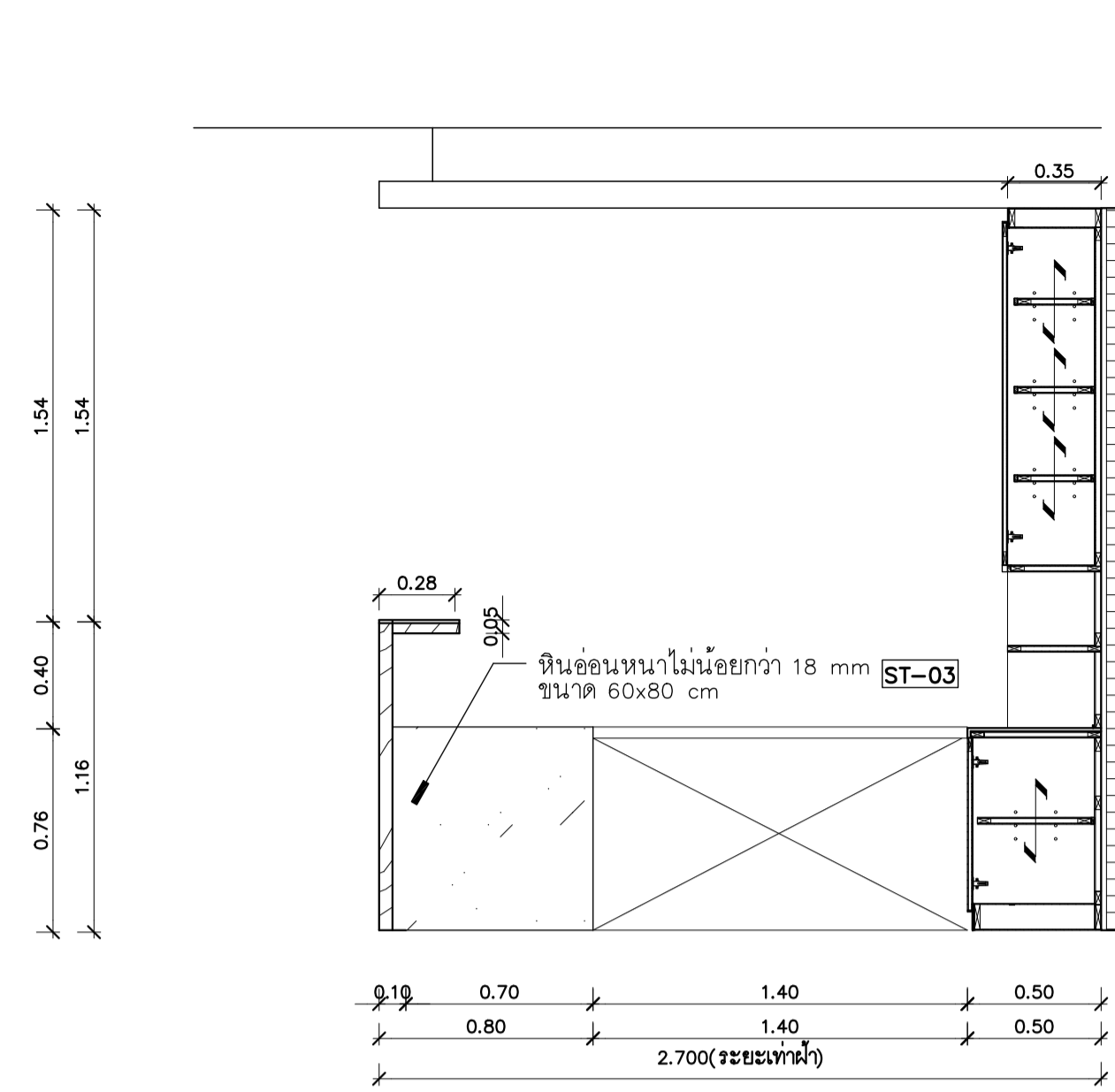
	PROJECT NAME:	ARCHITECTS:	STRUCTURAL ENGINEERS:	ELECTRICAL ENGINEERS:	MECHANICAL ENGINEERS:	SANITARY ENGINEERS:	INTERIOR DESIGNER:	แบบแสดง:
	โครงการออกแบบ อาคารผู้ป่วยในตึกสิมพระเกียรติ คณะแพทยศาสตร์โรงพยาบาล มหาวิทยาลัยฉะเชิงเทรา	นายสุชาติ ธีระกุล 4384 นายสุวิทย์ ธีระกุล 4182 นายสุวิทย์ ธีระกุล 19439 นายสุวิทย์ ธีระกุล 23820	นายสุวิทย์ สรณรงค์ 2ข 1423 นายสุวิทย์ ธีระกุล 5868 นายสุวิทย์ ธีระกุล 37589	นายสุวิทย์ ธีระกุล สทศ.3473 นายสุวิทย์ ธีระกุล สทศ.5276	นายสุวิทย์ ธีระกุล 2ข 797 นายสุวิทย์ ธีระกุล สทศ.2544 นายสุวิทย์ ธีระกุล สทศ.4127	นายสุวิทย์ ธีระกุล 2ข 27 นายสุวิทย์ ธีระกุล สทศ.253 นายสุวิทย์ ธีระกุล สทศ.1215	นายสุวิทย์ ธีระกุล สทศ.1215	นางสาว ธีระกุล นางสาว ธีระกุล นางสาว ธีระกุล



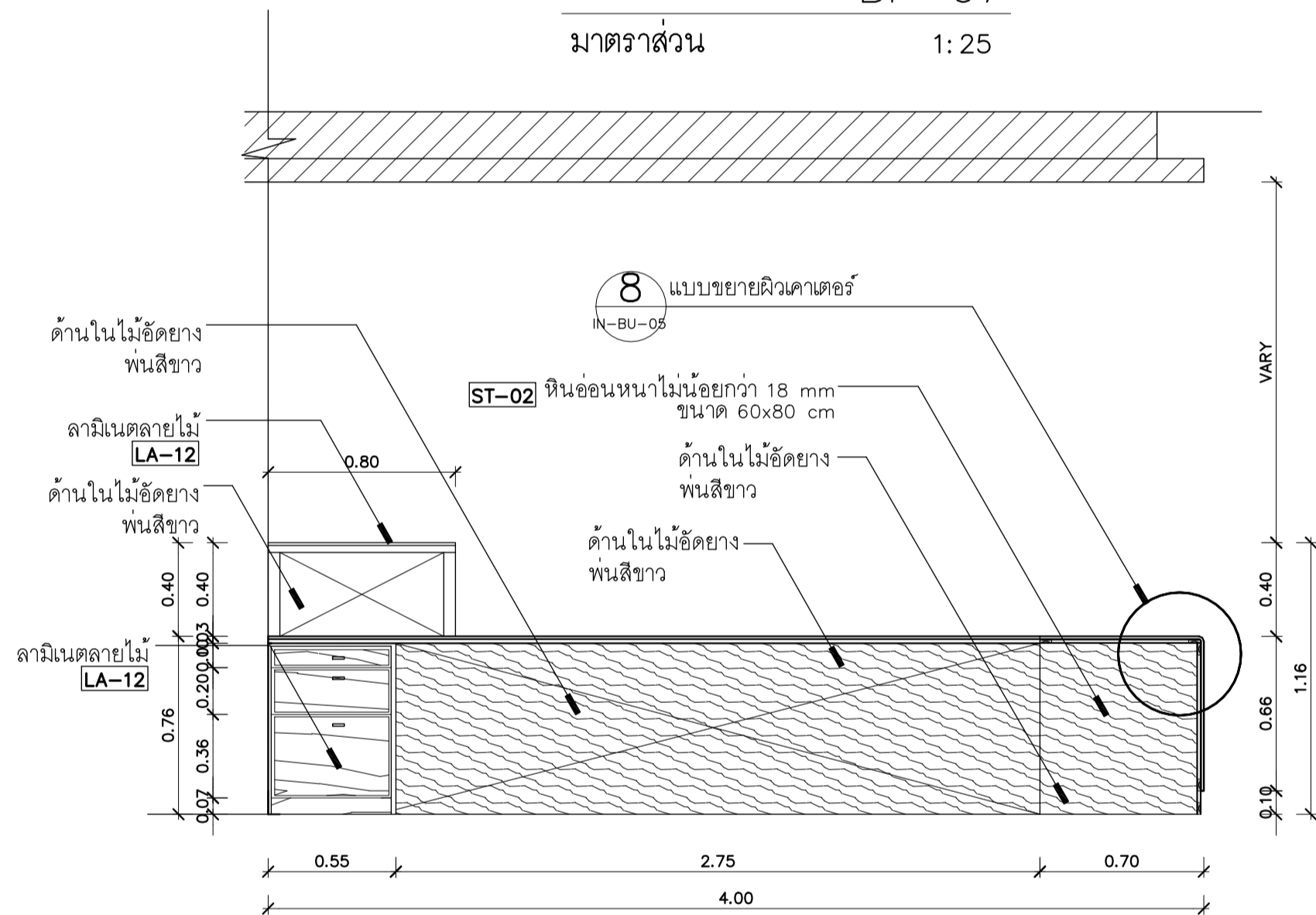
แปลน BF-07  
มาตราส่วน 1:25



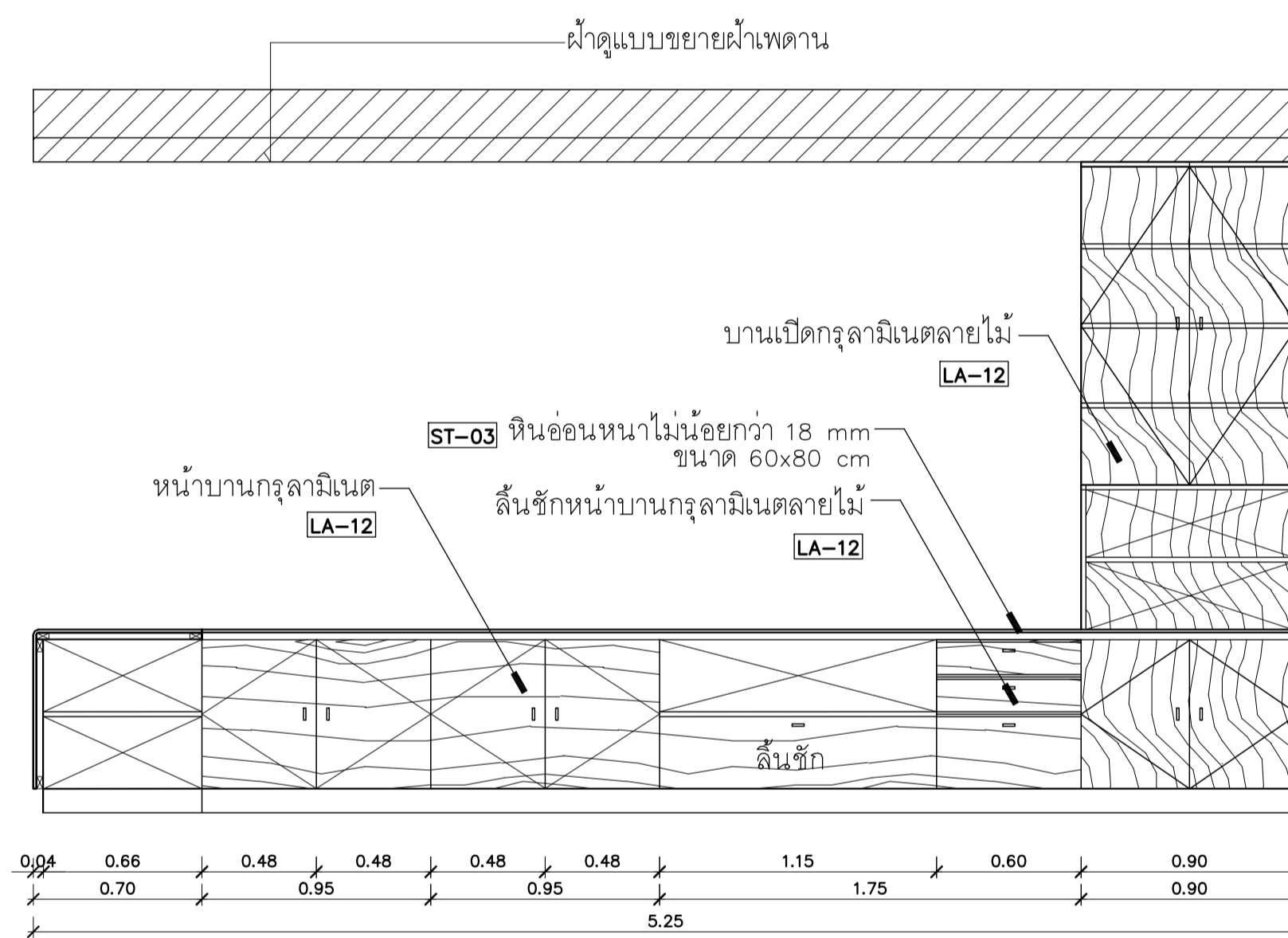
รูปด้าน 1 BF-07  
มาตราส่วน 1:25



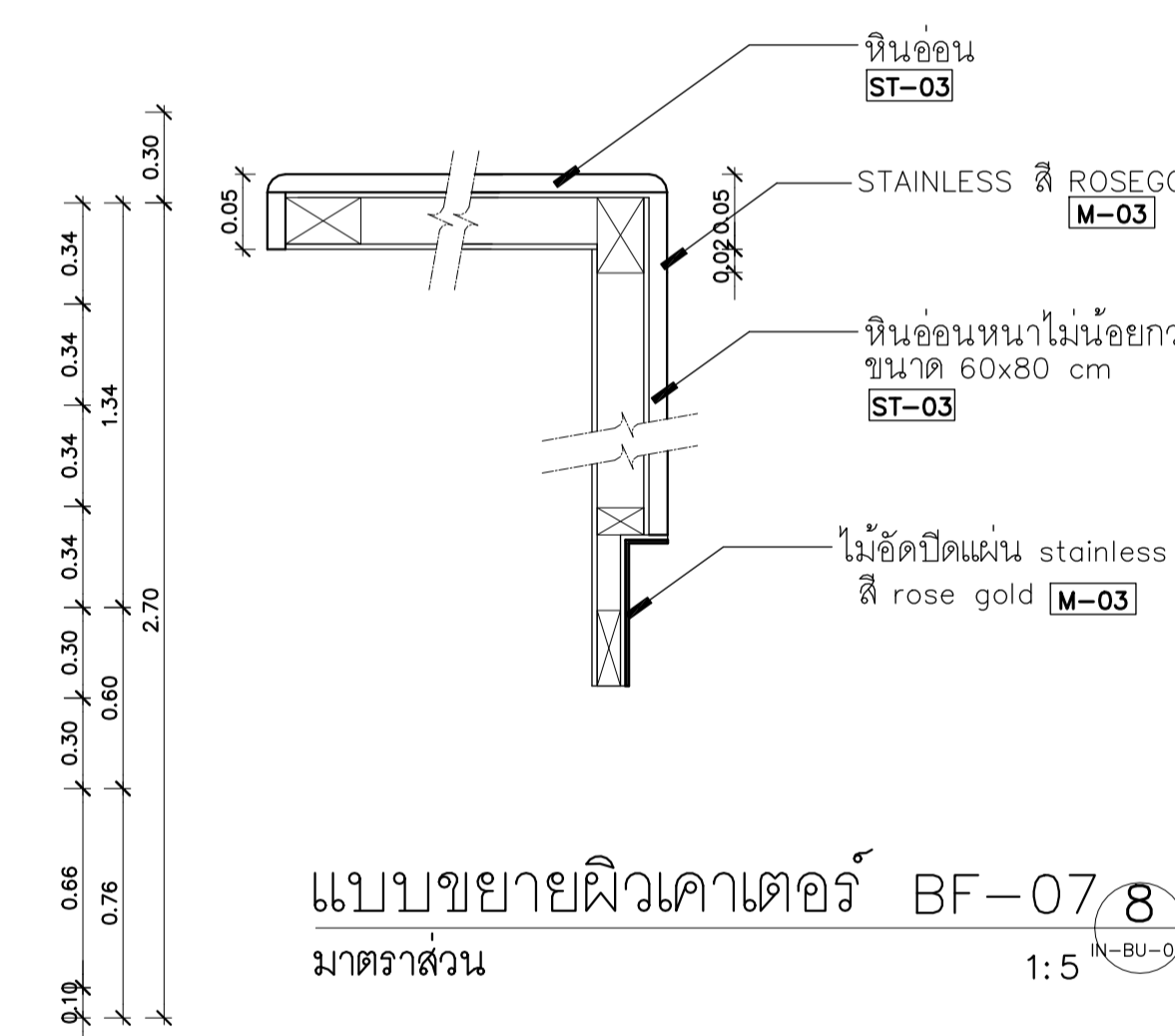
รูปตัด A BF-07  
มาตราส่วน 1:25



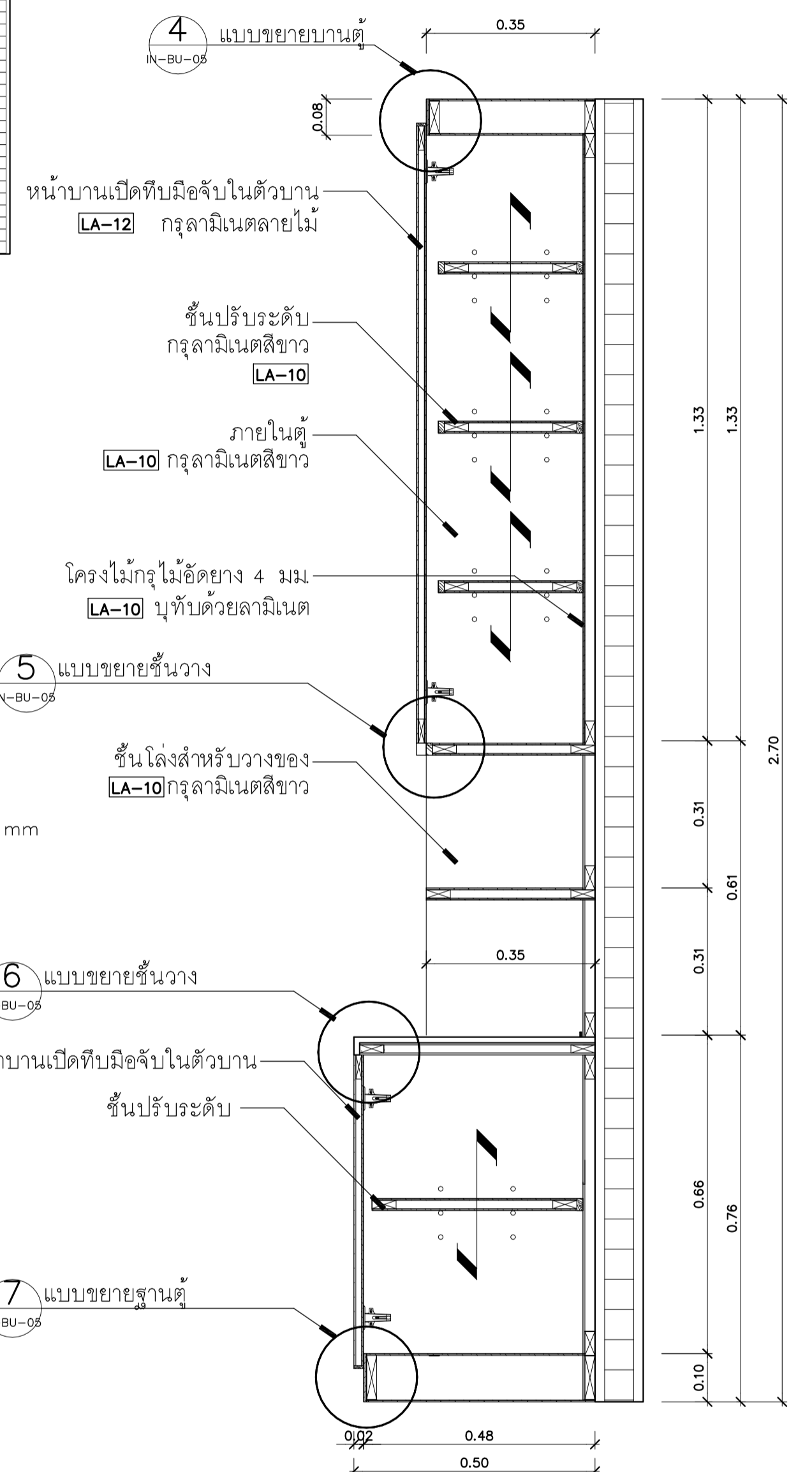
รูปด้าน 2 BF-07  
มาตราส่วน 1:25



รูปด้าน 3 BF-07  
มาตราส่วน 1:25



แบบขยายผิวเคาเตอร์ BF-07  
มาตราส่วน 1:5



รูปตัดขยาย BF-07  
มาตราส่วน 1:10

แบบขยายบานตู้ BF-07  
มาตราส่วน 1:5

แบบขยายชั้นวาง BF-07  
มาตราส่วน 1:5

แบบขยายTOPเคาเตอร์ BF-07  
มาตราส่วน 1:5

แบบขยายฐานตู้ BF-07  
มาตราส่วน 1:5

แบบขยายชุดเคาน์เตอร์โรงพักคอย BF-07  
ชั้น 2



PROJECT NAME:  
โครงการออกแบบ อาคารผู้ป่วยในเฉลิมพระเกียรติ  
คณะแพทยศาสตร์ศิริพพยาบาล มหาวิทยาลัยมหิดล  
PROJECT ARCHITECT : สมยศ ขวัญวิทย์ สสส 1764

ARCHITECTS :  
นายสุวิทย์ เจริญทอง ภสส 4384  
นายชก เอกสุวรรณ ภสส 4182  
วิรัช สมิทธิ ภสส 19439  
ปรีชฎี สาณกุล ภสส 23820

STRUCTURAL ENGINEERS :  
นายวิกรม สงวนวงศ์ อย 1423  
นายศิษฐ์ รณเกียรติ สย 5868  
นายศุภชัย ชัยดี ภย 37589

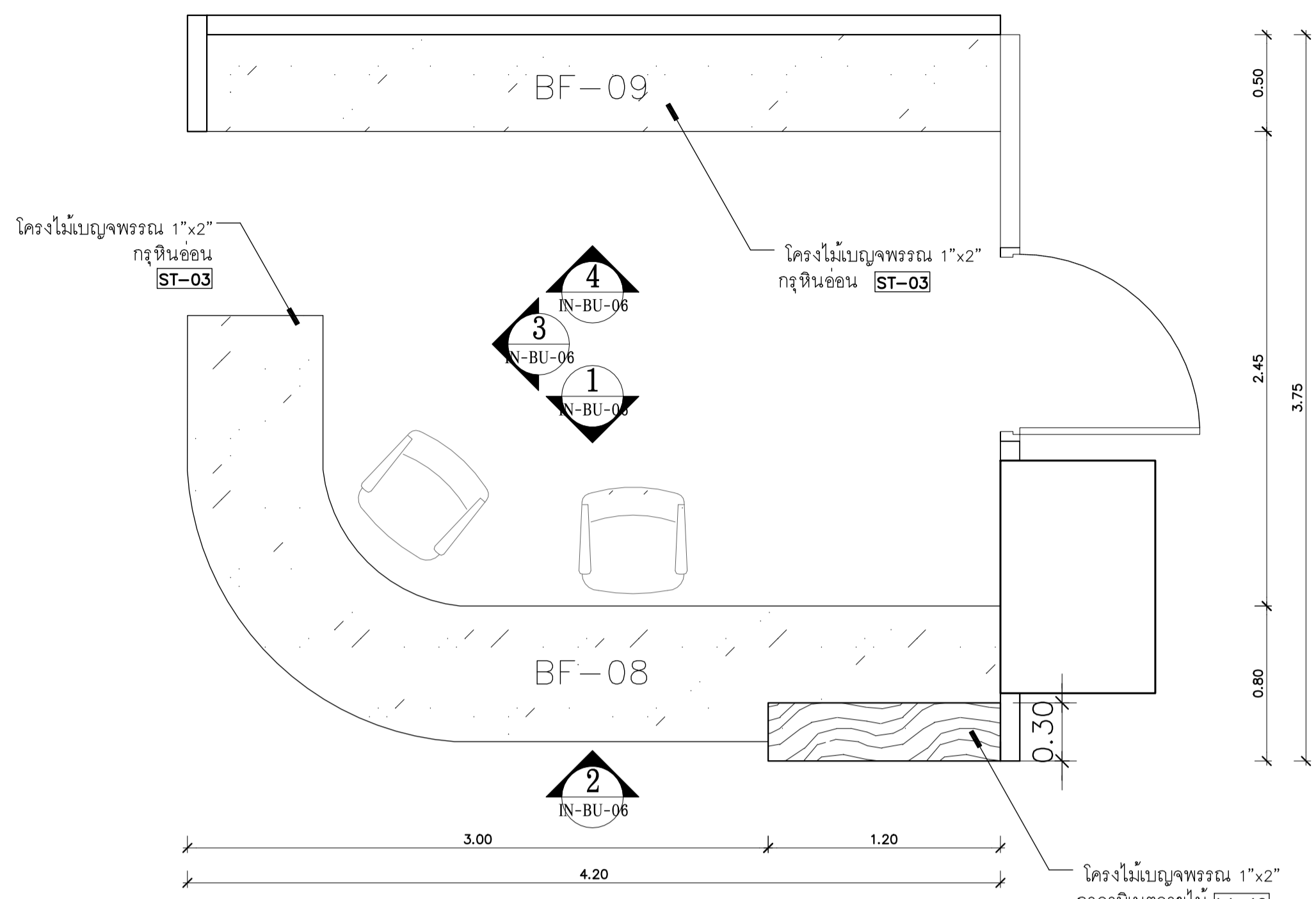
ELECTRICAL ENGINEERS:  
นายชัชวาล เตืองอญ สทศ.3473  
นายทรง กิมเขียว สทศ.5276  
นายธานี ดีงู สทศ.4127

MECHANICAL ENGINEERS:  
นายธีรนาถ ดันเสียว ภก 797  
นายจรงค์ สุทธิโสภาคย์ สทศ.2544  
นายธานี ดีงู สทศ.4127

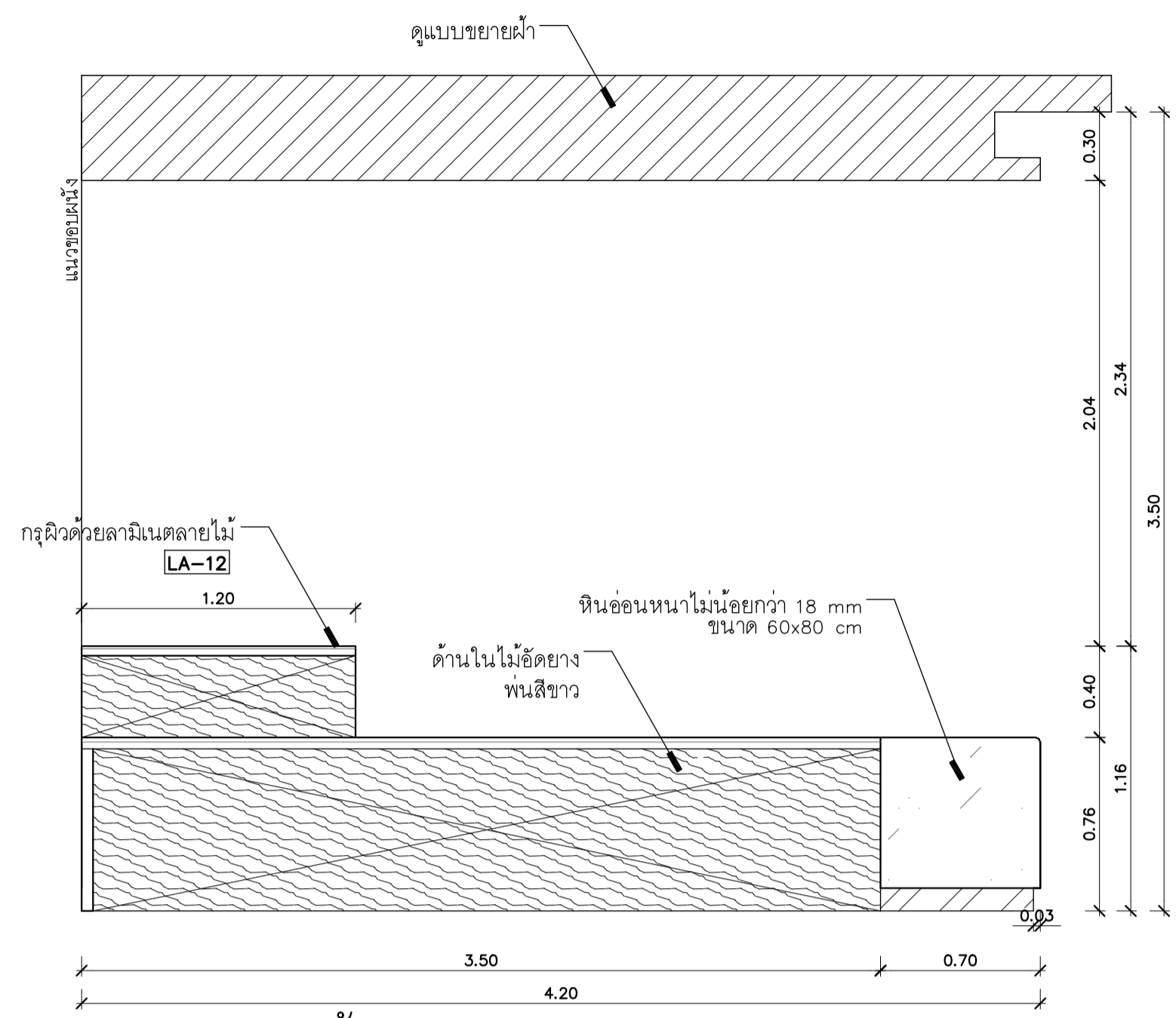
SANITARY ENGINEERS :  
นายสุชาติ สังข์ทอง สส 27  
วิรัช สมิทธิ สส 253  
นายธานี ดีงู สทศ.4127

INTERIOR DESIGNER :  
วาสนา เพชรประเสริฐ  
วาสนา เศรษฐสุข  
อภิญญา ชิงชม

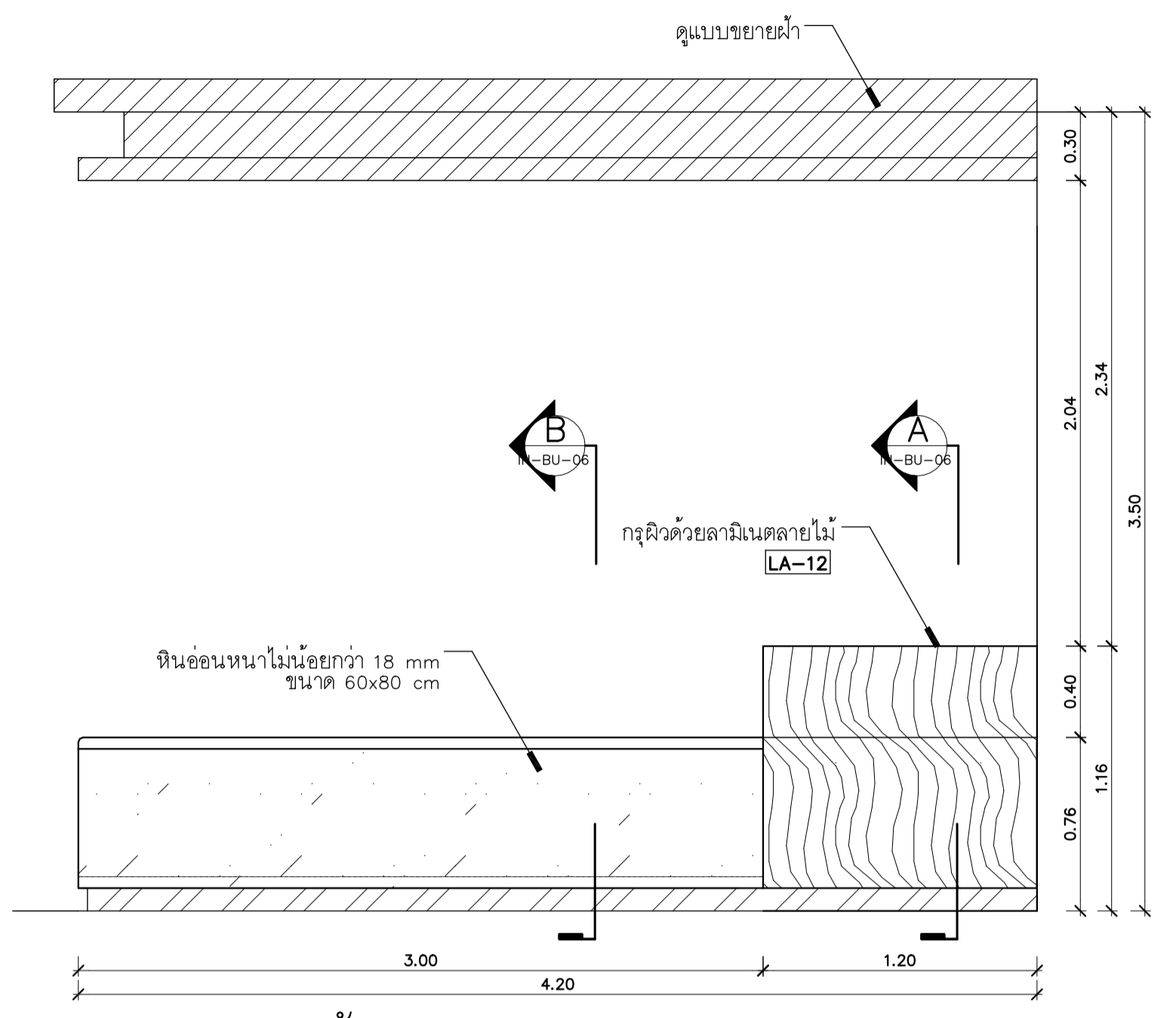
แบบแสดง :  
แบบขยาย BF-07  
มาตราส่วน :  
วันที่ :  
ผู้ร่าง :  
IN-BU-05



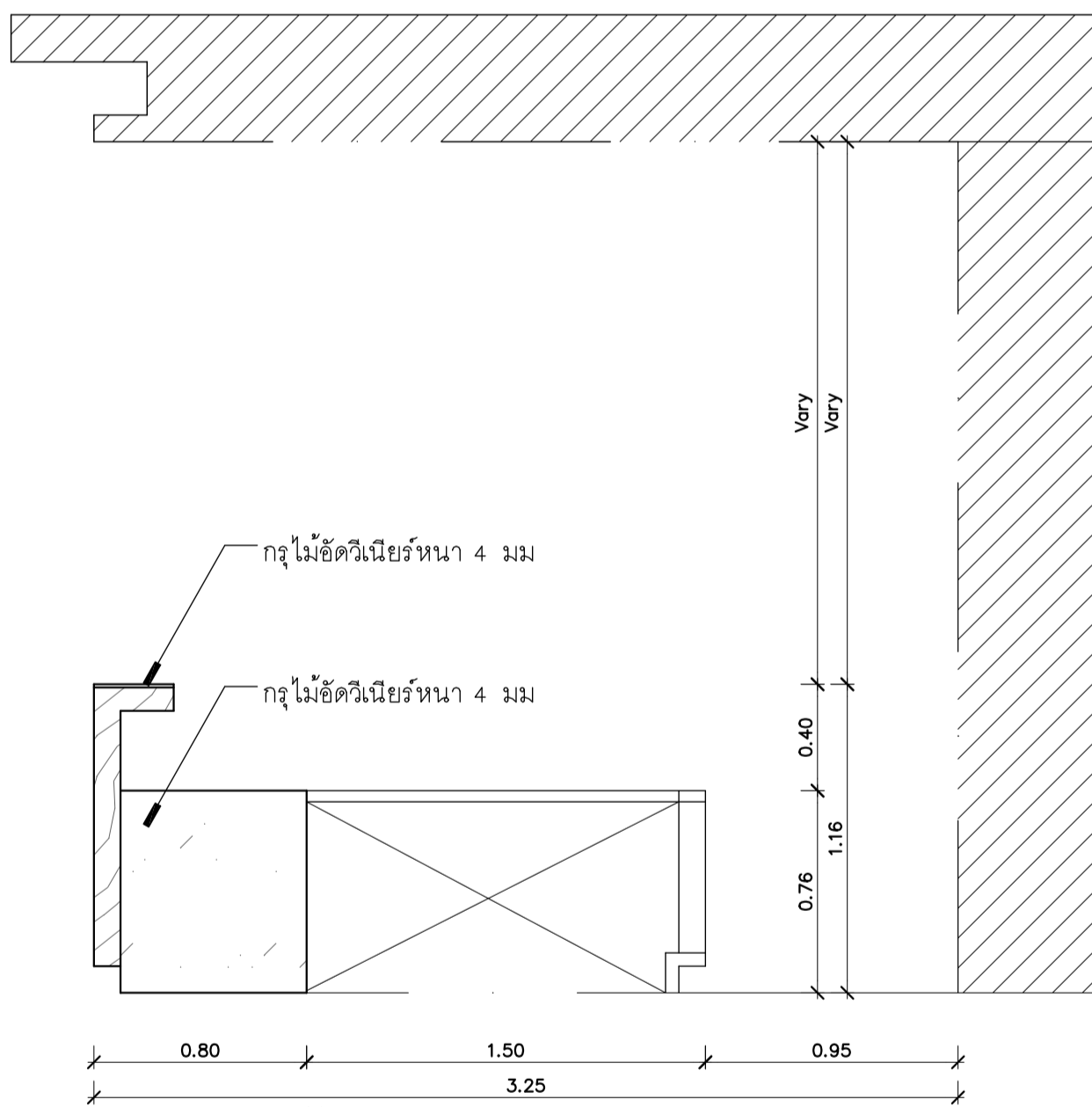
แปลน BF-08, BF-09  
มาตราส่วน 1:25



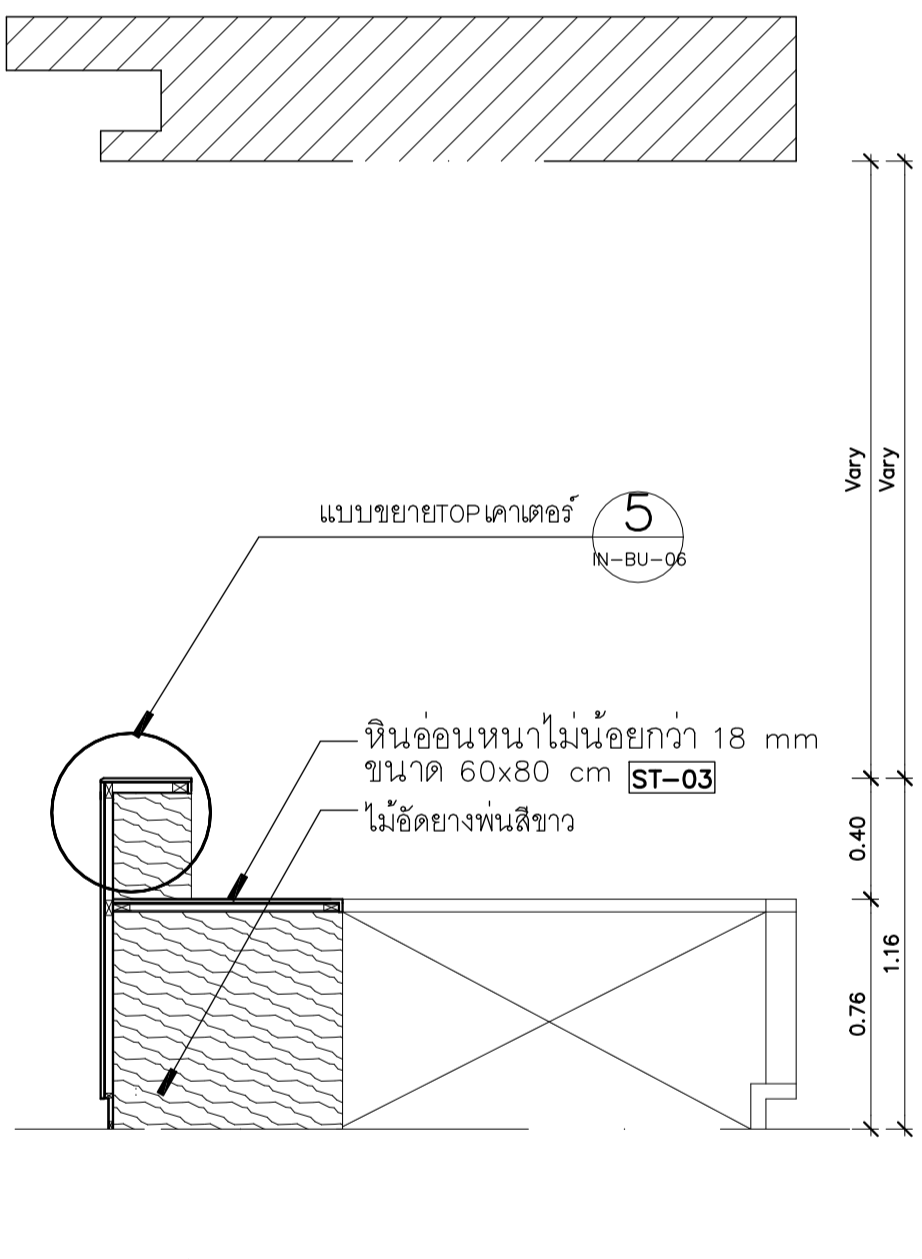
รูปตัด 1 BF-08  
มาตราส่วน 1:25



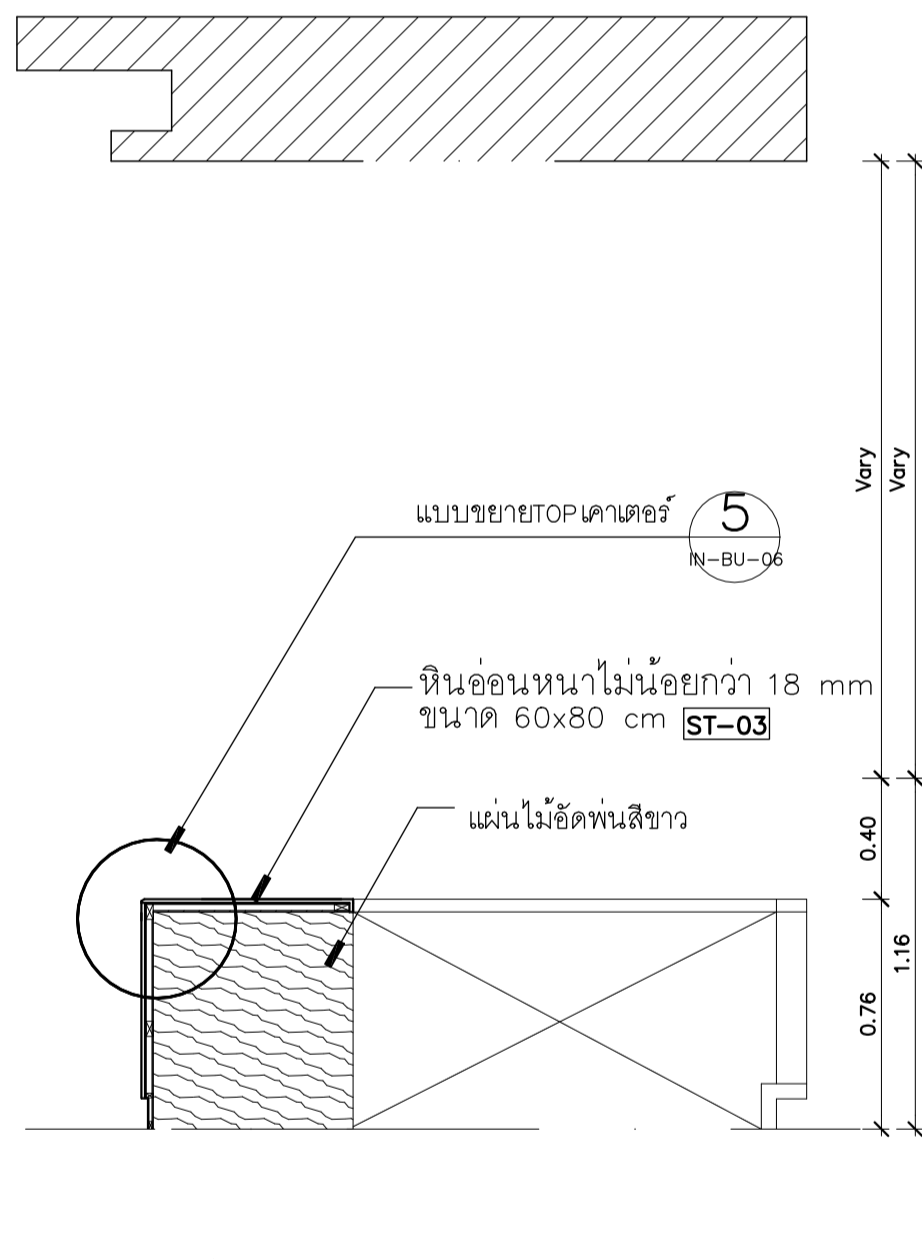
รูปตัด 2 BF-08  
มาตราส่วน 1:25



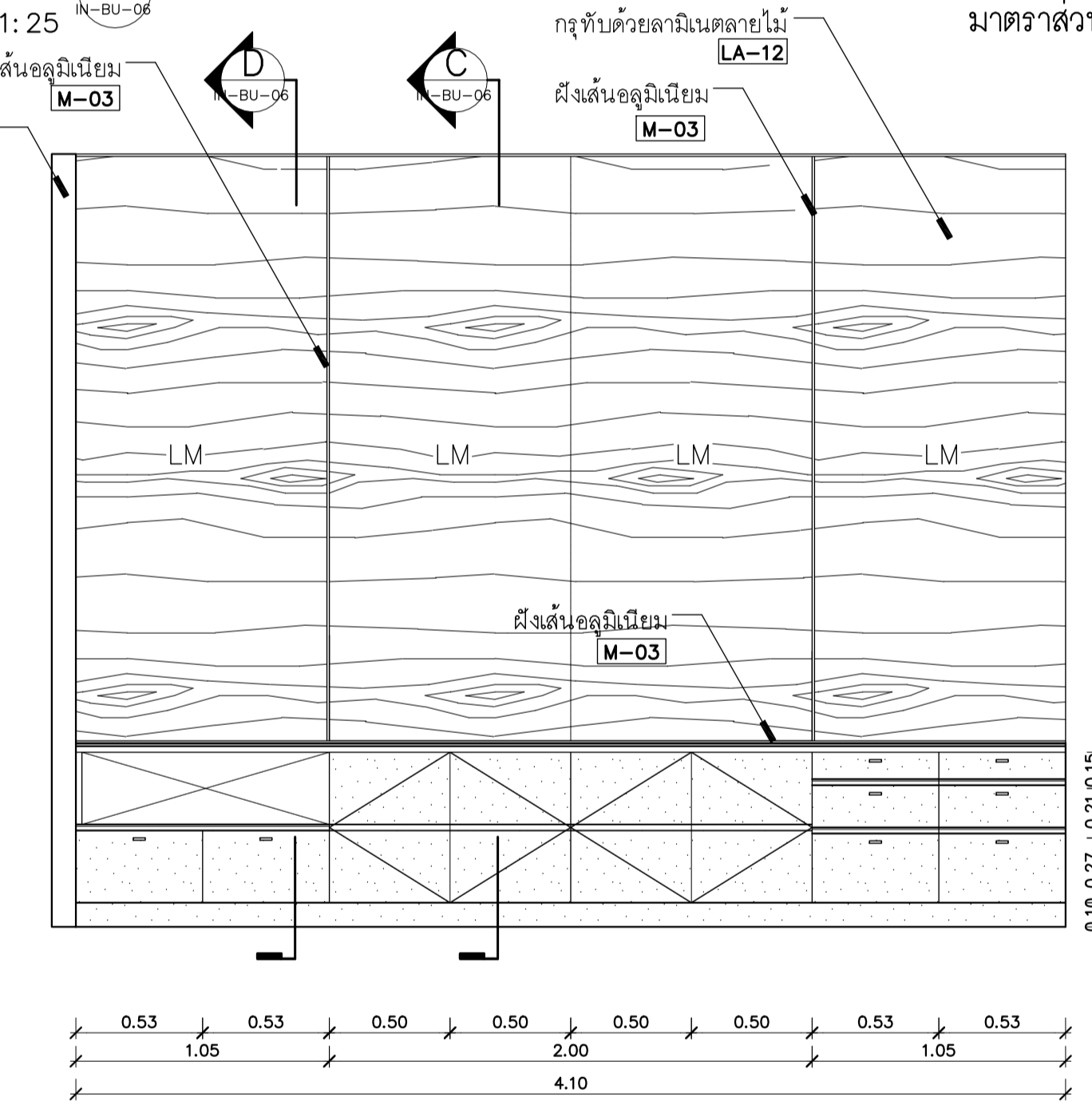
รูปตัด 3 BF-08  
มาตราส่วน 1:25



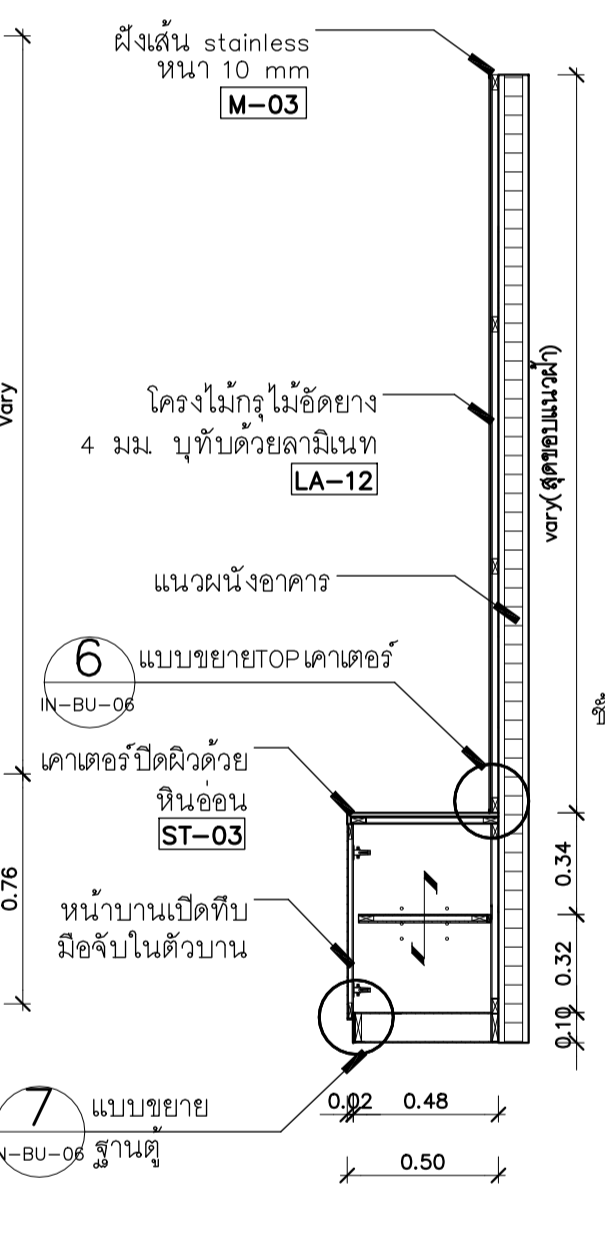
รูปตัด A BF-08  
มาตราส่วน 1:25



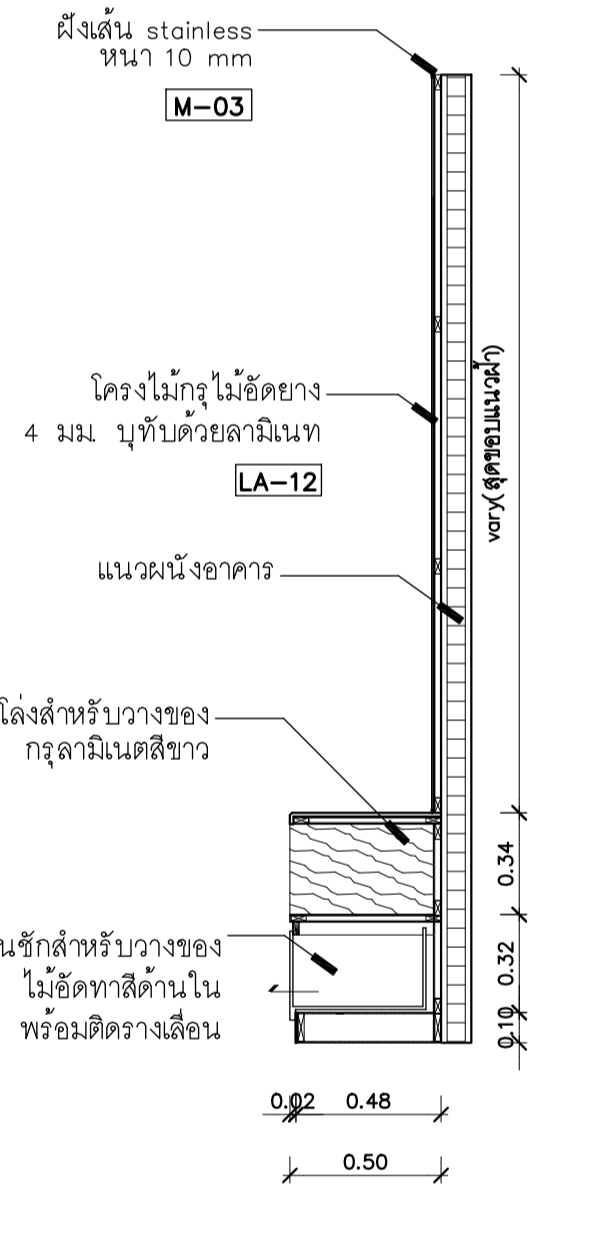
รูปตัด B BF-08  
มาตราส่วน 1:25



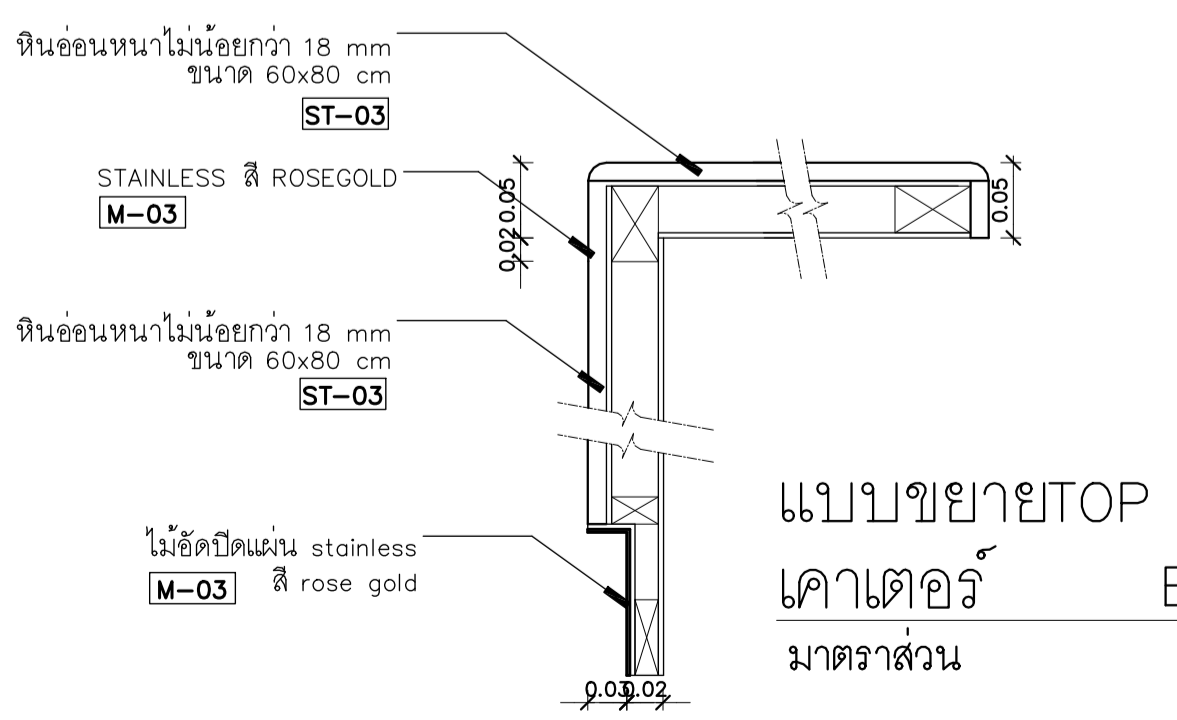
รูปตัด 4 BF-09  
มาตราส่วน 1:25



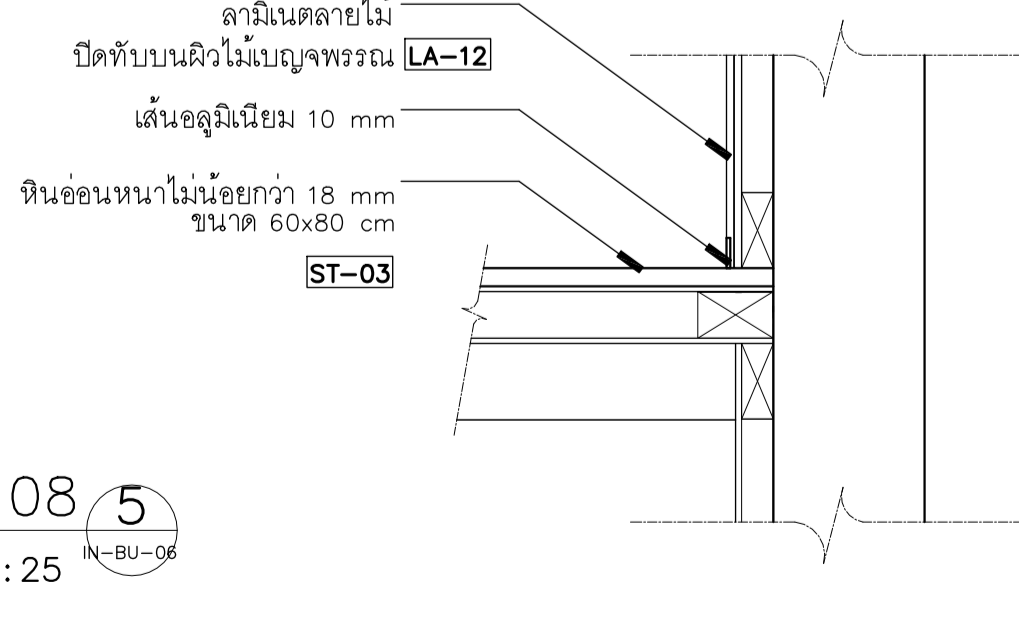
รูปตัด C BF-09  
มาตราส่วน 1:25



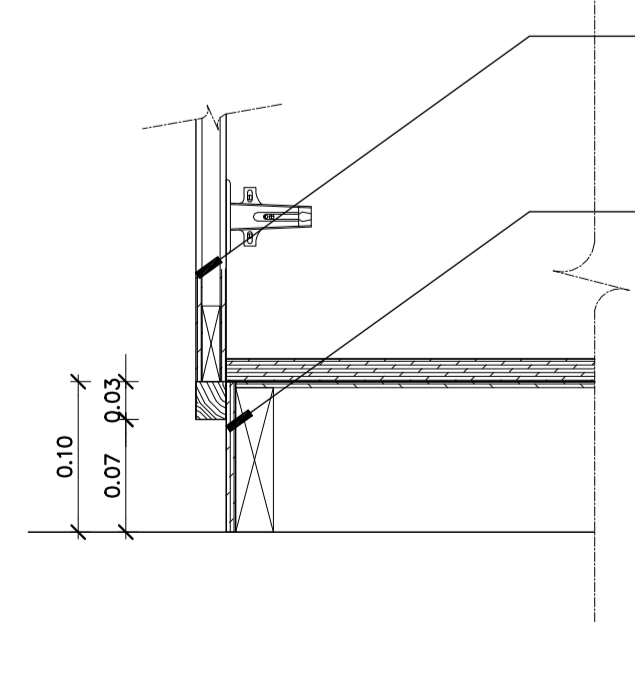
รูปตัด D BF-09  
มาตราส่วน 1:25



แบบขยาย TOP เคาเตอร์ BF-08  
มาตราส่วน 1:25



แบบขยาย บานตู้ BF-09  
มาตราส่วน 1:25



แบบขยาย ฐานเคาเตอร์ BF-09  
มาตราส่วน 1:25

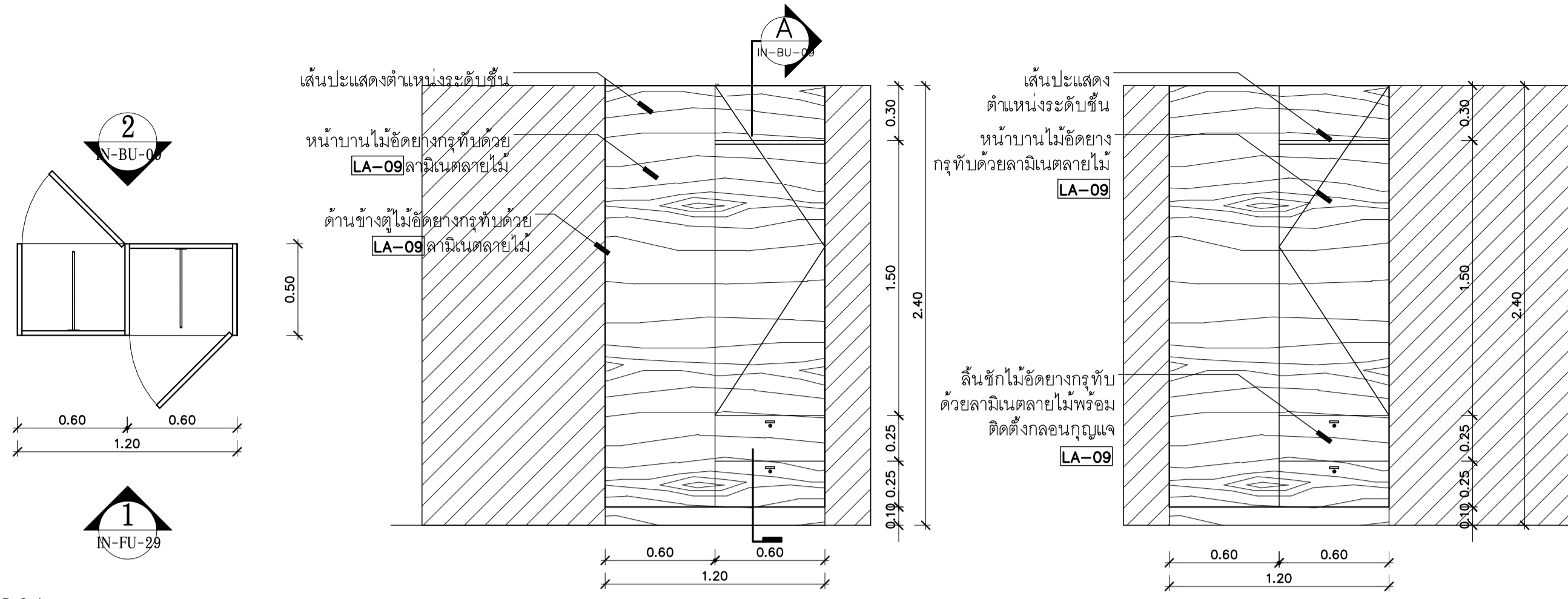
แบบขยายชุดเคาน์เตอร์โรงพักคอย BF-08,09 ชั้น 2

	PROJECT NAME:	ARCHITECTS :	STRUCTURAL ENGINEERS :	ELECTRICAL ENGINEERS:	MECHANICAL ENGINEERS:	SANITARY ENGINEERS :	INTERIOR DESIGNER :	แบบแสดง :
	โครงการออกแบบ อาคารผู้ป่วยในตึกลิ้มพระเกียรติ คณะแพทยศาสตร์ศิริราชพยาบาล มหาวิทยาลัยมหิดล	นายสลายุทธ เอียงทอง ภาส 4384 พพิชฌก เอกสุวรรณ ภาส 4182 วิรัช สมิศิริ ภาส 19439 ปรีชฎุ สานกุล ภาส 23820	นายรัฐม สรณรงค์ อย 1423 นายศิษย์ รณเกียรติ สย 5868 นายศุภชัย ชัยดี ภย 37589	นายชวิวัฒน์ เกตุทอง สทศ.3473 นายกรอง กิมชิว สทศ.5276	นายชินวาท ดันเสียว อก 797 นายจรงค์ สุทธิโสภณภรณ์ สก.2544 นายชาติดี ดิงกู สก.4127	นายวิชา สังกัดชัย อก.27 วิรุฬห์ หงษ์ทอง สก. 253	นางศุภา ศรีสวัสดิ์ อภิญญา ชิงแถม	วาสนา เพชรประเสริฐ วารัดดา เศรษฐสุข อภิญญา ชิงแถม
PROJECT ARCHITECT :	นายสมเกียรติ ขจรวิทย์ สสจ 1764					FIRE PROTECTION ARCHITECTS :		IN-BU-06
						ดร.บัณฑิต ประดับสุข สสจ 1215		







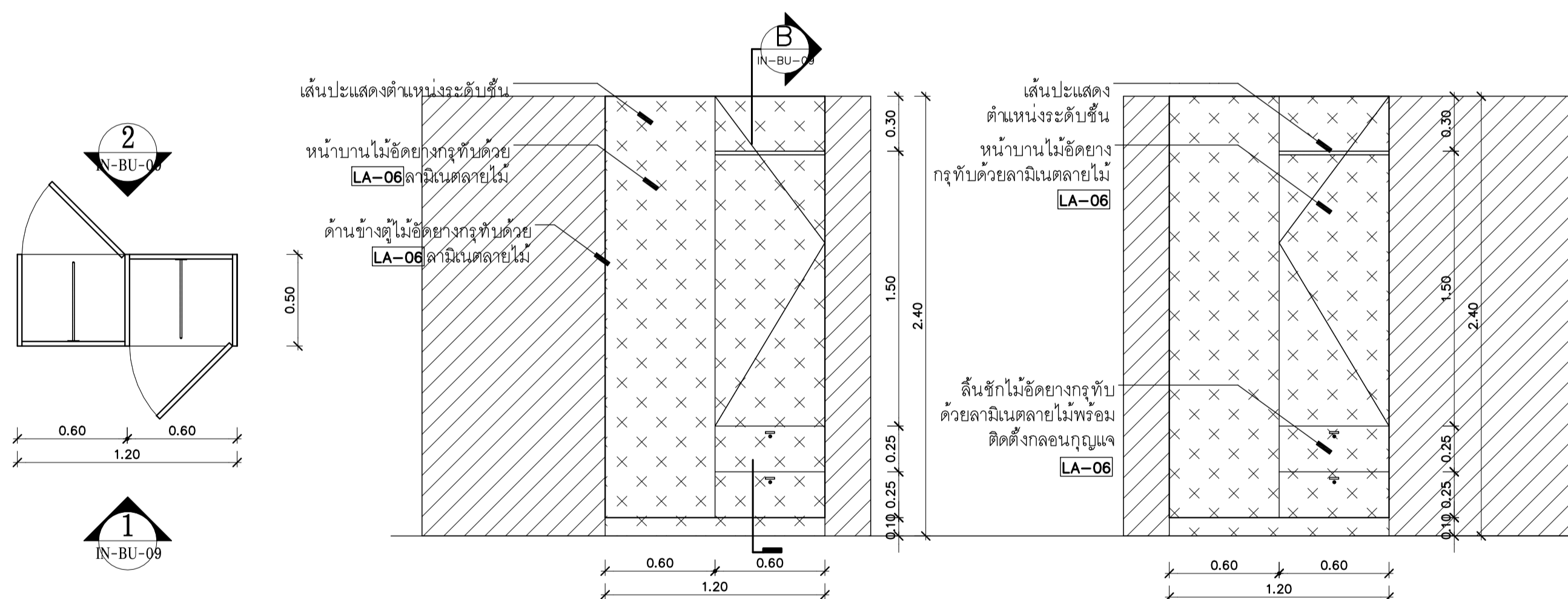


แปลน BF-15  
มาตราส่วน 1:25

รูปด้าน 1 BF-15  
มาตราส่วน 1:25

รูปด้าน 2 BF-15  
มาตราส่วน 1:25

แบบขยายตู้เนกประสงค์ WARDรวม  
BF-16  
ชั้น 3-7

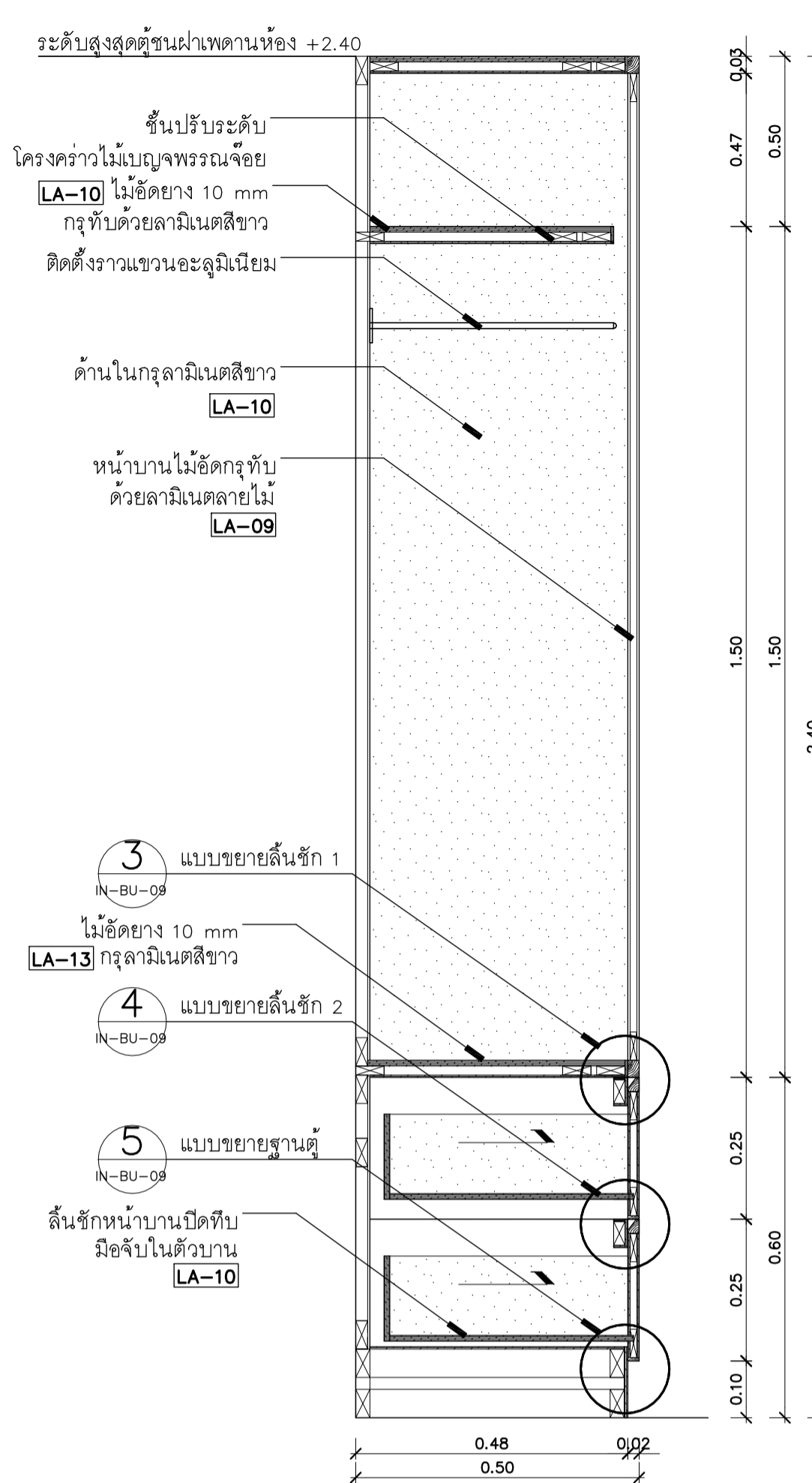


แปลน BF-16  
มาตราส่วน 1:25

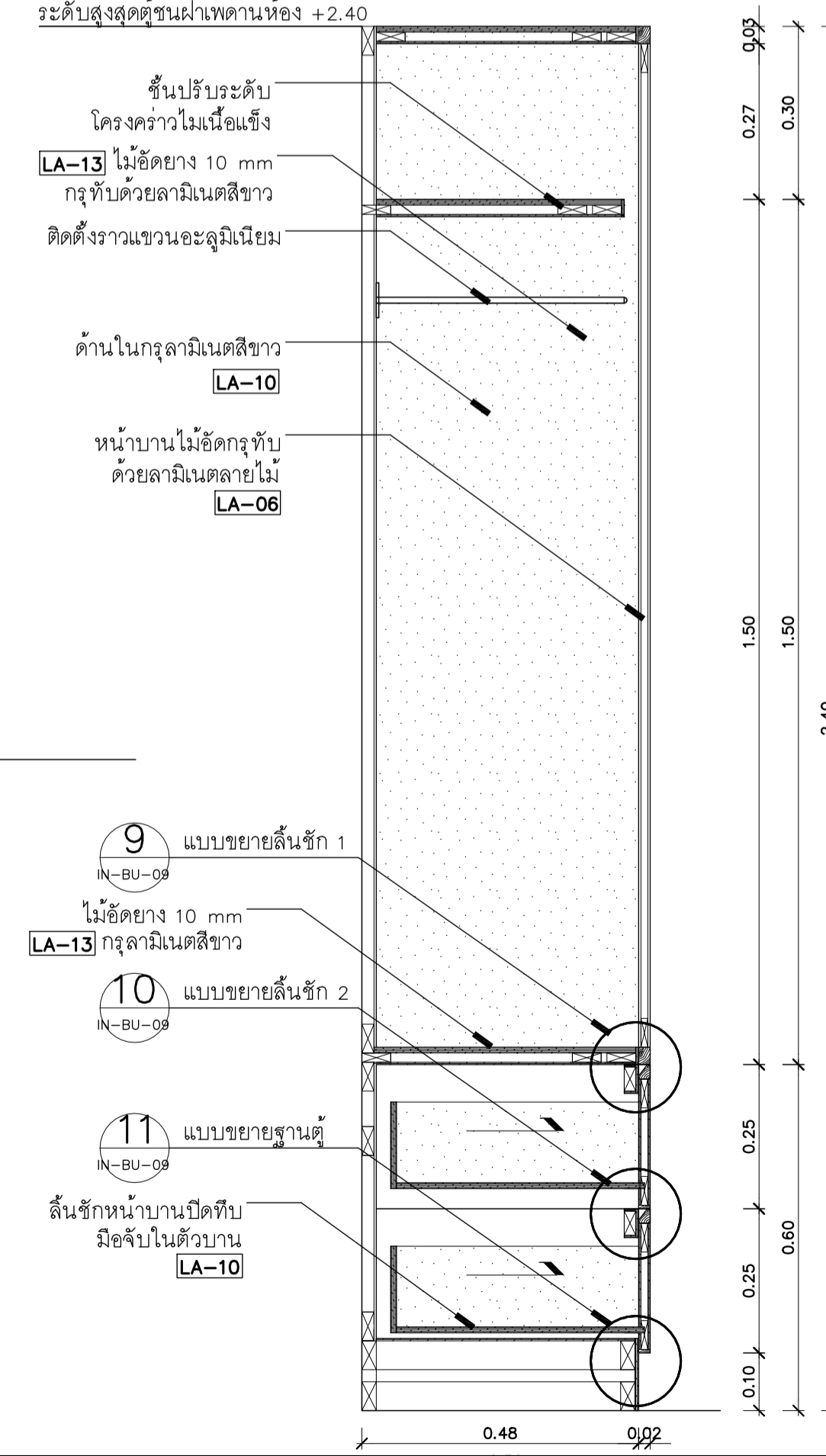
รูปด้าน 1 BF-16  
มาตราส่วน 1:25

รูปด้าน 2 BF-16  
มาตราส่วน 1:25

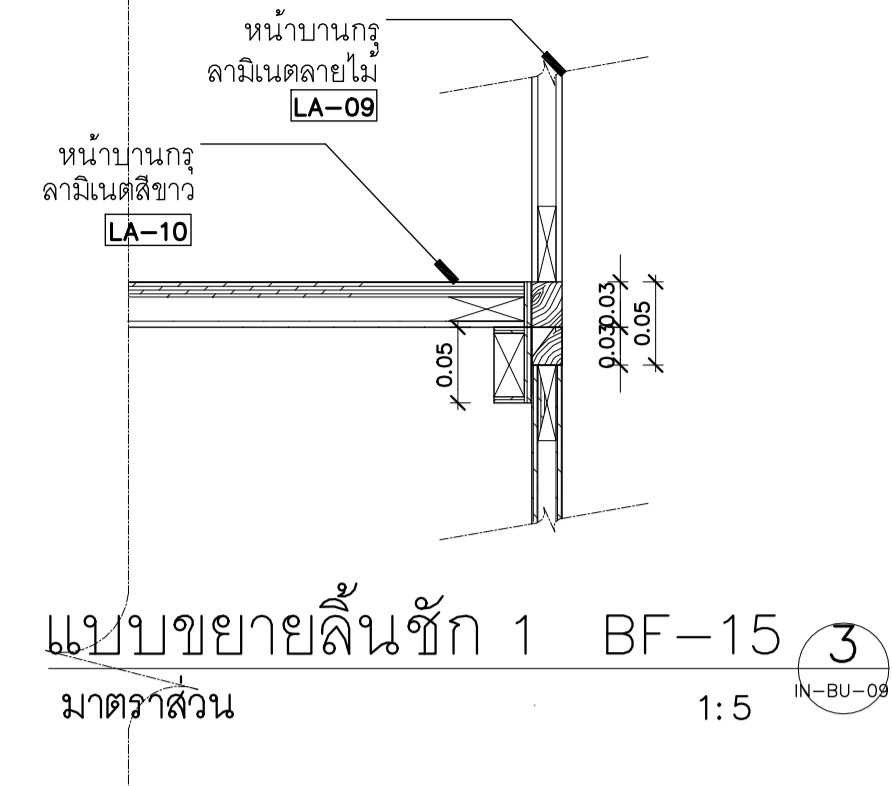
แบบขยายตู้เนกประสงค์ WARDรวม(เด็ก)  
BF-16  
ชั้น 10



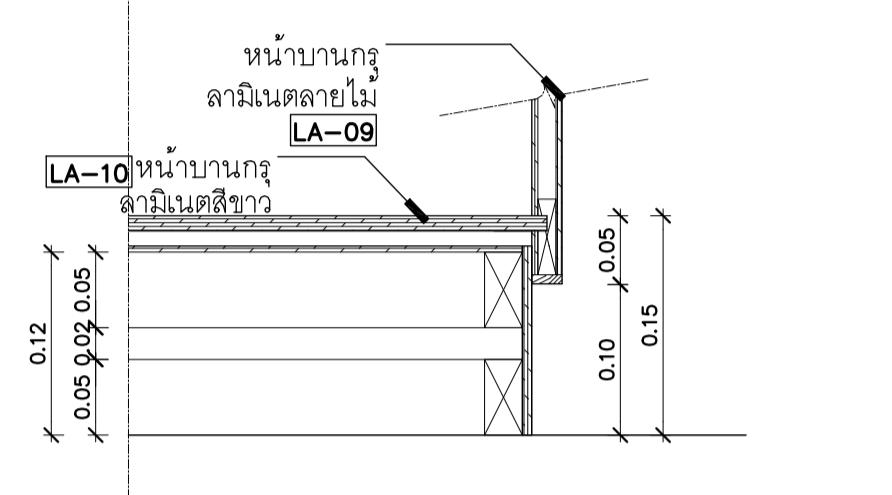
3 แบบขยายลิ้นชัก 1 BF-15  
มาตราส่วน 1:5  
4 แบบขยายลิ้นชัก 2 BF-15  
มาตราส่วน 1:5  
5 แบบขยายฐานตู้ BF-15  
มาตราส่วน 1:5  
รูปตัดขยายตู้ BF-15  
มาตราส่วน 1:10



9 แบบขยายลิ้นชัก 1 BF-16  
มาตราส่วน 1:5  
10 แบบขยายลิ้นชัก 2 BF-16  
มาตราส่วน 1:5  
11 แบบขยายฐานตู้ BF-16  
มาตราส่วน 1:5  
รูปตัดขยายตู้ BF-16  
มาตราส่วน 1:10

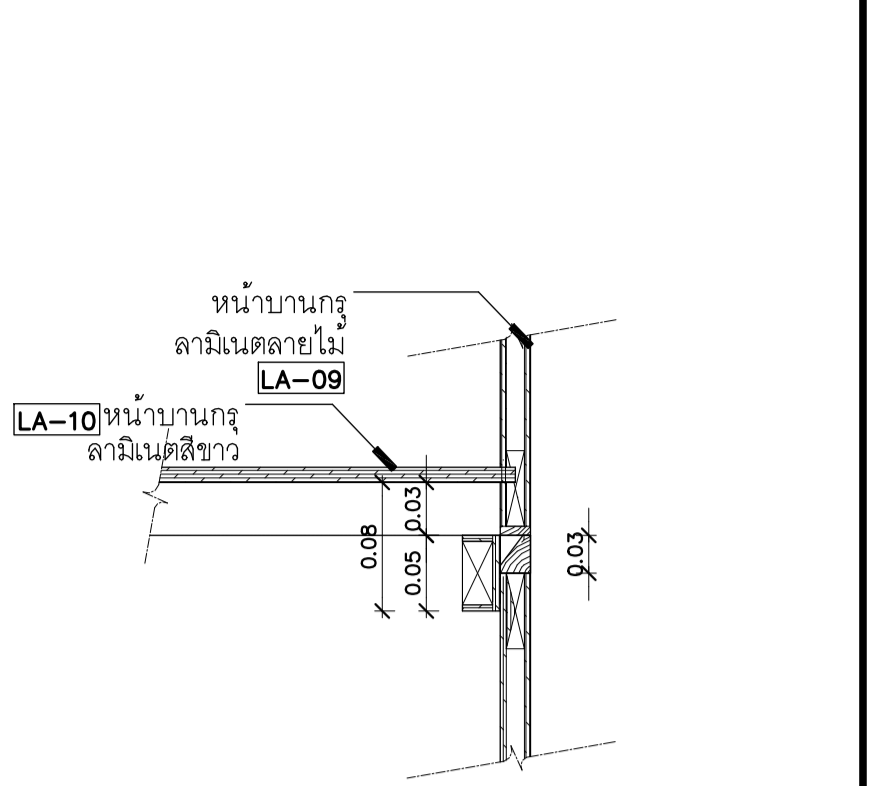


แบบขยายลิ้นชัก 1 BF-15  
มาตราส่วน 1:5



แบบขยายฐานตู้ BF-15  
มาตราส่วน 1:5

รูปตัดขยายตู้ BF-15  
มาตราส่วน 1:10

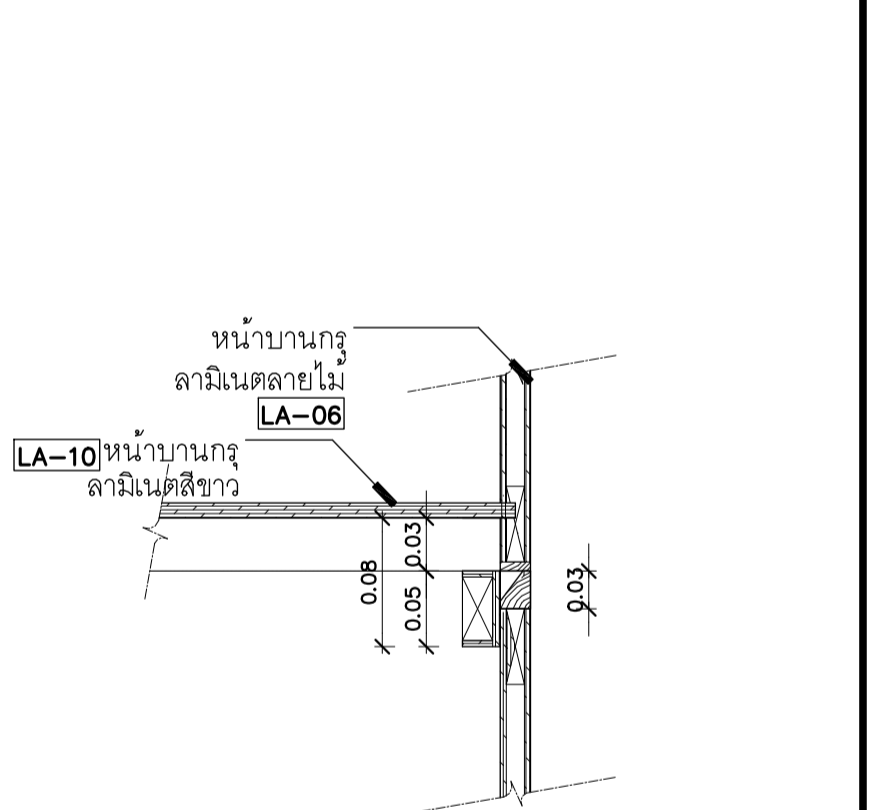


แบบขยายลิ้นชัก 2 BF-15  
มาตราส่วน 1:5

แบบขยายลิ้นชัก 1 BF-16  
มาตราส่วน 1:25

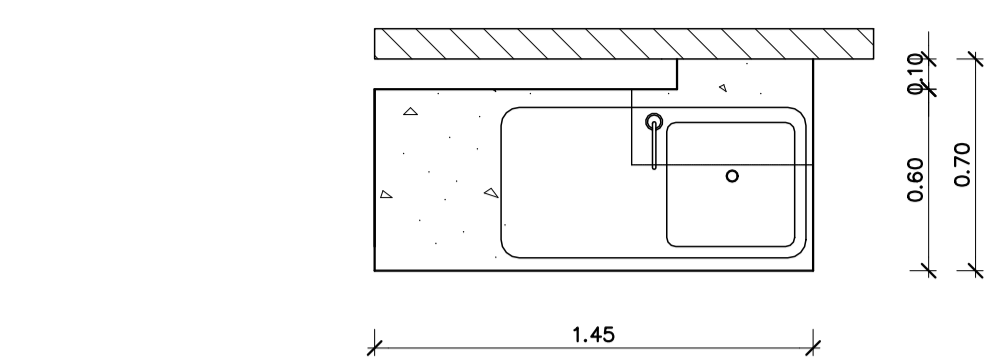
แบบขยายฐานตู้ BF-16  
มาตราส่วน 1:25

รูปตัดขยายตู้ BF-16  
มาตราส่วน 1:10

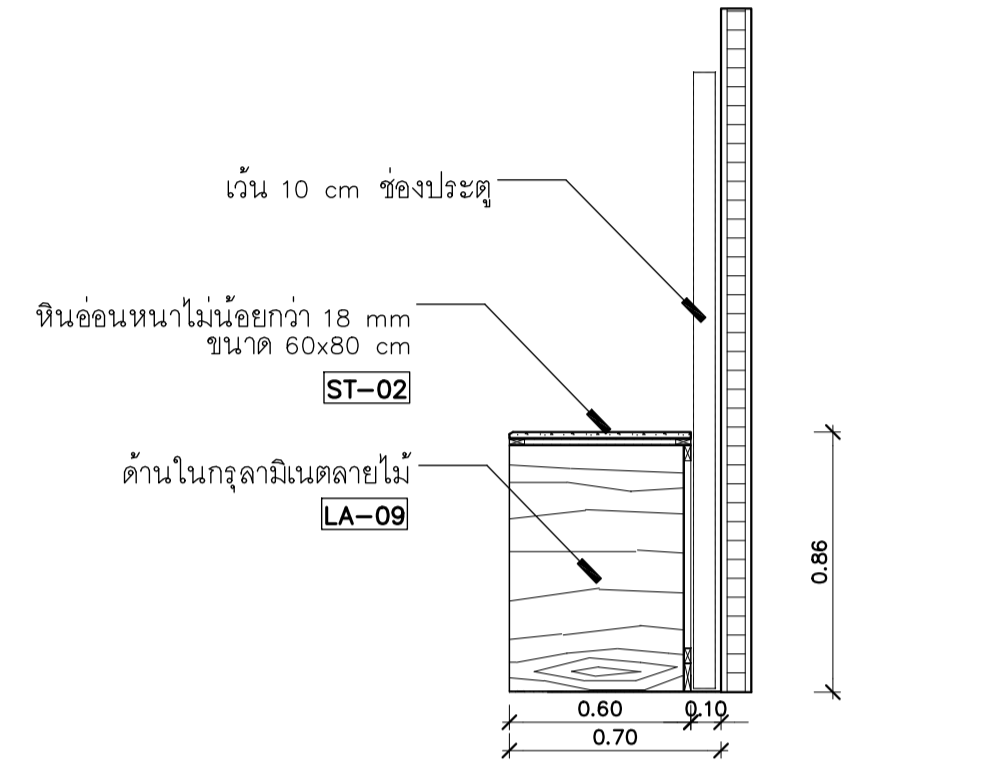


แบบขยายลิ้นชัก 2 BF-16  
มาตราส่วน 1:25

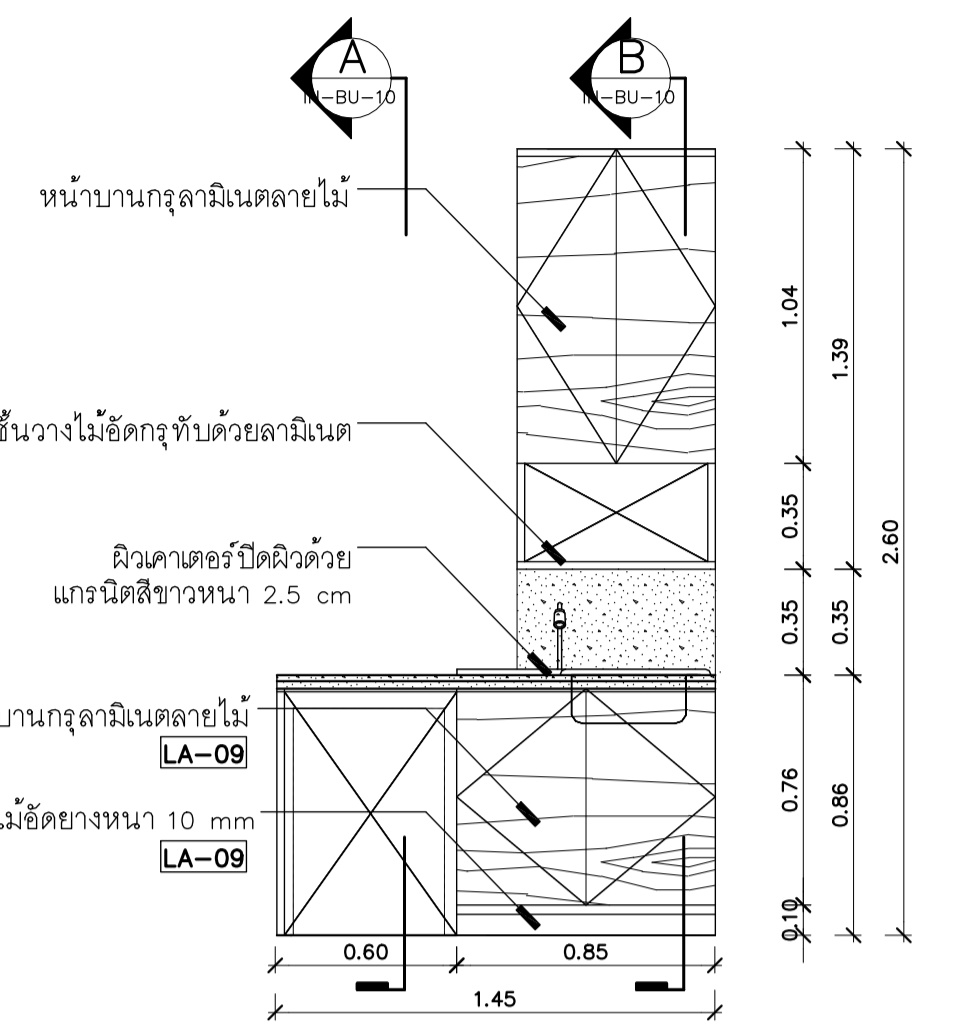
	PROJECT NAME: โครงการออกแบบ อาคารผู้ป่วยในเฉลิมพระเกียรติ คณะแพทยศาสตร์ศิริพยาบาล มหาวิทยาลัยมหิดล	ARCHITECTS: นายสุลาฤทธิ์ เจริญทอง ภสผ. 4384 ทพญชก เอกสุวรรณ ภสผ. 4182 วิรัชยุทธ สมิทธิ ภสผ. 19439 ปรีชุตน์ สารกุล ภสผ. 23820	STRUCTURAL ENGINEERS: นายวิมล สรณรงค์ อย. 1423 นายศิษฐ์ รณเกียรติ สย. 5868 นายศุภชัย ชัยดี ภย. 37589	ELECTRICAL ENGINEERS: นายชัชวาล เตืองอญน สทศ.3473 นายทรง กิมเขียว สทศ.5276	MECHANICAL ENGINEERS: นายธีรนาถ ดันเสียด อก. 797 นายจรพงษ์ สุทธิโสภณภรณ์ สก.2544 นายณวัฒน์ ดีงู สก.4127	SANITARY ENGINEERS: ชวินชญา สังข์กลชัย วส. 27 วิรุฬห์ หงษ์ชัชวาล สส. 253	INTERIOR DESIGNER: วาสนา เพชรประเสริฐ วารังคณา เศรษฐสุข ชวินุภา ชิงแถม	แบบแสดง: แบบขยาย BF-15,FB-16 มาตราส่วน รวม: 1:25 แบบ: IN-BU-09
	PROJECT ARCHITECT: สมยศ ชาญวิทย์ สสผ. 1764	PROJECT ARCHITECT: สมยศ ชาญวิทย์ สสผ. 1764					FIRE PROTECTION ARCHITECTS: ดร.บัณฑิต ประดิษฐ์ สสผ. 1215	



ผังพื้น BF-17  
มาตราส่วน 1:25

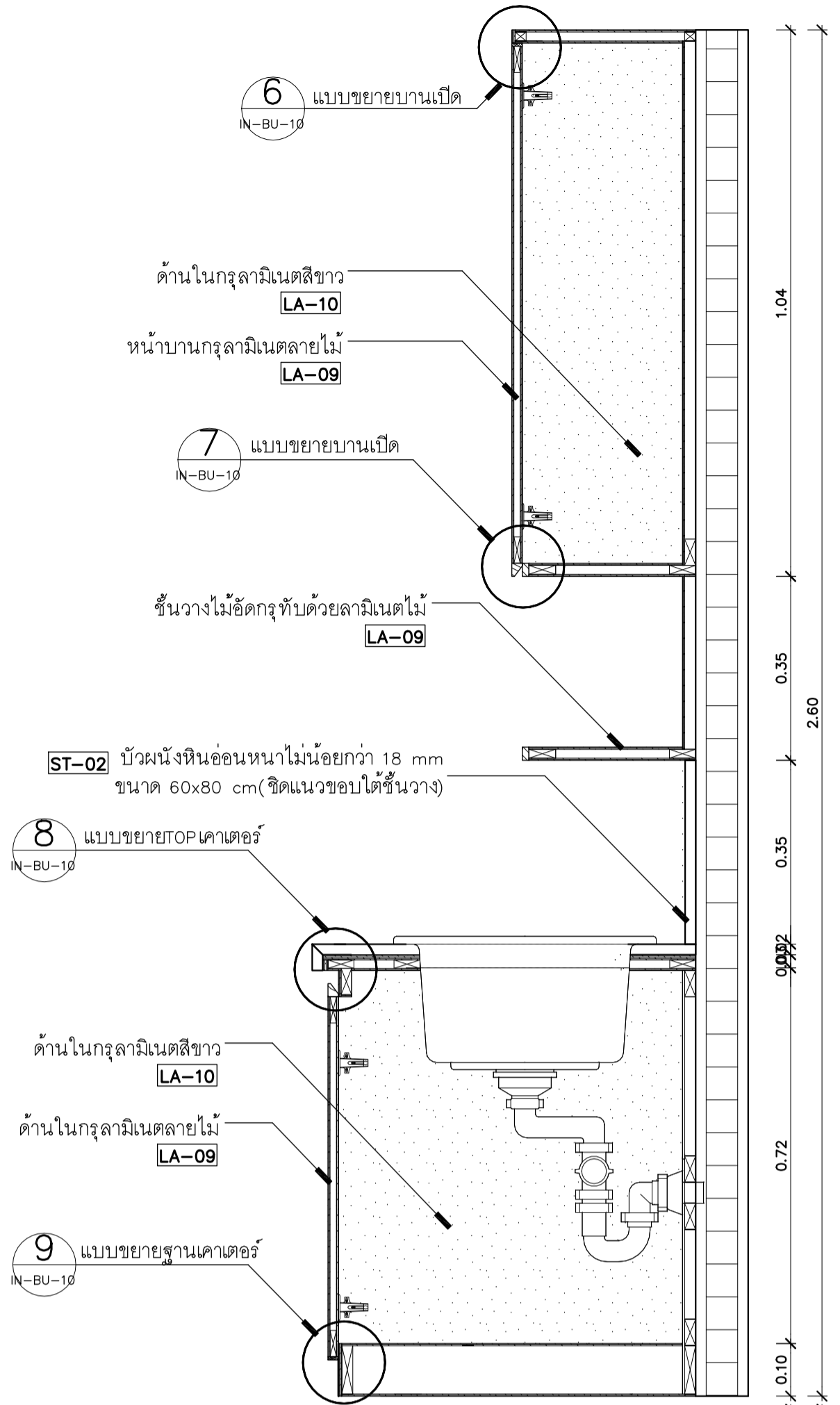


รูปตัด A BF-17  
มาตราส่วน 1:25

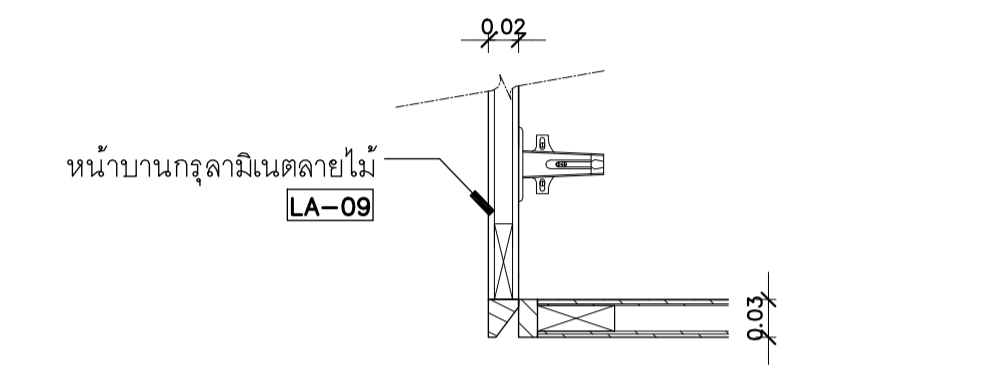


รูปตัด 1 BF-17  
มาตราส่วน 1:25

แบบขยายเคาเตอร์ห้องพิเศษ BF-17  
BF-17 ชั้น 9-16

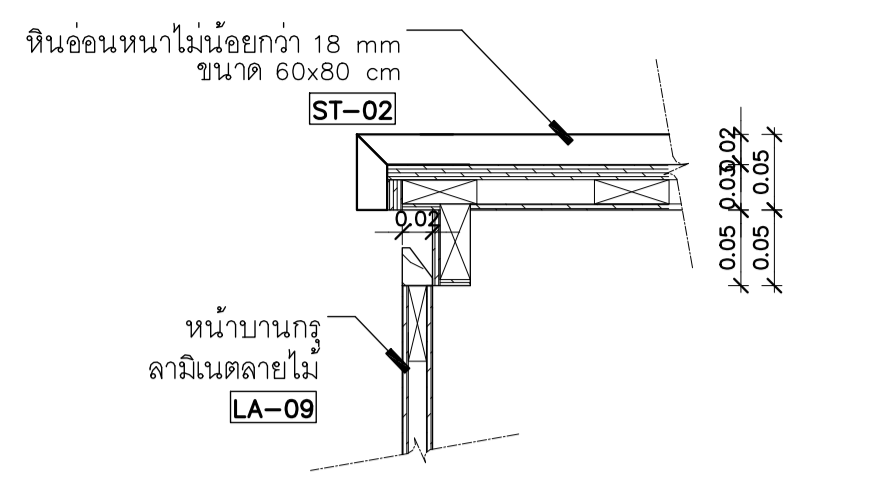


แบบขยายบานเปิด BF-17 (6)  
มาตราส่วน 1:25

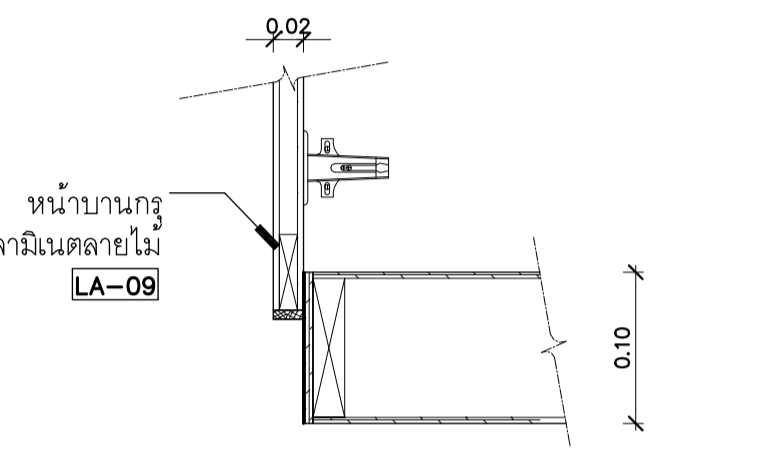


แบบขยายบานเปิด BF-17 (7)  
มาตราส่วน 1:25

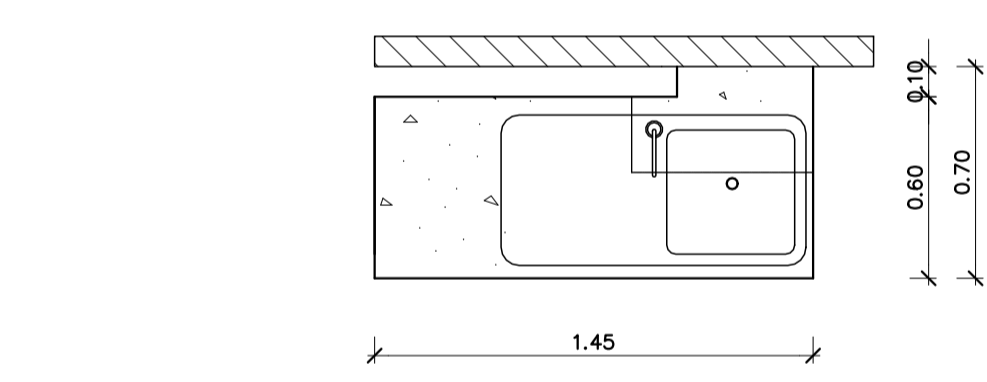
รูปตัด B BF-17 (B)  
มาตราส่วน 1:25



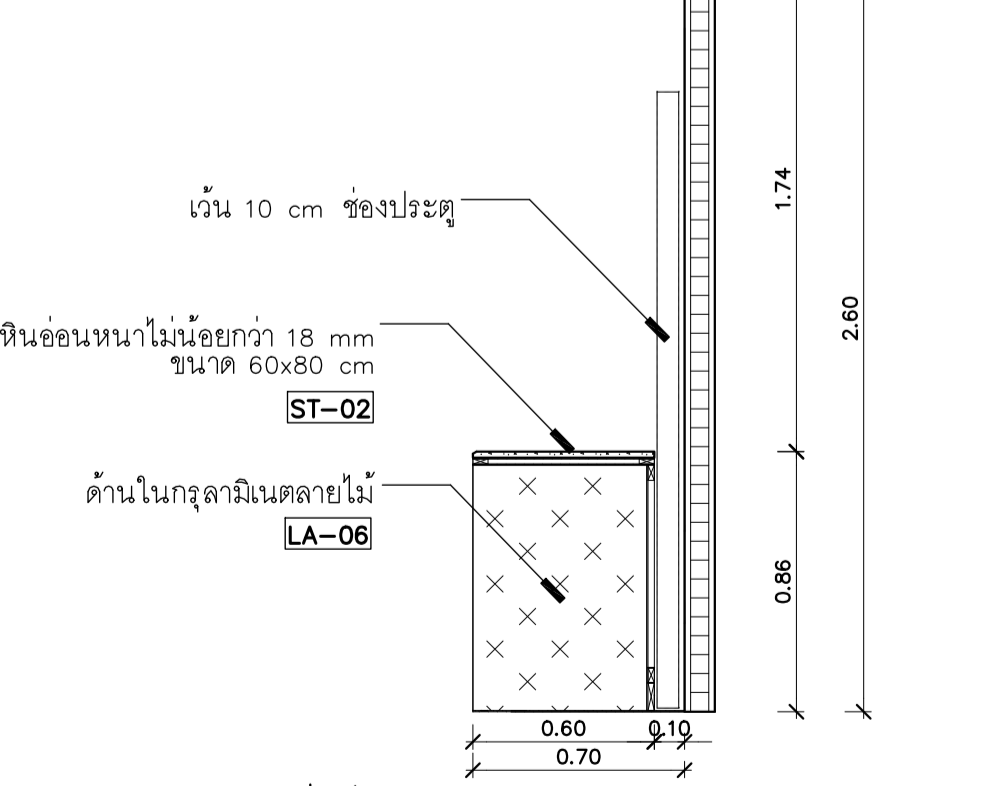
แบบขยาย TOPเคาเตอร์ BF-17 (8)  
มาตราส่วน 1:25



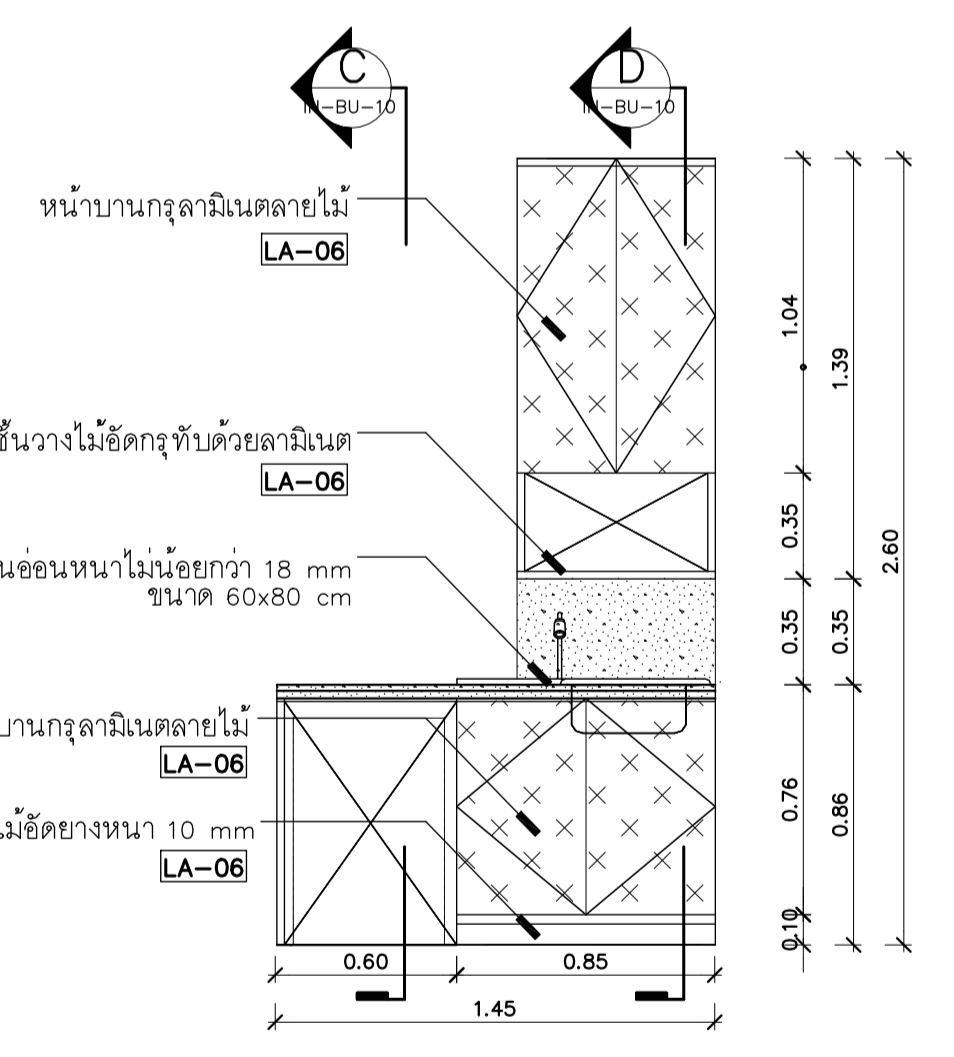
แบบขยาย ฐานเคาเตอร์ BF-17 (9)  
มาตราส่วน 1:25



ผังพื้น BF-18  
มาตราส่วน 1:25

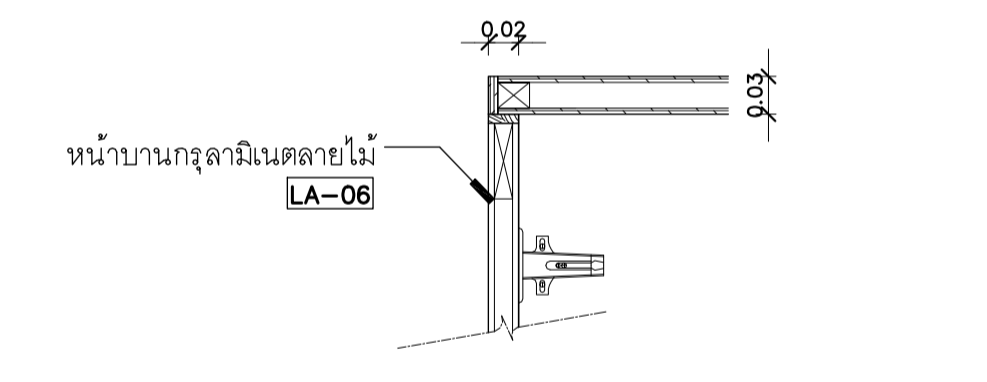
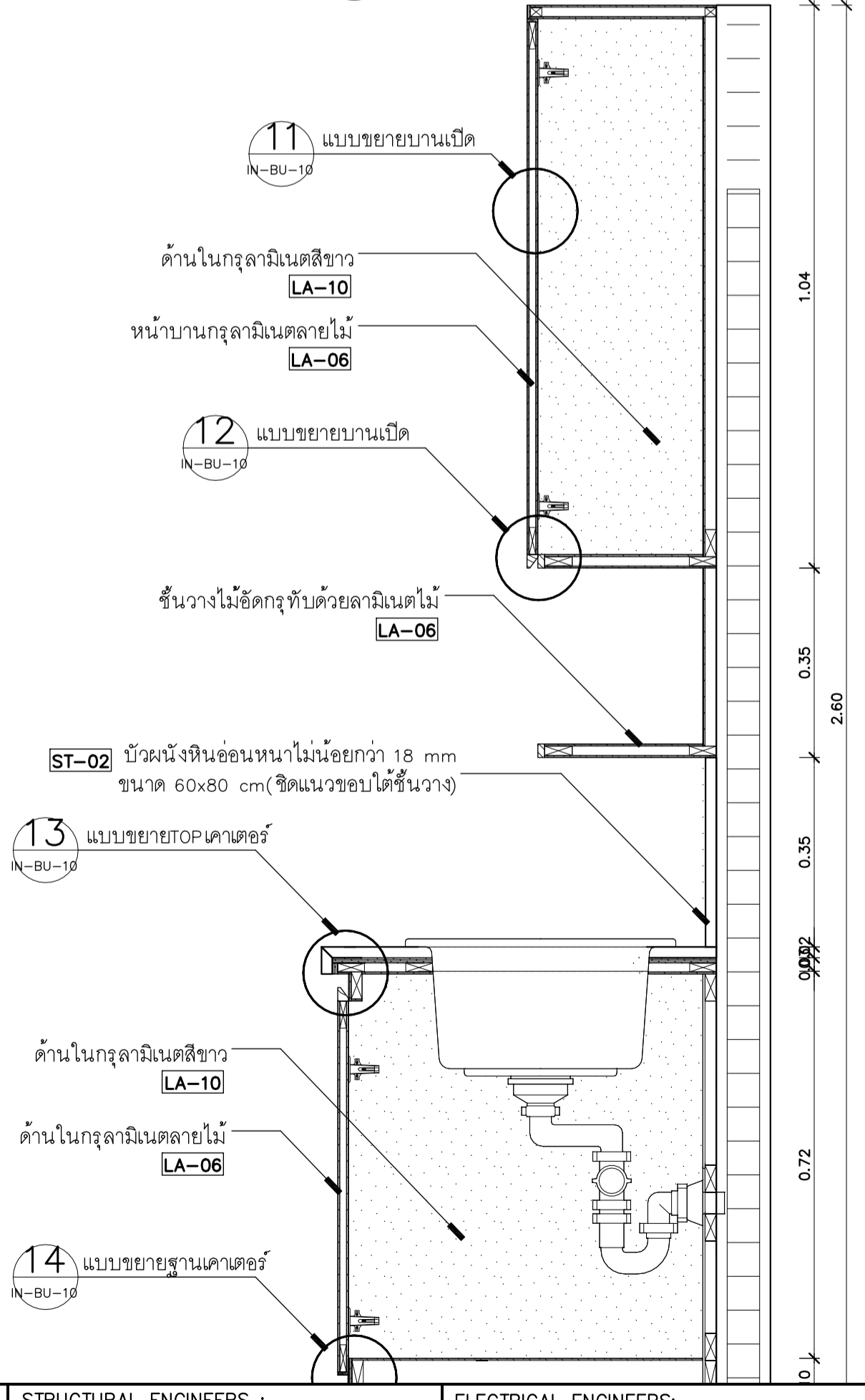


รูปตัด C BF-18 (C)  
มาตราส่วน 1:25

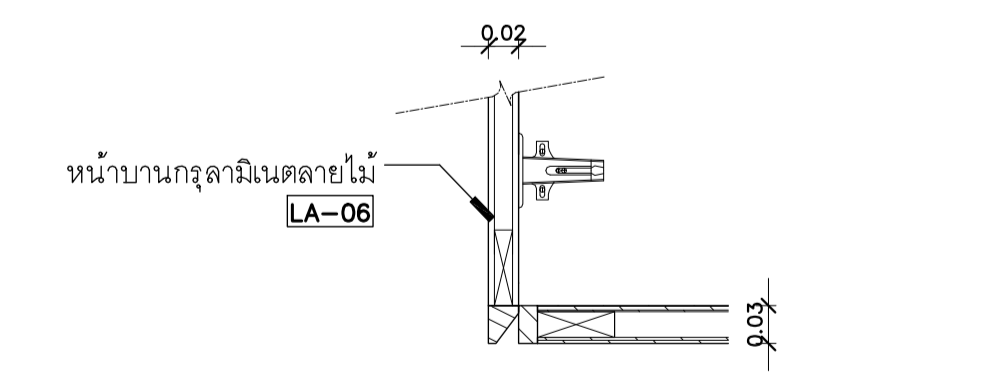


รูปตัด 1 BF-18 (10)  
มาตราส่วน 1:25

แบบขยายเคาเตอร์ห้องพิเศษ(เด็ก) BF-18  
BF-18 ชั้น 10

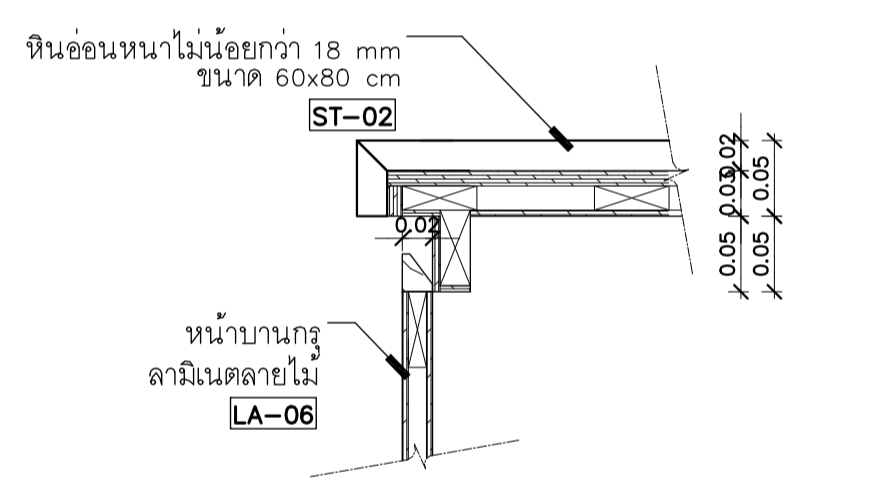


แบบขยายบานเปิด BF-18 (11)  
มาตราส่วน 1:25

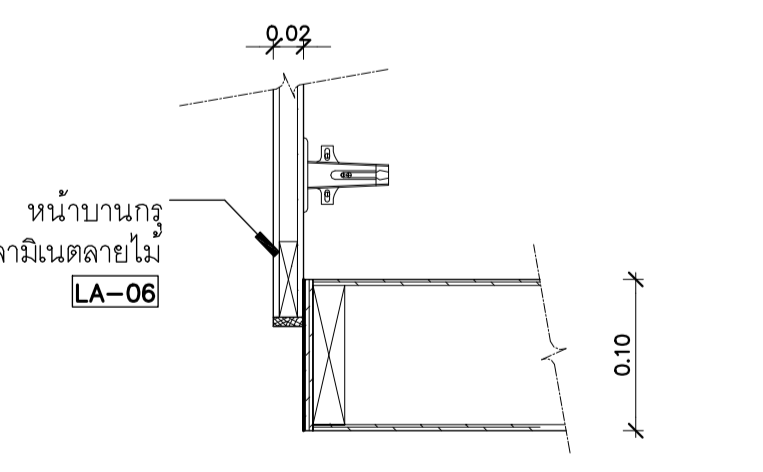


แบบขยายบานเปิด BF-18 (12)  
มาตราส่วน 1:25

รูปตัดขยาย D BF-18 (C)  
มาตราส่วน 1:25



แบบขยาย TOPเคาเตอร์ BF-18 (13)  
มาตราส่วน 1:25



แบบขยาย ฐานเคาเตอร์ BF-18 (14)  
มาตราส่วน 1:25

SP AN UNICORN LAMP

PROJECT NAME: โครงการออกแบบ อาคารผู้ป่วยในเฉลิมพระเกียรติ คณะแพทยศาสตร์วชิรพยาบาล มหาวิทยาลัยนวมินทราชูติราช

PROJECT ARCHITECT: สมยศ ขจรวีรย์ สลล 1764

ARCHITECTS: นายสุชาติ เจริญวงศ์ 4384 นายชยชนก เอกสุวรรณ 4182 วีรยุทธ สมศิริ 19439 นายศุภชัย ชัยดี 37589

STRUCTURAL ENGINEERS: นายสุวิทย์ สงวนวงศ์ 2423 นายศศิธร รณเกียรติ 5868 นายศุภชัย ชัยดี 37589

ELECTRICAL ENGINEERS: นายชัชวาลย์ เจริญกุล 3473 นายทอง กิมสิริ 5276

MECHANICAL ENGINEERS: นายธีรนาถ ดันเสถียร 797 นายจรงค์ สุทธิโสภณรัตน์ สก.2544 นายธานีดี ดิงกู สก.4127

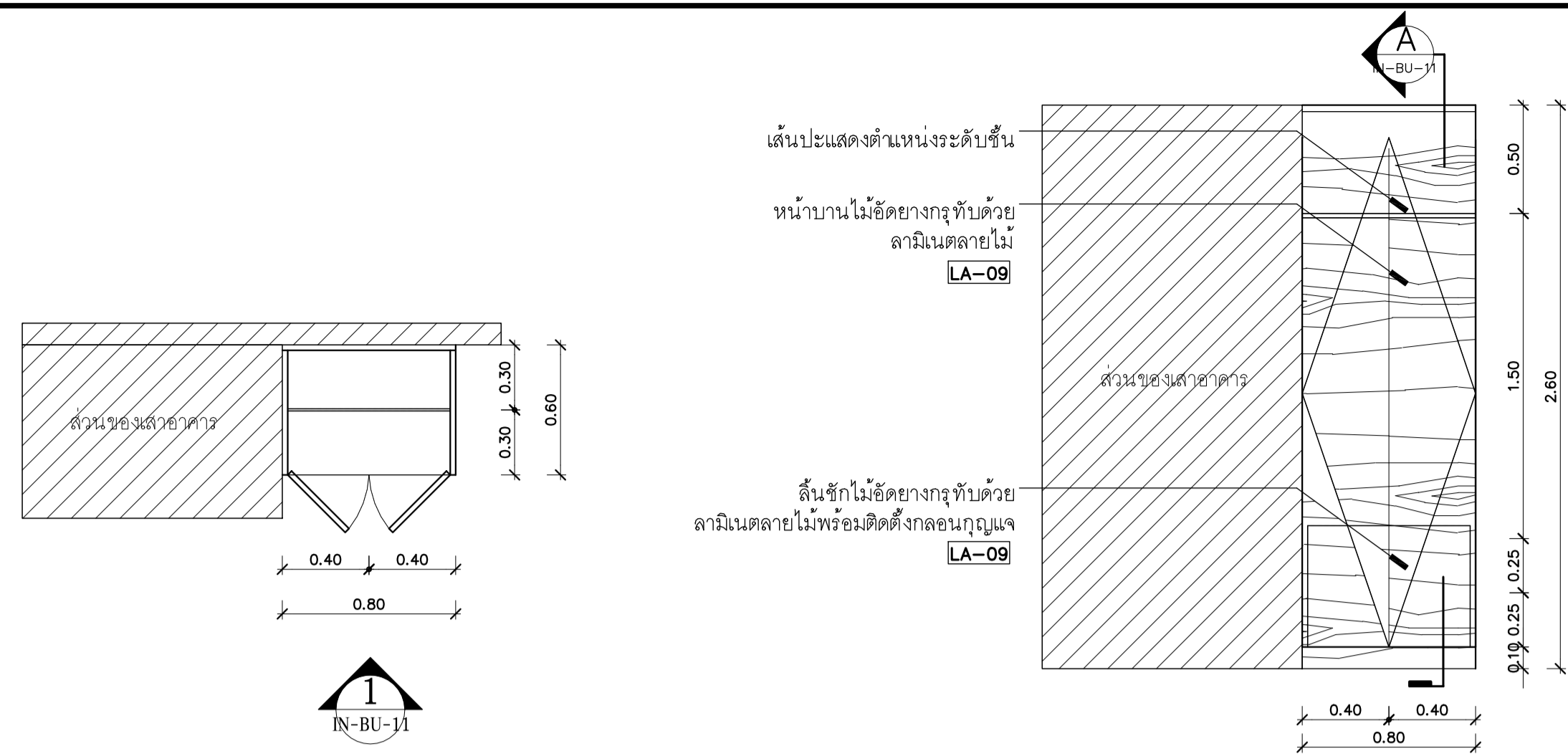
SANITARY ENGINEERS: ชวนิชญา สังข์ทอง 27 วรวิทย์ หงษ์ทอง สลล 253

INTERIOR DESIGNER: วาดานา เพชรประเสริฐ อธิกัญญา ชัยงาม

แบบขยาย BF-17,FB-18

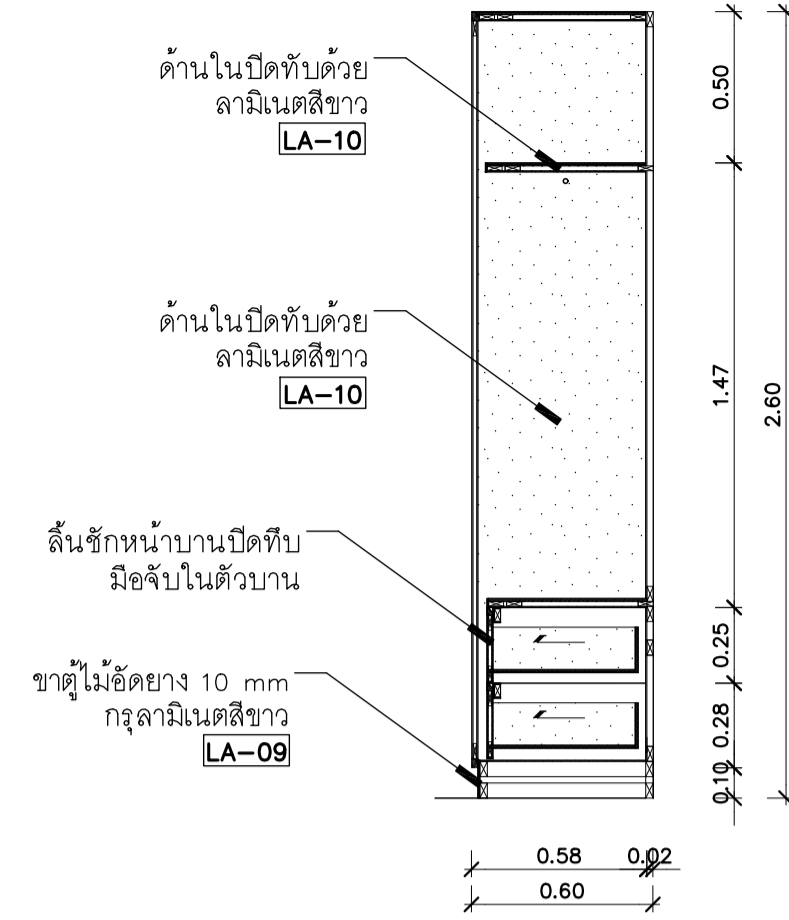
มาตราส่วน: 1:25

แผ่น: IN-BU-10

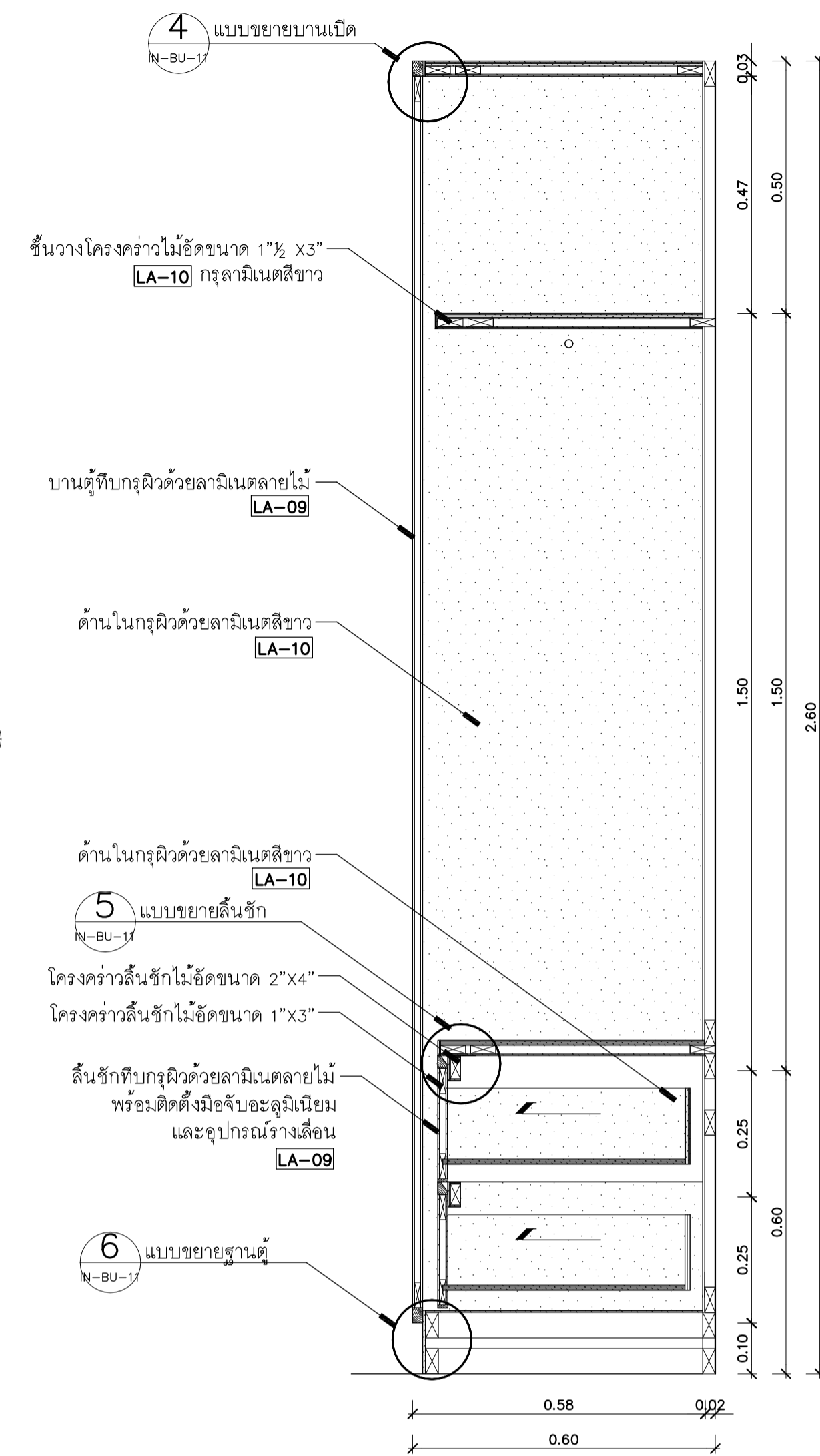


แปลน BF-19  
มาตราส่วน 1:25

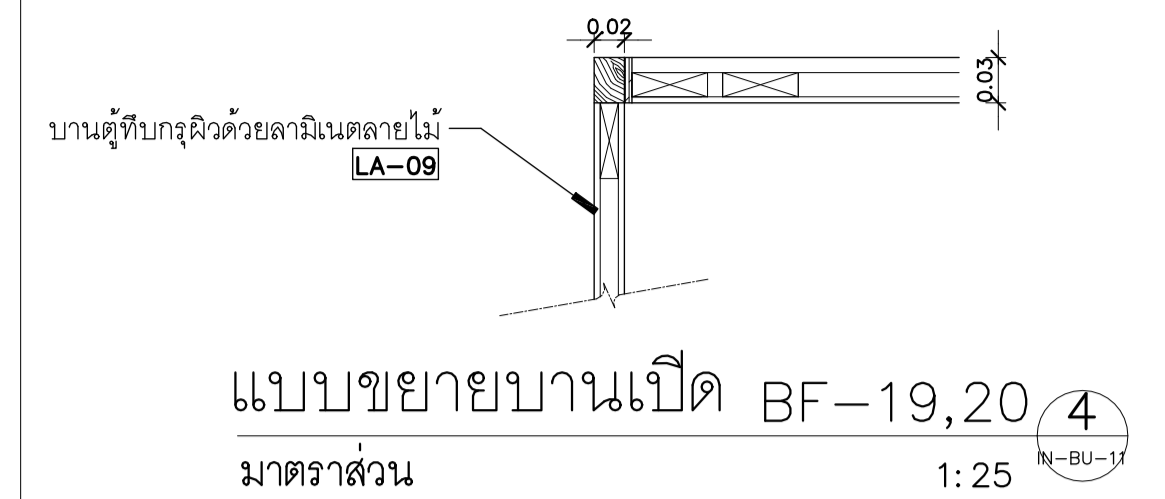
รูปตัด 1 BF-19  
มาตราส่วน 1:25



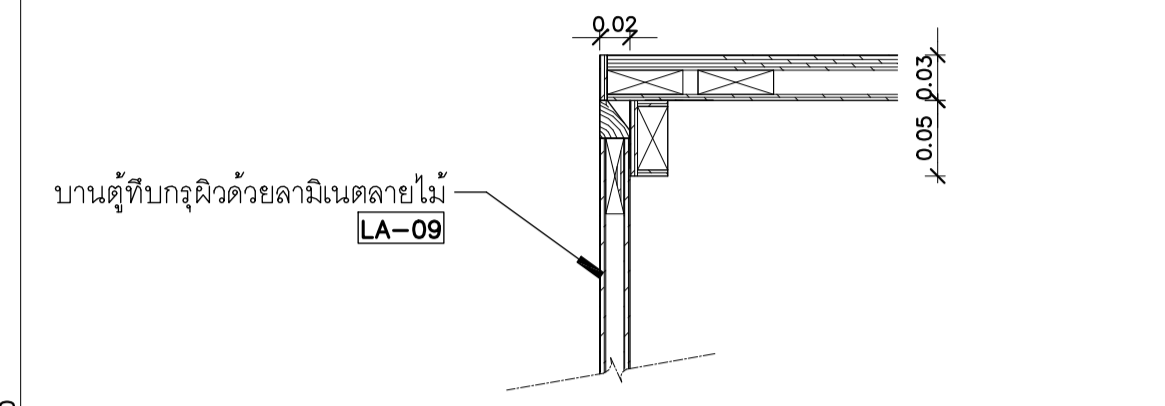
รูปตัด A BF-19  
มาตราส่วน 1:25



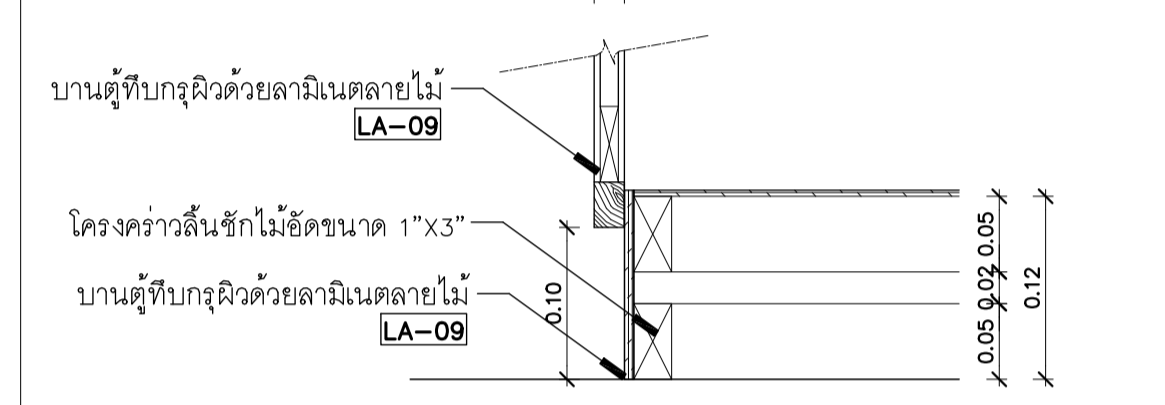
รูปตัดขยาย BF-19,20 A,B  
มาตราส่วน 1:25



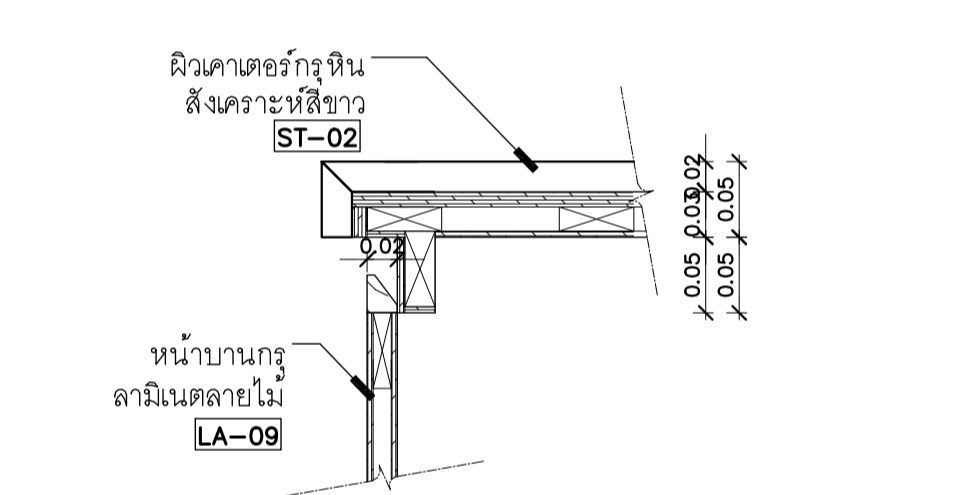
แบบขยายบานเปิด BF-19,20  
มาตราส่วน 1:25



แบบขยายเส้นซิก BF-19,20  
มาตราส่วน 1:25

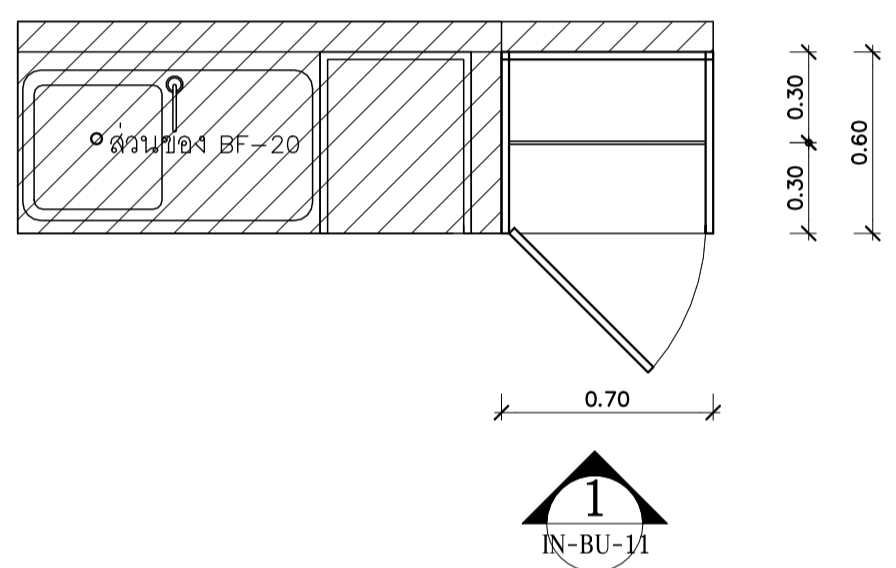


แบบขยายฐานตู้ BF-19,20  
มาตราส่วน 1:25



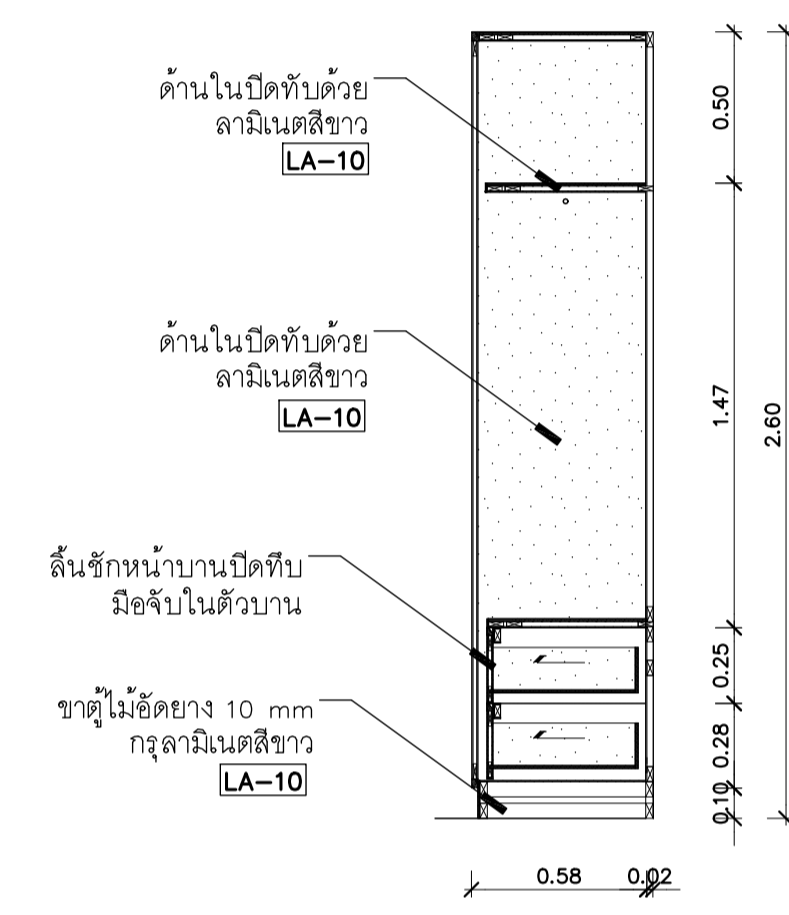
แบบขยายTOP เคาะเคเตอร์ BF-21  
มาตราส่วน 1:25

แบบขยายตู้เสื้อผ้าห้องพิเศษ A BF-19 ชั้น 9-16



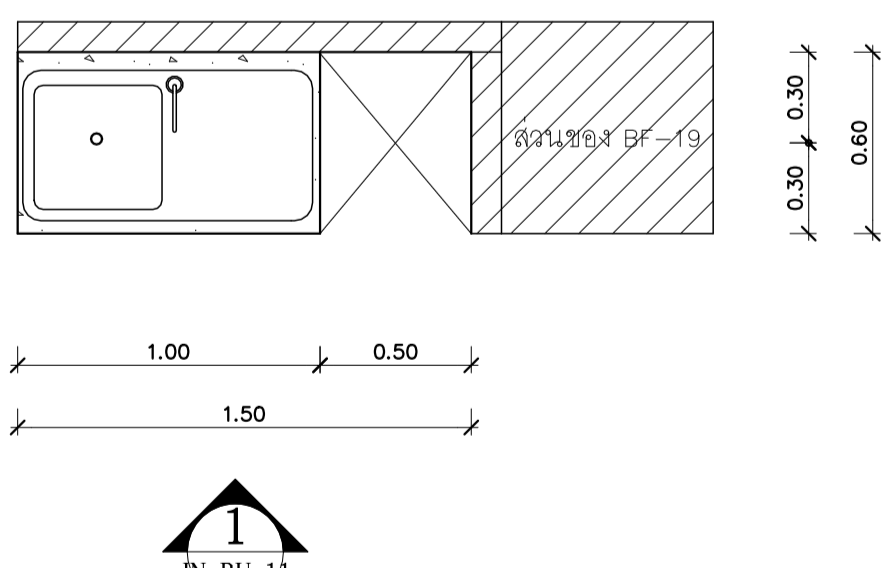
แปลน BF-20  
มาตราส่วน 1:25

รูปตัด 1 BF-20  
มาตราส่วน 1:25



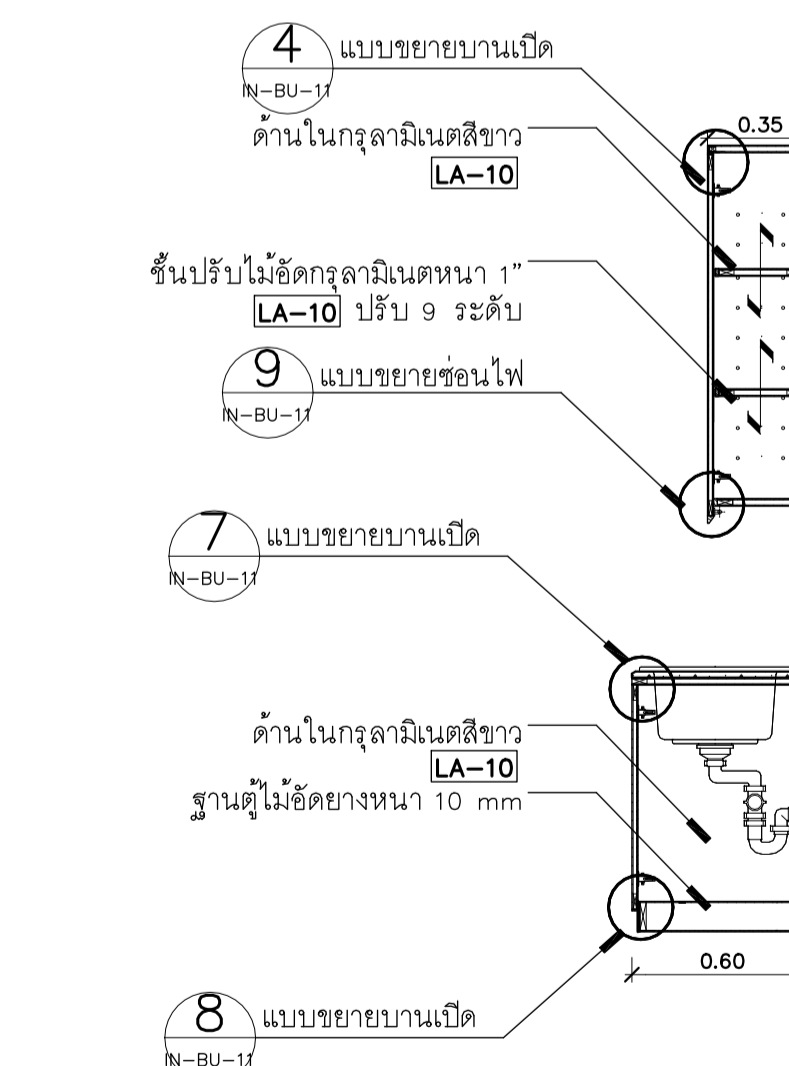
รูปตัด A BF-20  
มาตราส่วน 1:25

แบบขยายตู้เสื้อผ้าห้องพิเศษ B BF-20 ชั้น 9-16

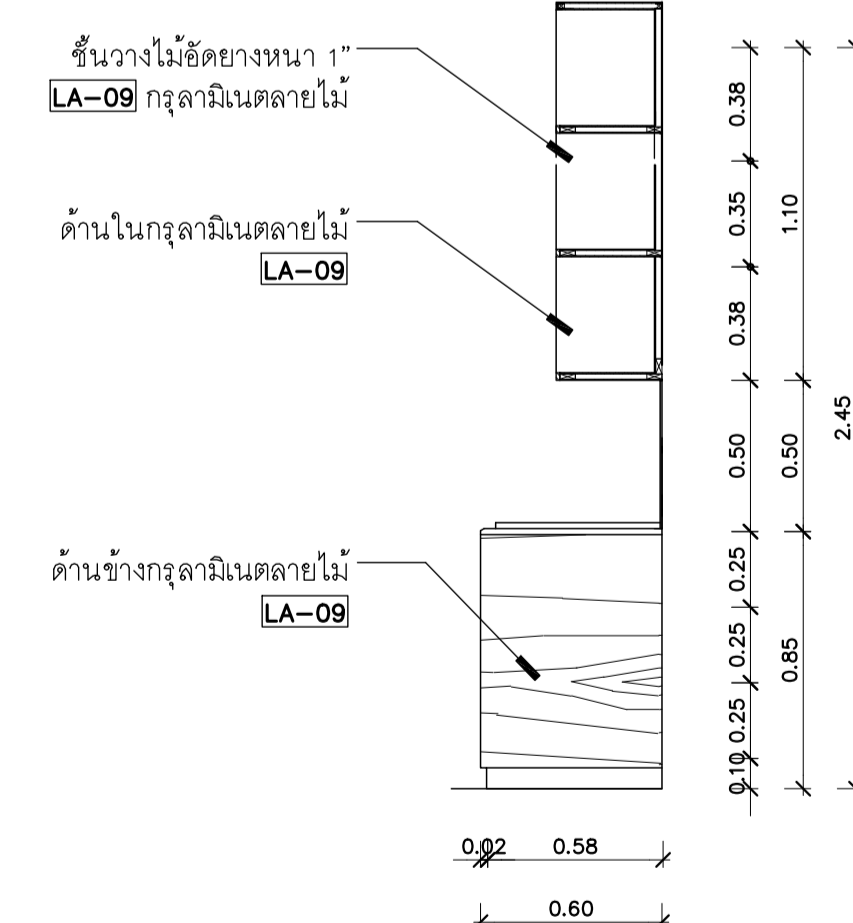


แปลน BF-21  
มาตราส่วน 1:25

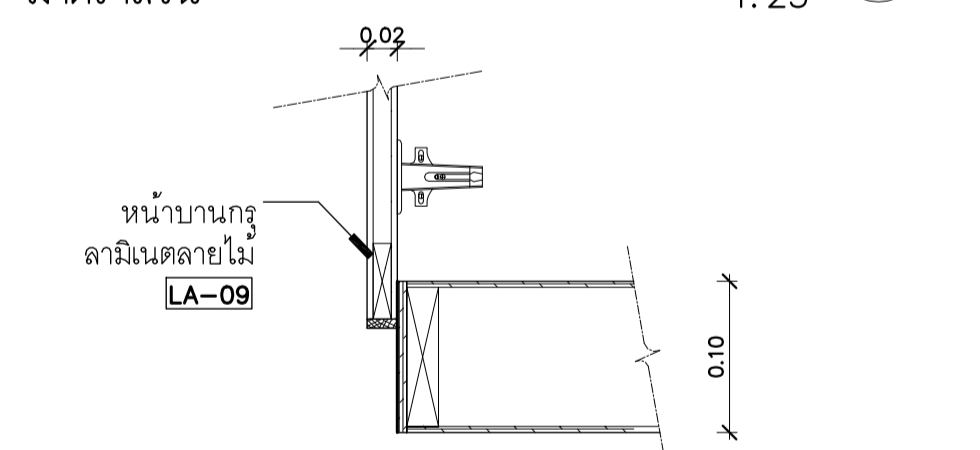
รูปตัด 1 BF-21  
มาตราส่วน 1:25



รูปตัด A BF-21  
มาตราส่วน 1:25



รูปตัด B BF-21  
มาตราส่วน 1:25

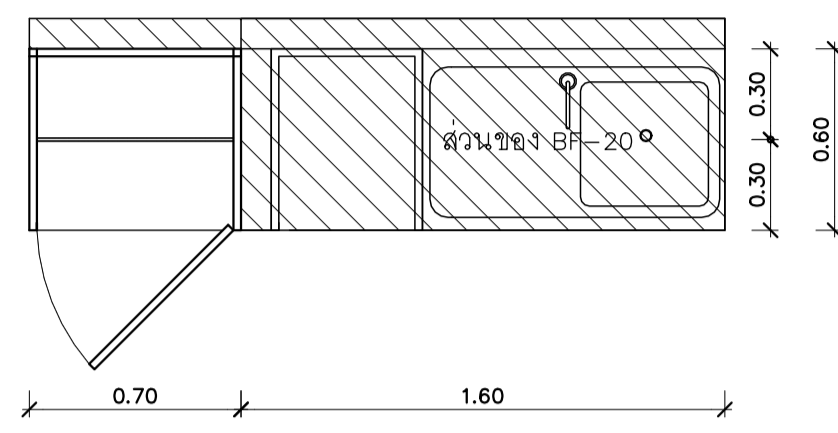


แบบขยายฐานเคาะเคเตอร์ BF-21  
มาตราส่วน 1:25

แบบขยายเคาะเคเตอร์ห้องพิเศษ B BF-21 ชั้น 9-16

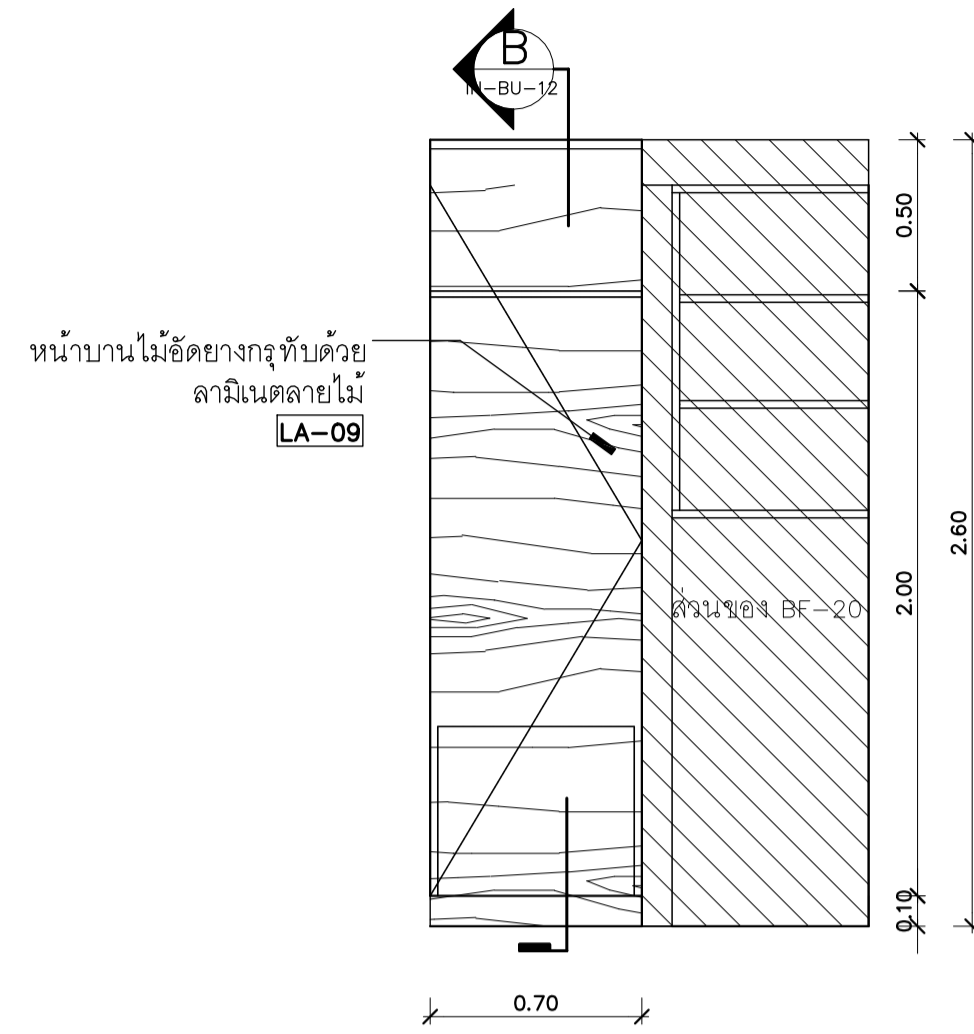
แบบขยายช่องไฟ BF-21  
มาตราส่วน 1:25

	PROJECT NAME: โครงการออกแบบ อาคารผู้ป่วยในเฉลิมพระเกียรติ คณะแพทยศาสตร์ศิริราชพยาบาล มหาวิทยาลัยมหิดล	ARCHITECTS: นายสุวิทย์ เจริญทอง ภสด. 4384 นายชัชวาล เอกสุวรรณ ภสด. 4182 วิรัชชัช สมศิริ ภสด. 19439 นายศุภชัย ชัยดี ภสด. 23820	STRUCTURAL ENGINEERS: นายวิฑูรย์ สรณรงค์ อย. 1423 นายดิษฐ์ วัฒนศิริ อย. 5868 นายศุภชัย ชัยดี ภย. 37589	ELECTRICAL ENGINEERS: นายชัชวาล เจริญทอง สทศ. 3473 นายทอง กิมเขียว สทศ. 5276 นายณวัฒน์ ดีสูง สทศ. 4127	MECHANICAL ENGINEERS: นายธีรนาถ ดันเสถียร ภก. 797 นายพงษ์ชัช สุทธิโสภณภรณ์ สด. 2544 นายณวัฒน์ ดีสูง สทศ. 4127	SANITARY ENGINEERS: นายวิชา สังกุลชัย วจ. 27 วิรัชชัช หงษ์ทอง สด. 253	INTERIOR DESIGNER: วาสนา เพชรประเสริฐ วาสนา เพชรประเสริฐ อภิญญา ชิงขันธ์	แบบแสดง: แบบขยาย BF-19, BF-20, BF-21
	PROJECT ARCHITECT: สมเกียรติ ขจรวีรย์ สสจ. 1764	PROJECT ARCHITECT: สมเกียรติ ขจรวีรย์ สสจ. 1764	PROJECT ARCHITECT: สมเกียรติ ขจรวีรย์ สสจ. 1764	PROJECT ARCHITECT: สมเกียรติ ขจรวีรย์ สสจ. 1764	PROJECT ARCHITECT: สมเกียรติ ขจรวีรย์ สสจ. 1764	PROJECT ARCHITECT: สมเกียรติ ขจรวีรย์ สสจ. 1764	PROJECT ARCHITECT: สมเกียรติ ขจรวีรย์ สสจ. 1764	PROJECT ARCHITECT: สมเกียรติ ขจรวีรย์ สสจ. 1764

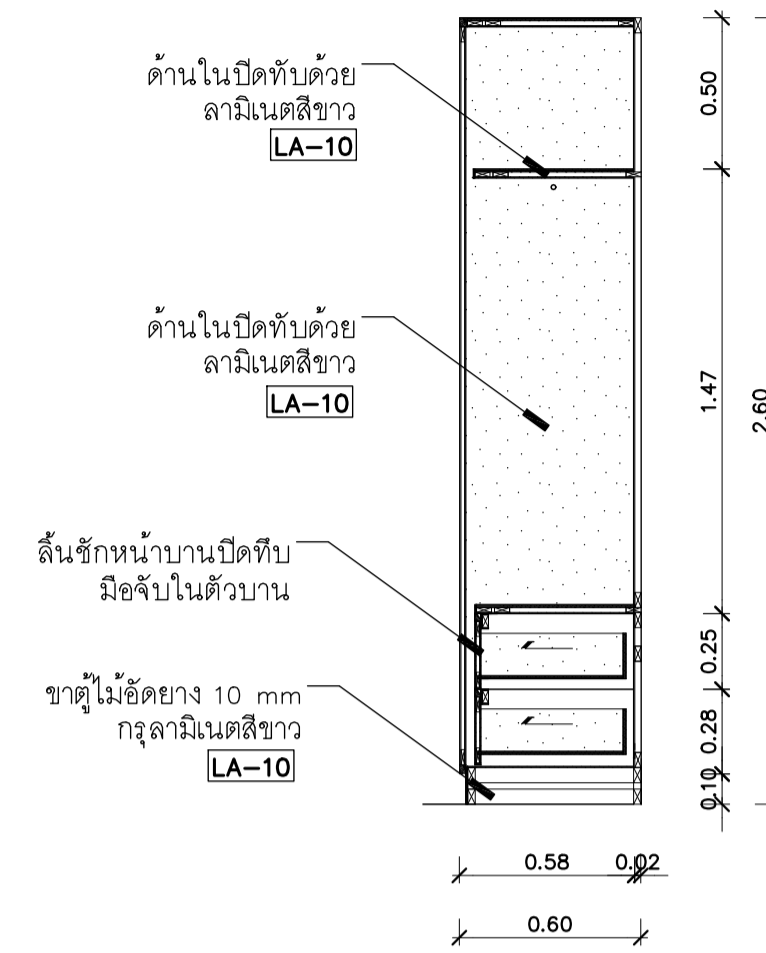


แปลน BF-22  
มาตราส่วน 1:25

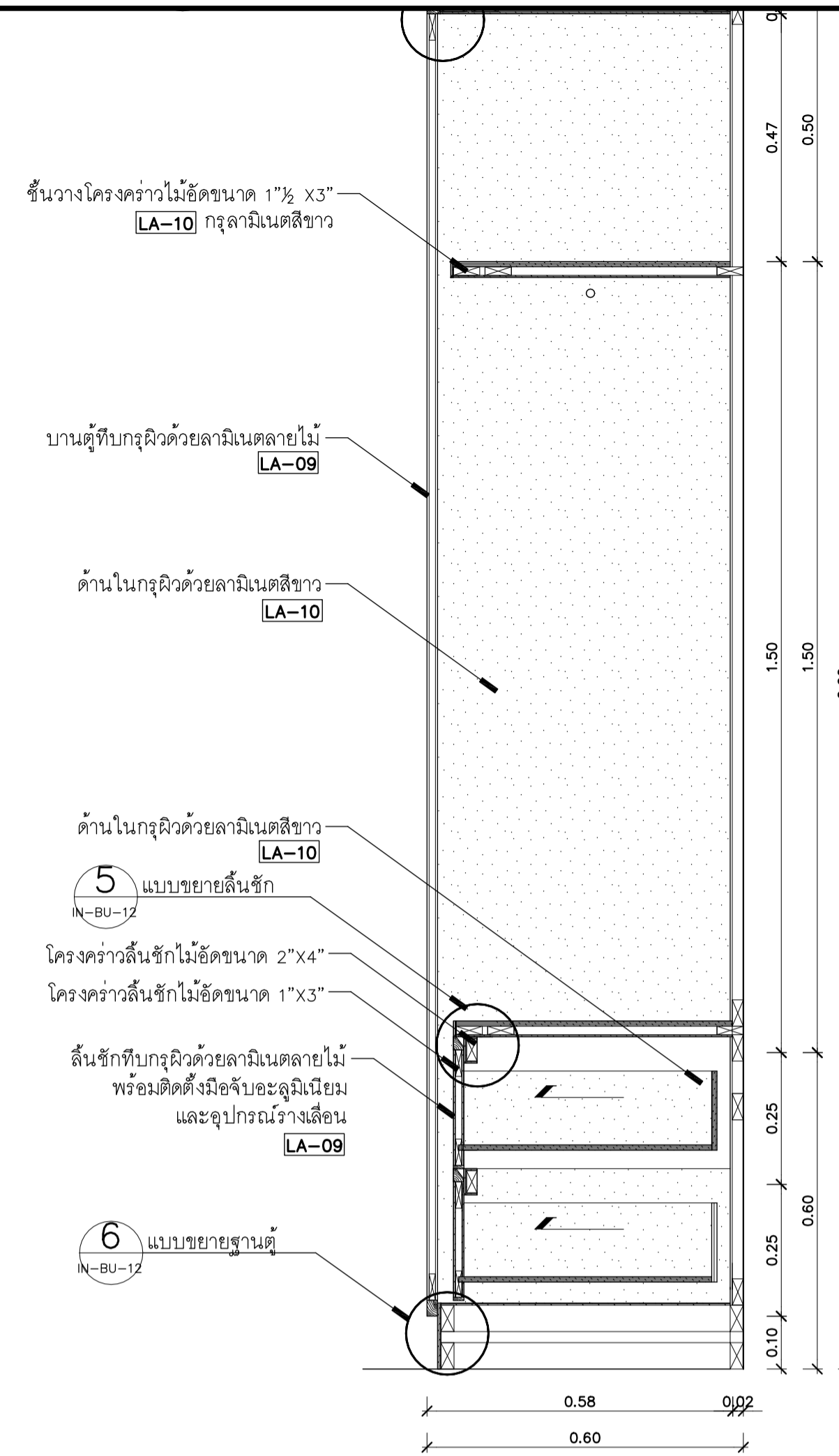
แบบขยายตู้เสื้อผ้าห้องพิเศษ B  
BF-22  
ชั้น 9-16



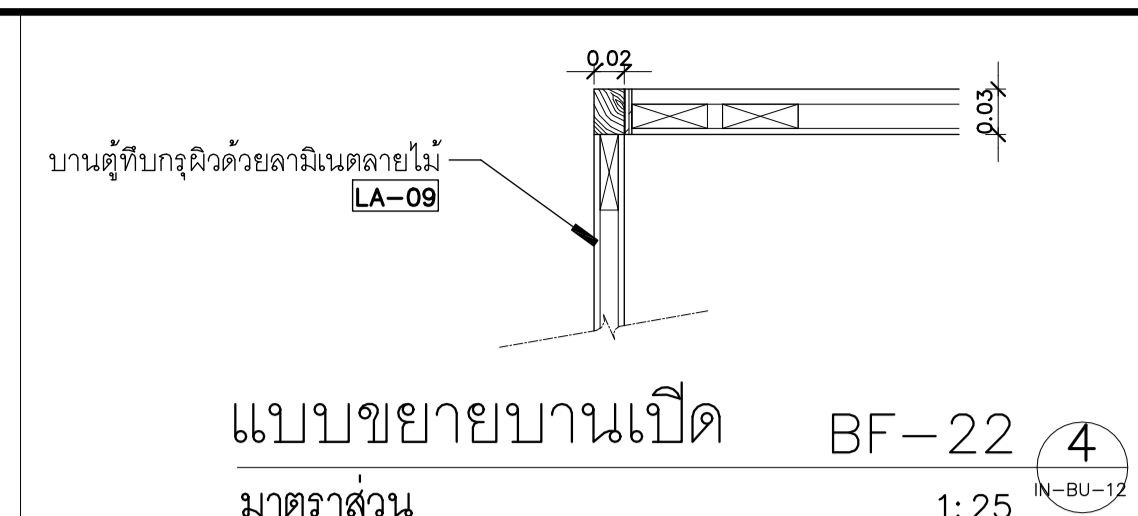
รูปด้าน 1 BF-22  
มาตราส่วน 1:25



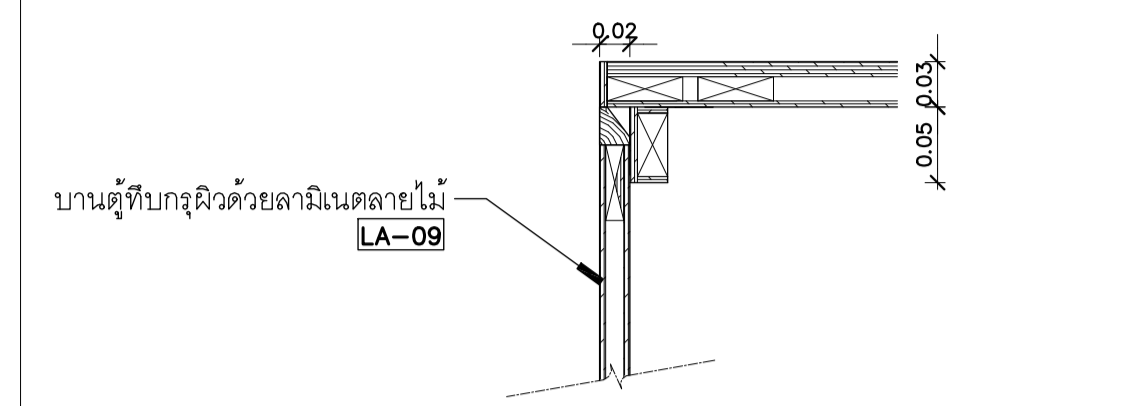
รูปตัด A BF-22  
มาตราส่วน 1:25



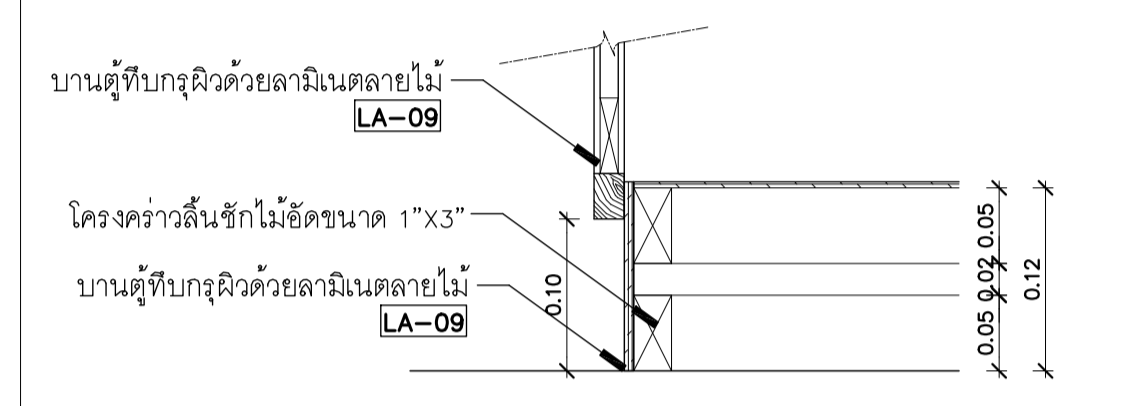
รูปตัดขยาย BF-22 A,B  
มาตราส่วน 1:25



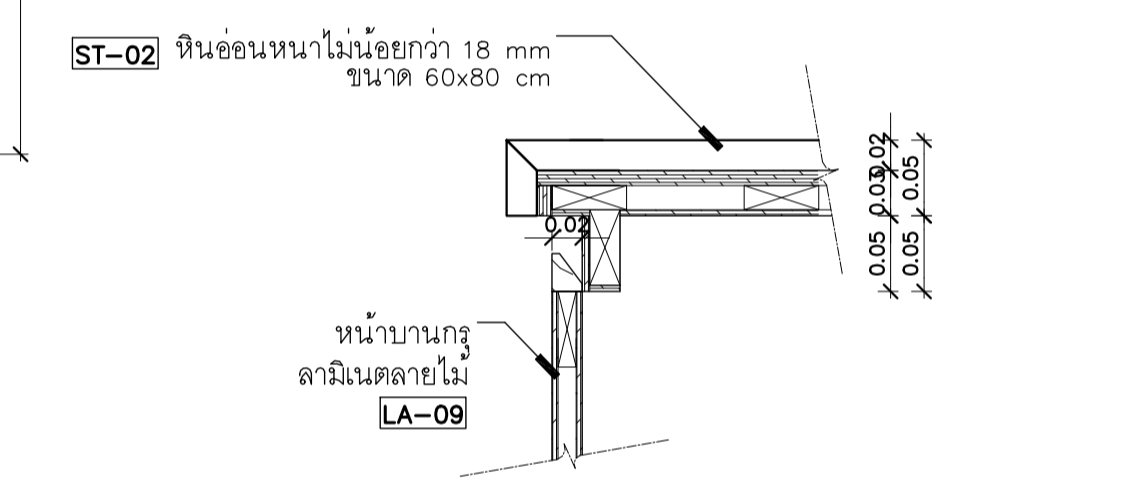
แบบขยายบานเปิด BF-22  
มาตราส่วน 1:25



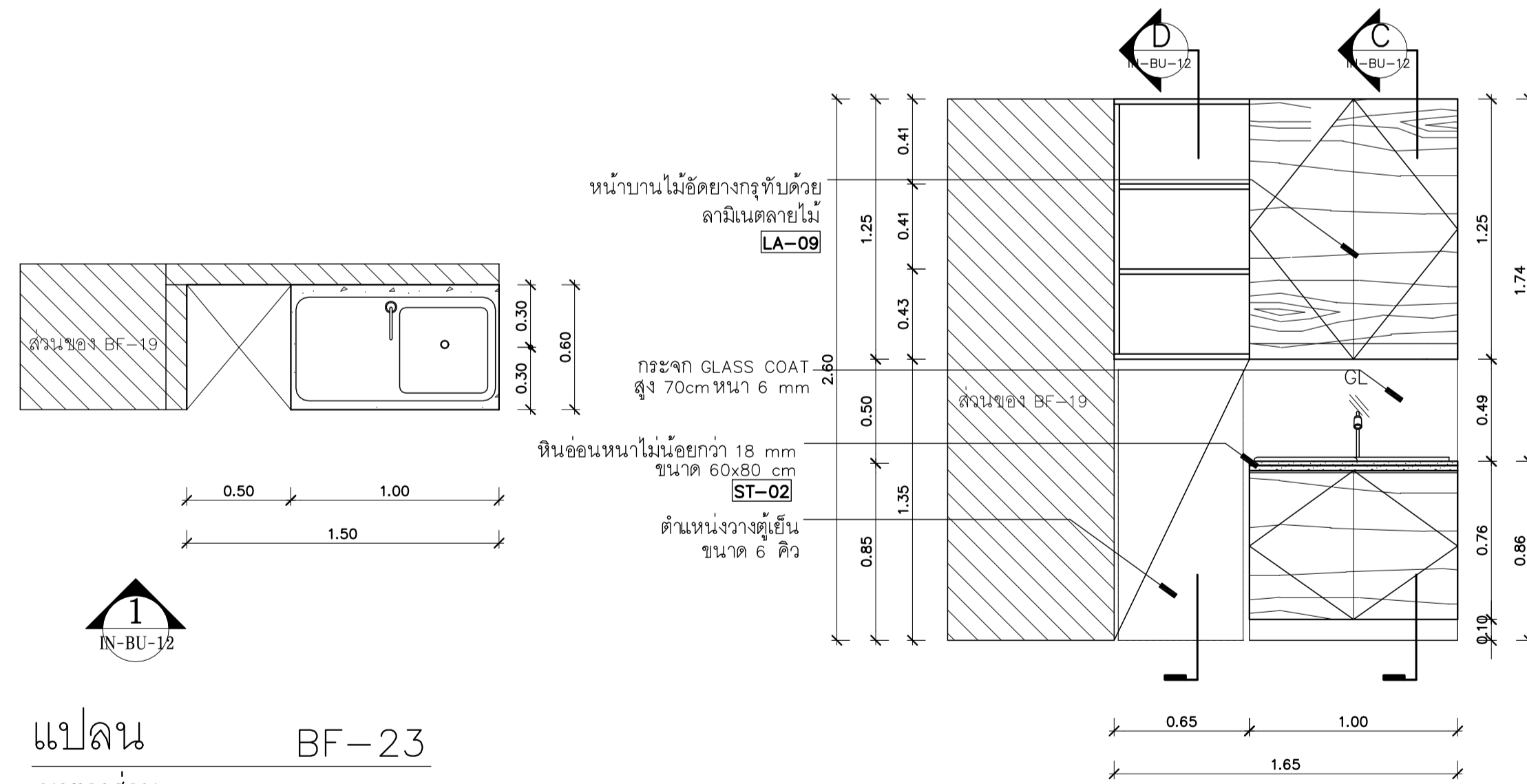
แบบขยายลิ้นชัก BF-22  
มาตราส่วน 1:25



แบบขยายฐานตู้ BF-22  
มาตราส่วน 1:25

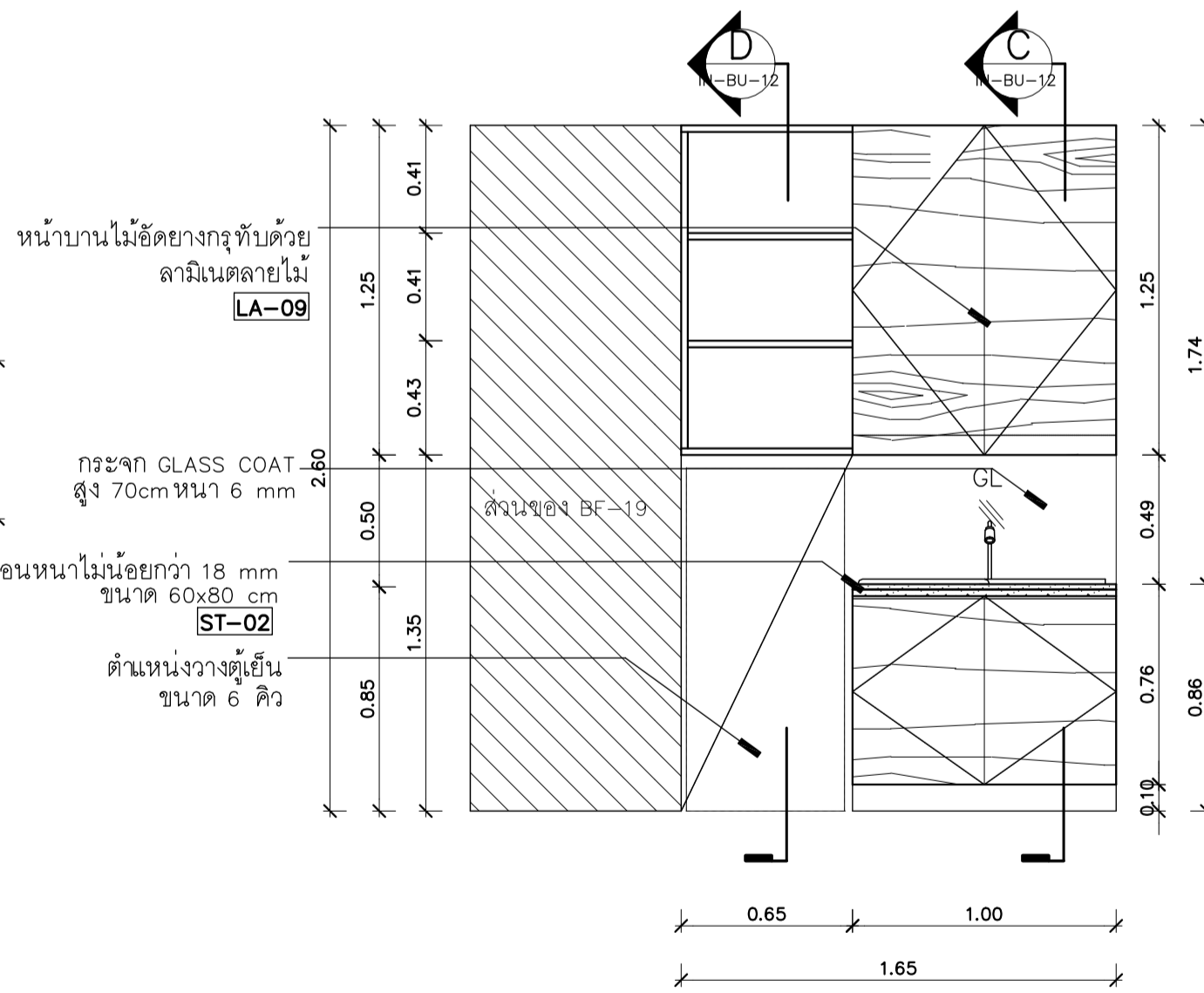


แบบขยายTOPเคาเตอร์ BF-23  
มาตราส่วน 1:25

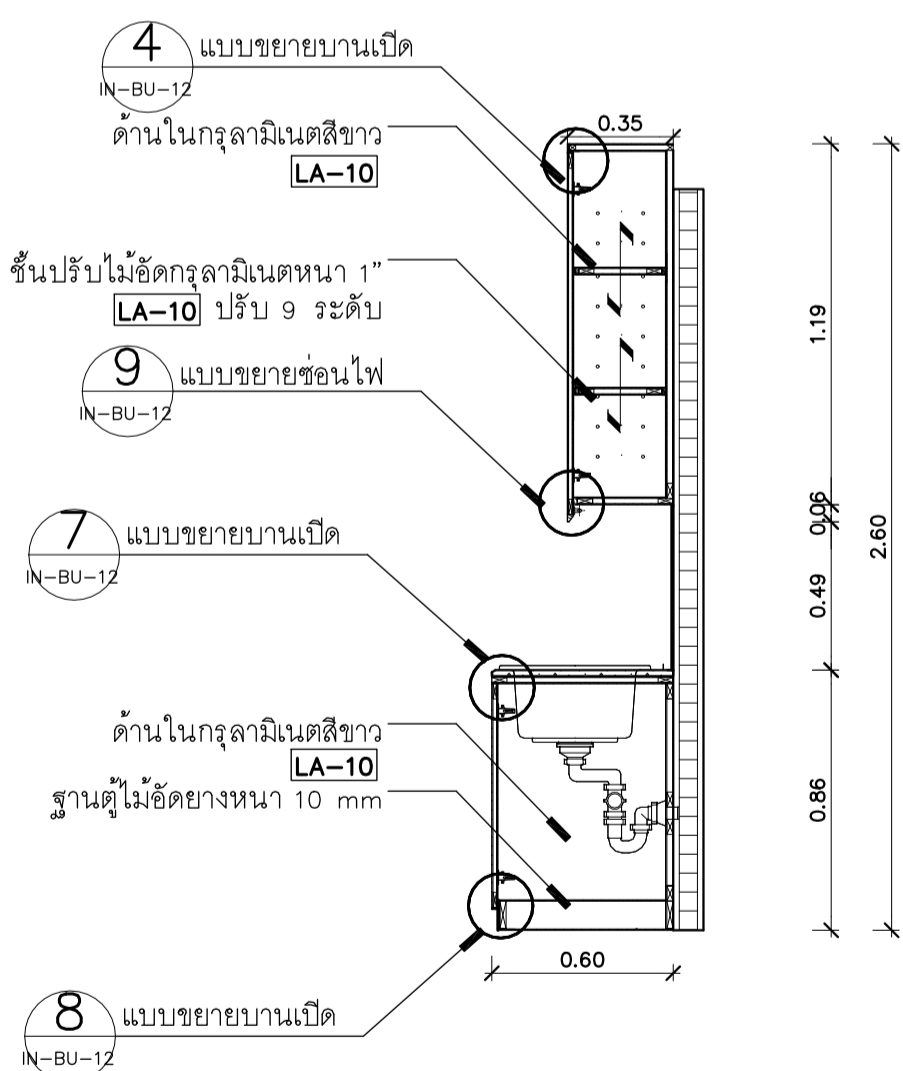


แปลน BF-23  
มาตราส่วน 1:25

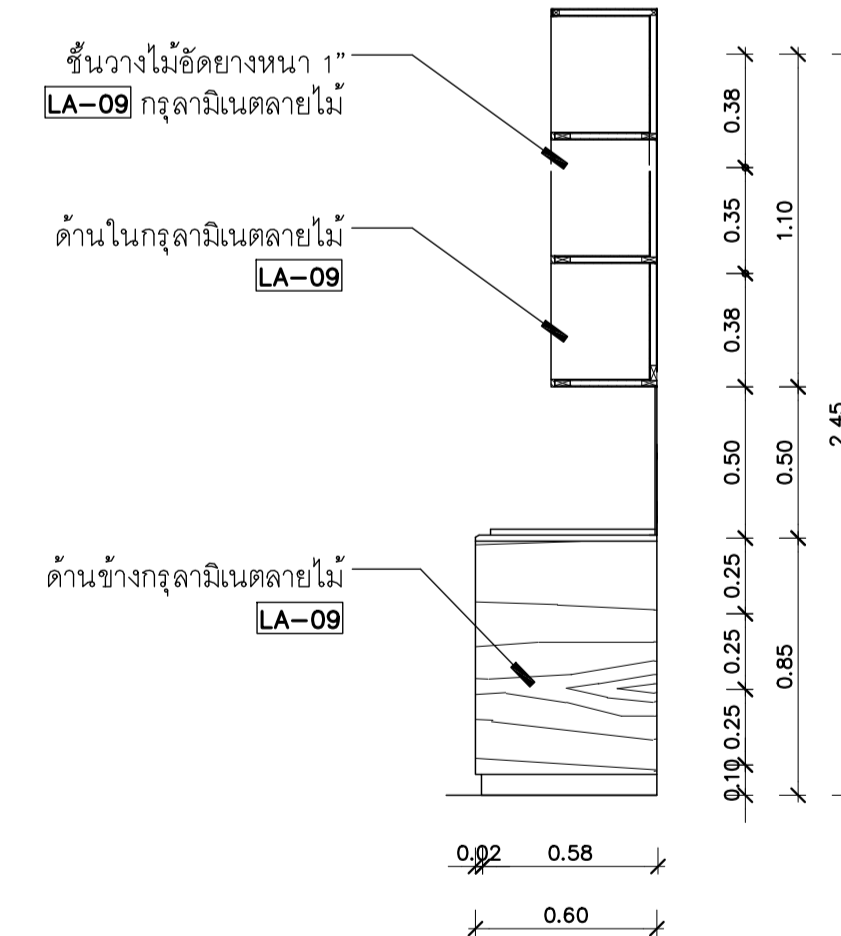
แบบขยายเคาเตอร์ห้องพิเศษ B  
BF-23  
ชั้น 9-16



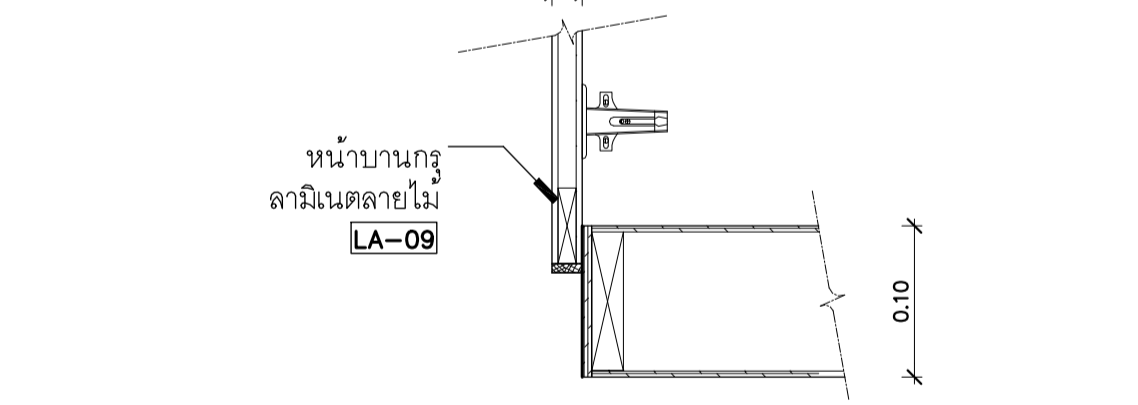
รูปด้าน 1 BF-23  
มาตราส่วน 1:25



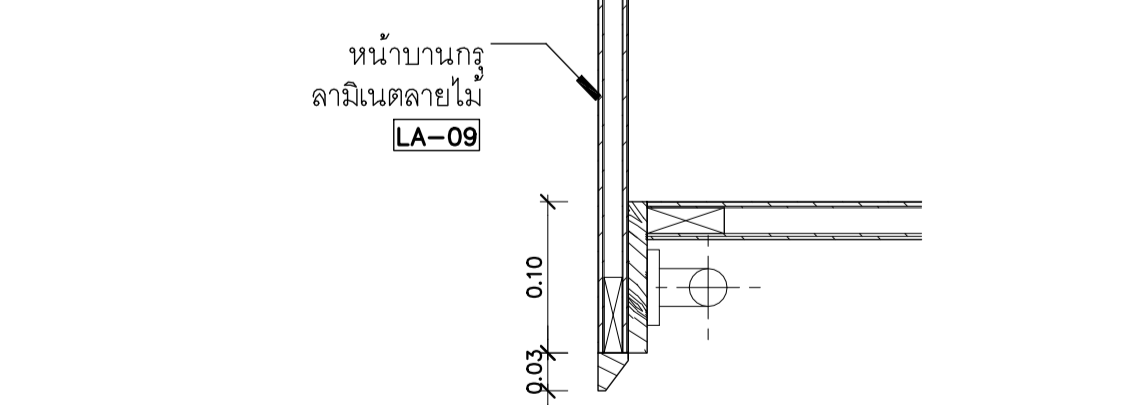
รูปตัด A BF-23  
มาตราส่วน 1:25



รูปตัด B BF-23  
มาตราส่วน 1:25

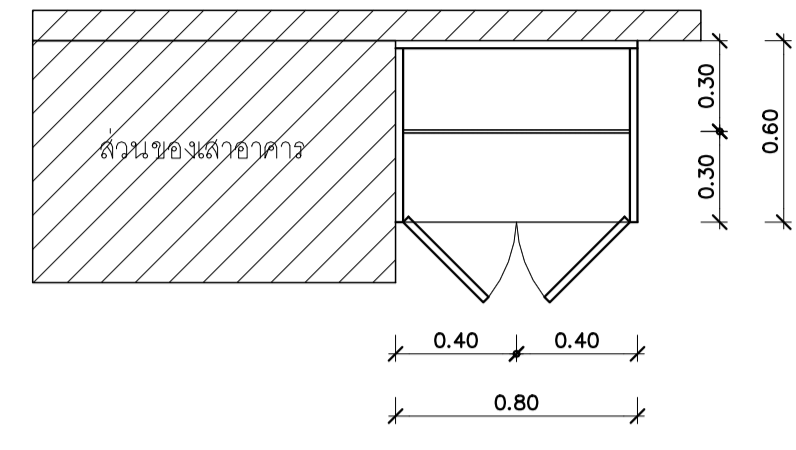


แบบขยายฐานเคาเตอร์ BF-23  
มาตราส่วน 1:25



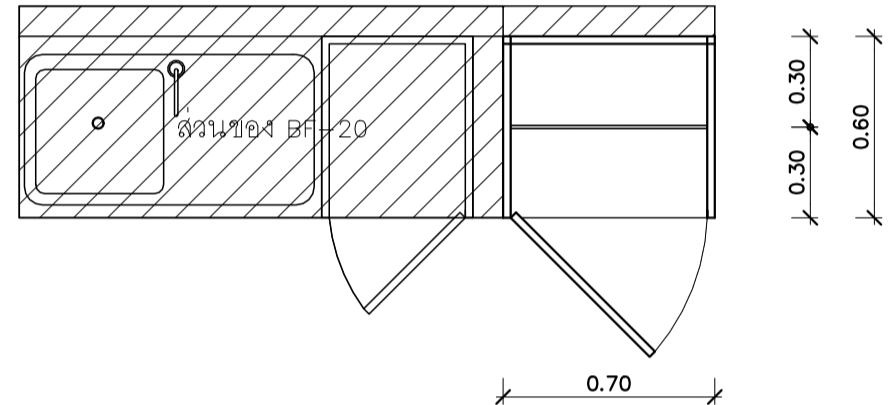
แบบขยายซ่อนไฟ BF-23  
มาตราส่วน 1:25

	PROJECT NAME: โครงการออกแบบ อาคารผู้ป่วยในเฉลิมพระเกียรติ คณะแพทยศาสตร์ศิริพบาล มหาวิทยาลัยมหิดล	ARCHITECTS : นายสลายุทธ เจริญทอง ภสค. 4384 พพิชฌก เอกสุวรรณ ภสค. 4182 วิรัชยุทธ สมศิริ ภสค. 19439 ปรีชฎุ์ สานกุล ภสค. 23820	STRUCTURAL ENGINEERS : นายรัฐม สรจนวงษ์ อย 1423 นายศิษย์ วัฒนศิริ อย 5868 นายสุภชัย ชำดี ภย 37589	ELECTRICAL ENGINEERS: นายชัยวัฒน์ เตืองอุบลน สทศ.3473 นายกรอง กิมเขียว สทศ.5276 นายณวัฒน์ ดีงู สทศ.4127	MECHANICAL ENGINEERS: นายธีรนาถ ดันเสียว ภก. 797 นายทรงพงษ์ สุทธิโสภณภรณ์ สทศ.2544 นายณวัฒน์ ดีงู สทศ.4127	SANITARY ENGINEERS : ชวินชญา สังข์กลชัย วจส. 27 วิรัชวุฒิ หงษ์ทอง สสจ. 253 ดร.ปณชิต ประดับสุข สสจ. 1215	INTERIOR DESIGNER : วาสนา เพชรประเสริฐ วาจกณา เศรษฐสุข อภิญญา ชื่นชม	แบบแสดง : แบบขยาย BF-22, BF-23, BF-24 มาตราส่วน : แผ่นที่ : รวม : 1 แผ่น
	PROJECT ARCHITECT : สมยศ ขจววิทย์ สสจ. 1764	ภสค. 23820	ภย 37589	สทศ.5276	สทศ.4127	สทศ. 1215	สทศ. 1215	แผ่นที่ : รวม : 1 แผ่น



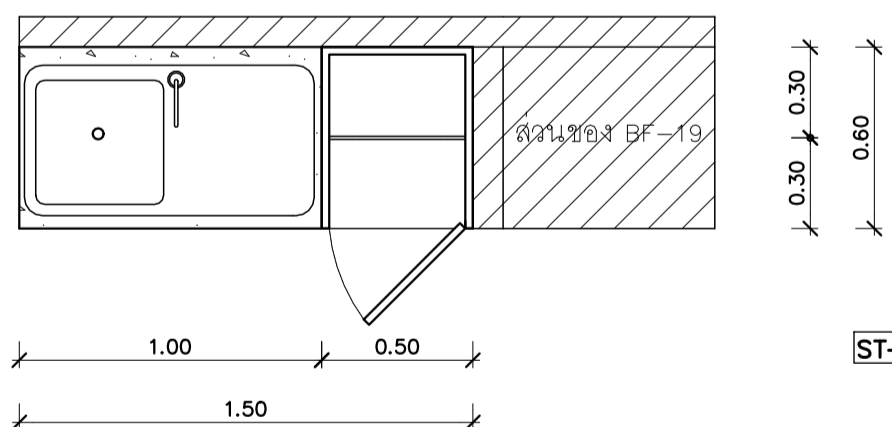
แปลน BF-24  
มาตราส่วน 1:25

แบบขยายตู้เสื้อผ้าห้องพิเศษ(เด็ก) A  
BF-24 ชั้น 10



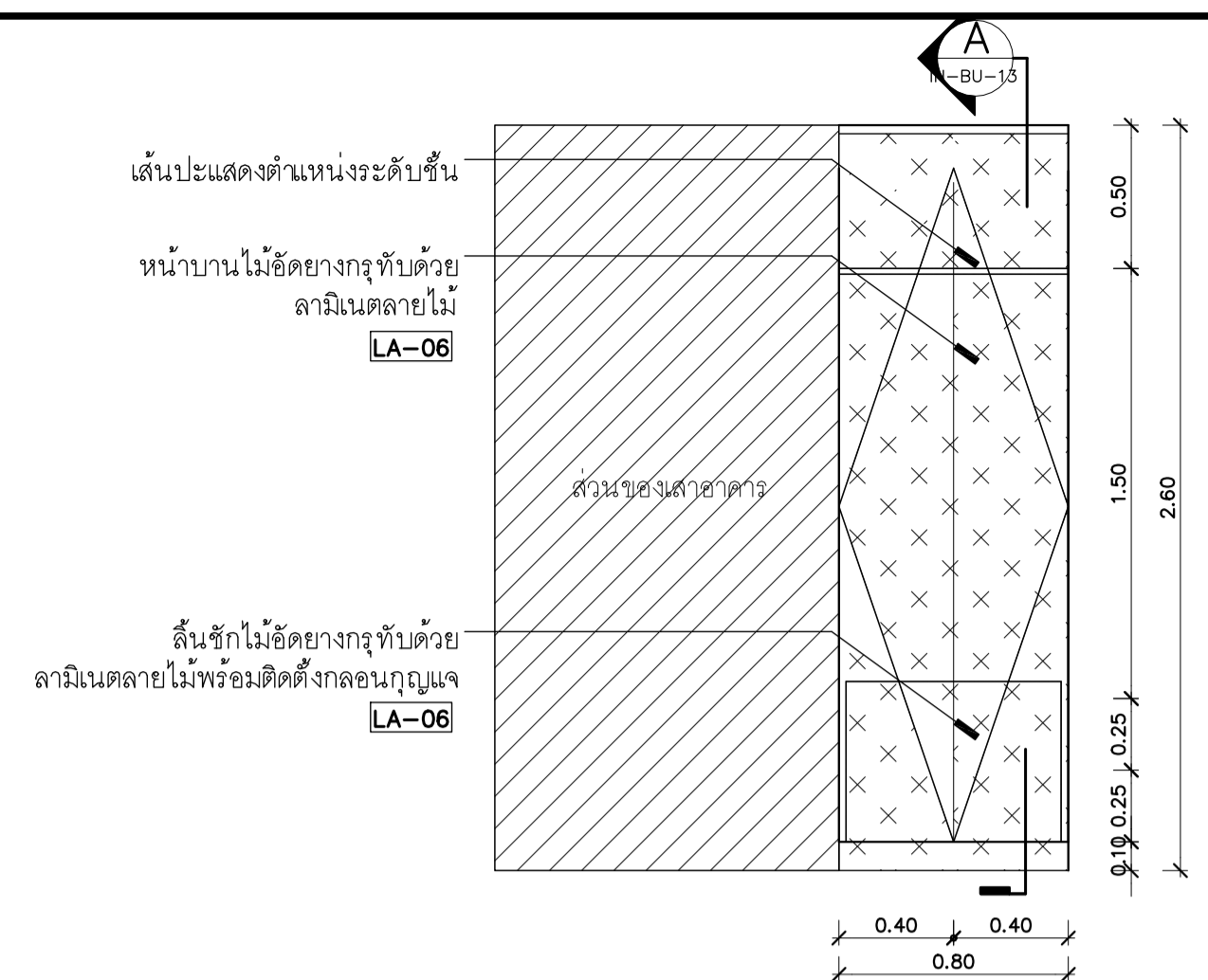
แปลน BF-25  
มาตราส่วน 1:25

แบบขยายตู้เสื้อผ้าห้องพิเศษ(เด็ก) B  
BF-25 ชั้น 10

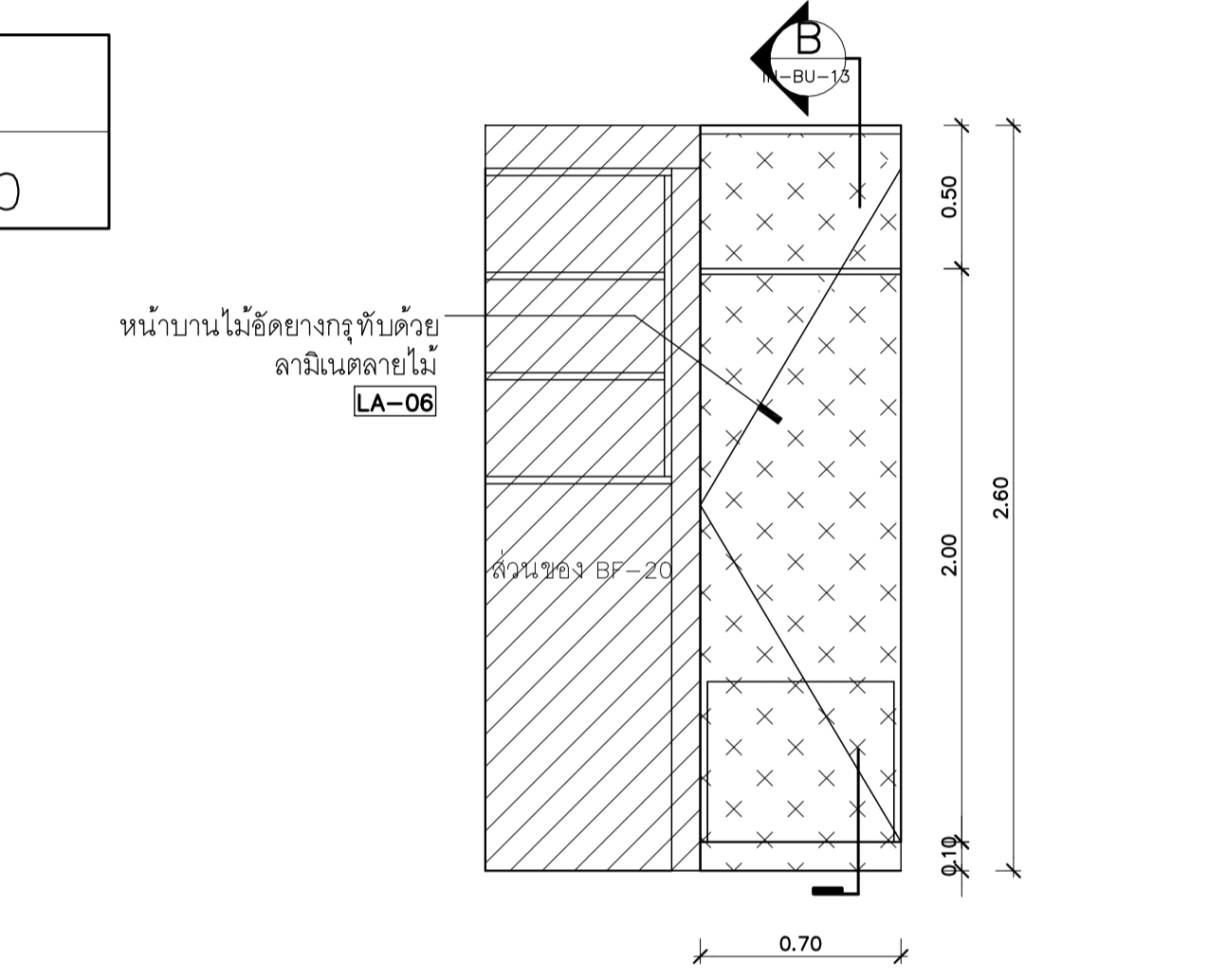


แปลน BF-26  
มาตราส่วน 1:25

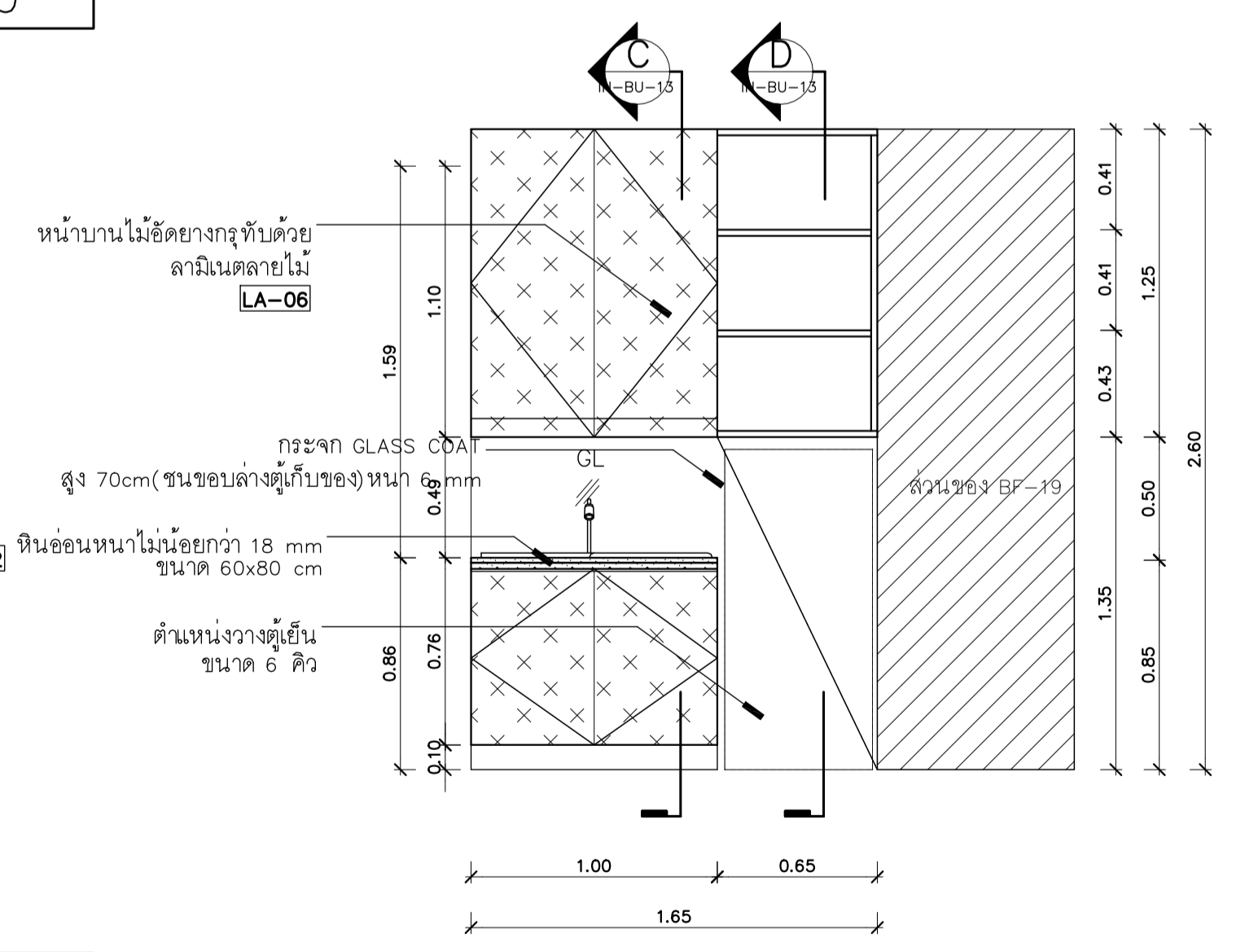
แบบขยายเคาเตอร์ห้องพิเศษ (เด็ก) B  
BF-26 ชั้น 10



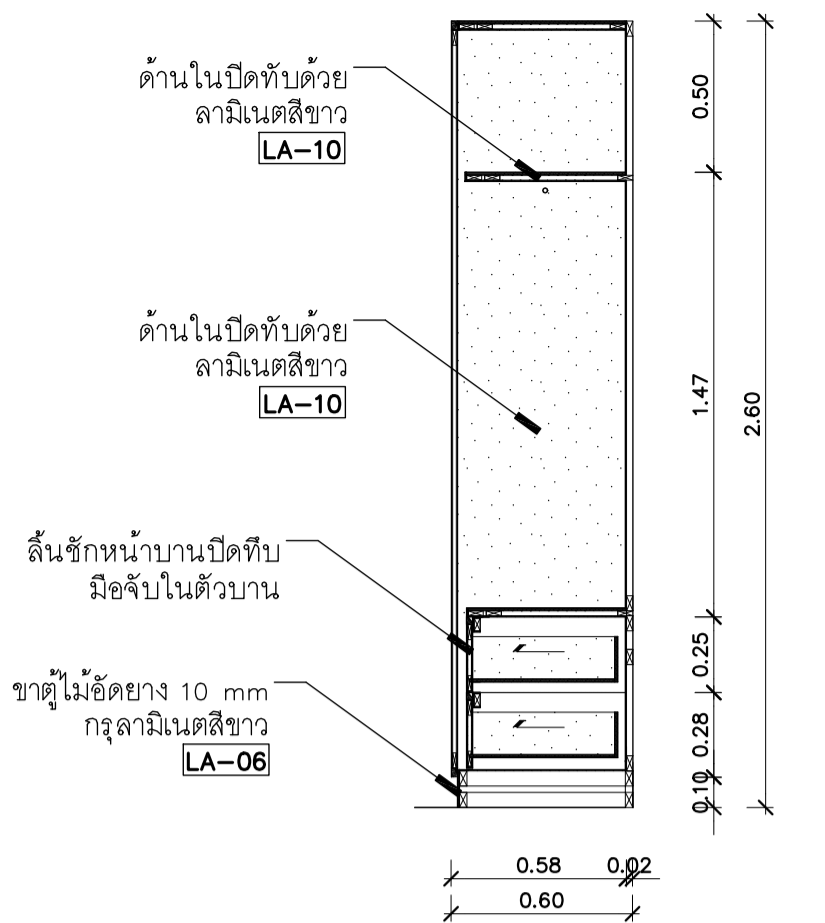
รูปตัด A BF-24  
มาตราส่วน 1:25



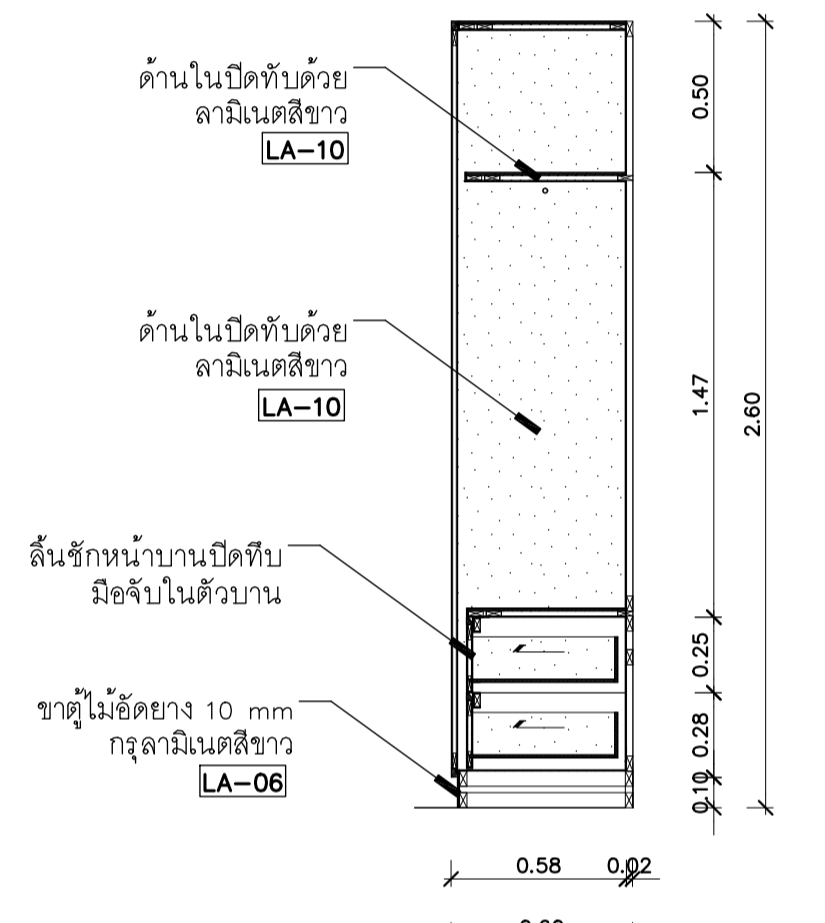
รูปตัด B BF-25  
มาตราส่วน 1:25



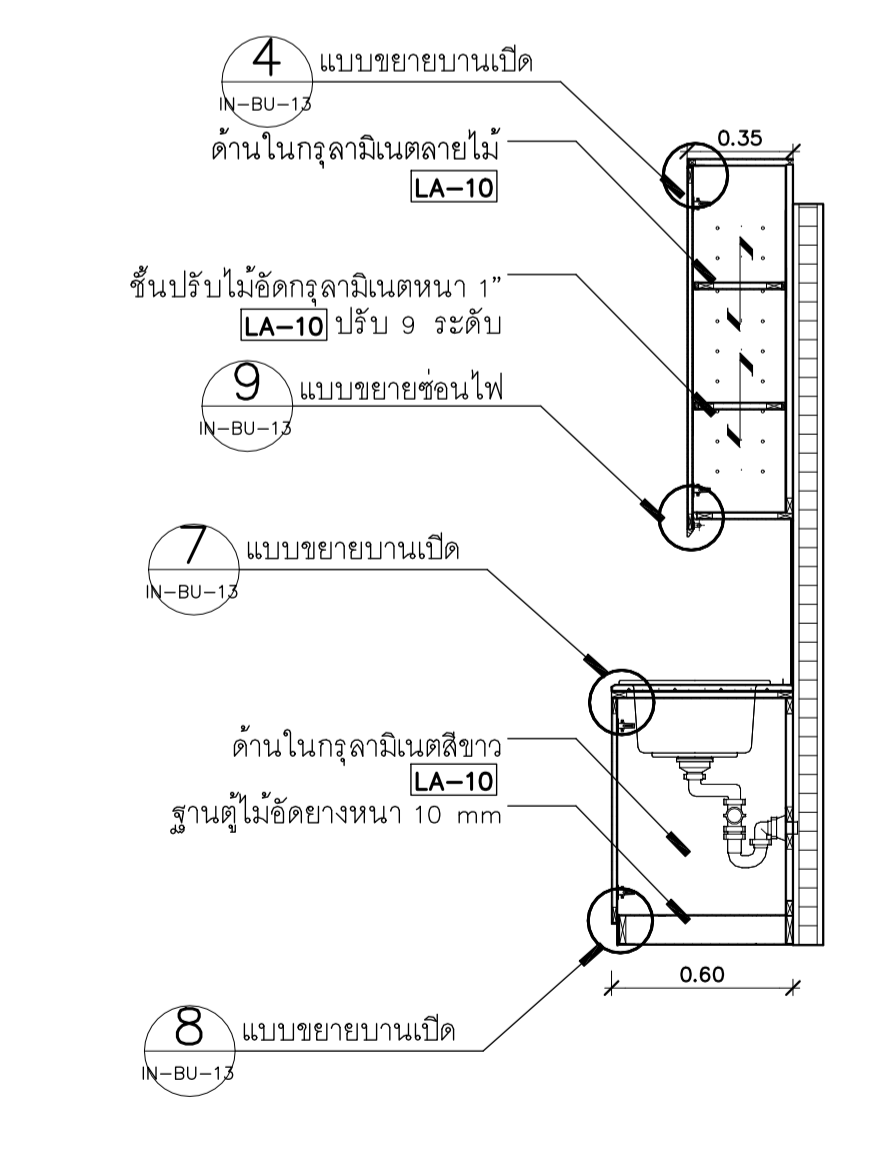
รูปตัด C BF-26  
มาตราส่วน 1:25



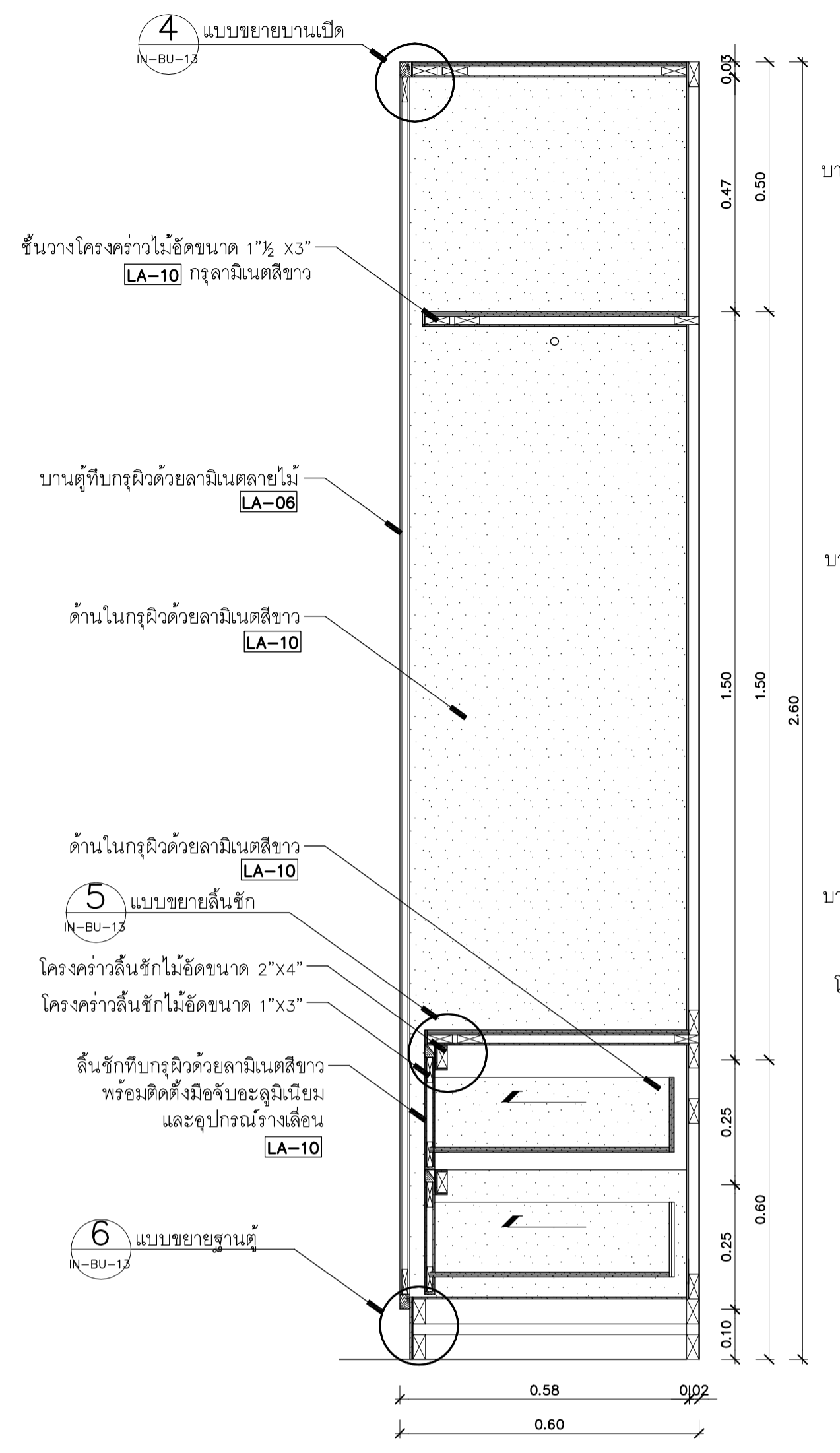
รูปตัด A BF-24  
มาตราส่วน 1:25



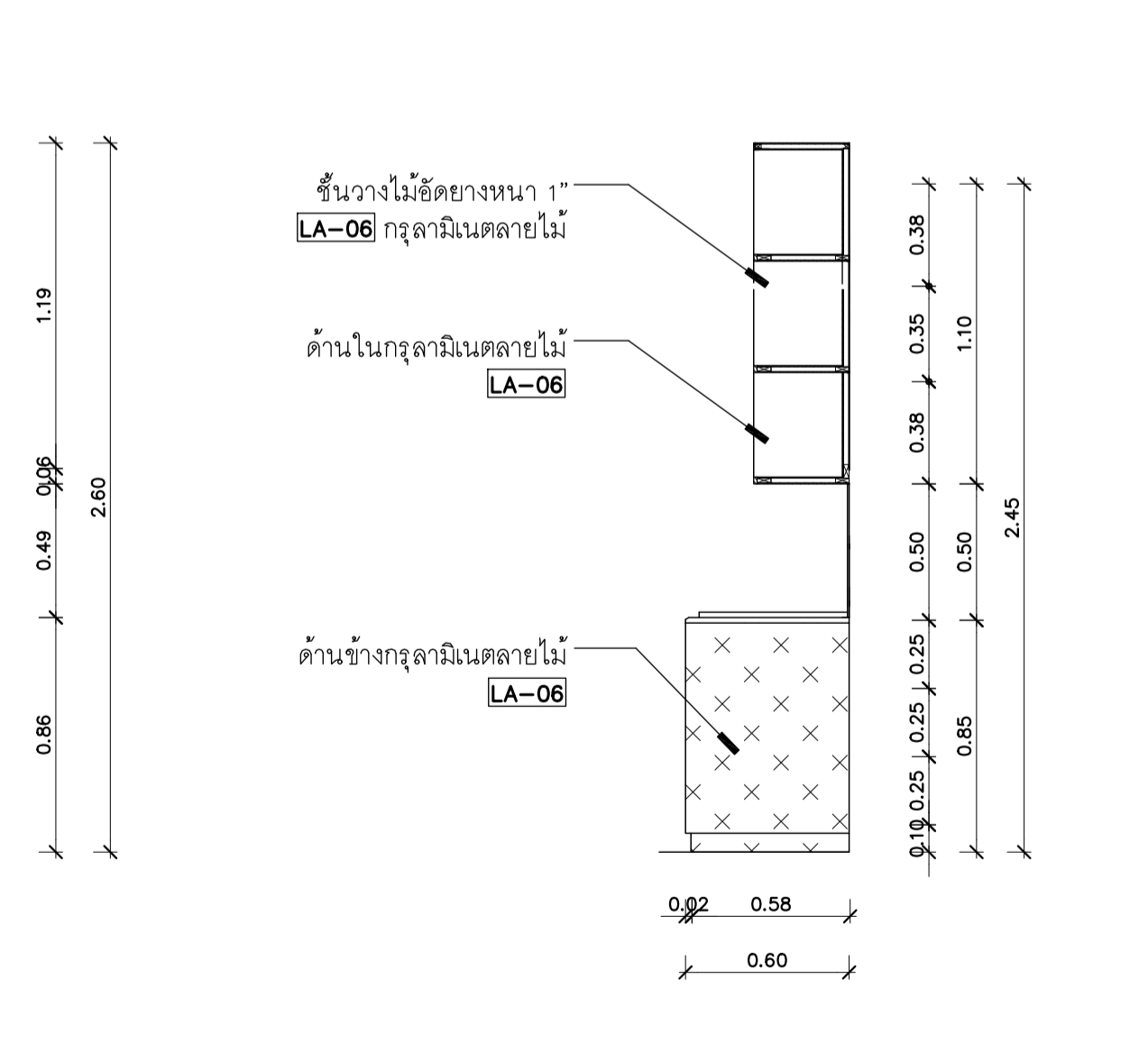
รูปตัด A BF-25  
มาตราส่วน 1:25



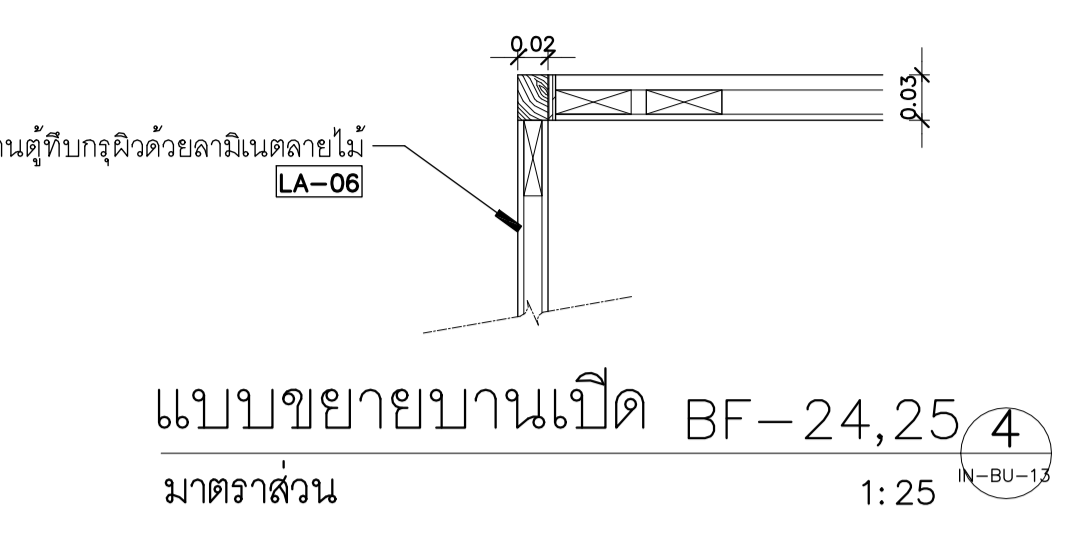
รูปตัด A BF-26  
มาตราส่วน 1:25



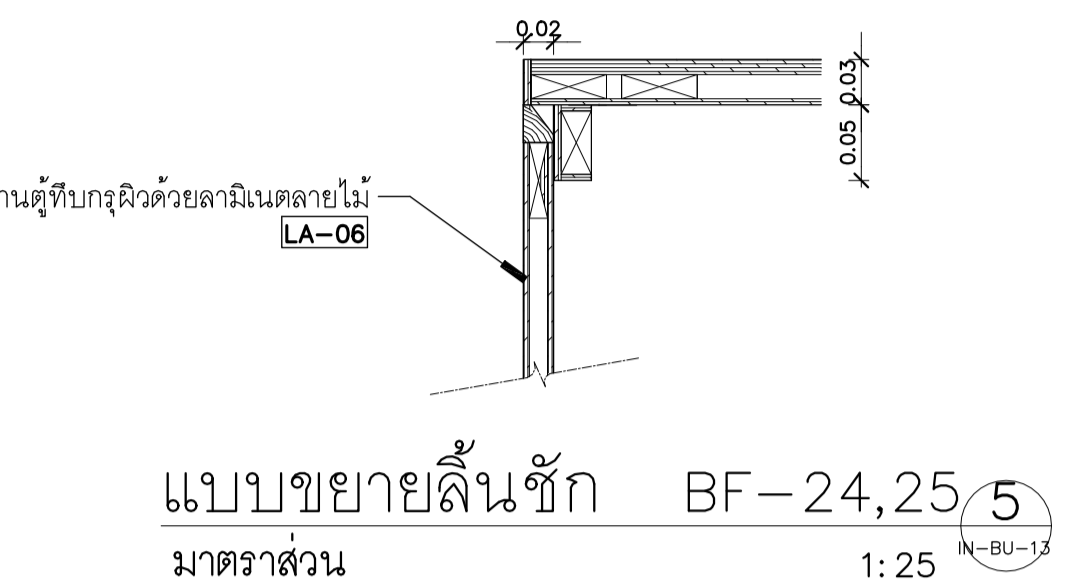
รูปตัดขยาย BF-24,25  
มาตราส่วน 1:25



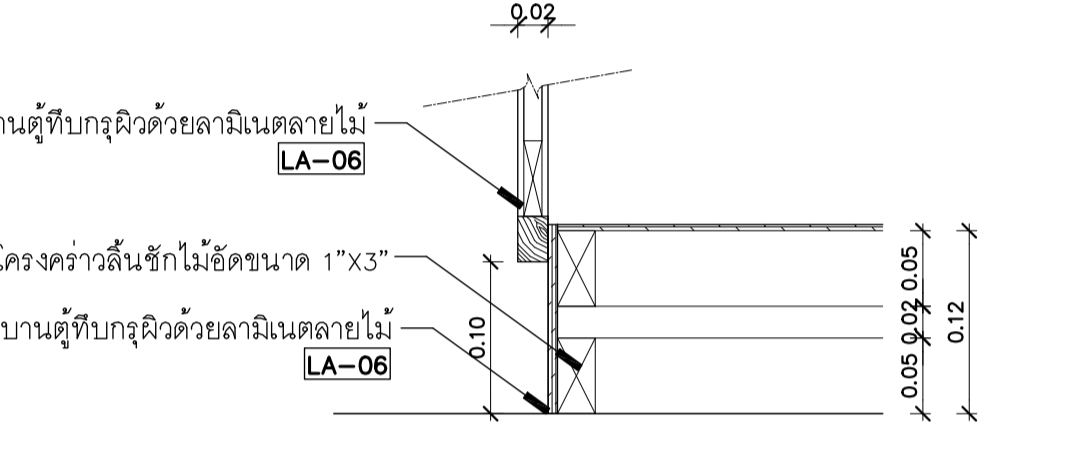
รูปตัด B BF-26  
มาตราส่วน 1:25



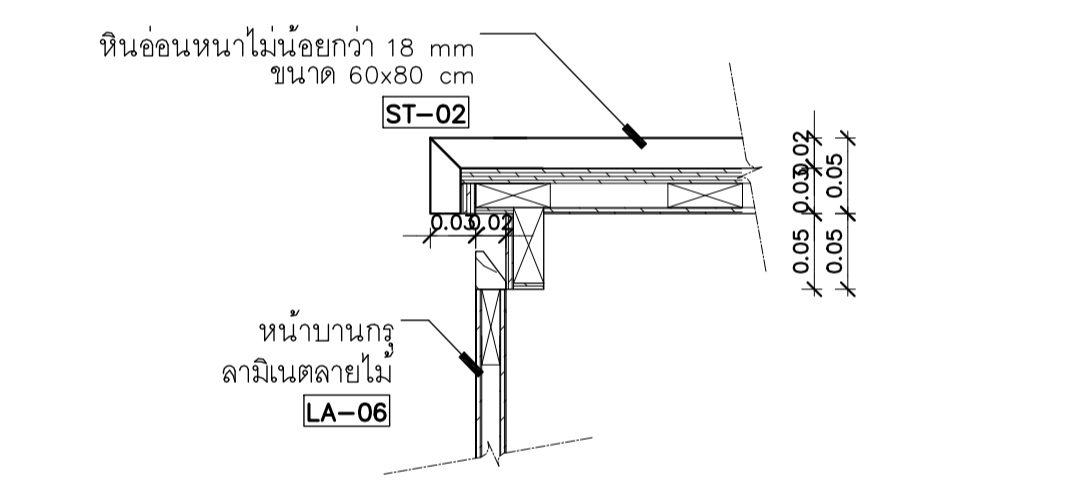
แบบขยายบานเปิด BF-24,25  
มาตราส่วน 1:25



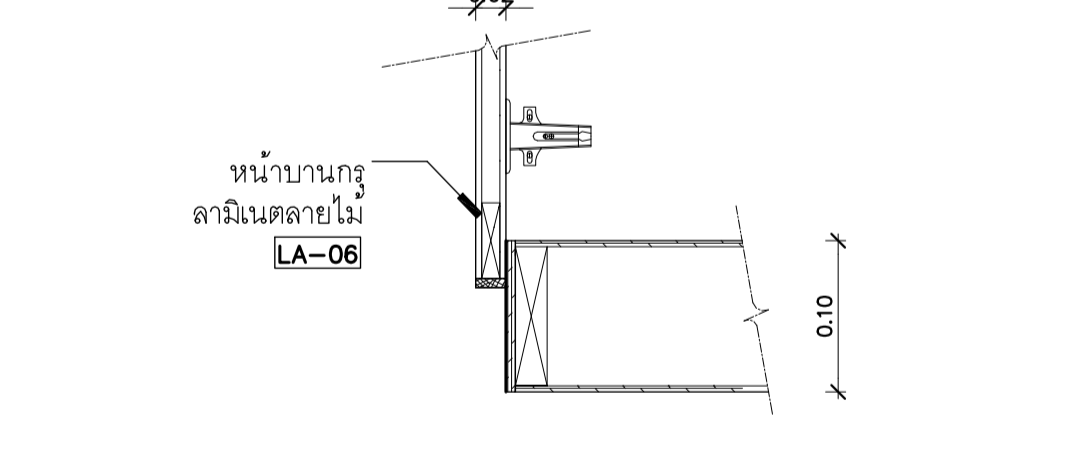
แบบขยายลิ้นชัก BF-24,25  
มาตราส่วน 1:25



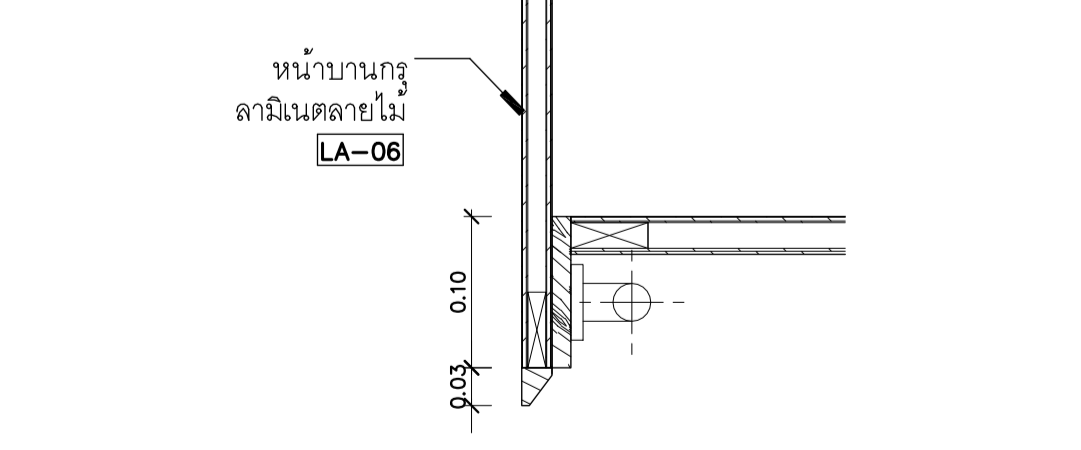
แบบขยายฐานตู้ BF-24,25  
มาตราส่วน 1:25



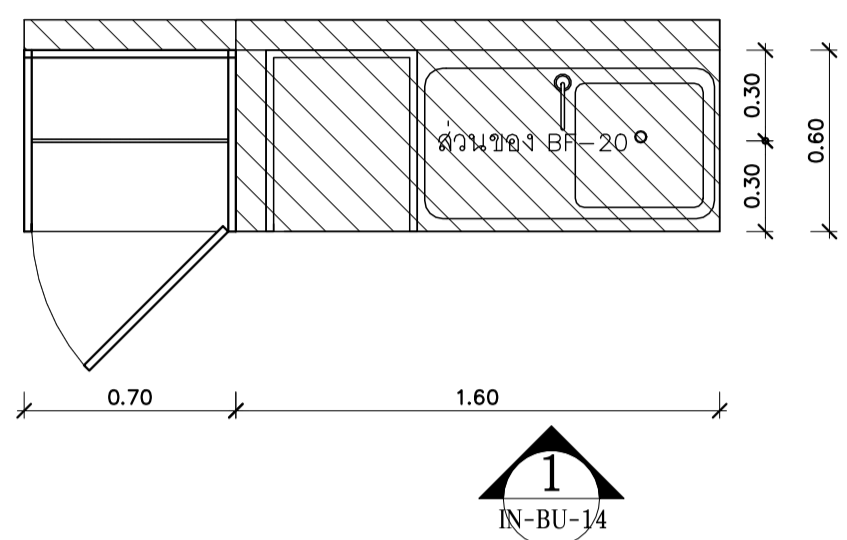
แบบขยายTOP เคาเตอร์ BF-26  
มาตราส่วน 1:25



แบบขยายฐานเคาเตอร์ BF-26  
มาตราส่วน 1:25

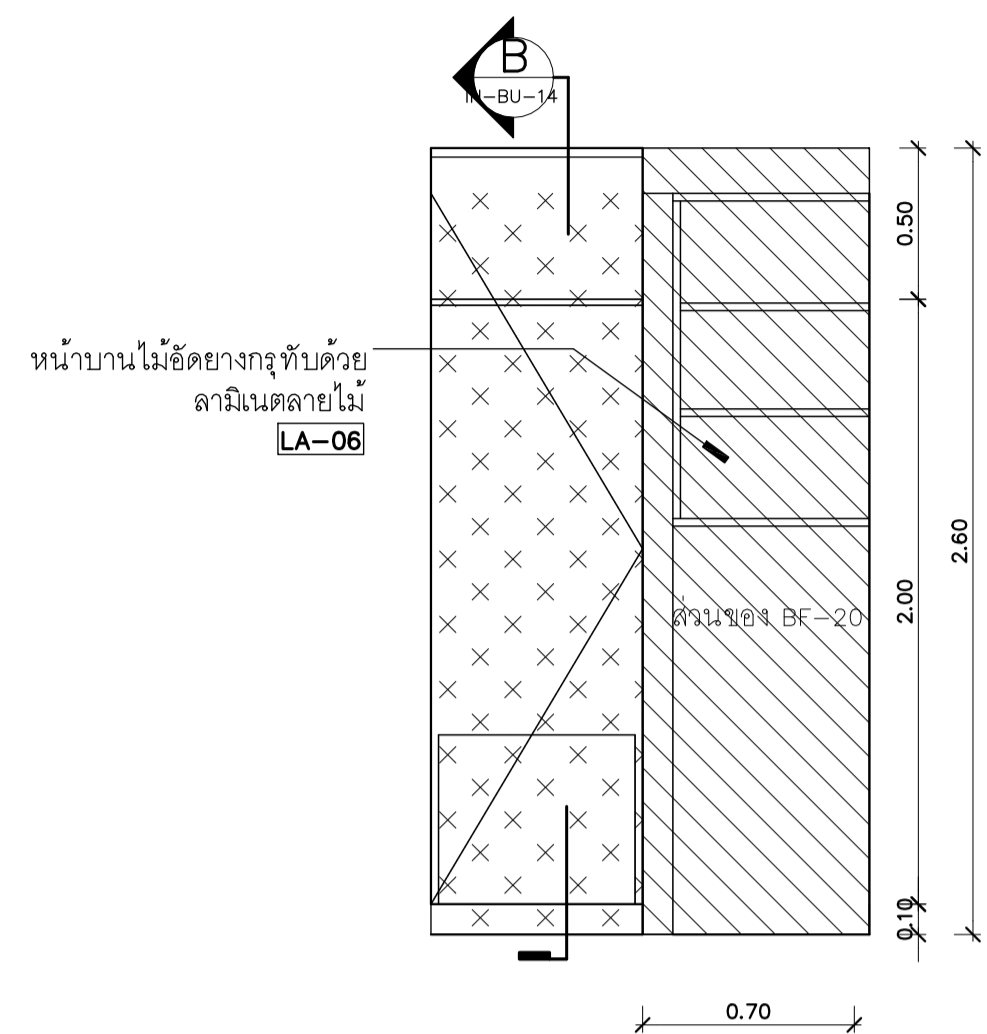


แบบขยายช่องไฟ BF-26  
มาตราส่วน 1:25

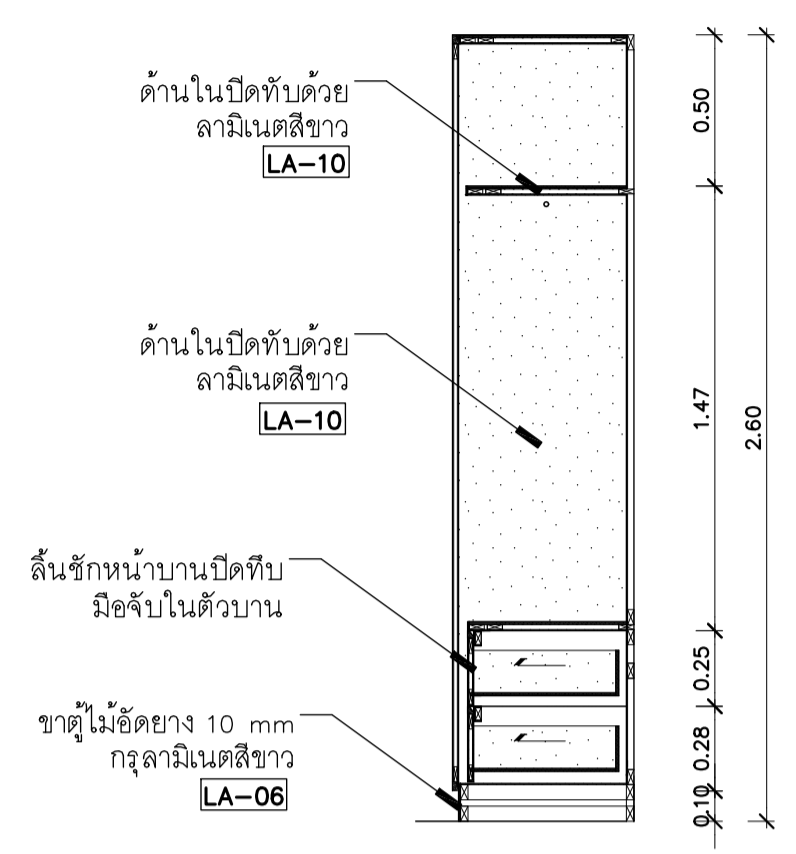


แปลน BF-27  
มาตราส่วน 1:25

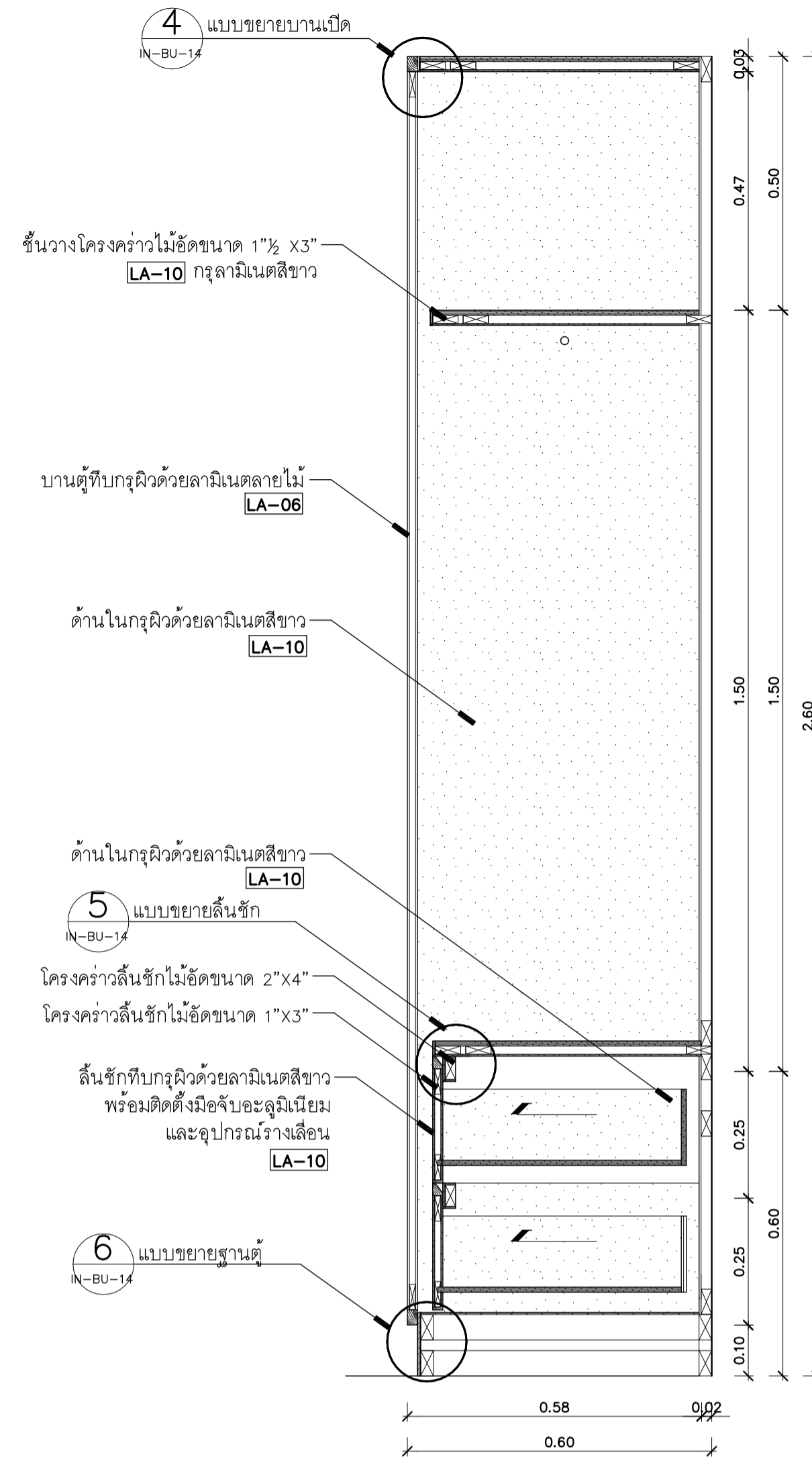
แบบขยายตู้เสื้อผ้าห้องพิเศษ (เด็ก) B  
BF-27 ชั้น 10



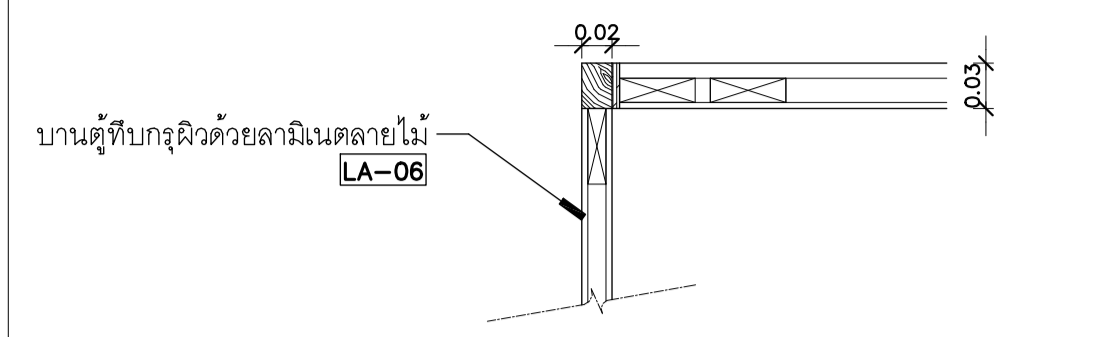
รูปด้าน 1 BF-27  
มาตราส่วน 1:25



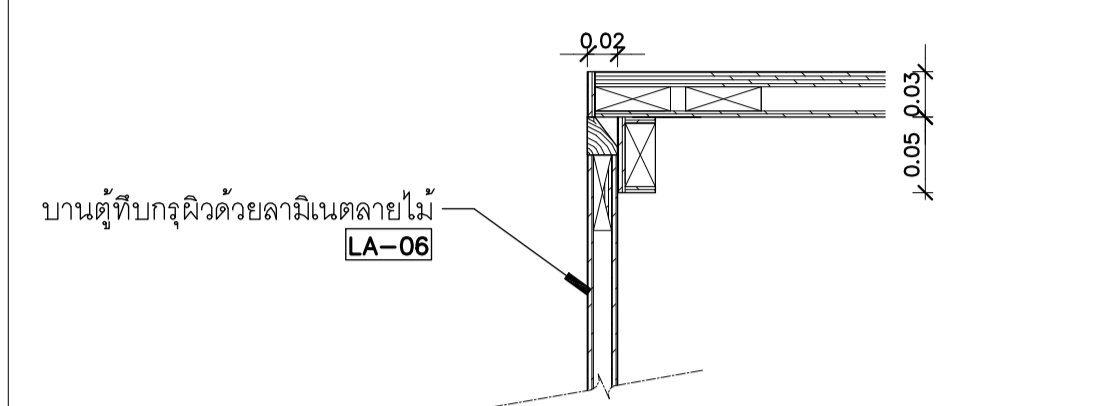
รูปตัด A BF-27  
มาตราส่วน 1:25



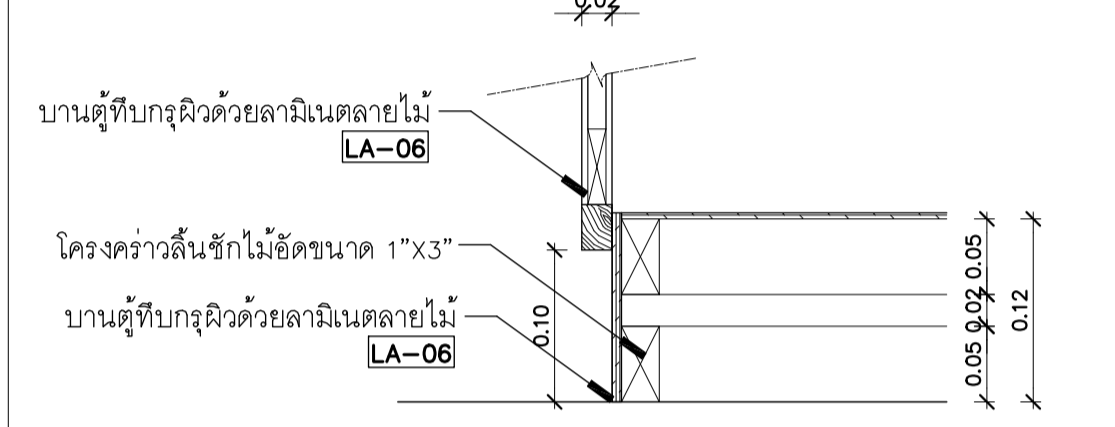
รูปตัดขยาย BF-27  
มาตราส่วน 1:25



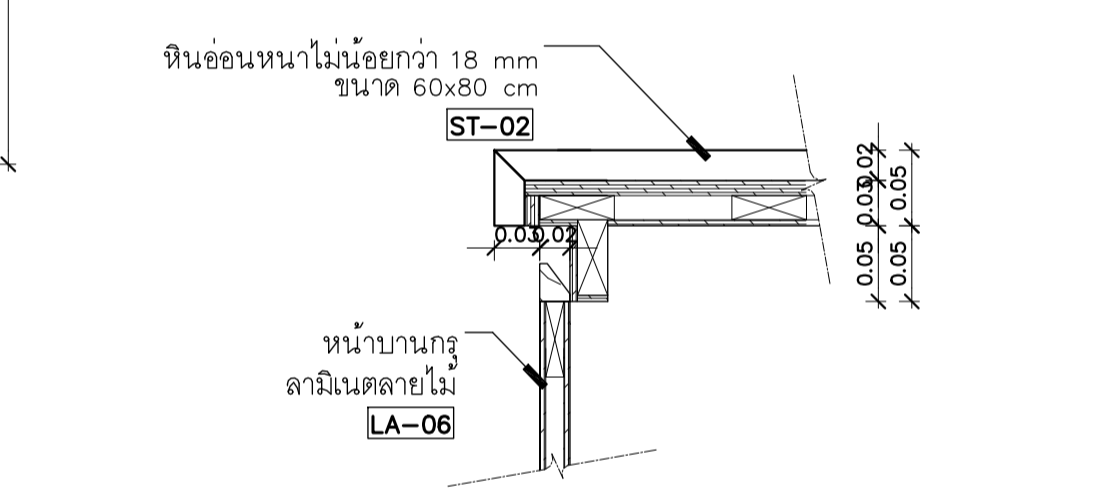
แบบขยายบานเปิด BF-27  
มาตราส่วน 1:25



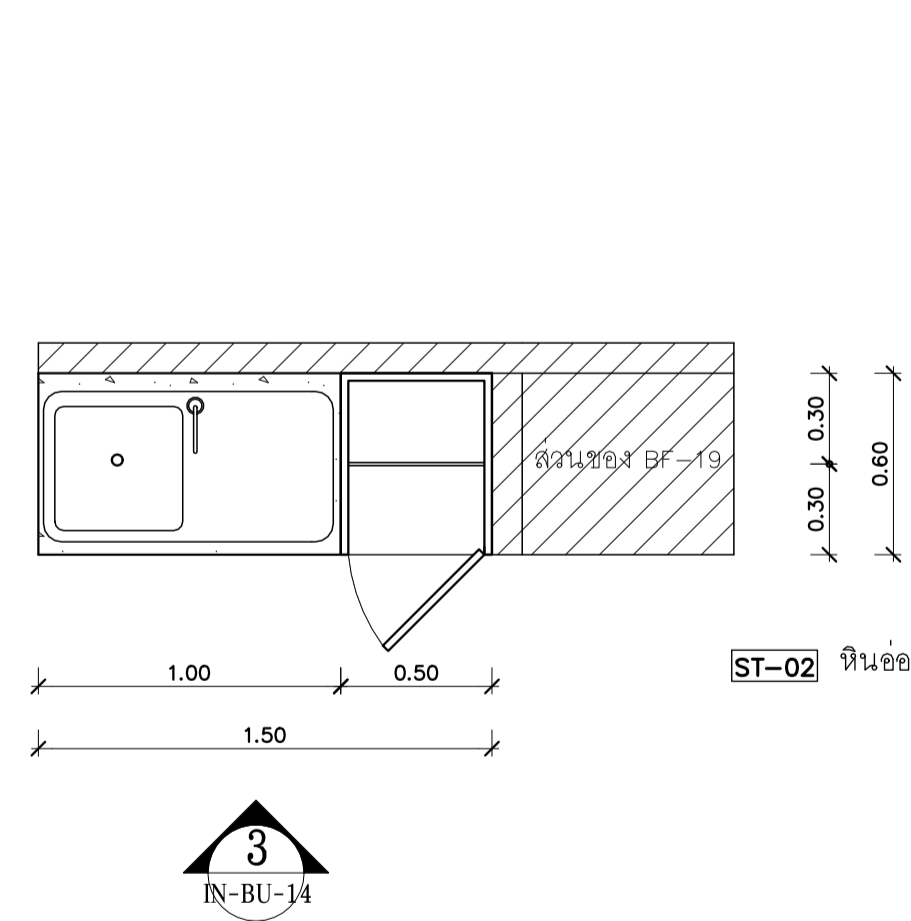
แบบขยายลิ้นชัก BF-27  
มาตราส่วน 1:25



แบบขยายฐานตู้ BF-27  
มาตราส่วน 1:25

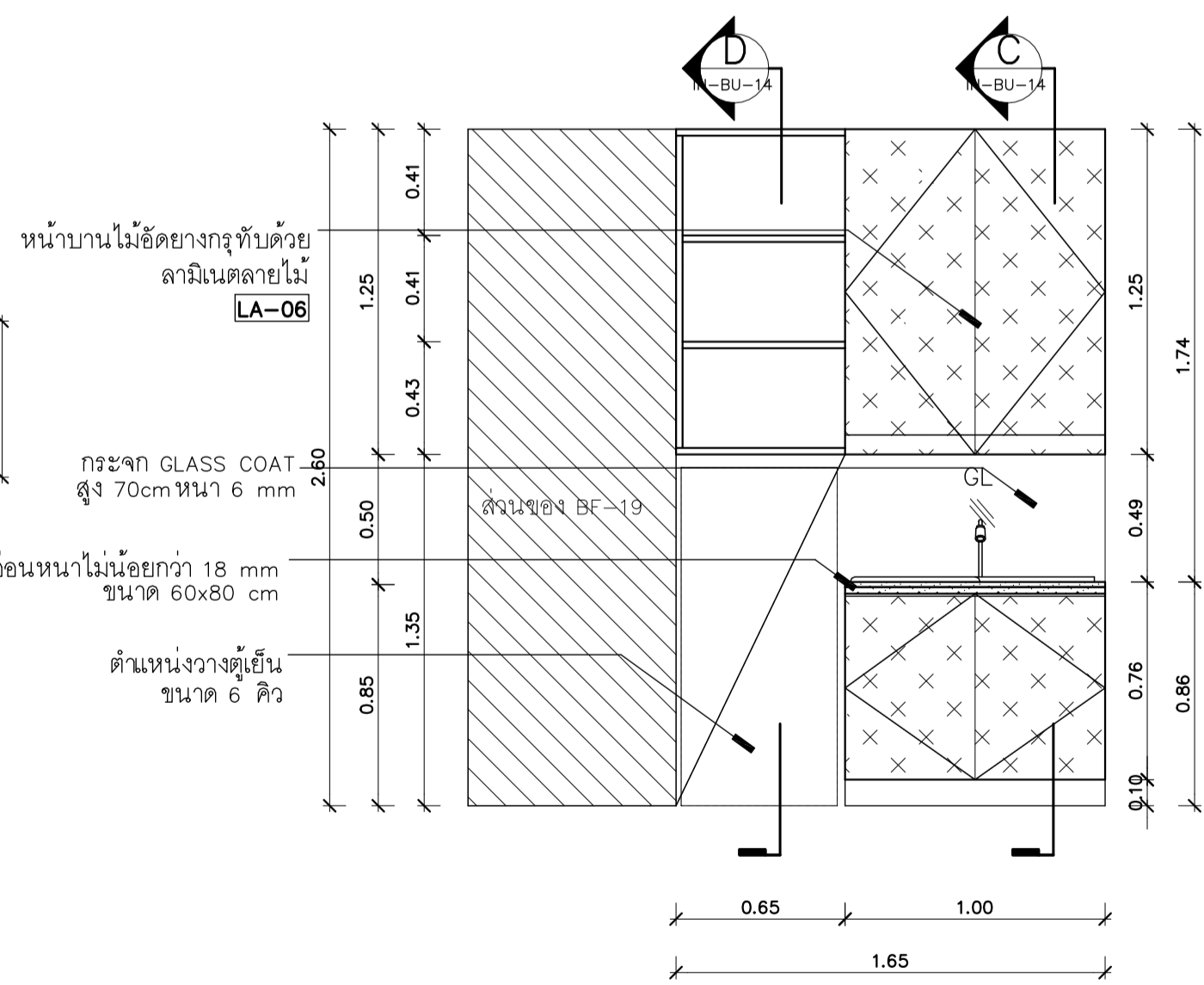


แบบขยายTOPเคาเตอร์ BF-27  
มาตราส่วน 1:25

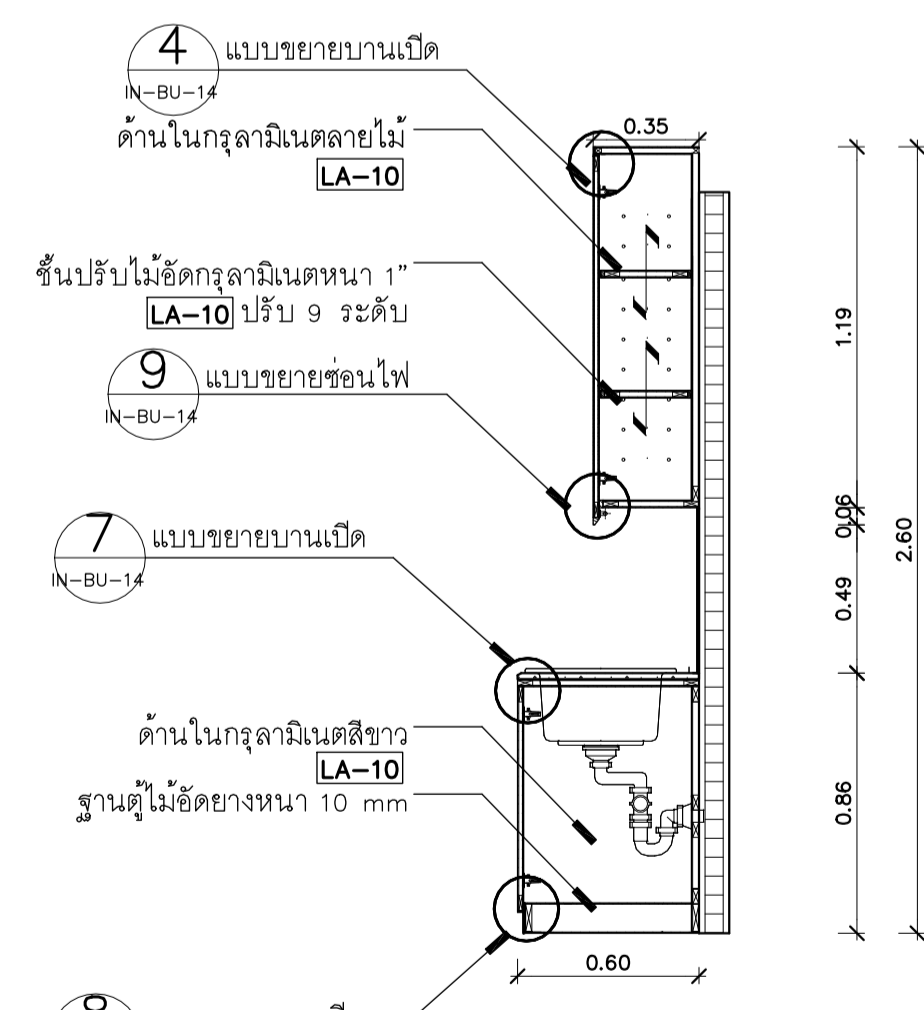


แปลน BF-28  
มาตราส่วน 1:25

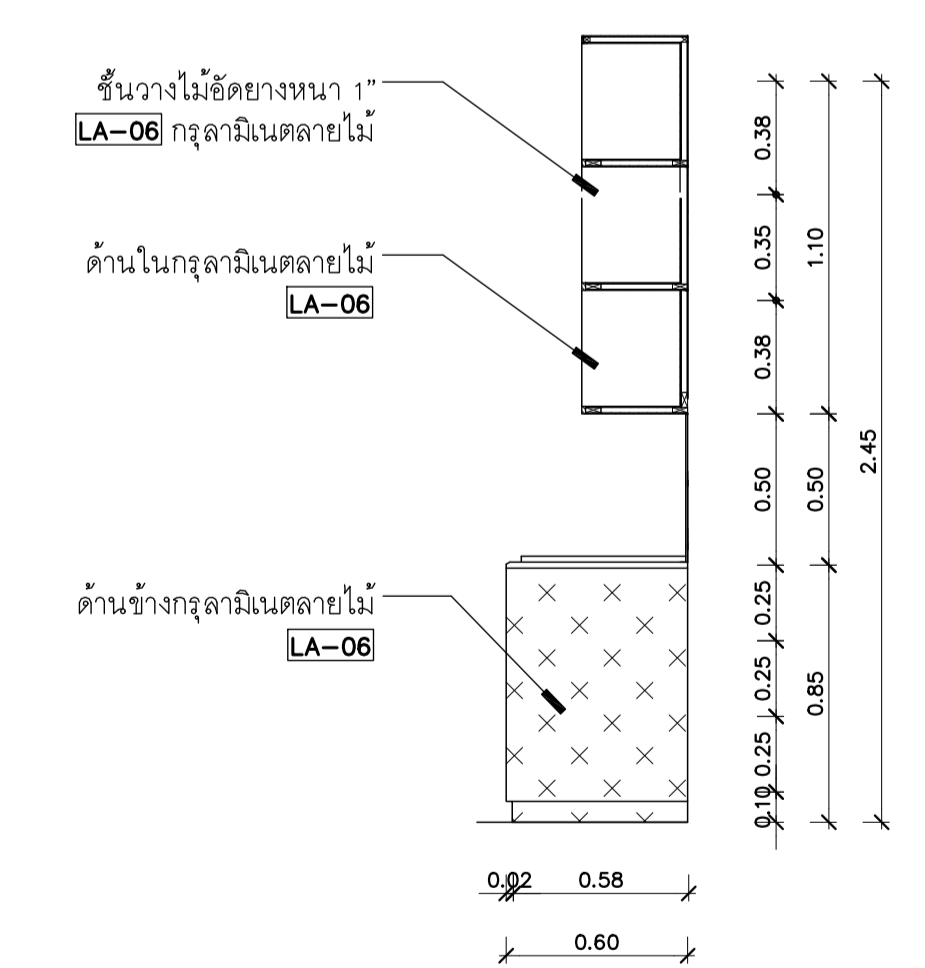
แบบขยายเคาเตอร์ห้องพิเศษ (เด็ก) B  
BF-28 ชั้น 10



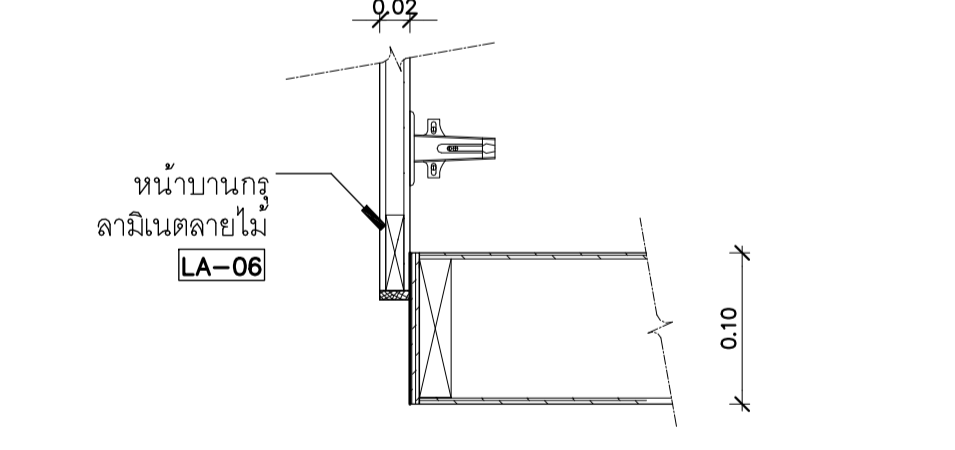
รูปด้าน 1 BF-28  
มาตราส่วน 1:25



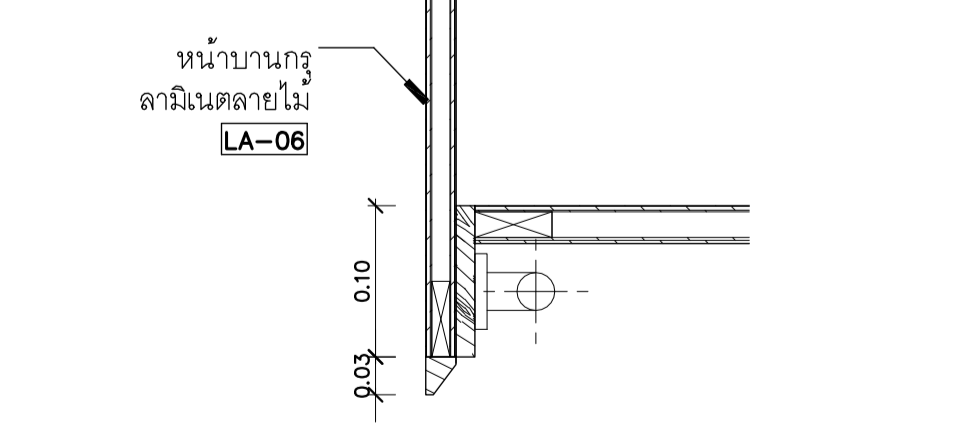
รูปตัด A BF-28  
มาตราส่วน 1:25



รูปตัด B BF-28  
มาตราส่วน 1:25



แบบขยายฐานเคาเตอร์ BF-28  
มาตราส่วน 1:25



แบบขยายช่องไฟ BF-28  
มาตราส่วน 1:25

SP AN UNICORN lamp

โครงการออกแบบ อาคารผู้ป่วยในเฉลิมพระเกียรติ คณะแพทยศาสตร์ศิริราชพยาบาล มหาวิทยาลัยมหิดล

PROJECT ARCHITECT : สมยศ ขจรวีรย์ สลล 1764

ARCHITECTS :

นายสุเมธ เจริญทอง ภสค 4384

นายชัชวาล เอกสุวรรณ ภสค 4182

วิรัช ธรรมศิริ ภสค 19439

ปรีชญ์ สานกุล ภสค 23820

STRUCTURAL ENGINEERS :

นายวิมล สงรณรงค์ อย 1423

นายดิษฐ์ วัฒนเกียรติ สย 5868

นายศุภชัย ชำดี ภย 37589

ELECTRICAL ENGINEERS:

นายชัชวาล เจริญทอง สทศ.3473

นายทอง กิมเขียว สทศ.5276

MECHANICAL ENGINEERS:

นายธีรนาถ ดันเสถียร ภก 797

นายจรรยา สุทธิโสภณภรณ์ สค.2544

นายณวัฒน์ ดีงู สค.4127

SANITARY ENGINEERS :

พญ.สุภา สังกุลชัย วจล 27

วิรัช ธรรมศิริ สลล 253

INTERIOR DESIGNER :

วาสนา เพชรประเสริฐ

วาสนา เศรษฐสุสุข

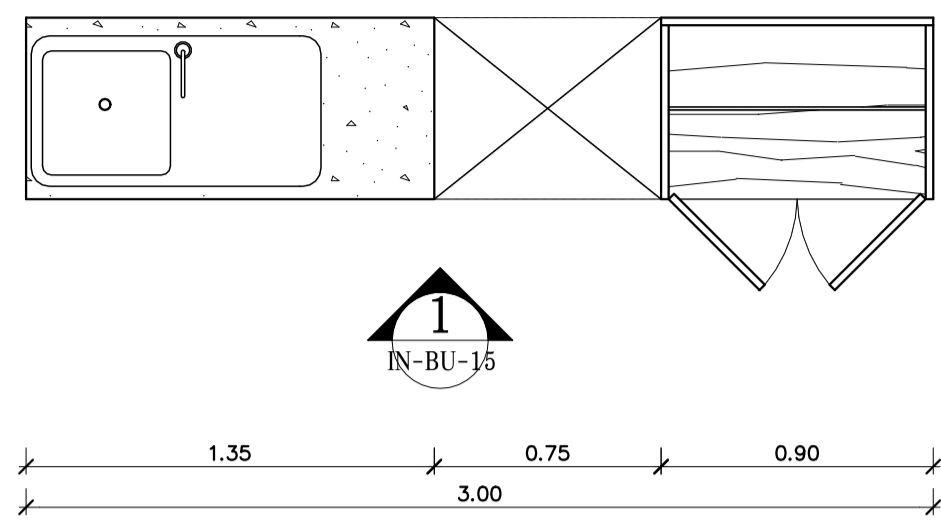
อภิญญา ชัยงาม

แบบแสดง :

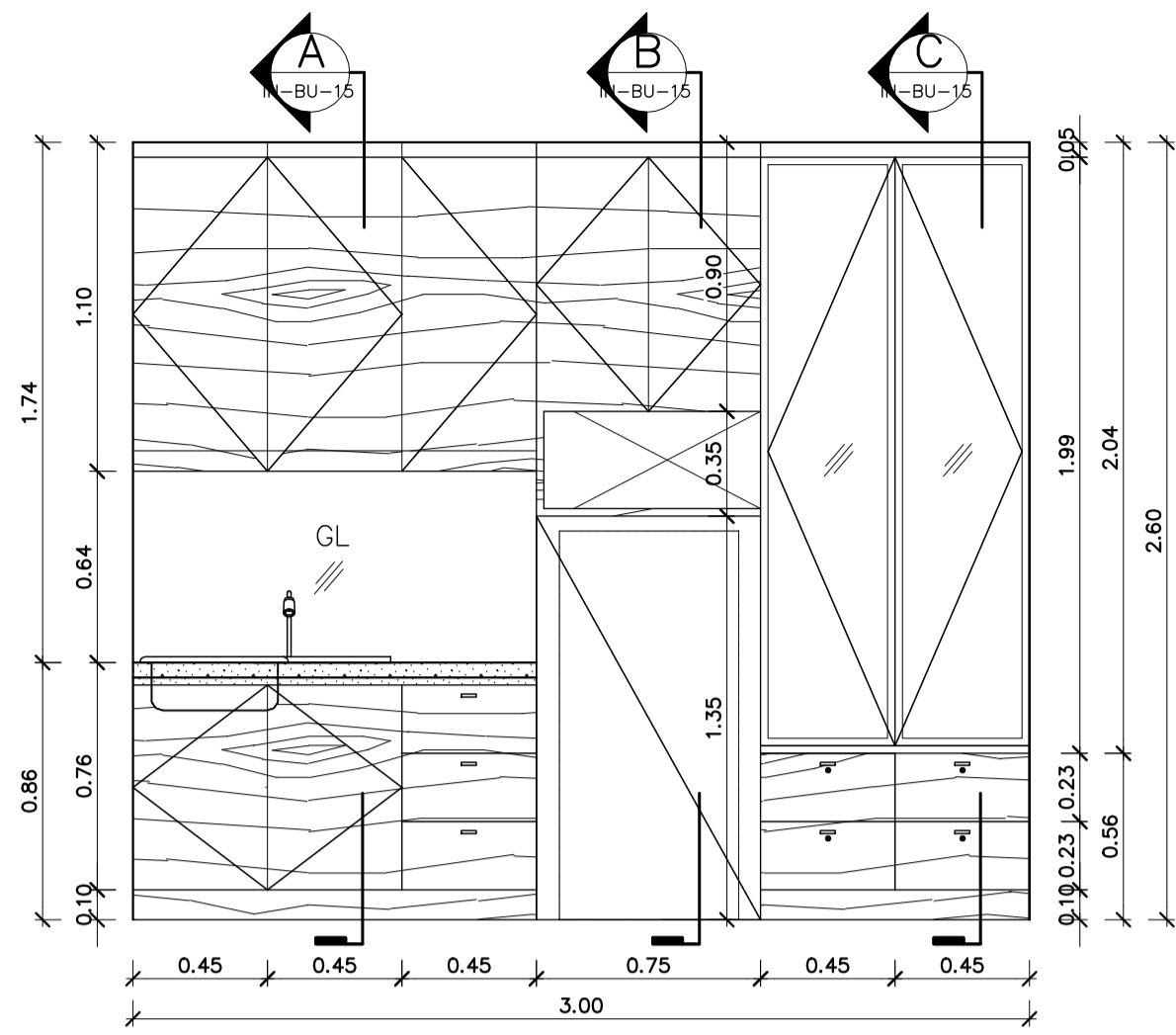
แบบขยาย BF-27, BF-28

มาตราส่วน : 1:25

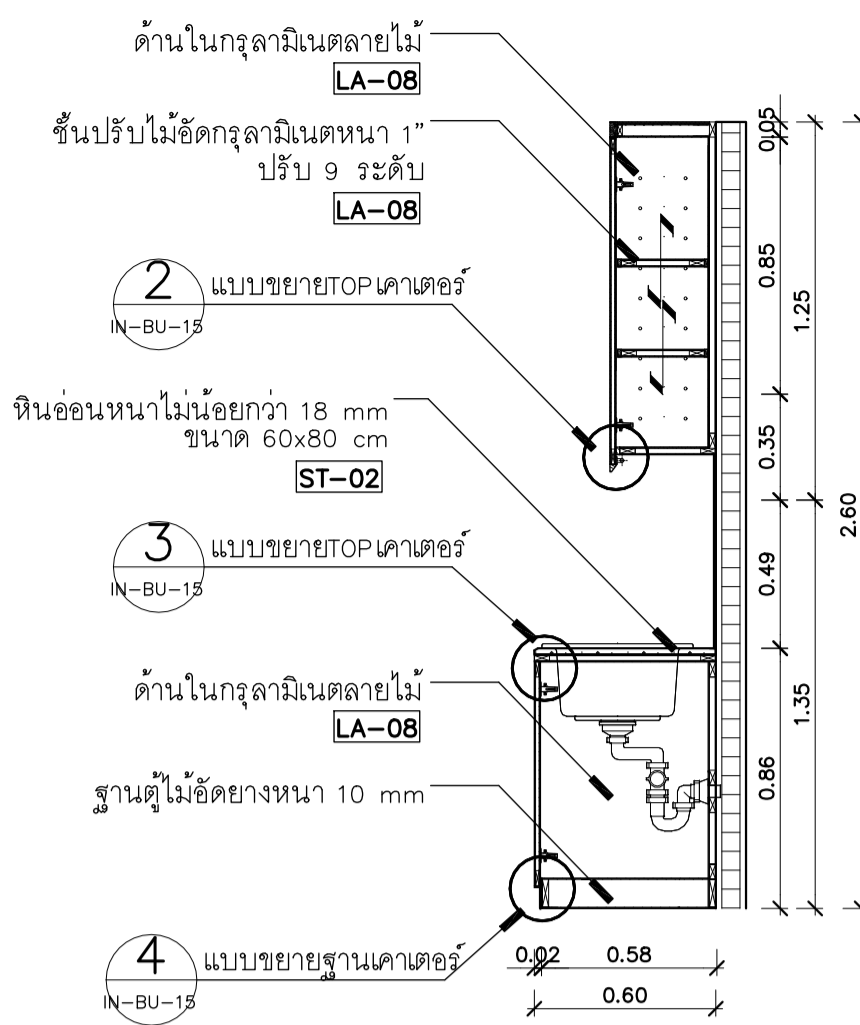
แผ่น : IN-BU-14



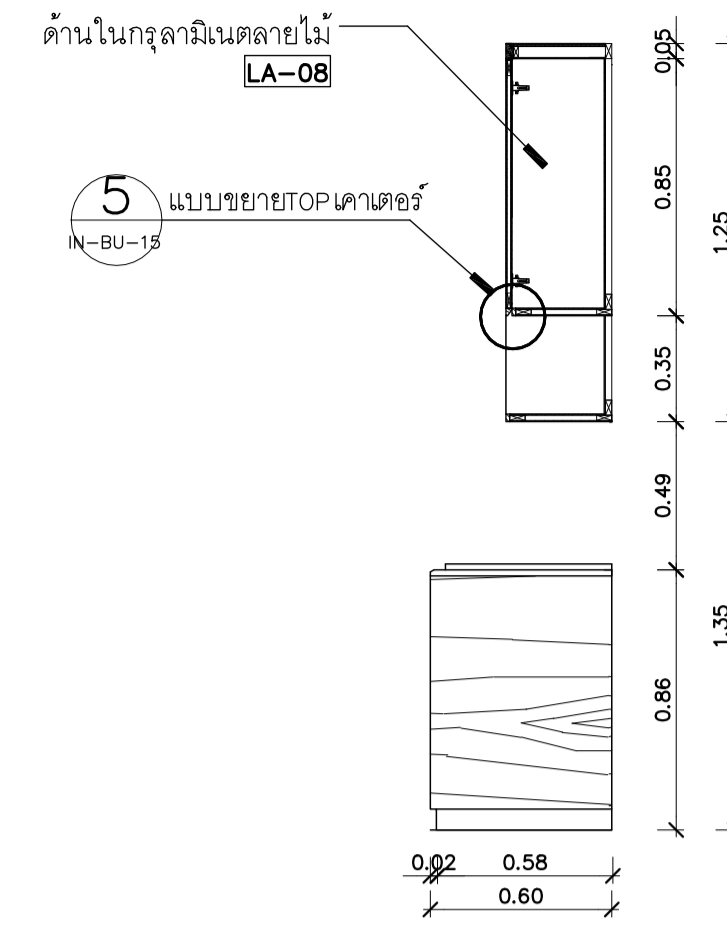
แปลน BF-29  
มาตราส่วน 1:25



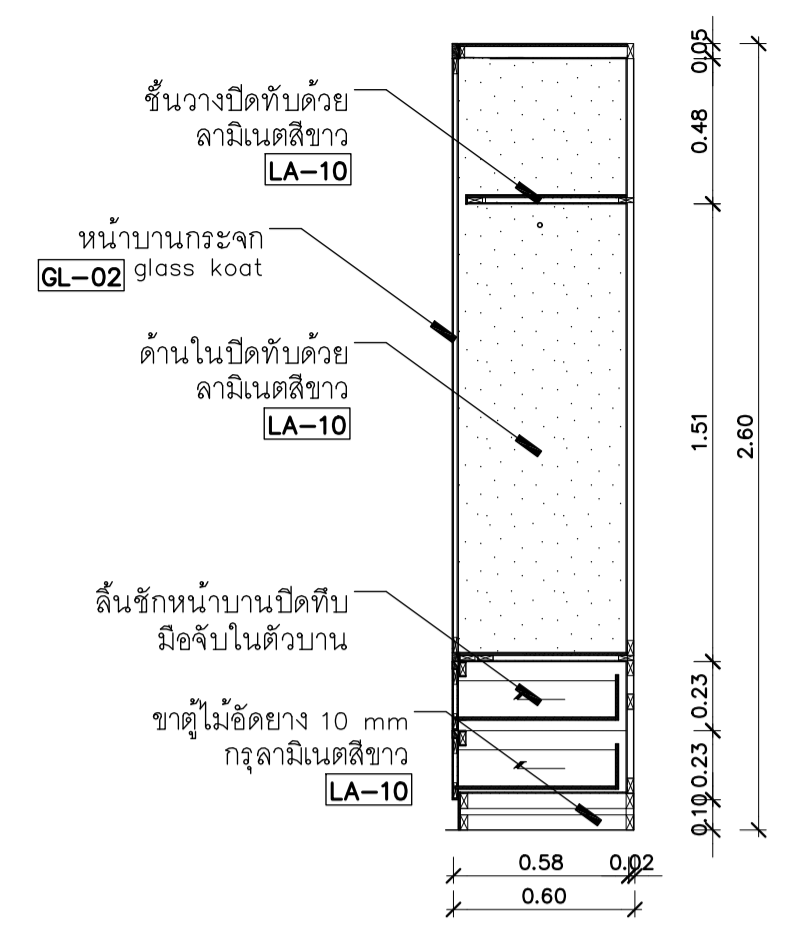
รูปด้าน 1 BF-29  
มาตราส่วน 1:25



รูปตัด A BF-29  
มาตราส่วน 1:25



รูปตัด B BF-29  
มาตราส่วน 1:25



รูปตัด C BF-29  
มาตราส่วน 1:25

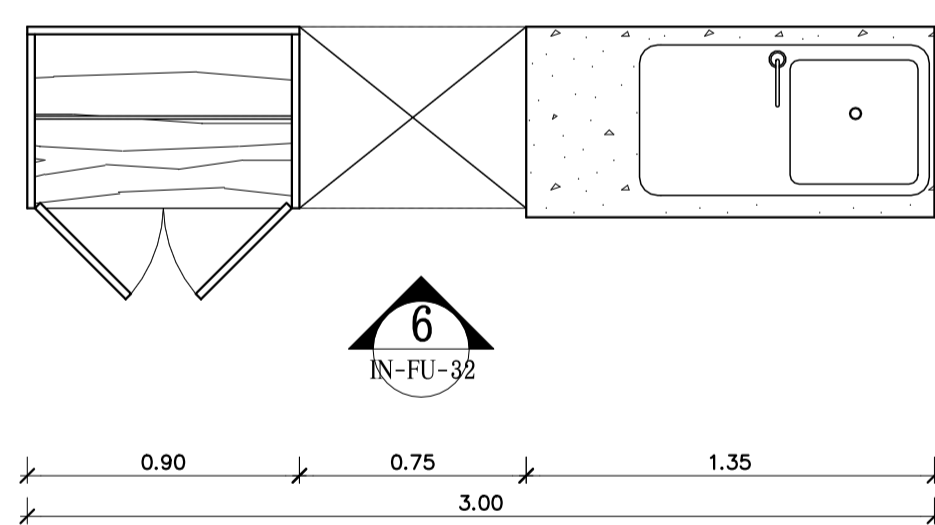
แบบขยายเคาเตอร์ห้อง VIP A  
BF-29  
ชั้น 17,18

แบบขยายช่องไฟ BF-29 (2)  
มาตราส่วน 1:25

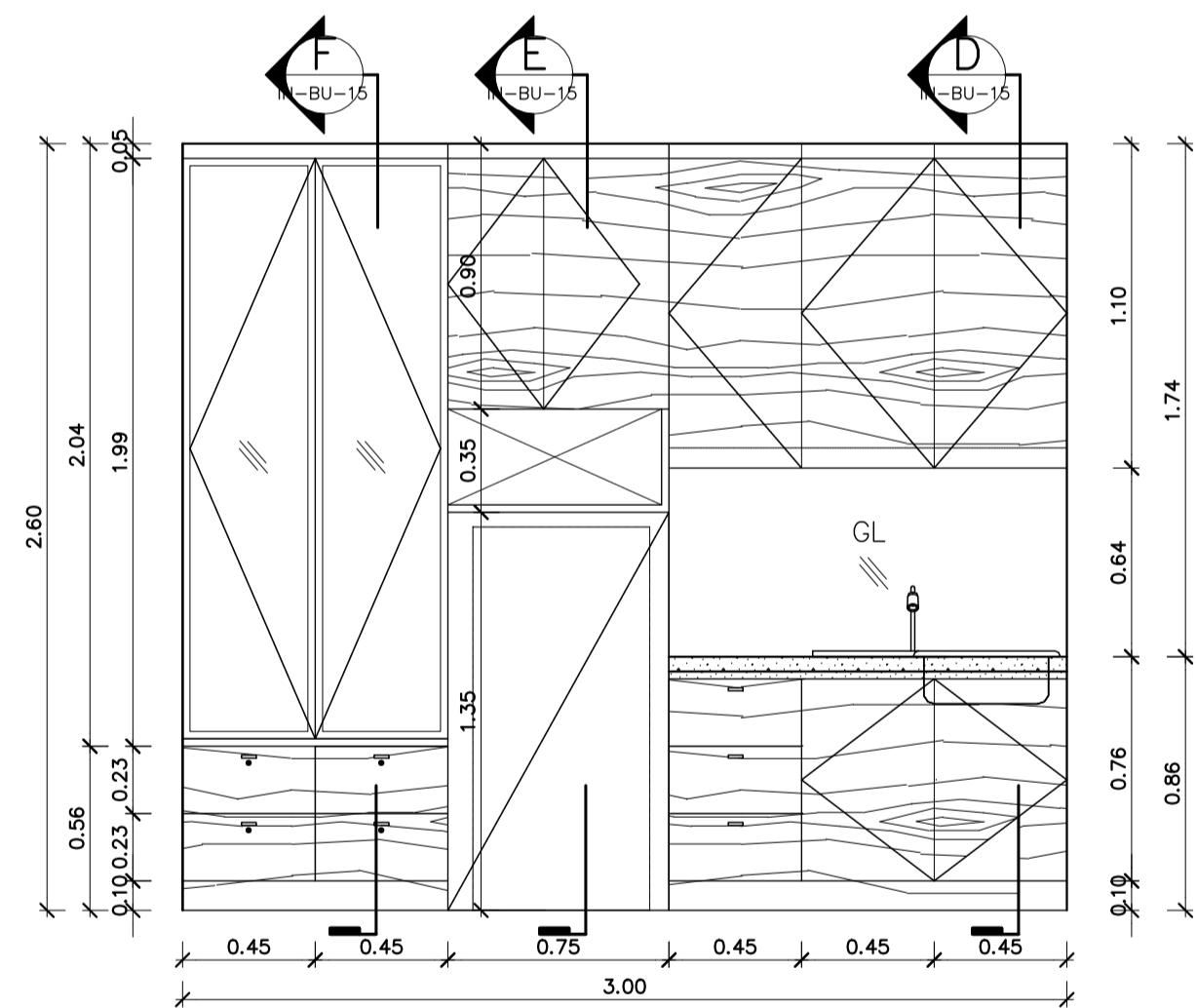
แบบขยายบานเปิด BF-29 (3)  
มาตราส่วน 1:25

แบบขยายฐานเคาเตอร์ BF-29 (4)  
มาตราส่วน 1:25

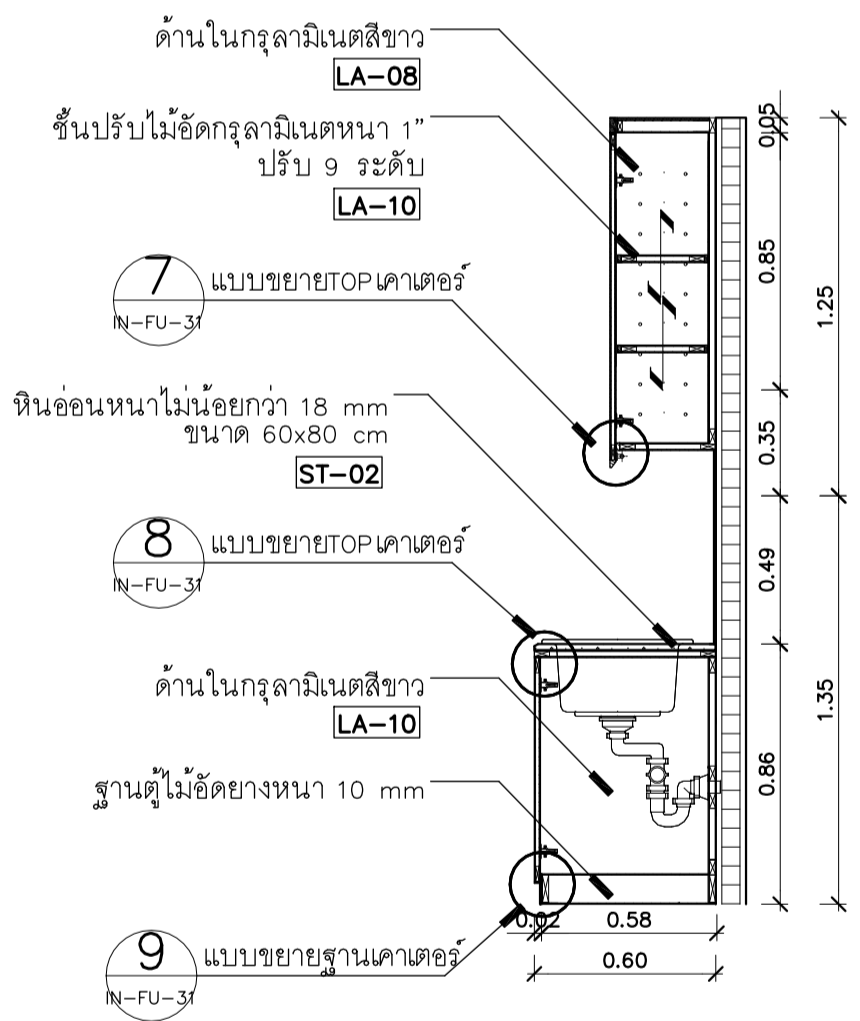
แบบขยายบานเปิด BF-29 (5)  
มาตราส่วน 1:25



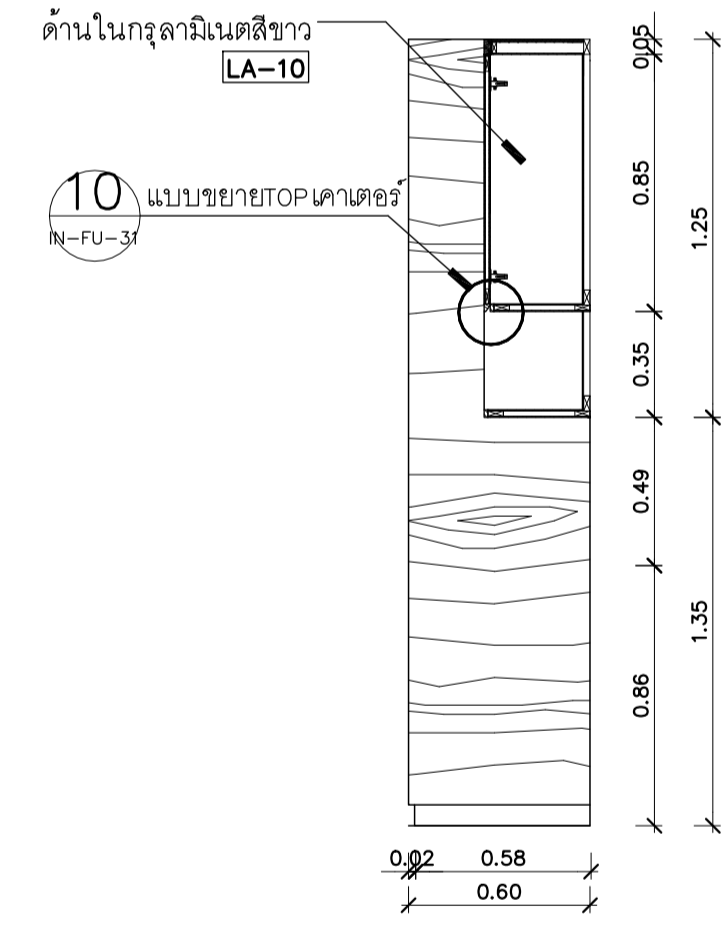
แปลน BF-30  
มาตราส่วน 1:25



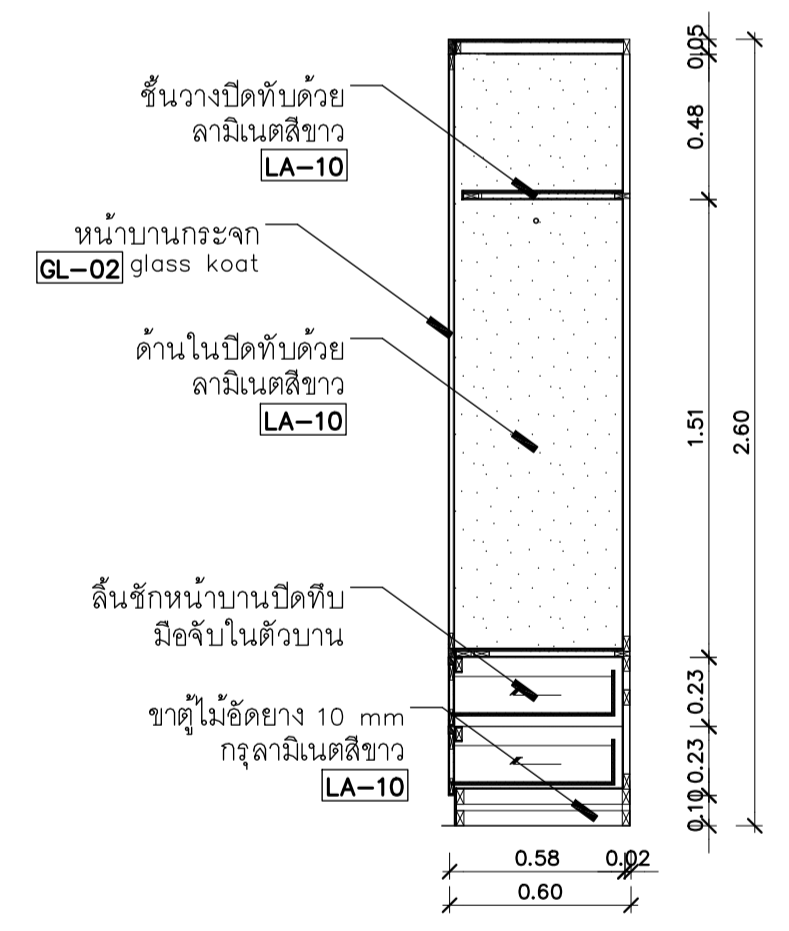
รูปด้าน 1 BF-30  
มาตราส่วน 1:25



รูปตัด A BF-30  
มาตราส่วน 1:25



รูปตัด B BF-30  
มาตราส่วน 1:25



รูปตัด C BF-30  
มาตราส่วน 1:25

แบบขยายเคาเตอร์ห้อง VIP B  
BF-30  
ชั้น 17,18

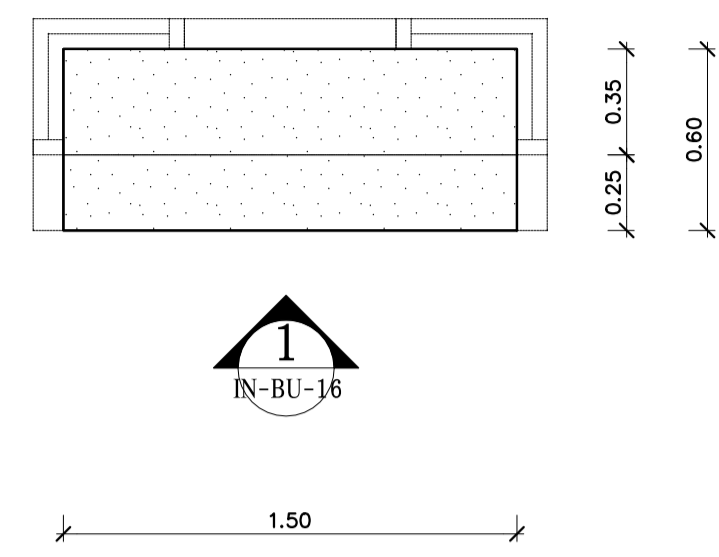
แบบขยายช่องไฟ BF-30 (7)  
มาตราส่วน 1:25

แบบขยายบานเปิด BF-30 (8)  
มาตราส่วน 1:25

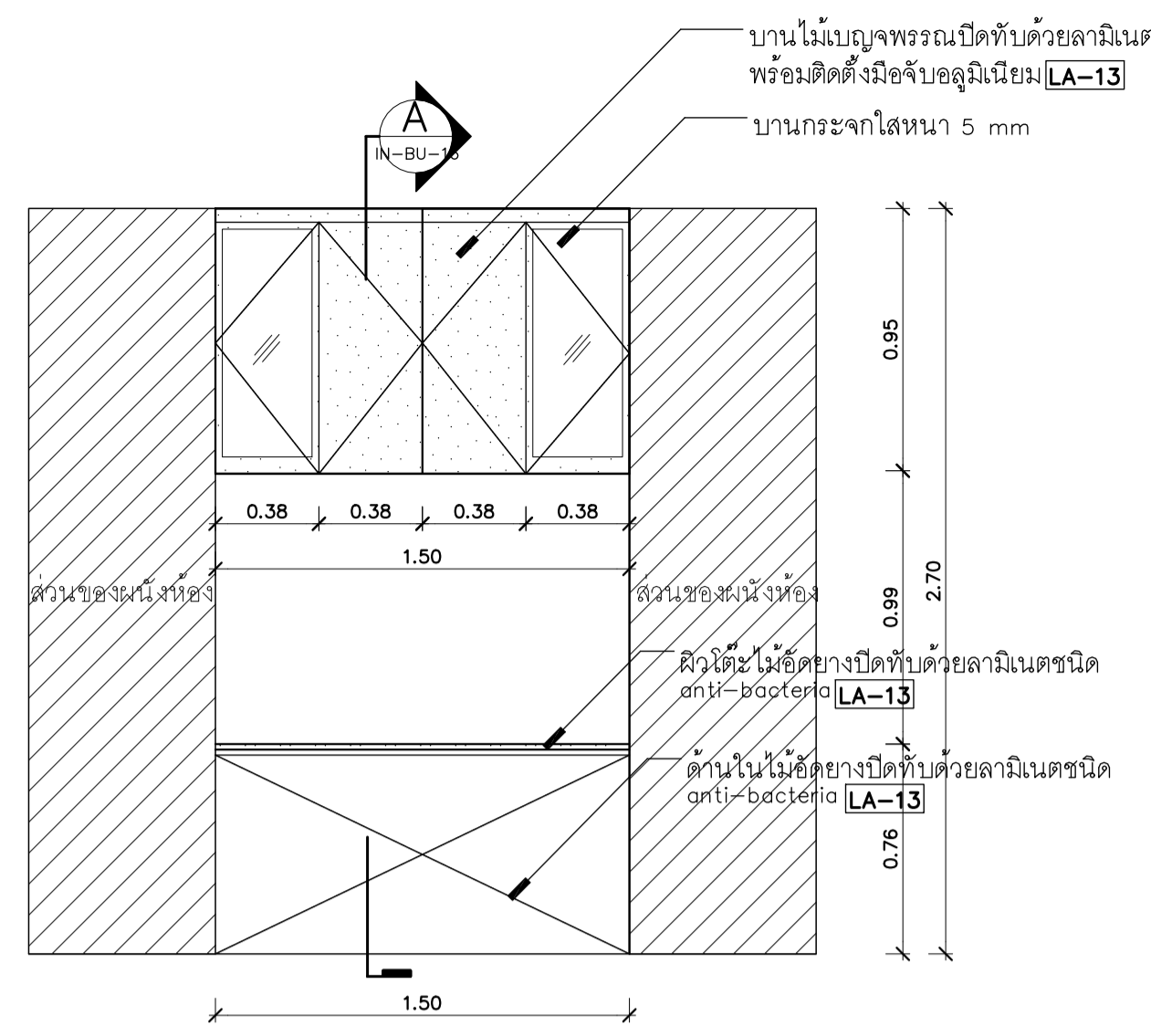
แบบขยายฐานเคาเตอร์ BF-30 (9)  
มาตราส่วน 1:25

แบบขยายบานเปิด BF-30 (10)  
มาตราส่วน 1:25

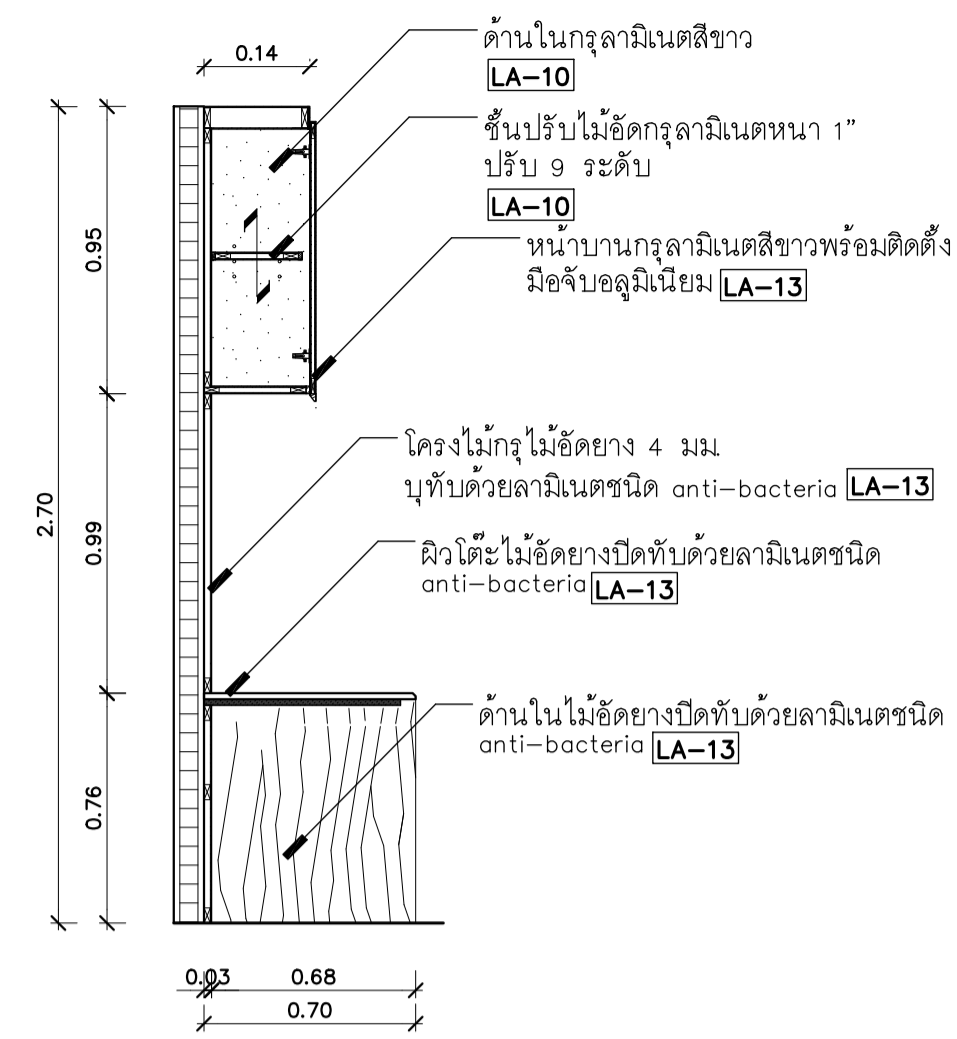
	PROJECT NAME: โครงการออกแบบ อาคารผู้ป่วยในเฉลิมพระเกียรติ คณะแพทยศาสตร์ศิริพพยาบาล มหาวิทยาลัยมหิดล	ARCHITECTS: นายสุลาภเชษฐ์ เจริญทอง ภสค. 4384 นายชานน เอกสุวรรณ ภสค. 4182 วิรัชยุทธ สมศิริ ภสค. 19439 ปรีชญ์ สานุกูล ภสค. 23820	STRUCTURAL ENGINEERS: นายนิรมล สงวนวงศ์ อย. 1423 นายศิษฐ์ รณเกียรติ สย. 5868 นายศุภชัย ชำดี ภย. 37589	ELECTRICAL ENGINEERS: นายชัชวาล เตืองอญน สทศ. 3473 นายทรงพงษ์ สุทธิโสภณภรณ์ สก. 2544 นายธานีดี ตั้งชู สก. 4127	MECHANICAL ENGINEERS: นายธีรนาถ ดันเสียว ภก. 797 นายจรรยาพรชัย สุทธิโสภณภรณ์ สก. 2544 นายธานีดี ตั้งชู สก. 4127	SANITARY ENGINEERS: นายวิชาญ สังข์กลชัย วส. 27 วิรัชวุฒิ หงษ์ทอง สส. 253	INTERIOR DESIGNER: วาสนา เพชรประเสริฐ วาจกานา เศรษฐบุตร อภิญญา ชัยงาม	แบบแสดง: แบบขยาย BF-30, BF-31, BF-32 มาตราส่วน: 1:25 วันที่: 17/11/2564
	PROJECT ARCHITECT: สมยศ ช่างวิทย์ สสค. 1764	FIRE PROTECTION ARCHITECTS: ดร.บัณฑิต ปรังคตบพิตร สสค. 1215						



แปลน BF-31  
มาตราส่วน 1:25



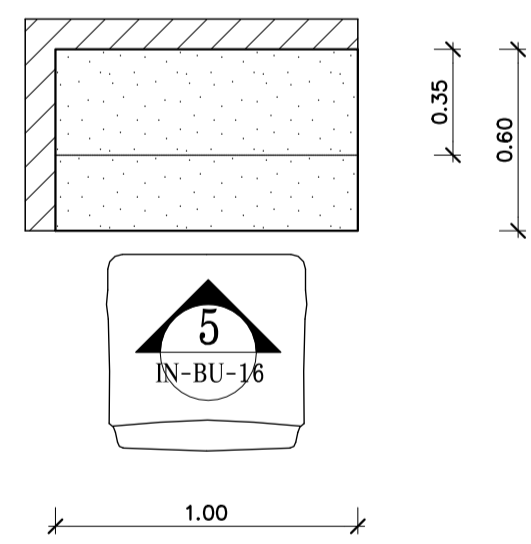
รูปด้าน 1 BF-31  
มาตราส่วน 1:25



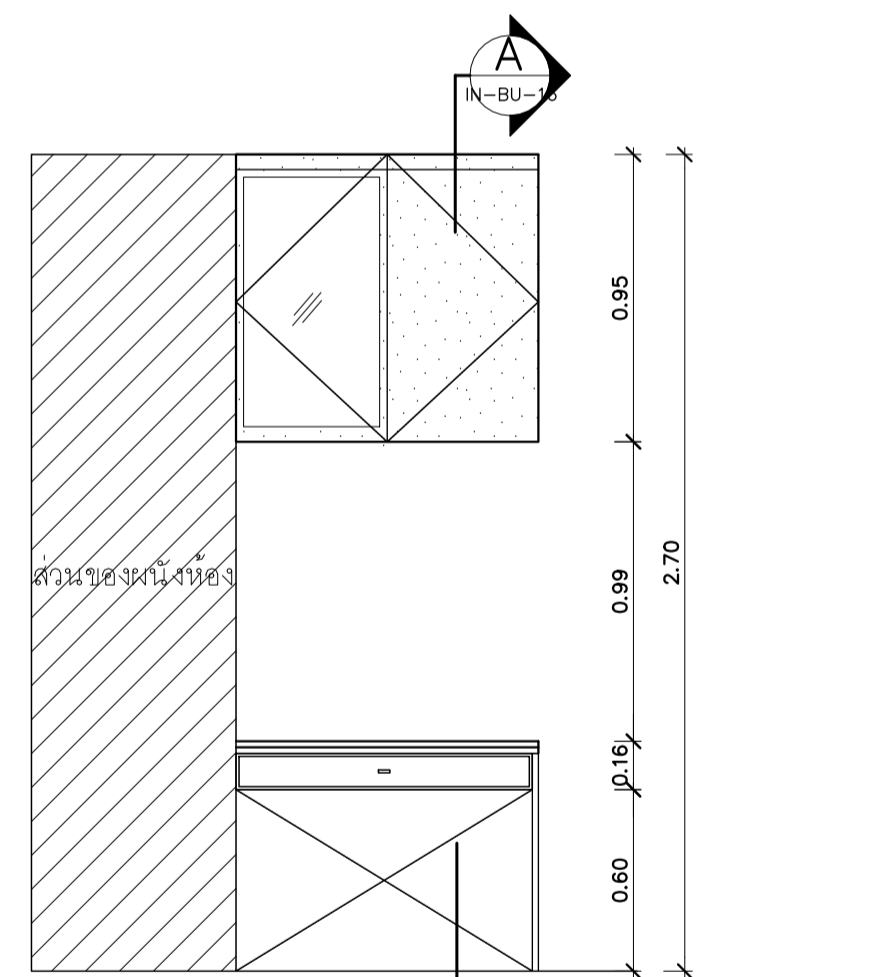
รูปตัด A BF-31  
มาตราส่วน 1:25

รูปตัดขยาย A BF-31  
มาตราส่วน 1:25

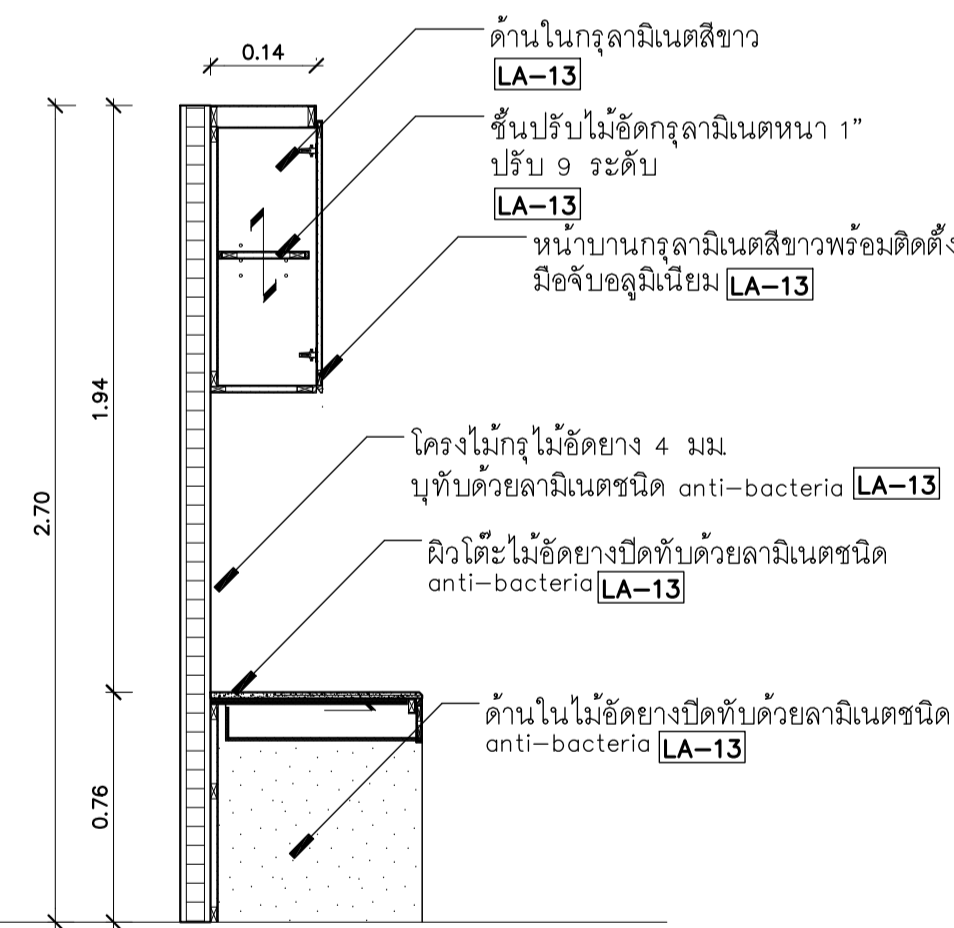
แบบขยายเคาเตอร์พยาบาล ICU  
BF-31 ชั้น 9-16



แปลน BF-32  
มาตราส่วน 1:25



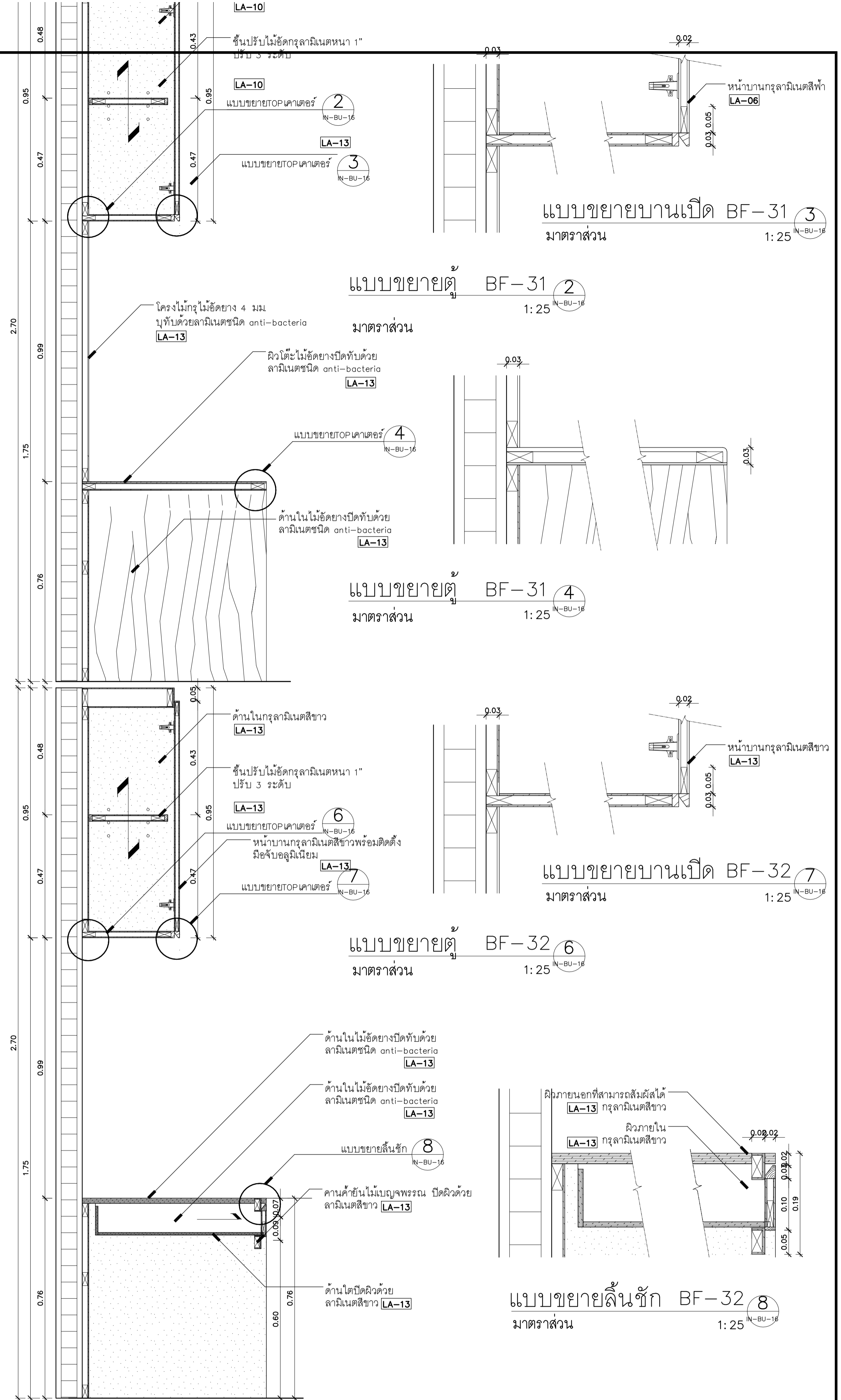
รูปด้าน 1 BF-32  
มาตราส่วน 1:25



รูปตัด A BF-32  
มาตราส่วน 1:25

รูปตัดขยาย A BF-32  
มาตราส่วน 1:25

แบบขยายเคาเตอร์พยาบาลหน้าห้อง WARD  
BF-32 ชั้น 9-16



แบบขยายบานเปิด BF-31  
มาตราส่วน 1:25

แบบขยายตู้ BF-31  
มาตราส่วน 1:25

แบบขยายตู้ BF-31  
มาตราส่วน 1:25

แบบขยายบานเปิด BF-32  
มาตราส่วน 1:25

แบบขยายตู้ BF-32  
มาตราส่วน 1:25

แบบขยายลิ้นชัก BF-32  
มาตราส่วน 1:25

Logos for SPAN, UNICORN, and LAMP.

PROJECT NAME: โครงการออกแบบ อาคารผู้ป่วยในตึกหิมาลัย  
คณะแพทยศาสตร์โรงพยาบาล มหาวิทยาลัยวงษ์ชวลิตกุล  
PROJECT ARCHITECT: สมยศ ขจรวีรย์ สลล 1764

ARCHITECTS: นายเสลายุทธ เจริญทอง ภสค. 4384, นายชัชวาล เอกสุวรรณ ภสค. 4182, วิรุญธร สมศิริ ภสค. 19439, ปรีชุตน์ สานกุล ภสค. 23820

STRUCTURAL ENGINEERS: นายนิรุฒม สรจนวงษ์ อย 1423, นายดิษฐ์ รณเกียรติ สย 5868, นายสุภชัย ชำดี ภย 37589

ELECTRICAL ENGINEERS: นายชัชวาล เจริญบุญ สทศ.3473, นายทรง พงษ์ สทศ.5276, นายชานันต์ ดีงู สทศ.4127

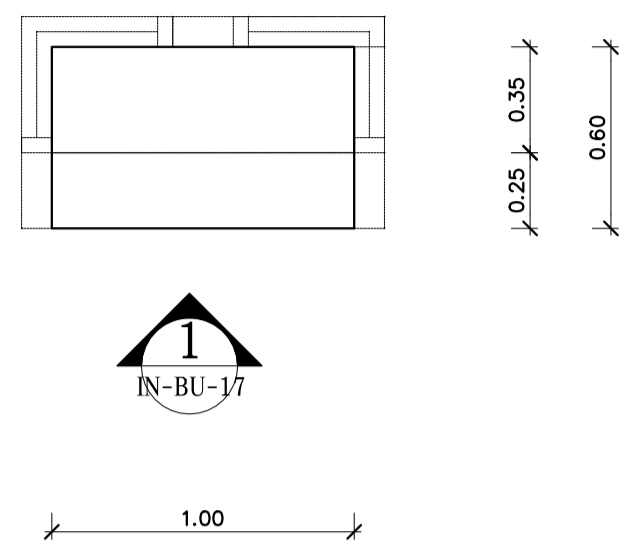
MECHANICAL ENGINEERS: นายธีรนาถ ดันเสียว ภก. 797, นายจงพวงษ์ สุทธิโสภณภรณ์ สทศ.2544, นายชานันต์ ดีงู สทศ.4127

SANITARY ENGINEERS: ชวนิชชา สังข์กลชัย วส. 27, วิรุญธร สมศิริ สส. 253, ศร.บัณฑิต ปรีชิตเสฐ สสค. 1215

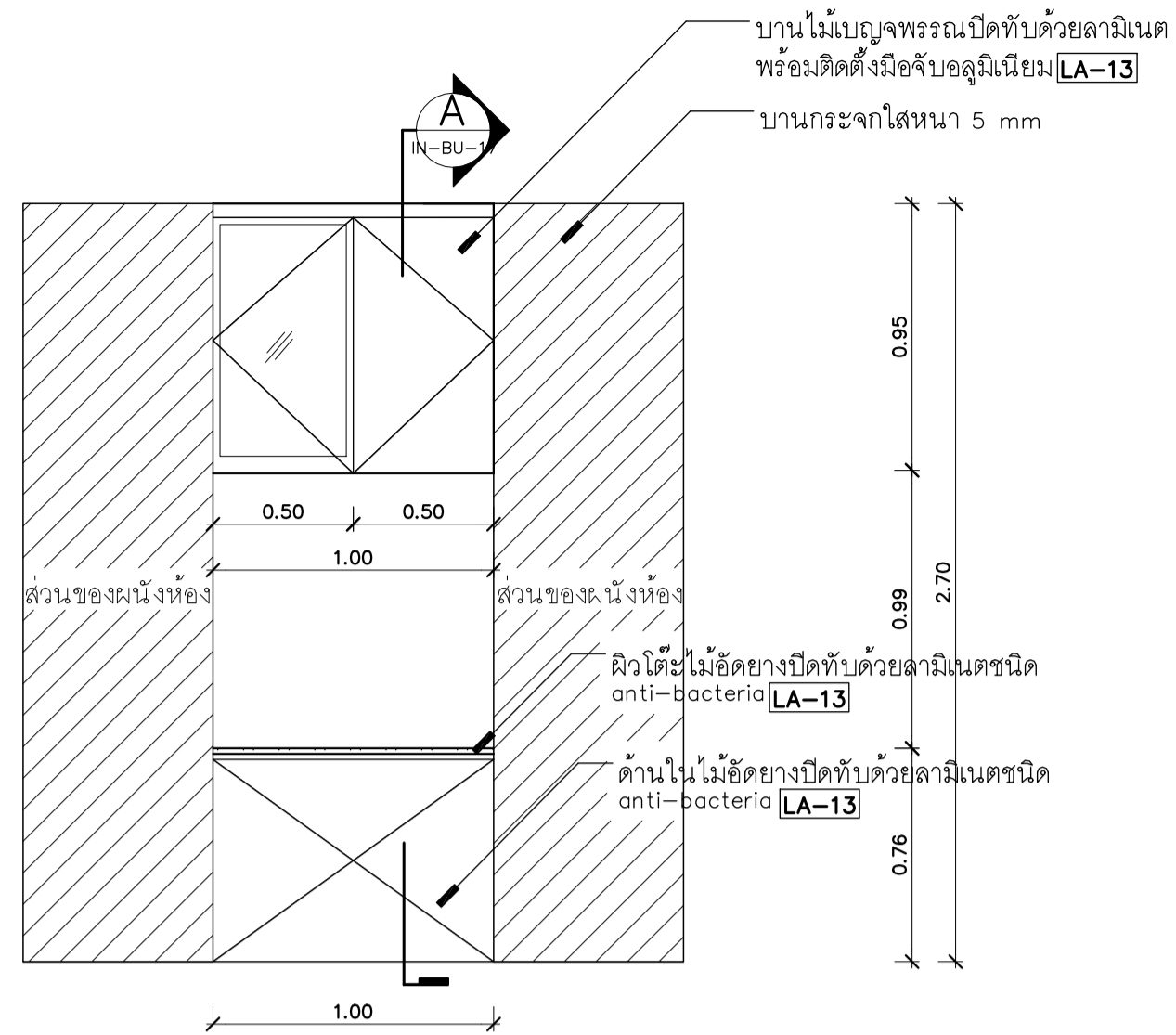
INTERIOR DESIGNER: วาสนา เพชรประเสริฐ, วราจกานา เศรษฐสุสุข, อธิกัญญา ชัยงาม

แบบแสดง: แบบขยาย BF-30, BF-31, BF-32  
มาตราส่วน: 1:25  
แผ่นที่: IN-BU-16

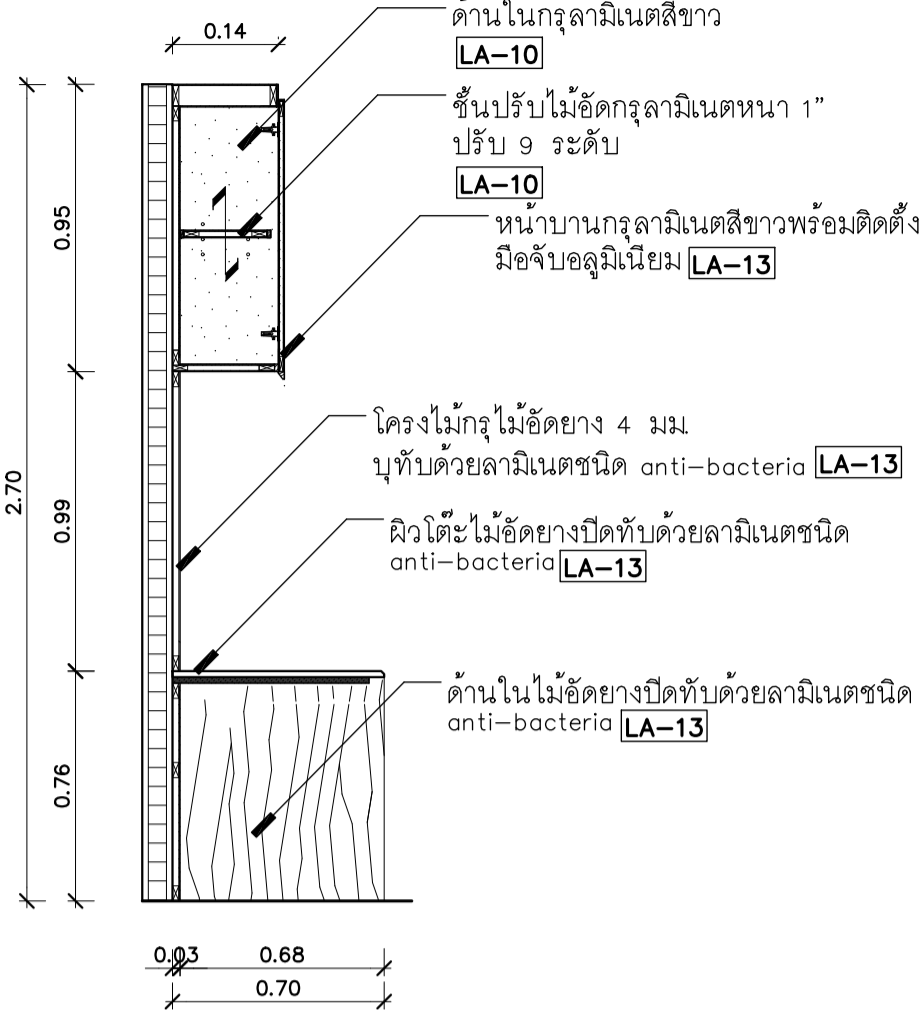




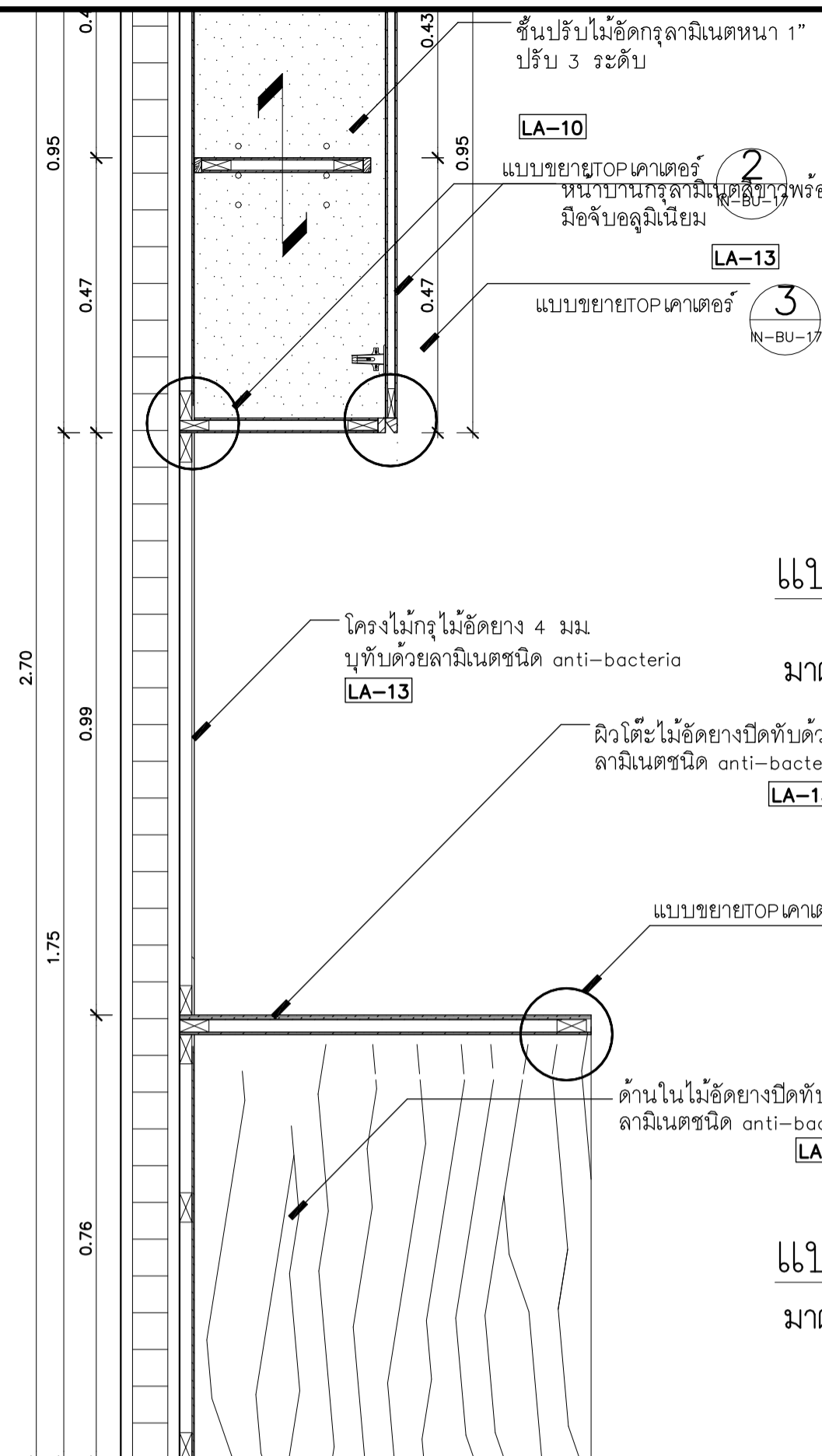
แปลน BF-33  
มาตราส่วน 1:25



รูปตัด 1 BF-33  
มาตราส่วน 1:25



รูปตัด A BF-33  
มาตราส่วน 1:25

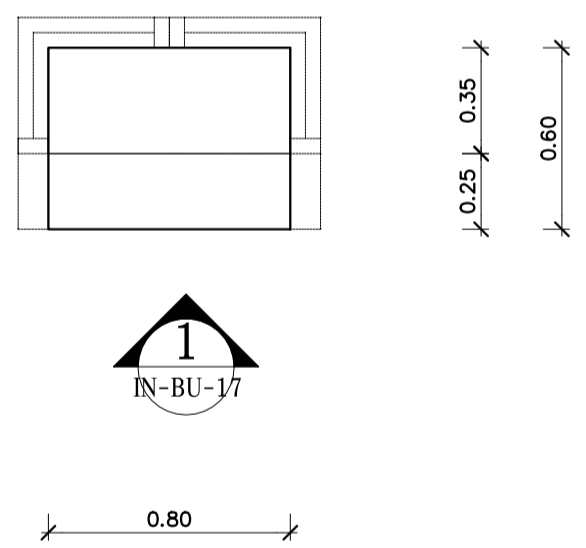


แบบขยายตัว BF-33 (2)  
มาตราส่วน 1:25

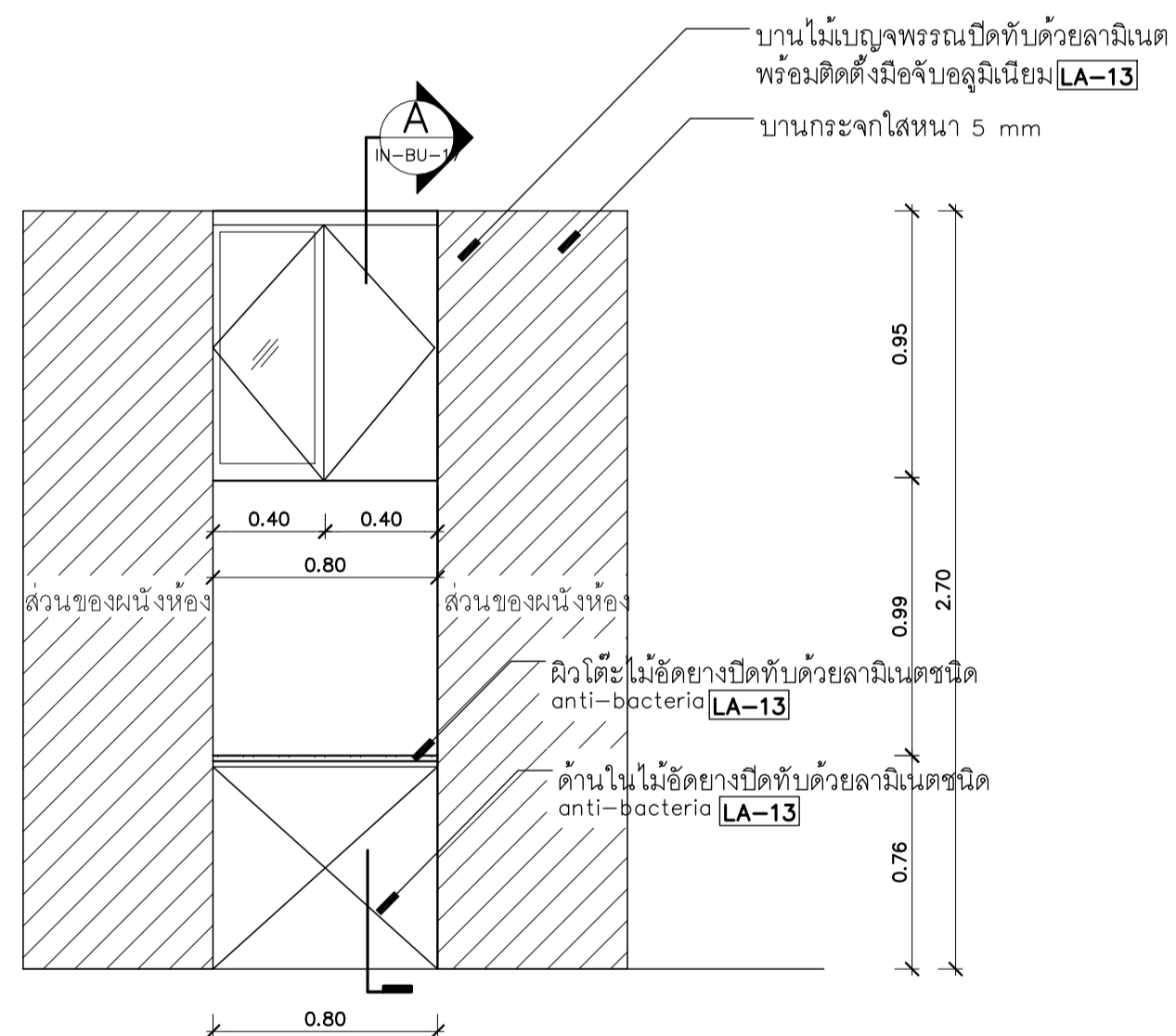
แบบขยายตัว BF-33 (4)  
มาตราส่วน 1:25

แบบขยายบานเปิด BF-33 (3)  
มาตราส่วน 1:25

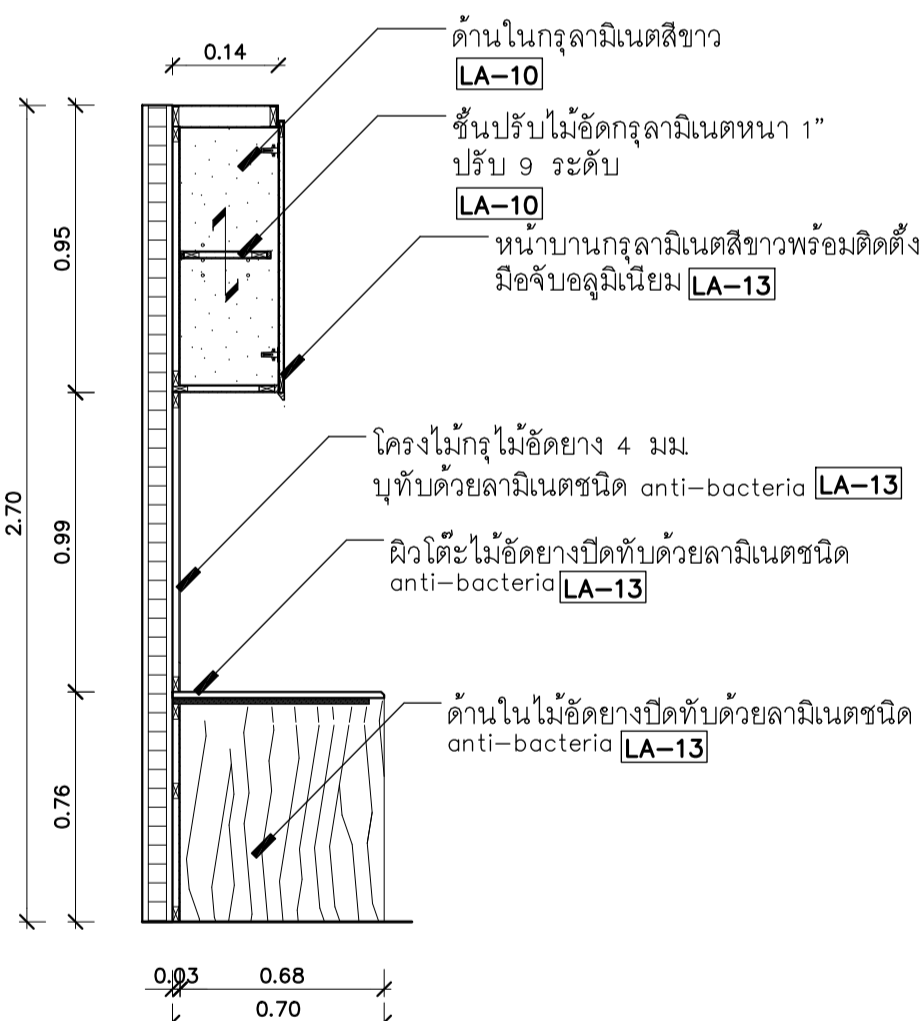
แบบขยายเคาเตอร์พยาบาล ICU  
BF-33 ชั้น 9-16



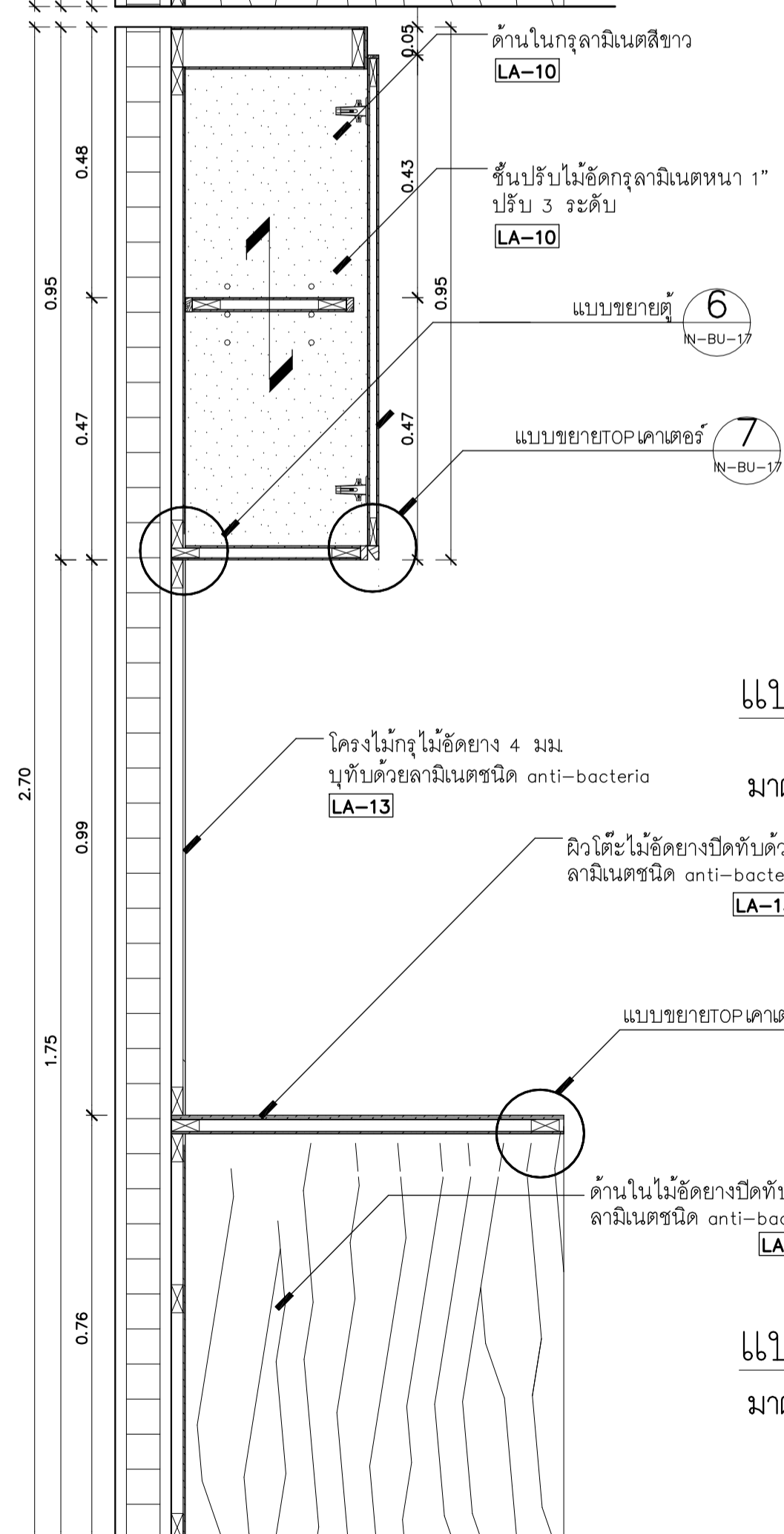
แปลน BF-34  
มาตราส่วน 1:25



รูปตัด 1 BF-34  
มาตราส่วน 1:25



รูปตัด A BF-34  
มาตราส่วน 1:25



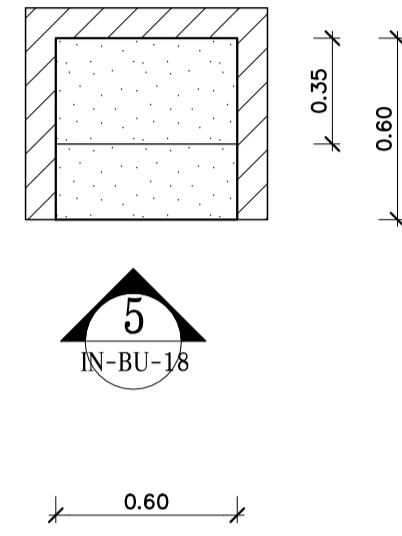
แบบขยายตัว BF-34 (6)  
มาตราส่วน 1:25

แบบขยายตัว BF-34 (8)  
มาตราส่วน 1:25

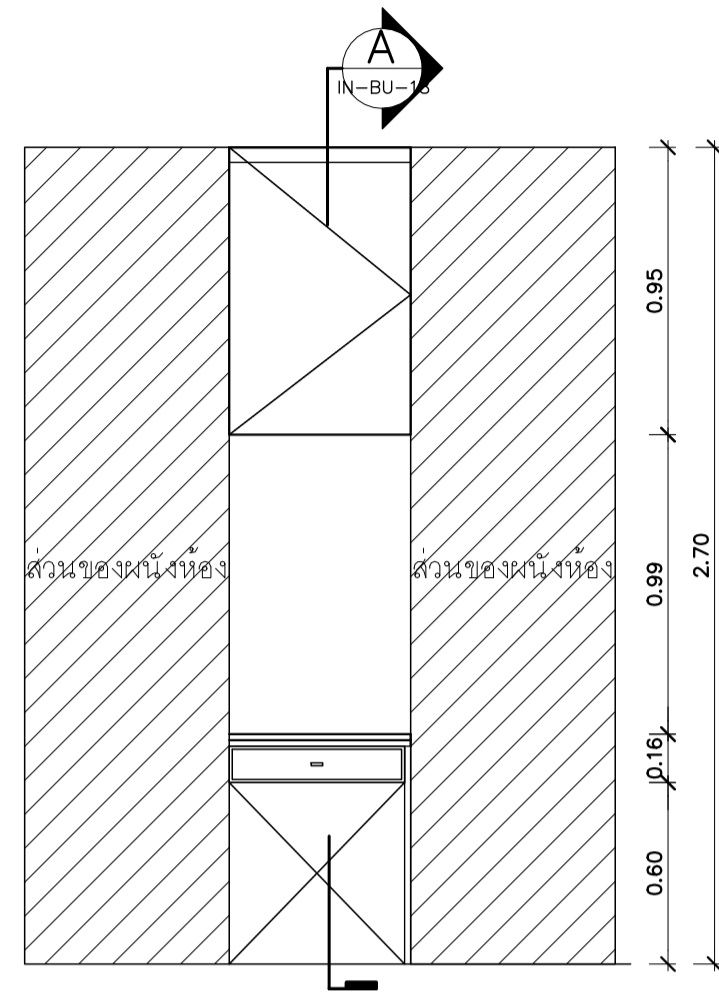
แบบขยายบานเปิด BF-34 (7)  
มาตราส่วน 1:25

แบบขยายเคาเตอร์พยาบาล ICU  
BF-34 ชั้น 9-16

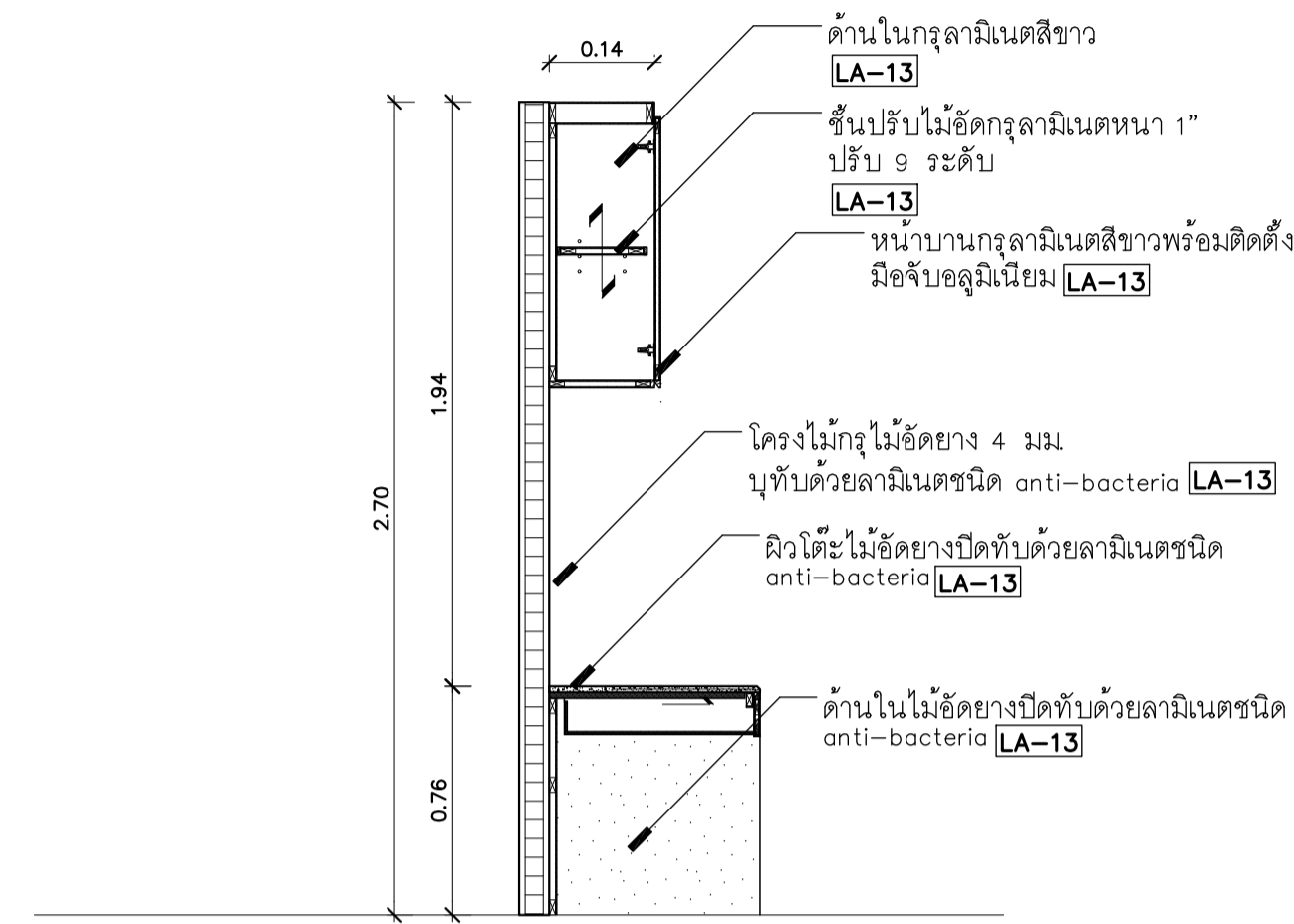
	PROJECT NAME:	ARCHITECTS :	STRUCTURAL ENGINEERS :	ELECTRICAL ENGINEERS:	MECHANICAL ENGINEERS:	SANITARY ENGINEERS :	INTERIOR DESIGNER :	แบบแสดง :
	โครงการออกแบบ อาคารผู้ป่วยในเฉลิมพระเกียรติ คณะแพทยศาสตร์ศิริราชพยาบาล มหาวิทยาลัยมหิดล	นายสถาพร เจริญทอง ภสค. 4384 นายสุเมธ เอกสุวรรณ ภสค. 4182 วิรัชยุทธ สมศิริ ภสค. 19439 ปรีชุตน์ สาณกุล ภสค. 23820	นายวิฑูรย์ สรจนวงศ์ อย. 1423 นายคณิศร รณเกียรติ สย. 5868 นายศุภชัย ชำดี ภษ. 37589	นายชัชวาลย์ เจริญกุล สทก.3473 นายทรงยศ กิมเขียว สทก.5276	นายธีรนาถ ดันเสถียร ภก. 797 นายจรพรชัย สุทธิโสภณภรณ์ สก.2544 นายชาติดี ดิงกู สก.4127	นายชินวาท สังข์กุลชัย วส. 27 วิรัชพงศ์ หงษ์ทอง สส. 253	นางสาวเพชรประเสริฐ นางจันทนา เศรษฐสุข	นางสาวเพชรประเสริฐ อรพรรณ อภิญญา ชิงแถม



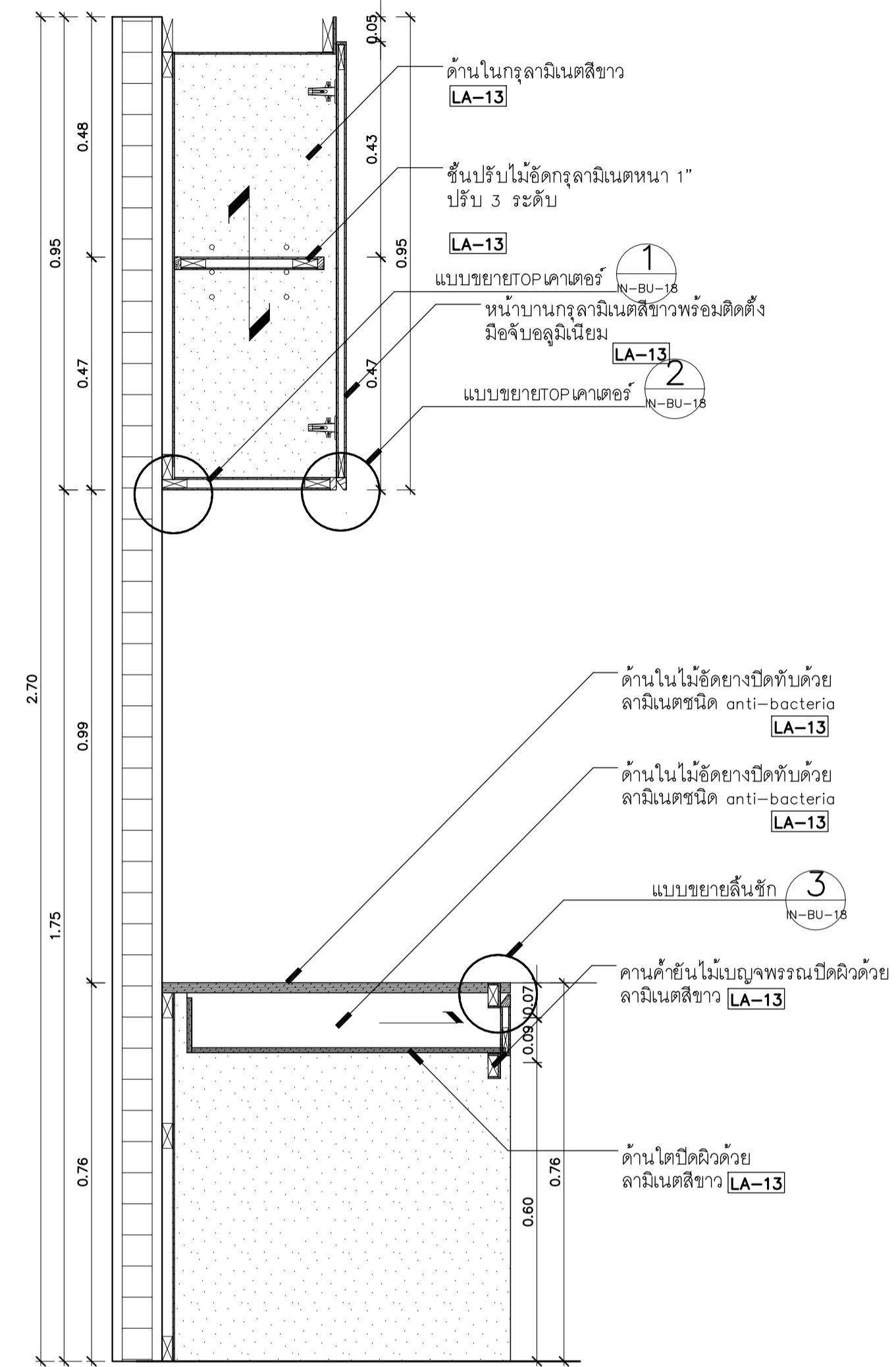
แผ่น BF-35  
มาตราส่วน 1:25



รูปตัด 1 BF-35  
มาตราส่วน 1:25

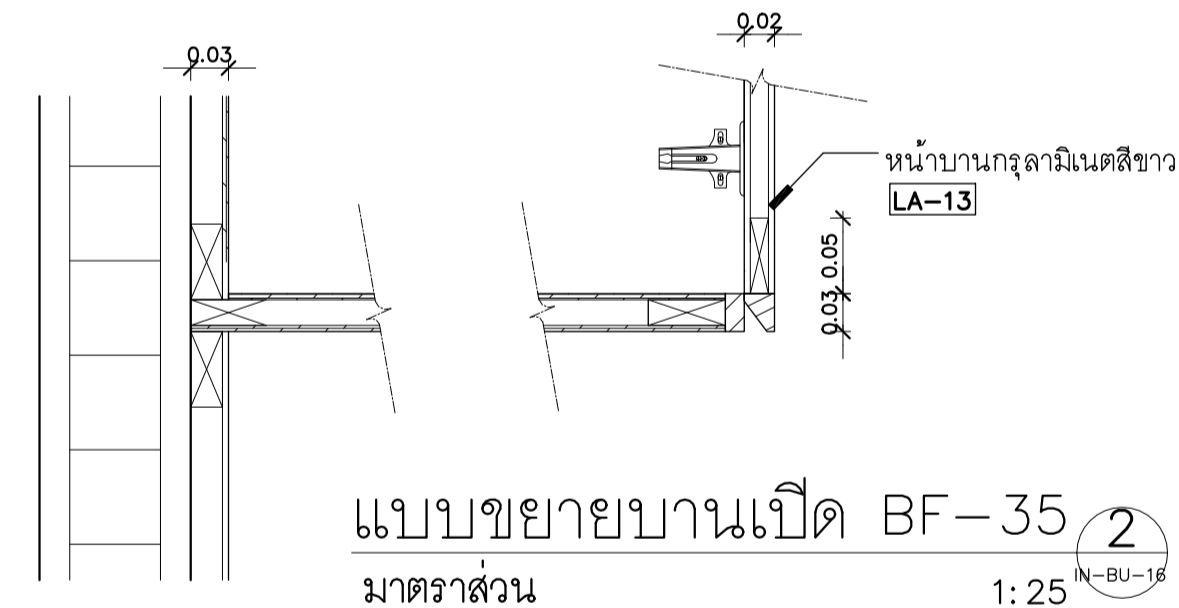


รูปตัด A BF-35  
มาตราส่วน 1:25

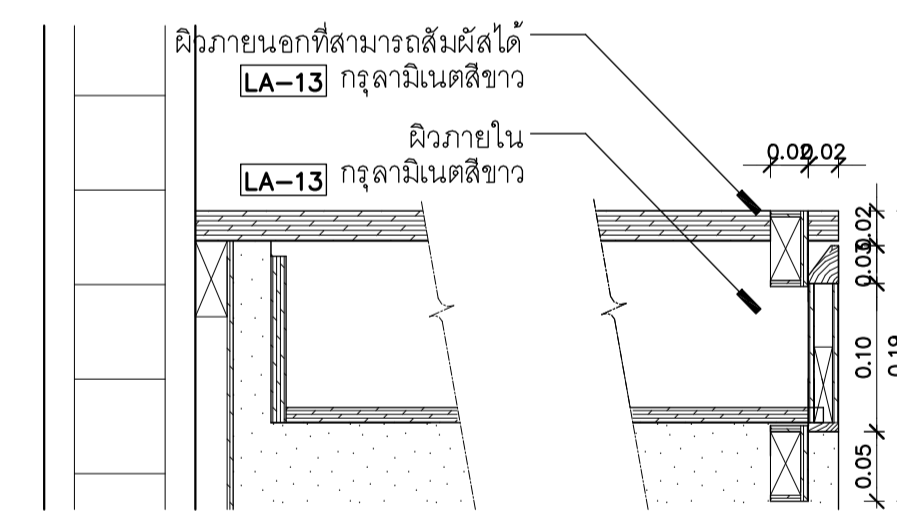


รูปตัดขยาย A BF-35  
มาตราส่วน 1:25

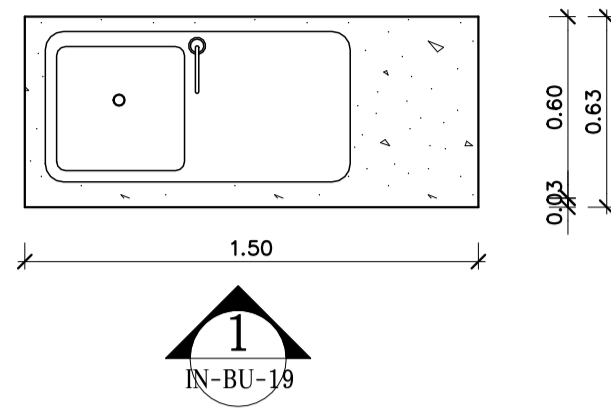
แบบขยายเคาเตอร์พยาบาลหน้าห้อง WARD  
BF-35 ชั้น 9-16



แบบขยายตู้ BF-35  
มาตราส่วน 1:25

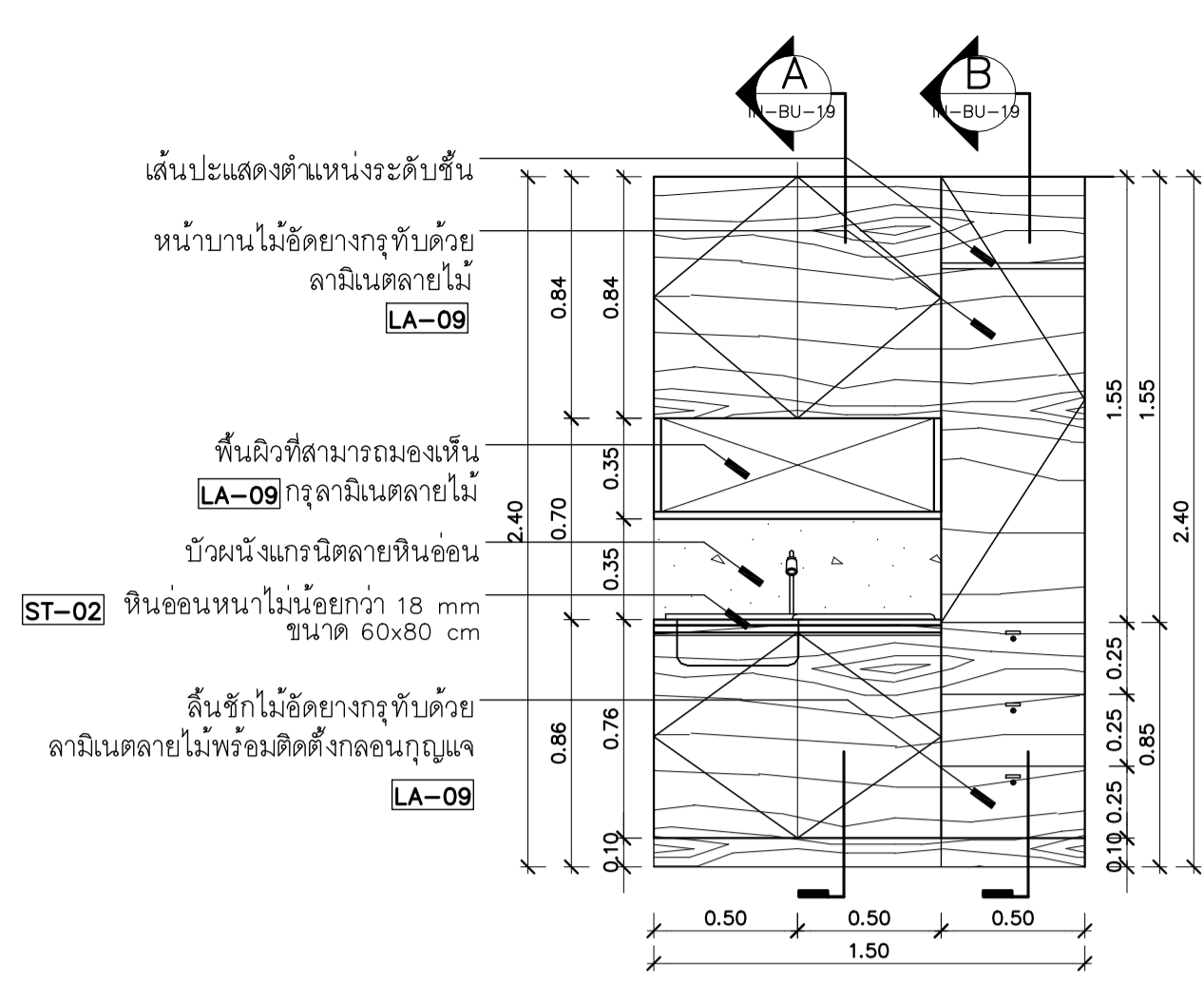


แบบขยายลิ้นชัก BF-35  
มาตราส่วน 1:25

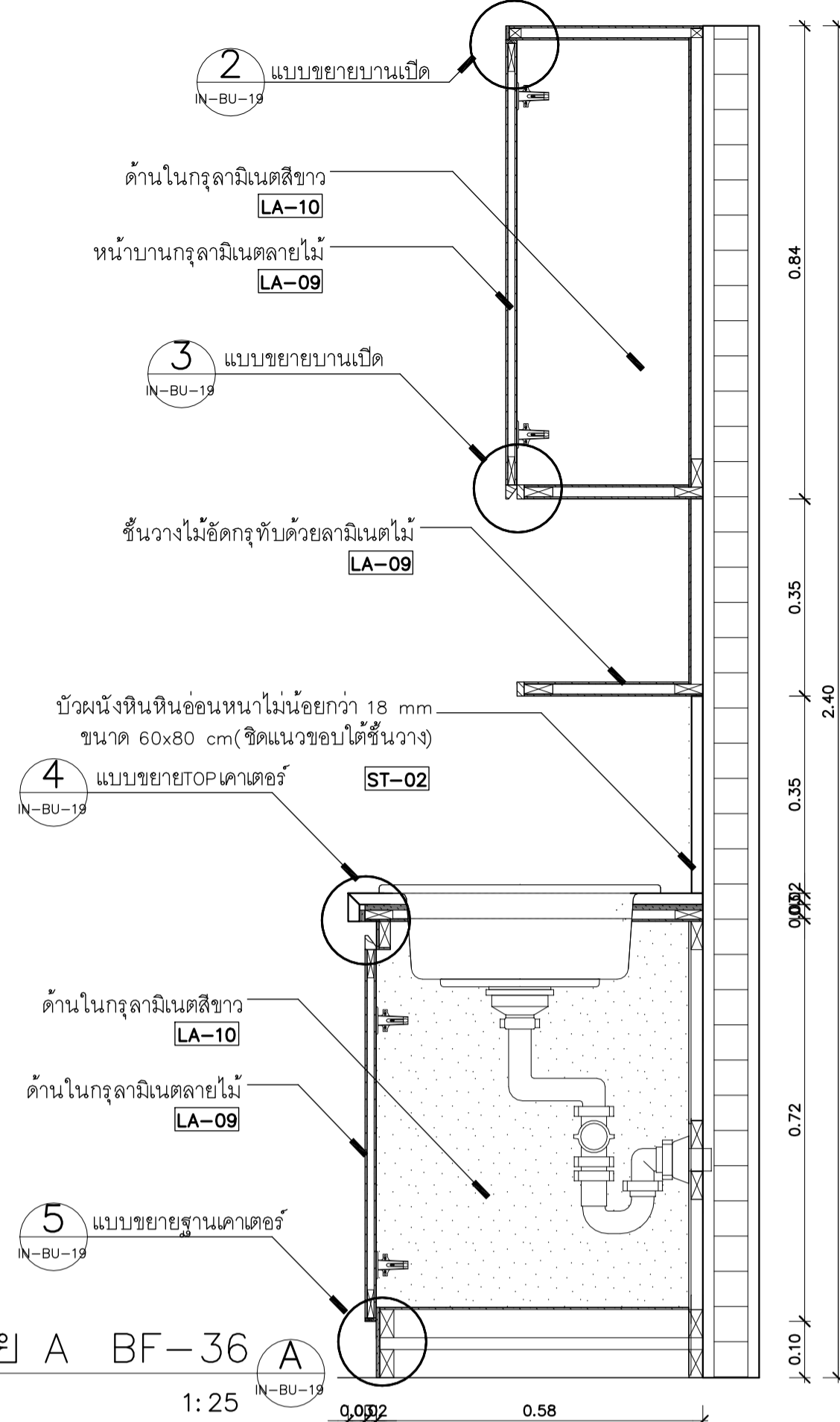


แปลน BF-36  
มาตราส่วน 1:25

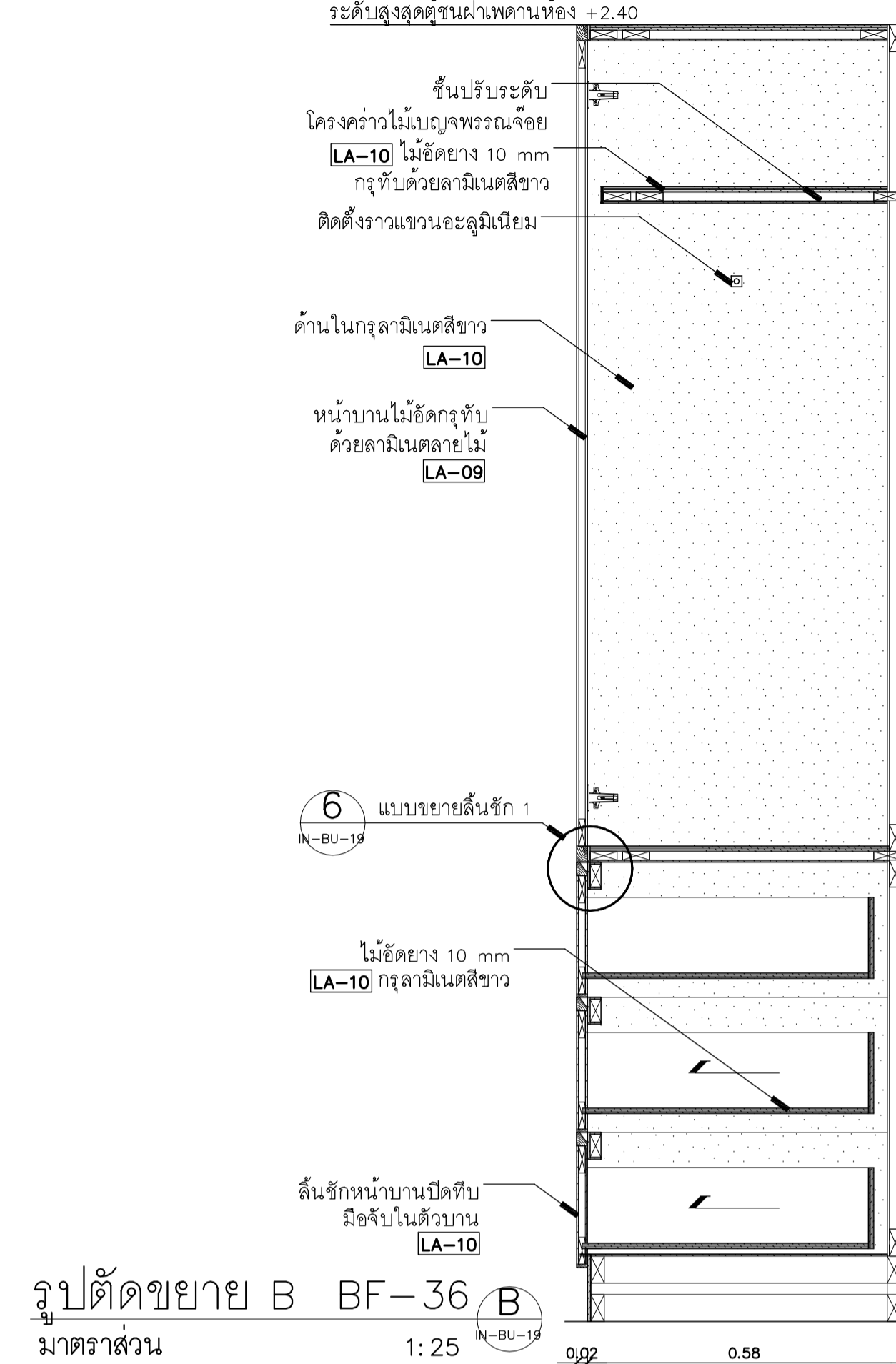
แบบขยายเคาเตอร์ห้อง WARD รวม แบบที่ 1  
BF-36 ชั้น 9-16



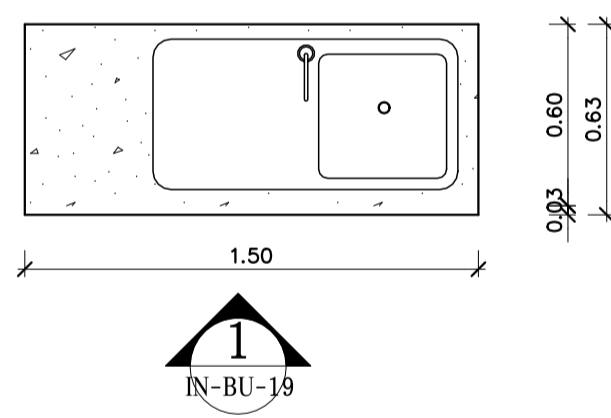
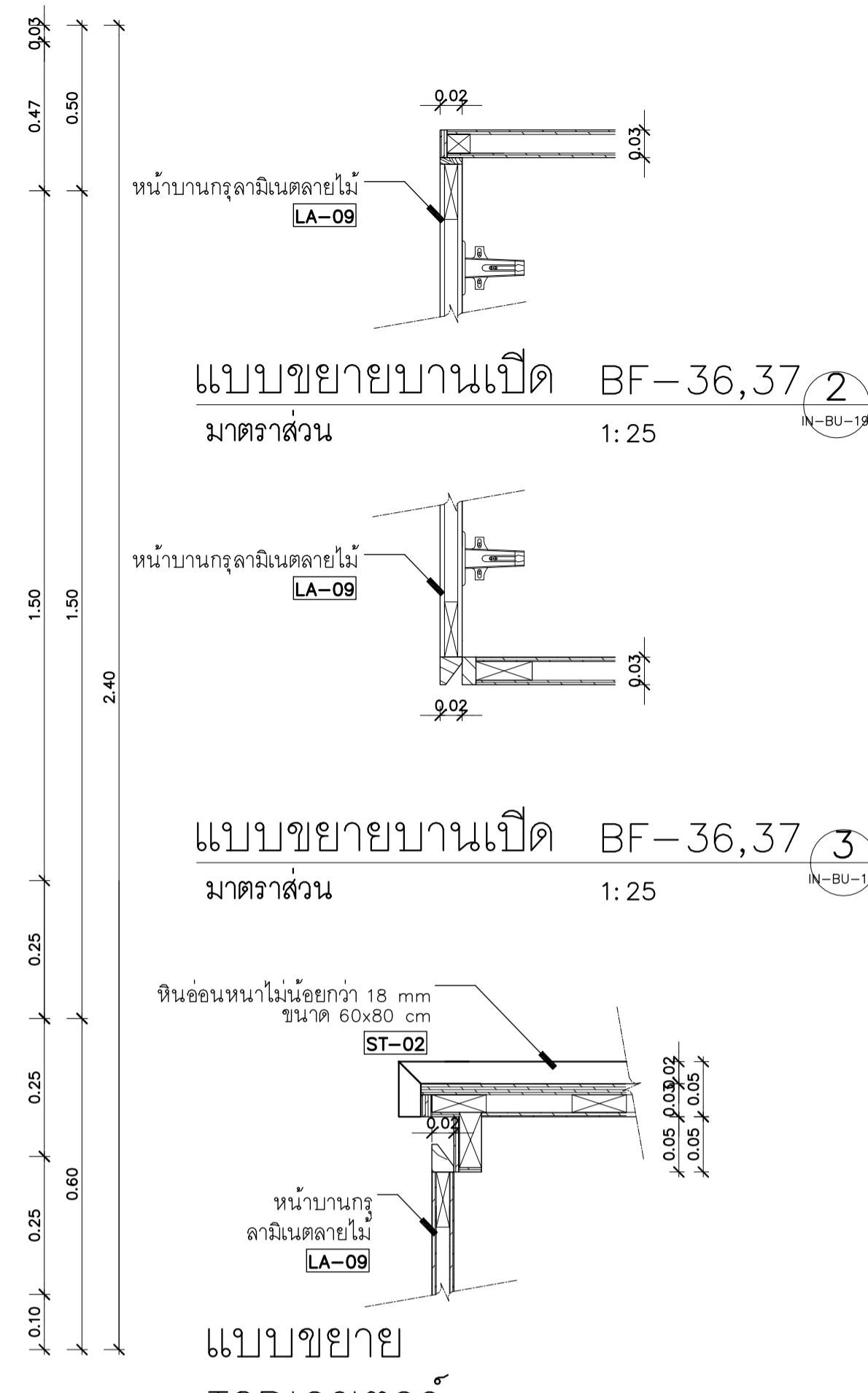
รูปด้าน 1 BF-36  
มาตราส่วน 1:25



รูปตัดขยาย A BF-36  
มาตราส่วน 1:25

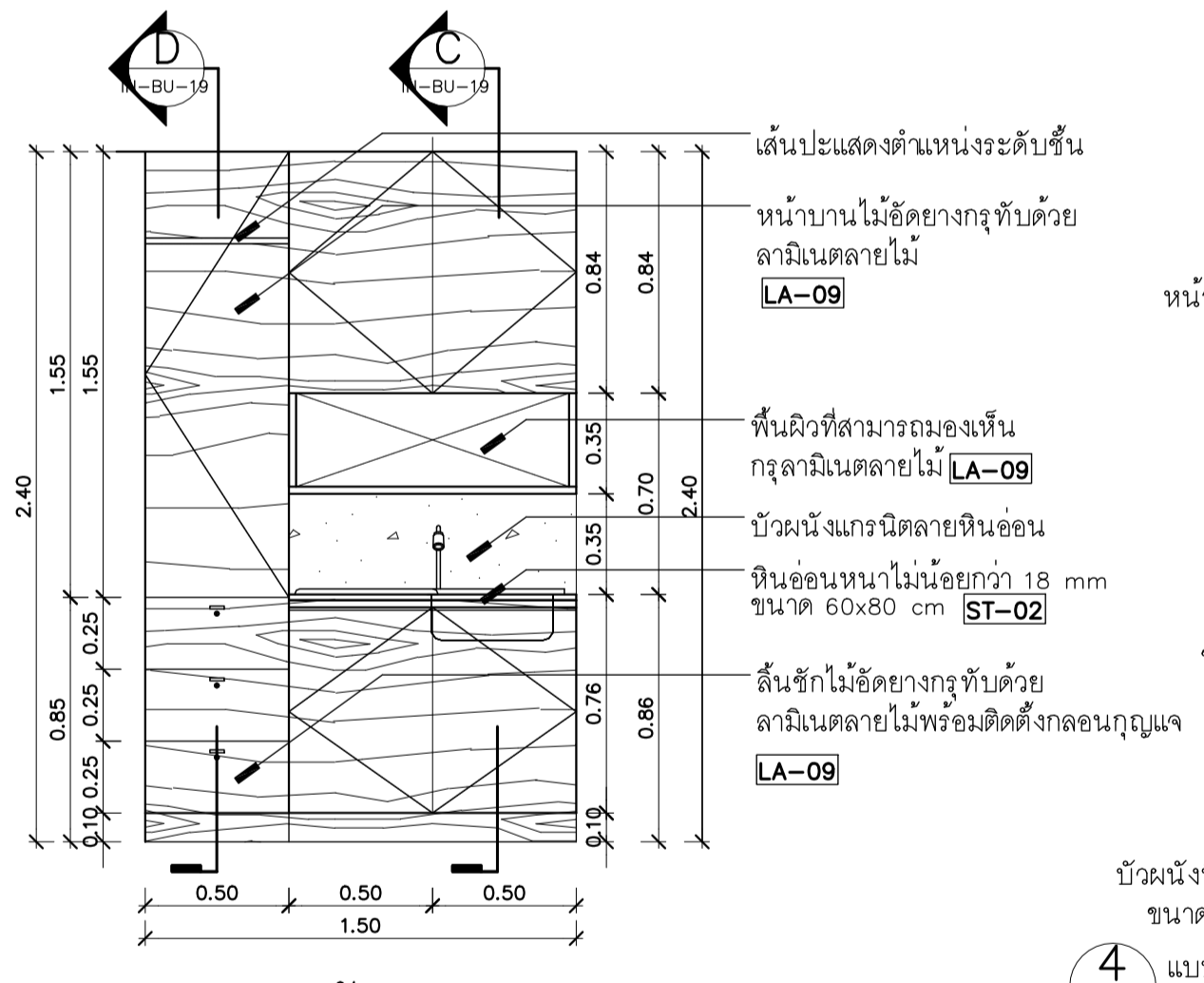


รูปตัดขยาย B BF-36  
มาตราส่วน 1:25

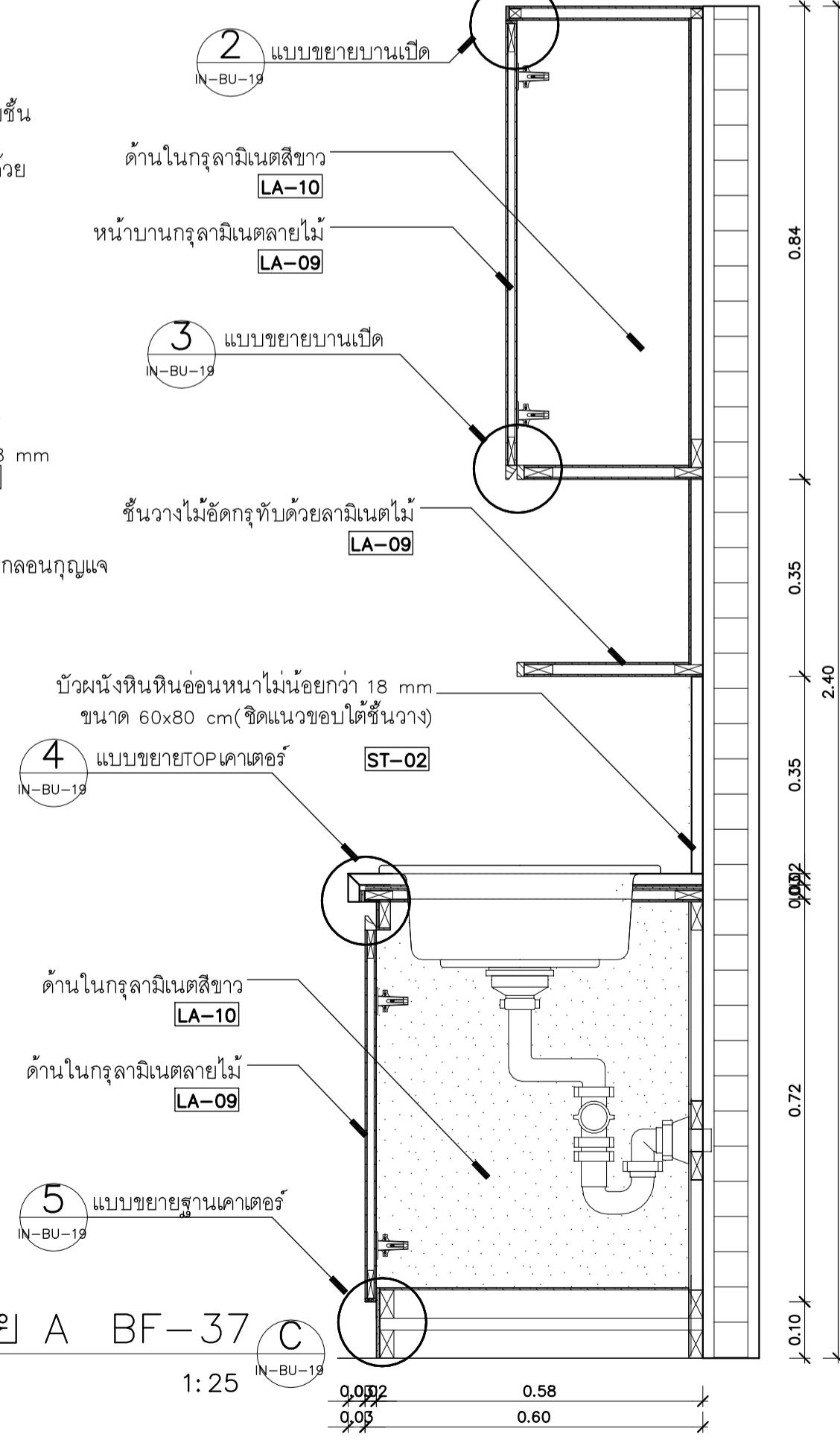


แปลน BF-37  
มาตราส่วน 1:25

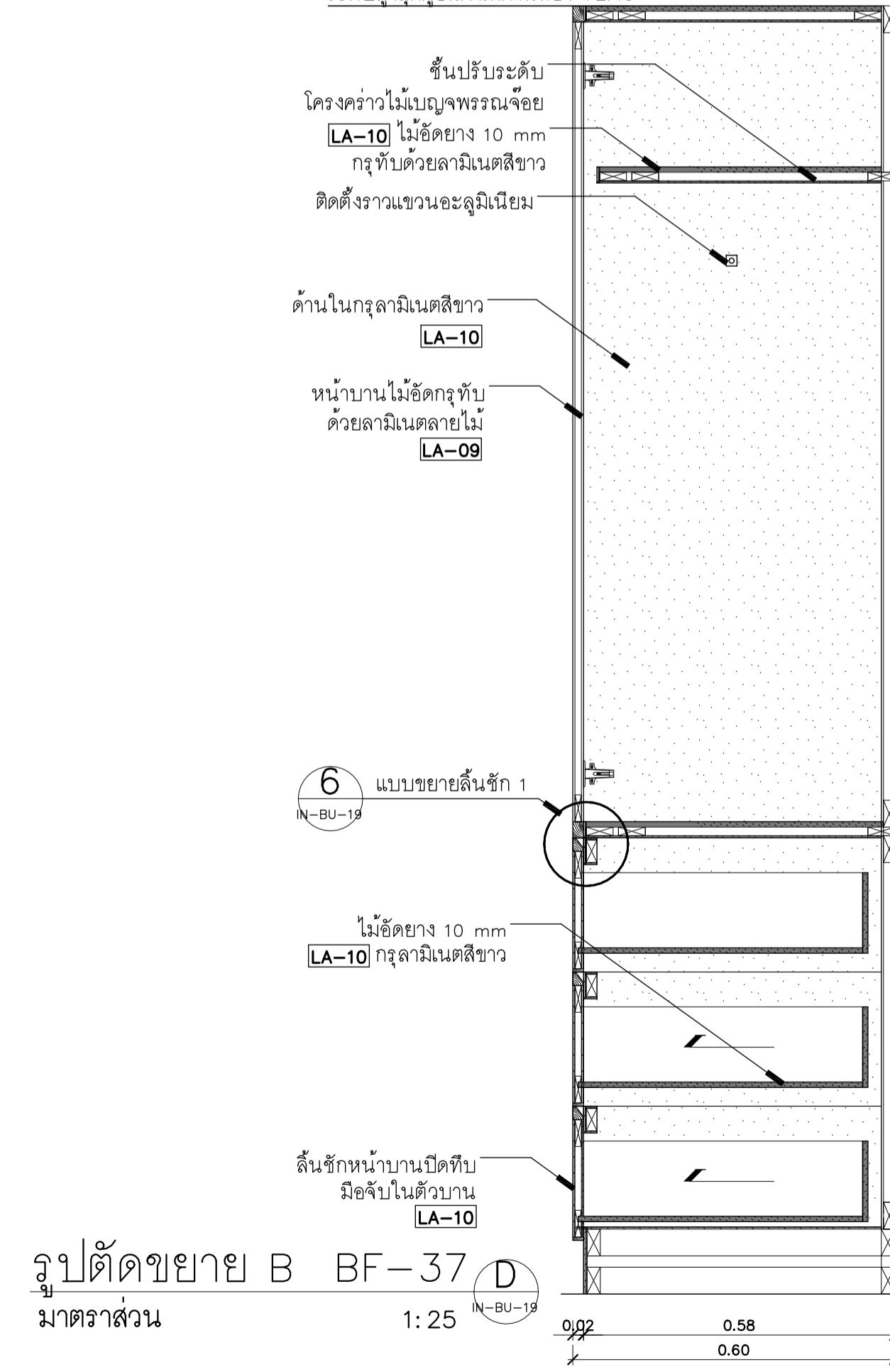
แบบขยายเคาเตอร์ห้อง WARD รวม แบบที่ 2  
BF-37 ชั้น 9-16



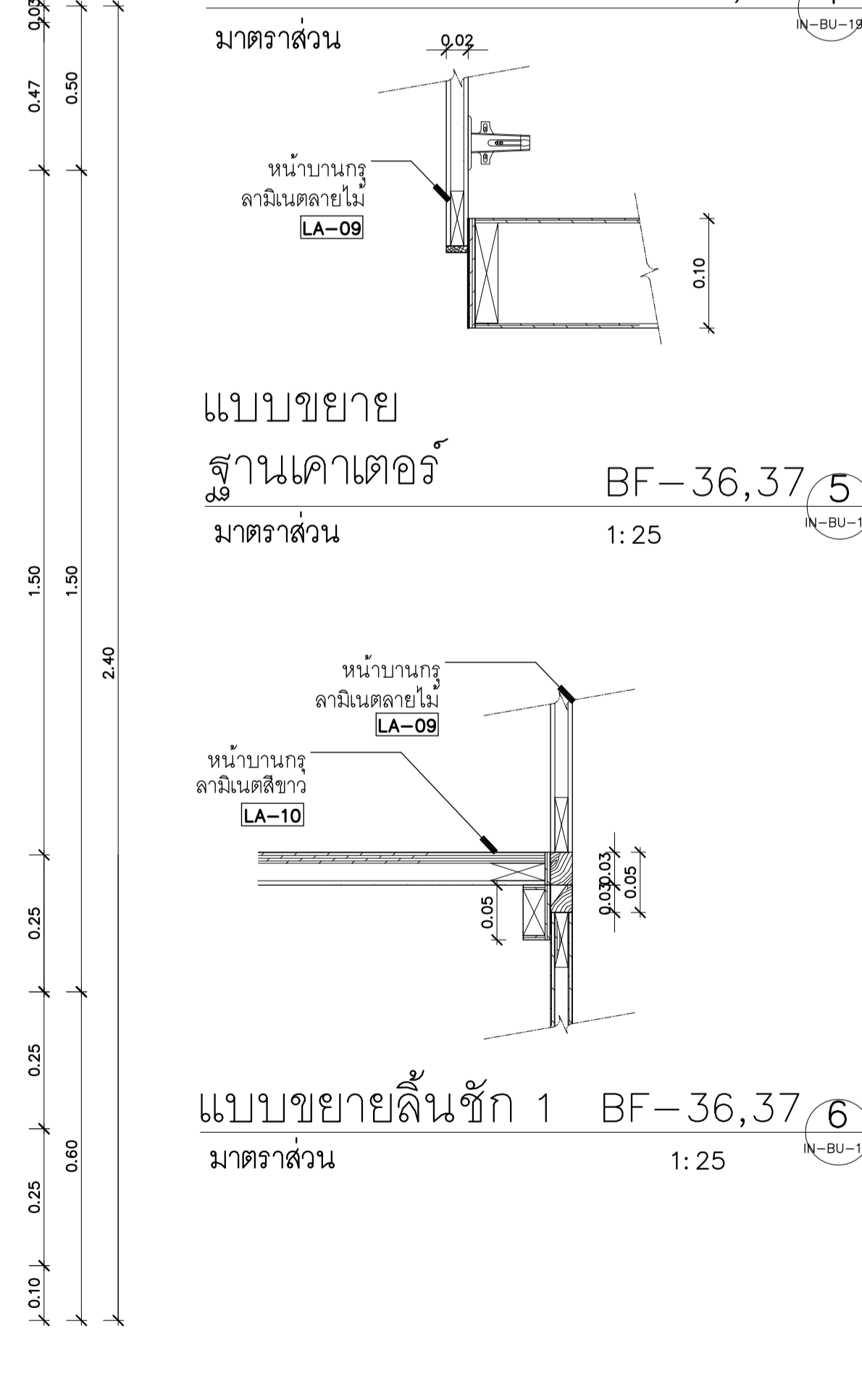
รูปด้าน 1 BF-37  
มาตราส่วน 1:25



รูปตัดขยาย A BF-37  
มาตราส่วน 1:25



รูปตัดขยาย B BF-37  
มาตราส่วน 1:25



PROJECT NAME: โครงการออกแบบ อาคารผู้ป่วยในเฉลิมพระเกียรติ คณะแพทยศาสตร์วชิรพยาบาล มหาวิทยาลัยนวมินทราชูติราช  
PROJECT ARCHITECT: สมยศ ขจรวีรย์ สลล 1764

ARCHITECTS: นายสุชาติ เจริญทอง สลล 4384, นายสุเมธ เอกสุวรรณ สลล 4182, วีรยุทธ สมศิริ สลล 19439, ปรีชุตน์ สานกุล สลล 23820

STRUCTURAL ENGINEERS: นายวิฑูรย์ สงวนวงศ์ อย 1423, นายศศิธร รณเกียรติ สย 5868, นายสุภชัย ชำดี ภย 37589

ELECTRICAL ENGINEERS: นายชัยวัฒน์ เกื้อทองกุล สทศ.3473, นายทอง กิมเขียว สทศ.5276

MECHANICAL ENGINEERS: นายธีรนาถ เสงี่ยม อก 797, นายจงราช สุทธิโสภณภรณ์ สก.2544, นายธานีดี ตั้งสุภ สก.4127

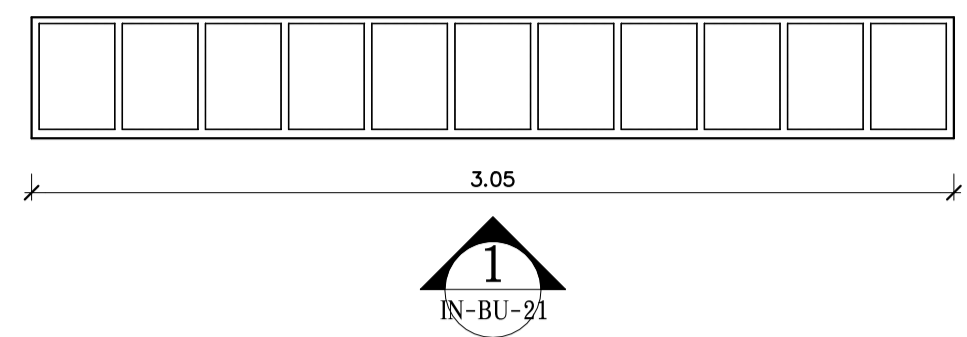
SANITARY ENGINEERS: ชวนิชชา ส่งกลิ่นชัย อก.27, วิรุฬห์ หงษ์ทอง สลล 253, ศร.บัณฑิต ปรีระดับสุช สลล 1215

INTERIOR DESIGNER: วาดานา เพชรประเสริฐ, วราจกานา เศรษฐสุข, อภิญญา ชัยงาม

แบบแสดง: แบบขยาย BF-36, BF-37  
มาตราส่วน: 1:25  
รวม: 1  
แบบเลขที่: IN-BU-19

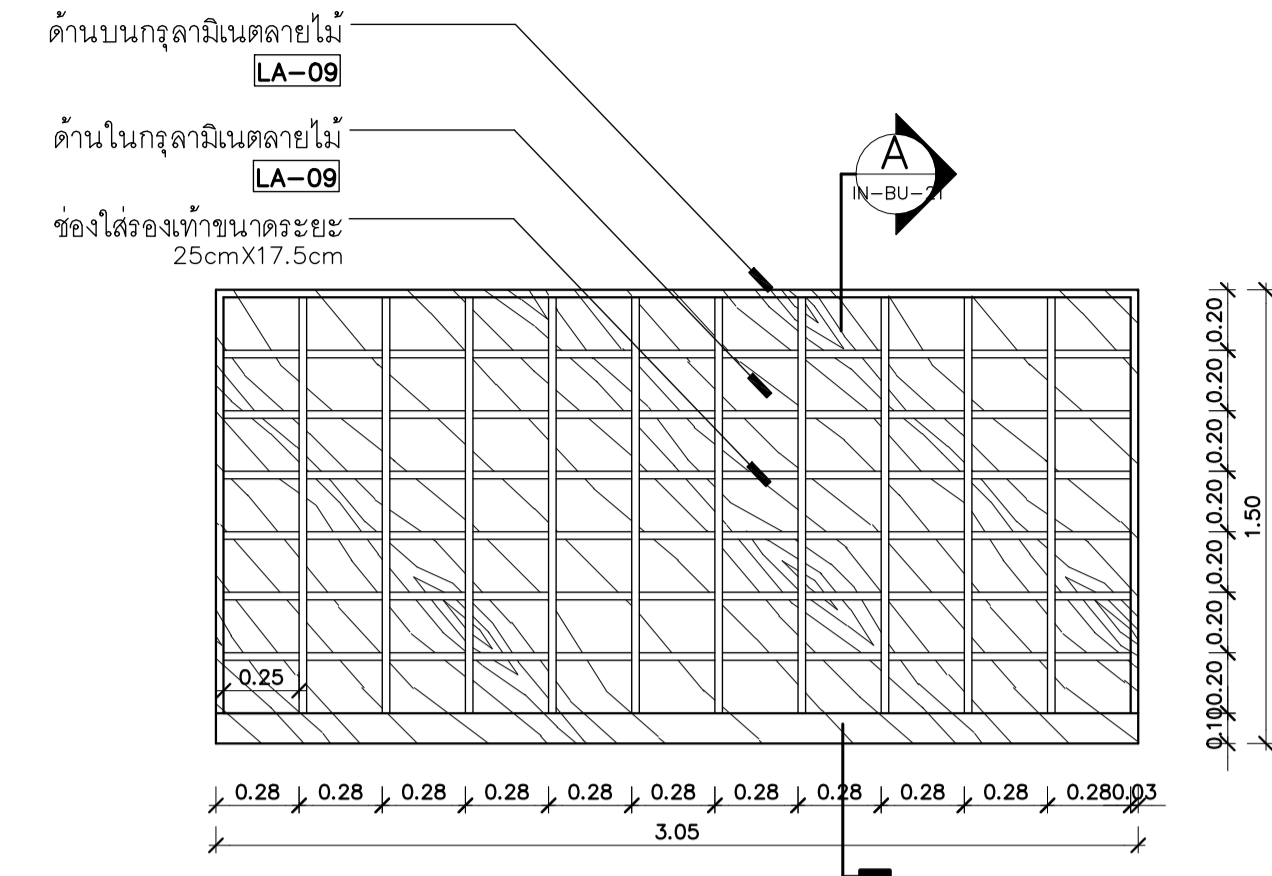




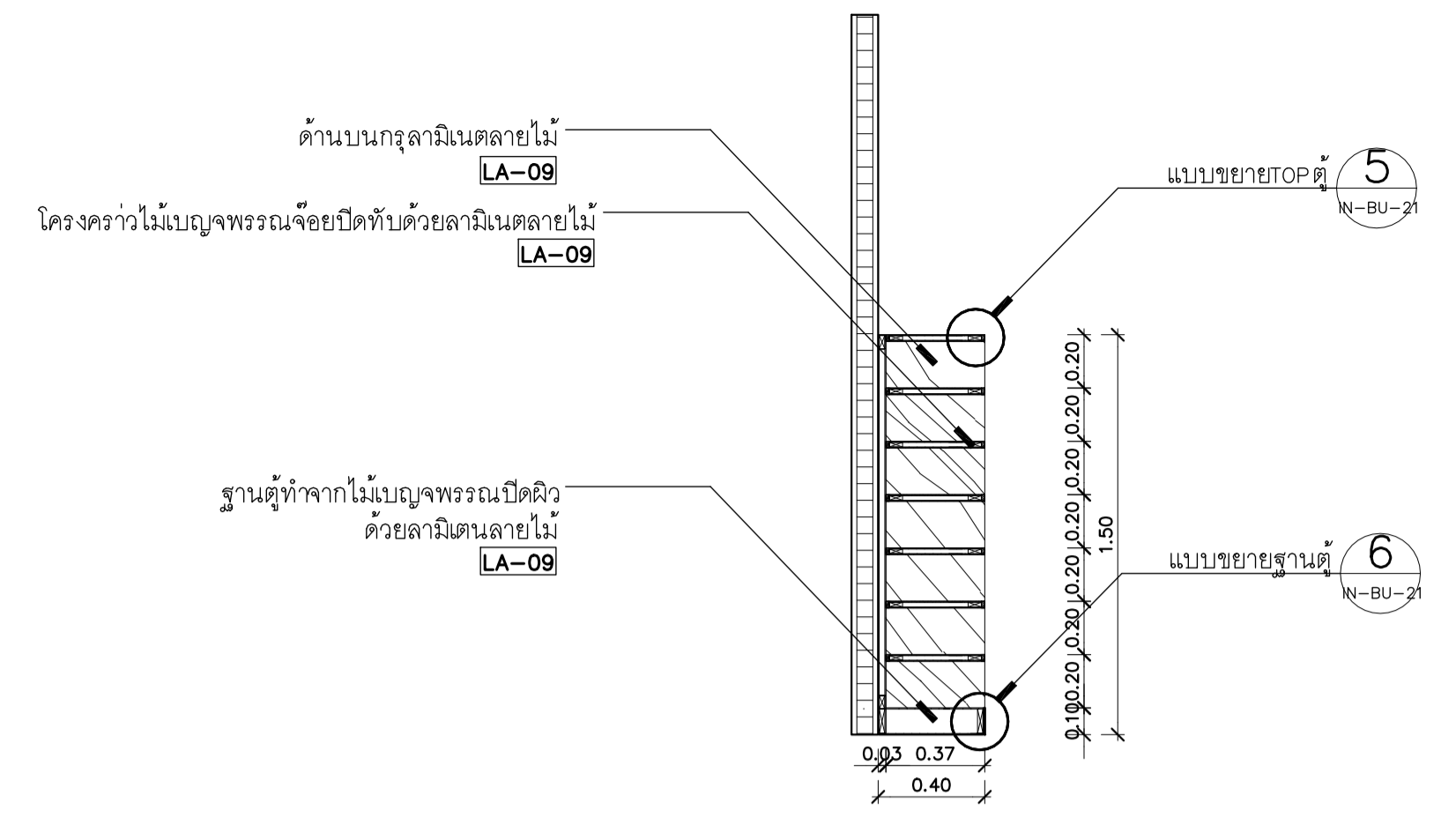


แปลน BF-40  
 มาตรฐาน 1:25

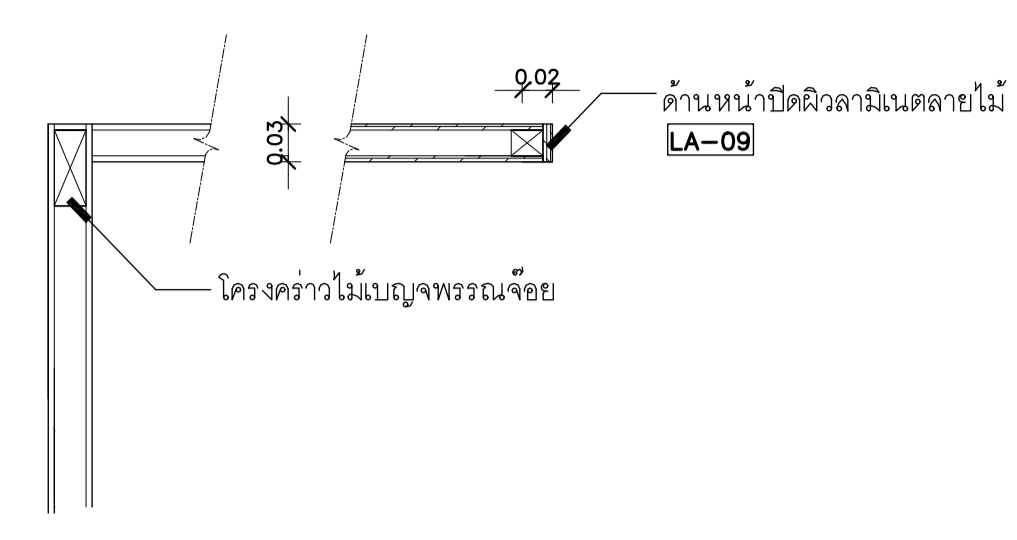
แบบขยายตู้เก็บรองเท้าแบบที่ 1  
 BF-40 ชั้น 3-4



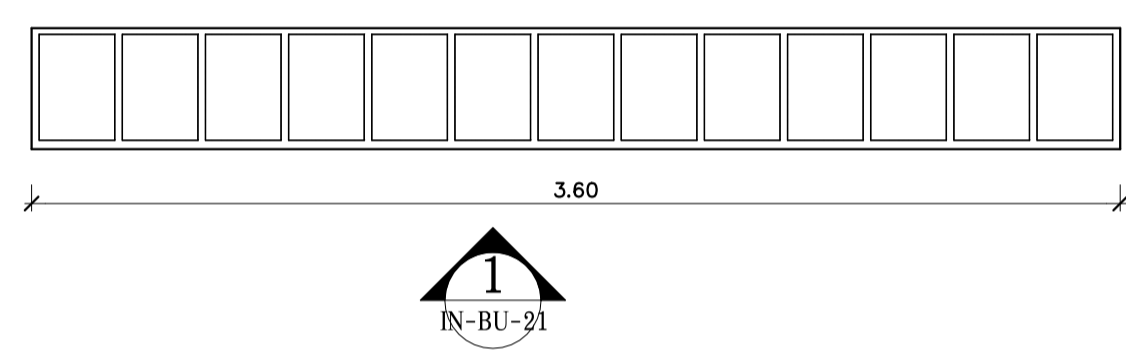
รูปด้าน 1 BF-40  
 มาตรฐาน 1:25



รูปตัด A BF-40  
 มาตรฐาน 1:25

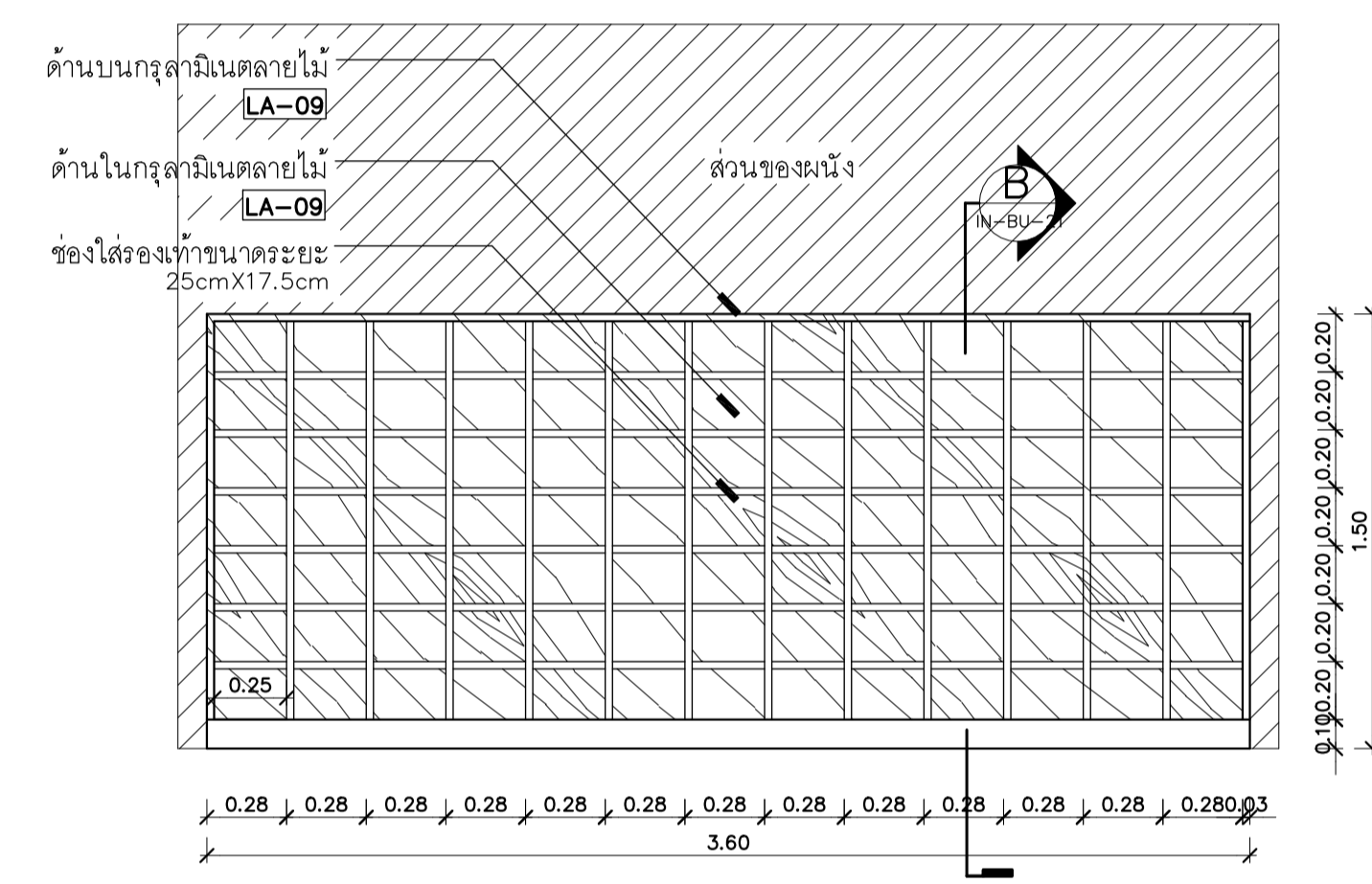


แบบขยายบานเปิด BF-36,37  
 มาตรฐาน 1:25

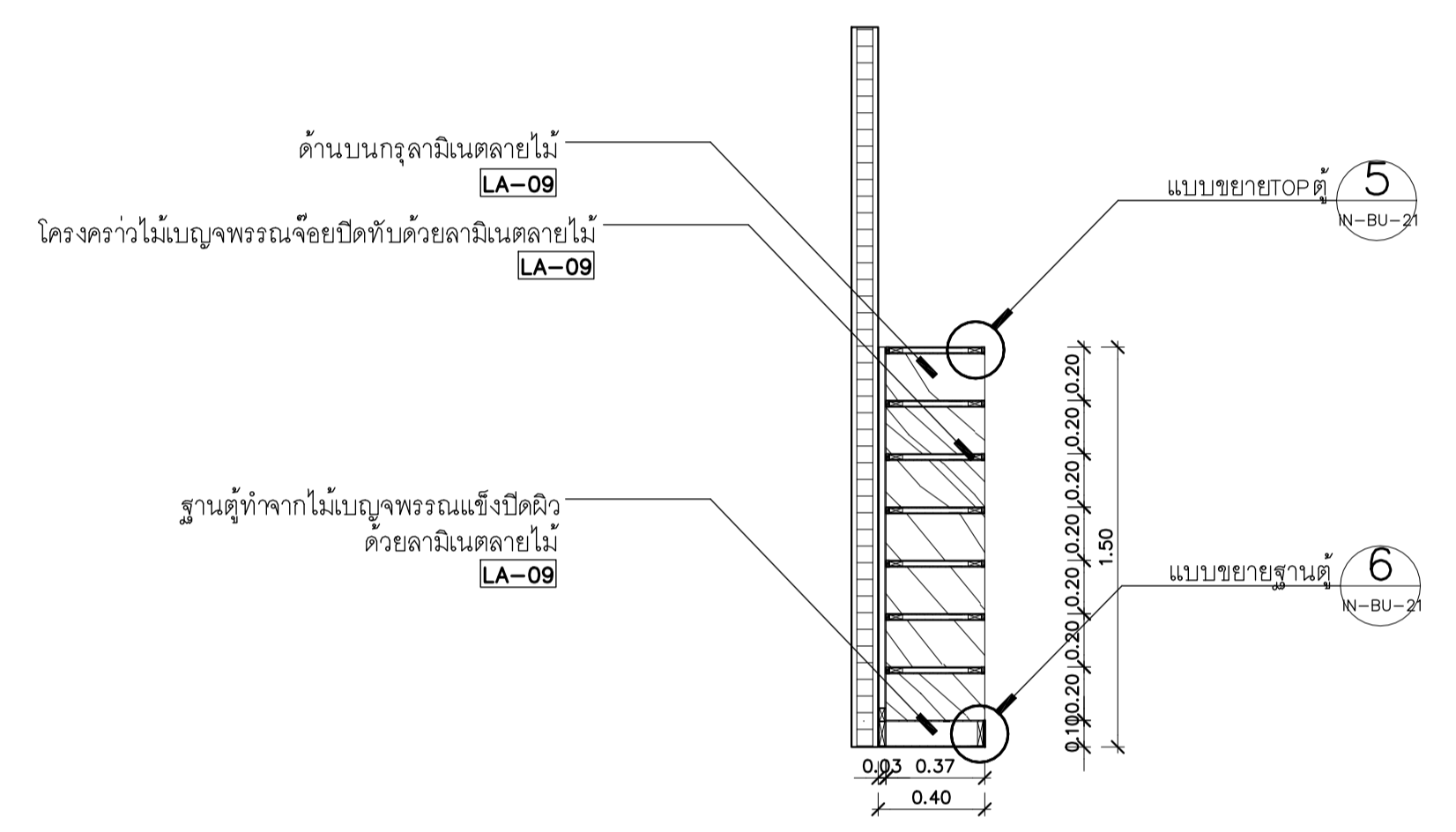


แปลน BF-41  
 มาตรฐาน 1:25

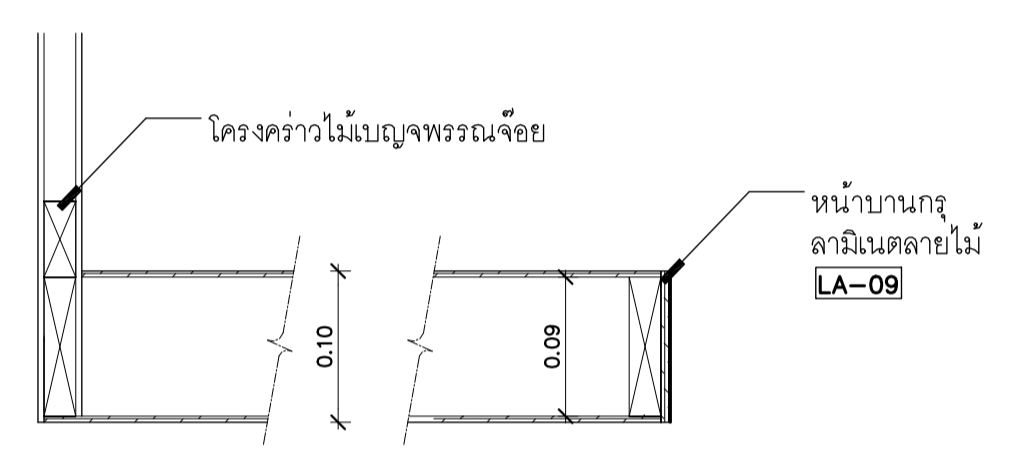
แบบขยายตู้เก็บรองเท้าแบบที่ 2  
 BF-41 ชั้น 3-4



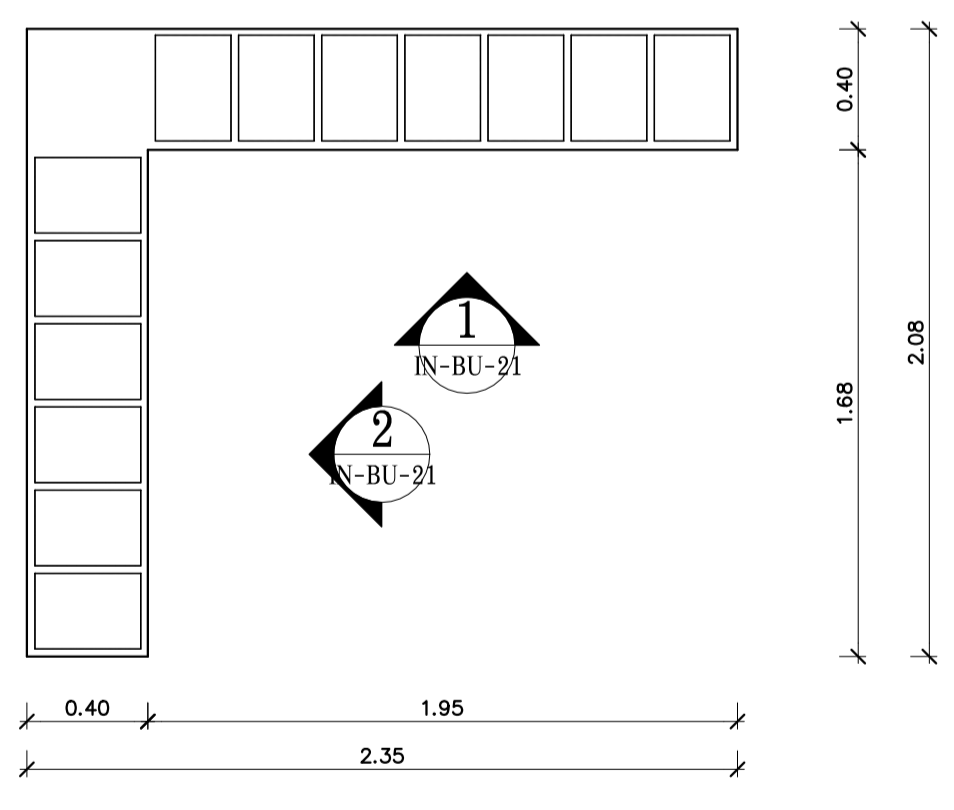
รูปด้าน 1 BF-40  
 มาตรฐาน 1:25



รูปตัด A BF-41  
 มาตรฐาน 1:25

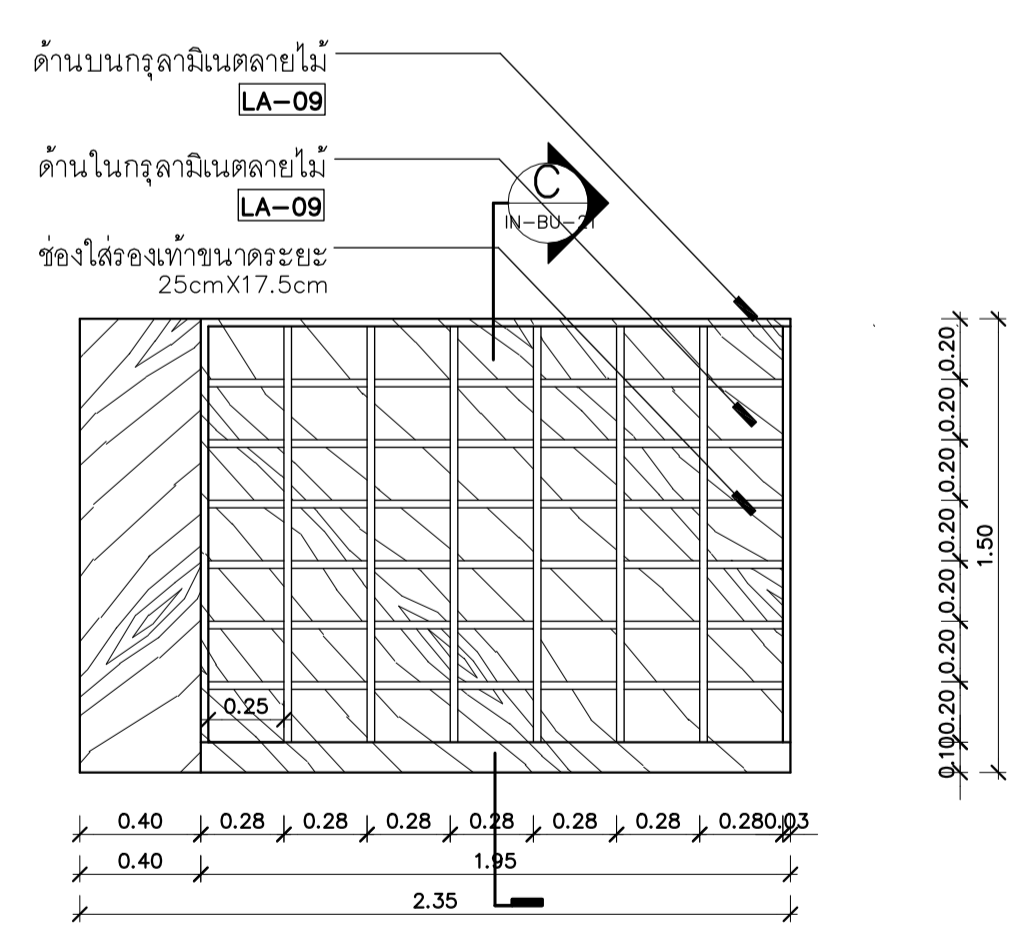


แบบขยายฐานเคาเตอร์ BF-30  
 มาตรฐาน 1:5

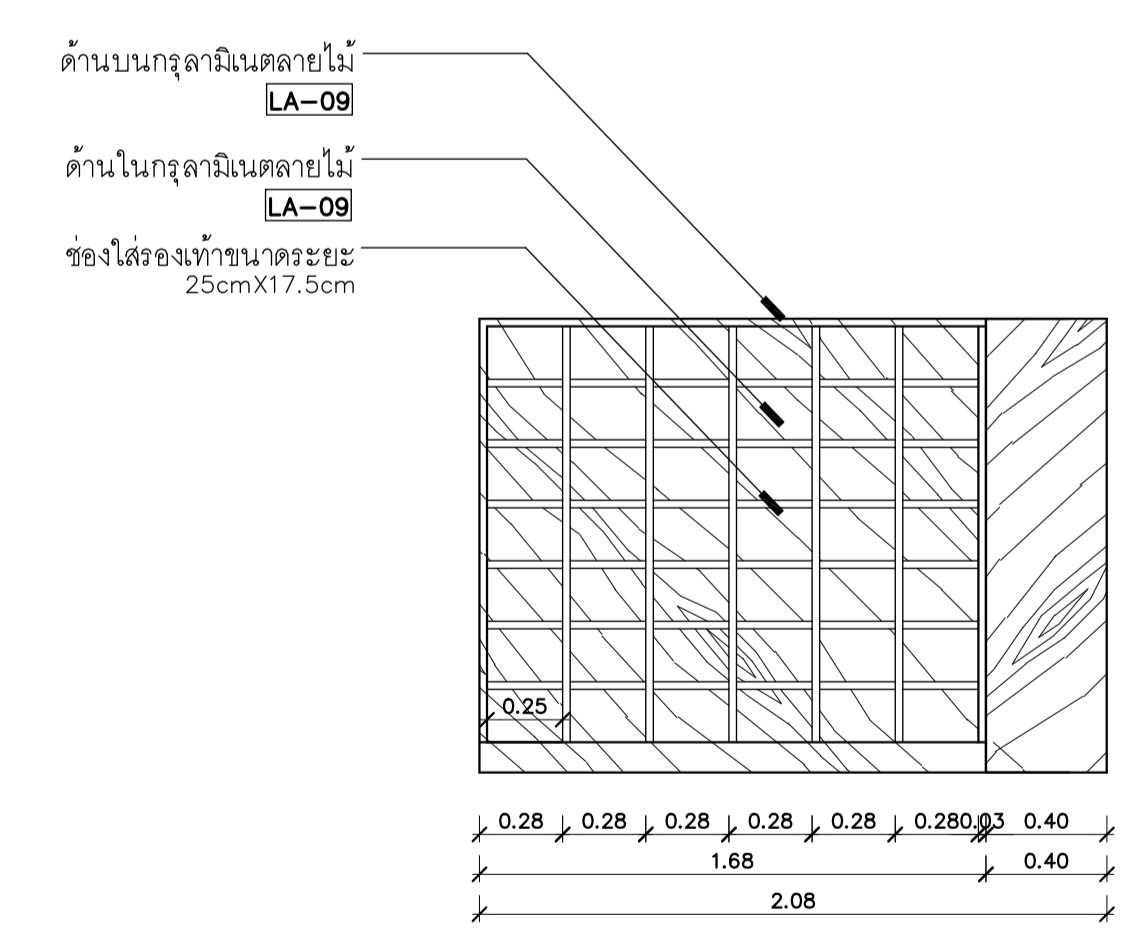


แปลน BF-42  
 มาตรฐาน 1:25

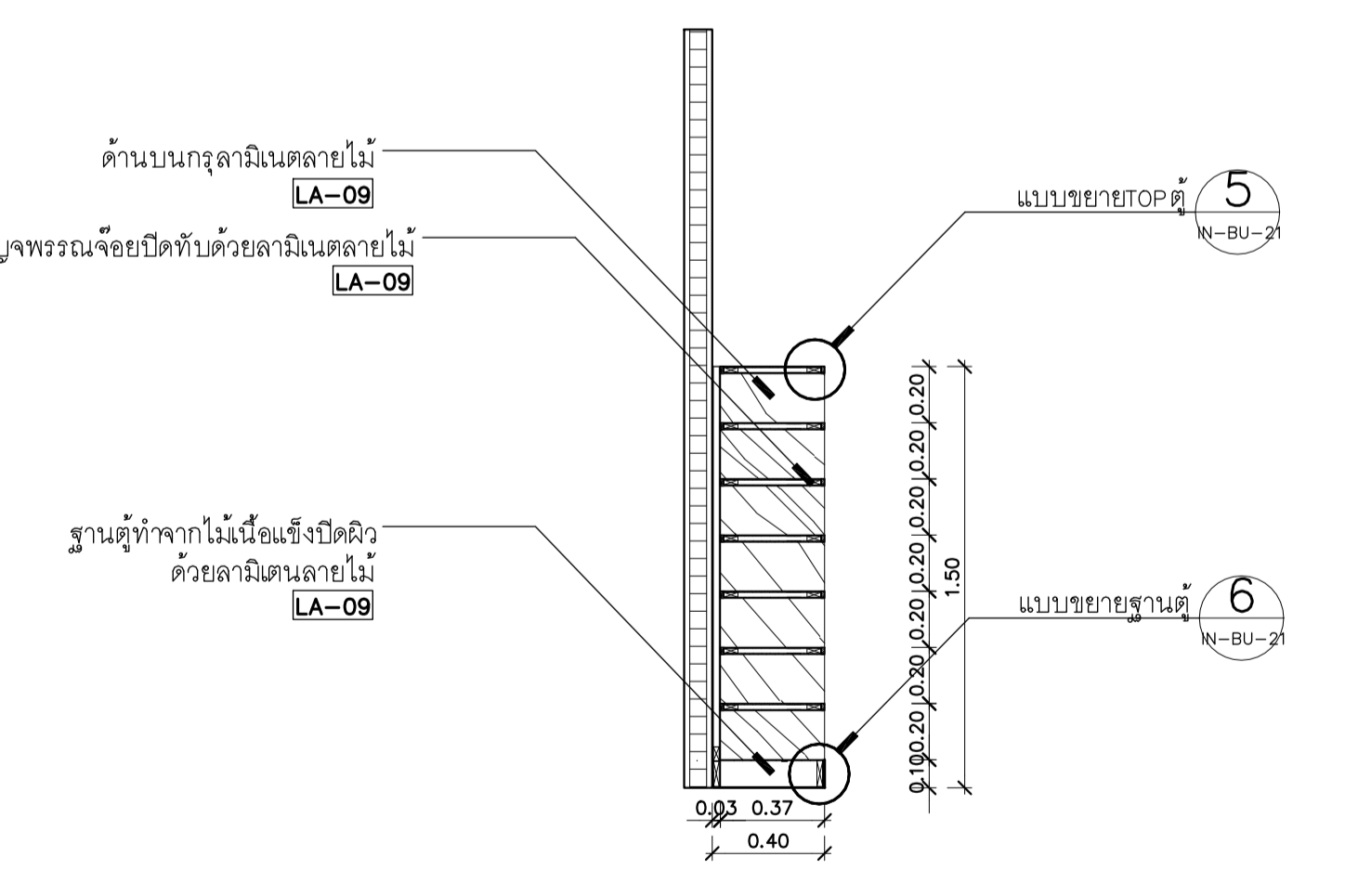
แบบขยายตู้เก็บรองเท้าแบบที่ 3  
 BF-41 ชั้น 3-4



รูปด้าน 1 BF-42  
 มาตรฐาน 1:25

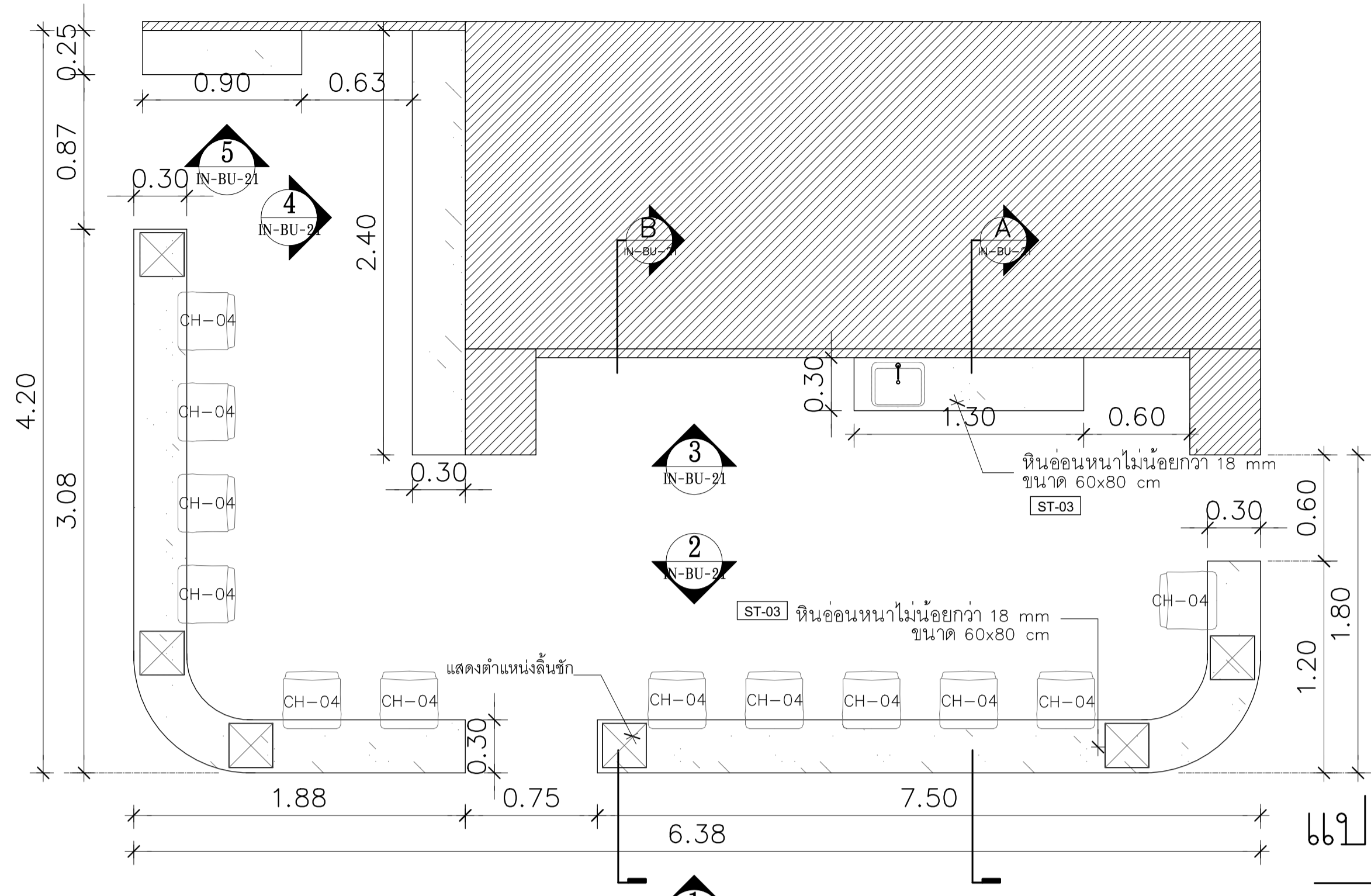


รูปด้าน 2 BF-42  
 มาตรฐาน 1:25

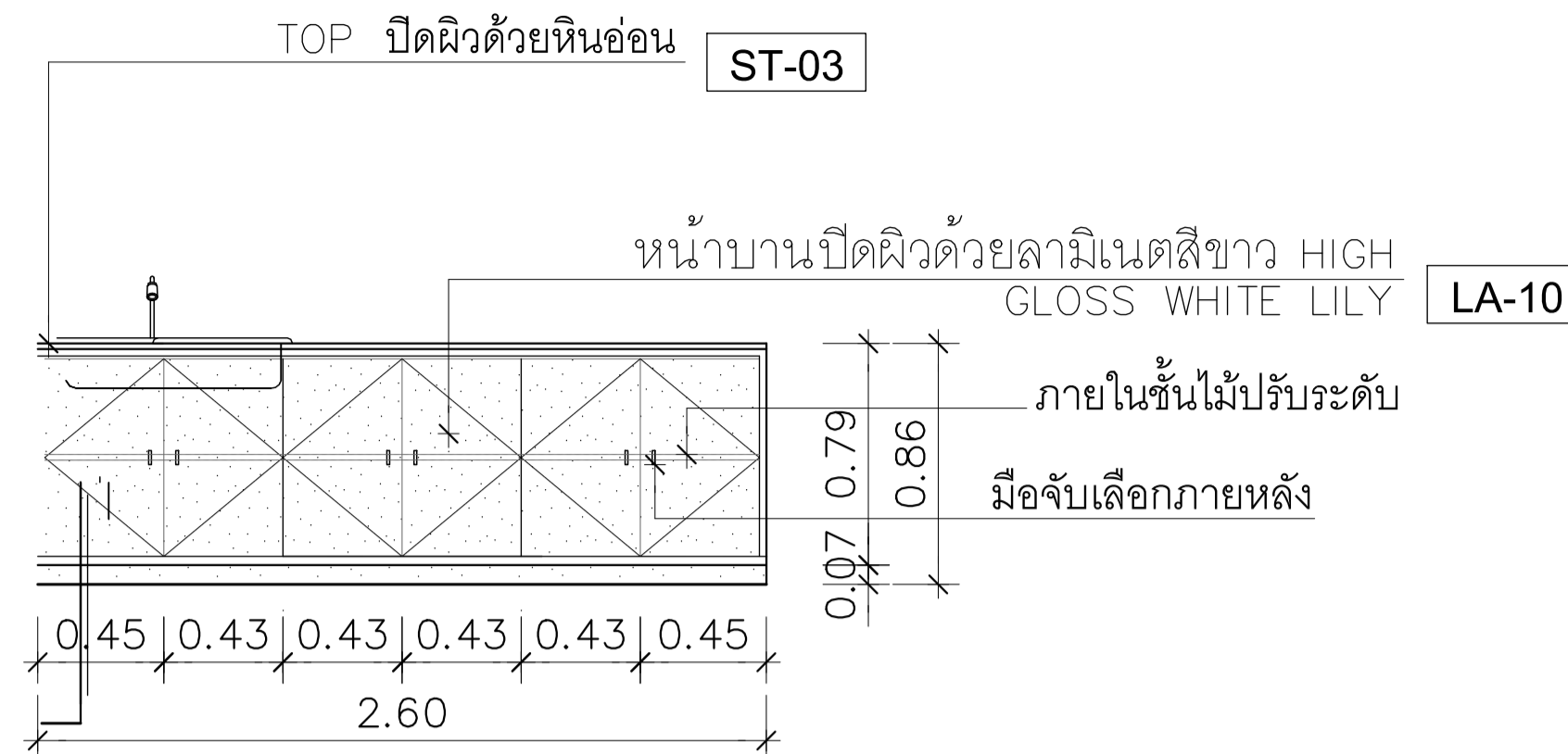


รูปตัด A BF-42  
 มาตรฐาน 1:25

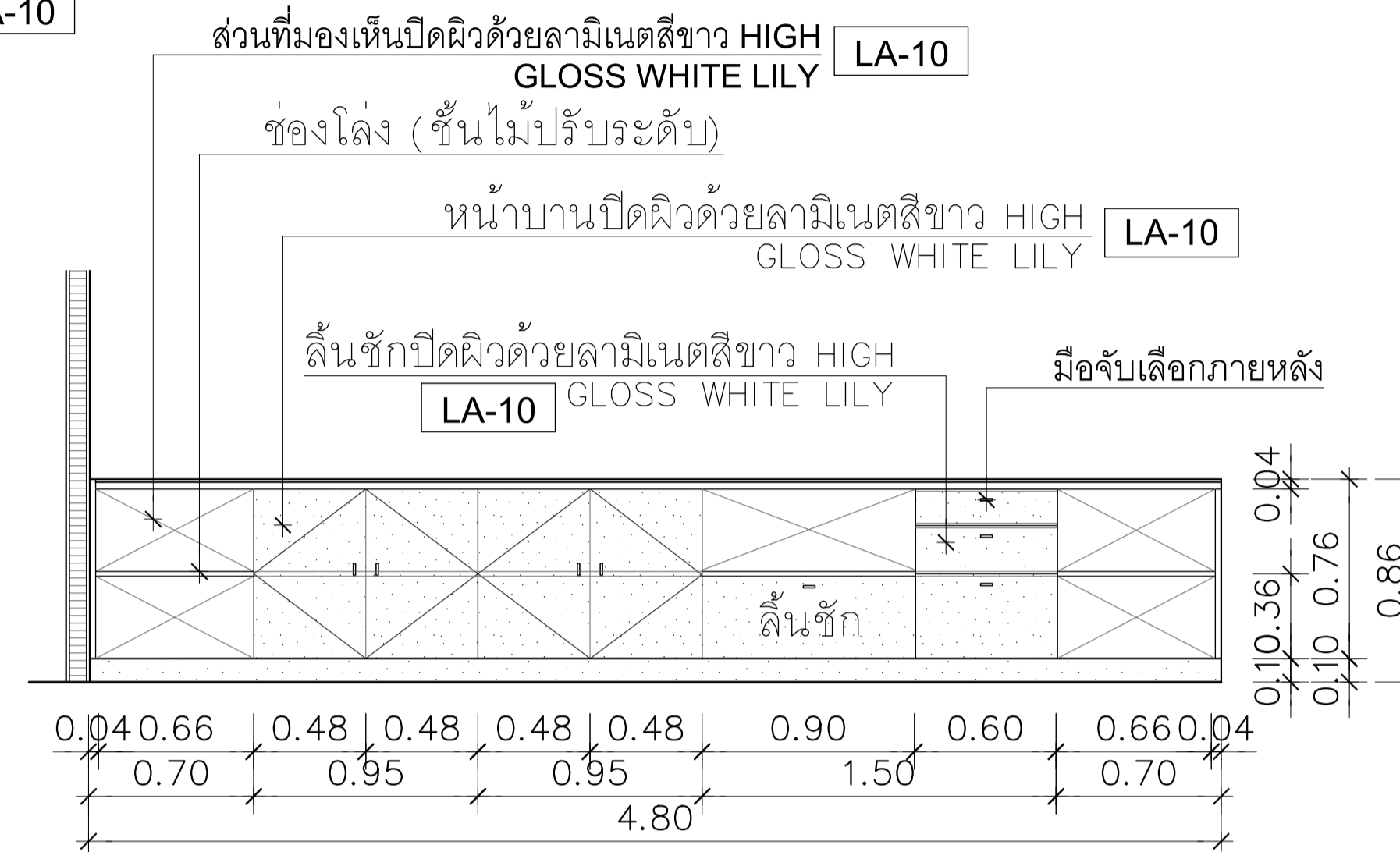
	PROJECT NAME: โครงการออกแบบ อาคารผู้ป่วยในตึกสมิทธิเวช คณะแพทยศาสตร์ศิริพินิต มหาวิทยาลัยมหิดลราชวิทยาลัย	ARCHITECTS: นายสลายุทธ เจริญทอง ภสด. 4384 พหุวิชญ์ เอกสุวรรณ ภสด. 4182 วิรัชยุทธ สมศิริ ภสด. 19439 ปรีชฎู สานกุล ภสด. 23820	STRUCTURAL ENGINEERS: นายนิรมล สรจนวงษ์ อย. 1423 นายศศิชัย รณเกียรติ สย. 5868 นายศุภชัย ชำดี ภย. 37589	ELECTRICAL ENGINEERS: นายชัยวัฒน์ เจริญอรุณ สทศ. 3473 นายกรทอง กิมสิริยา สทศ. 5276	MECHANICAL ENGINEERS: นายชินวาท ดันเสถียร ภก. 797 นายทรงพงษ์ สุทธิโสภณภรณ์ สก. 2544 นายยามณี ดิงกู สก. 4127	SANITARY ENGINEERS: พูนิชญา สังข์กลชัย วส. 27 วิรัชวุฒิ หงษ์ทอง สส. 253	INTERIOR DESIGNER: วาสนา เพชรประเสริฐ วารจกานา เศรษฐสุสุข อภิญญา ชิงแถม	แบบแสดง: แบบขยาย BF-40, BF-41, BF-42 มาตรฐาน: 1:25 วันที่: 11/11/2564
	PROJECT ARCHITECT: สมยศ ช่างวิทย์ สสจ. 1764	นายบัณฑิต งามวิจิตร ภสจ. 4384 นายสุวิทย์ งามวิจิตร ภสจ. 4182 นายสุวิทย์ งามวิจิตร ภสจ. 19439 นายสุวิทย์ งามวิจิตร ภสจ. 23820	นายสุวิทย์ งามวิจิตร ภสจ. 4384 นายสุวิทย์ งามวิจิตร ภสจ. 4182 นายสุวิทย์ งามวิจิตร ภสจ. 19439 นายสุวิทย์ งามวิจิตร ภสจ. 23820	นายสุวิทย์ งามวิจิตร ภสจ. 4384 นายสุวิทย์ งามวิจิตร ภสจ. 4182 นายสุวิทย์ งามวิจิตร ภสจ. 19439 นายสุวิทย์ งามวิจิตร ภสจ. 23820	นายสุวิทย์ งามวิจิตร ภสจ. 4384 นายสุวิทย์ งามวิจิตร ภสจ. 4182 นายสุวิทย์ งามวิจิตร ภสจ. 19439 นายสุวิทย์ งามวิจิตร ภสจ. 23820	นายสุวิทย์ งามวิจิตร ภสจ. 4384 นายสุวิทย์ งามวิจิตร ภสจ. 4182 นายสุวิทย์ งามวิจิตร ภสจ. 19439 นายสุวิทย์ งามวิจิตร ภสจ. 23820	นายสุวิทย์ งามวิจิตร ภสจ. 4384 นายสุวิทย์ งามวิจิตร ภสจ. 4182 นายสุวิทย์ งามวิจิตร ภสจ. 19439 นายสุวิทย์ งามวิจิตร ภสจ. 23820	นางสาวกานดา เศรษฐสุสุข อภิญญา ชิงแถม



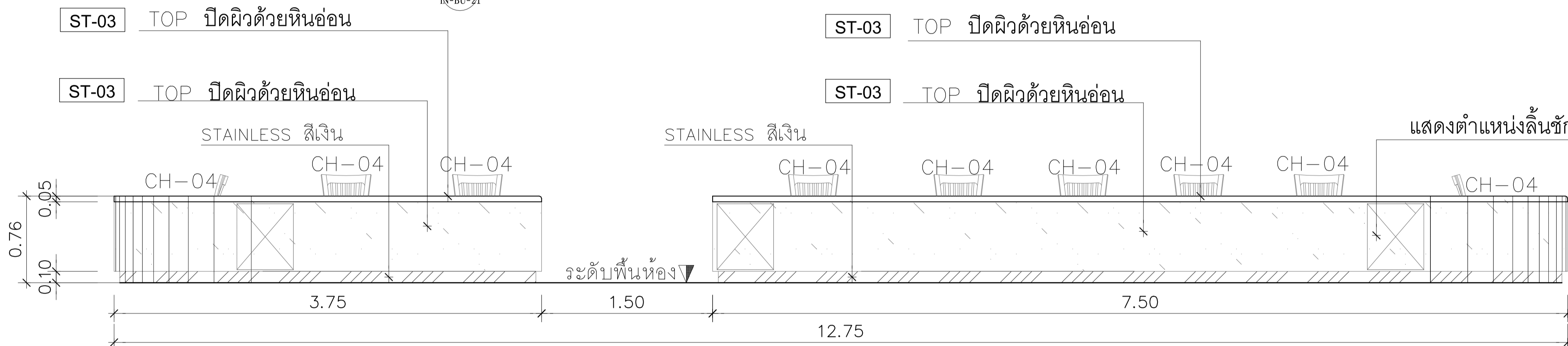
แปลนขยาย(NS-01)  
 1:25



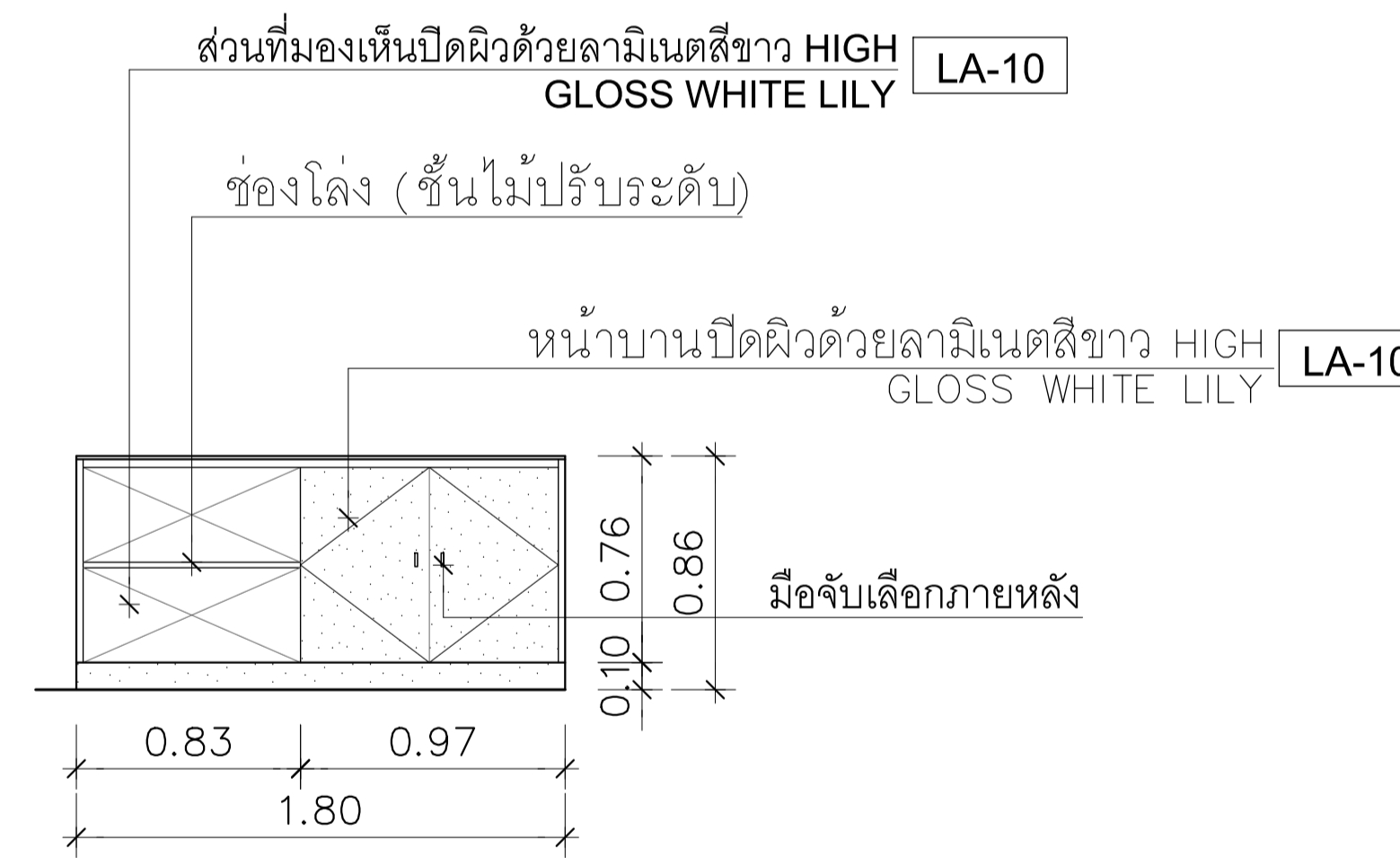
รูปด้าน 3 (NS-01) 3  
 1:50



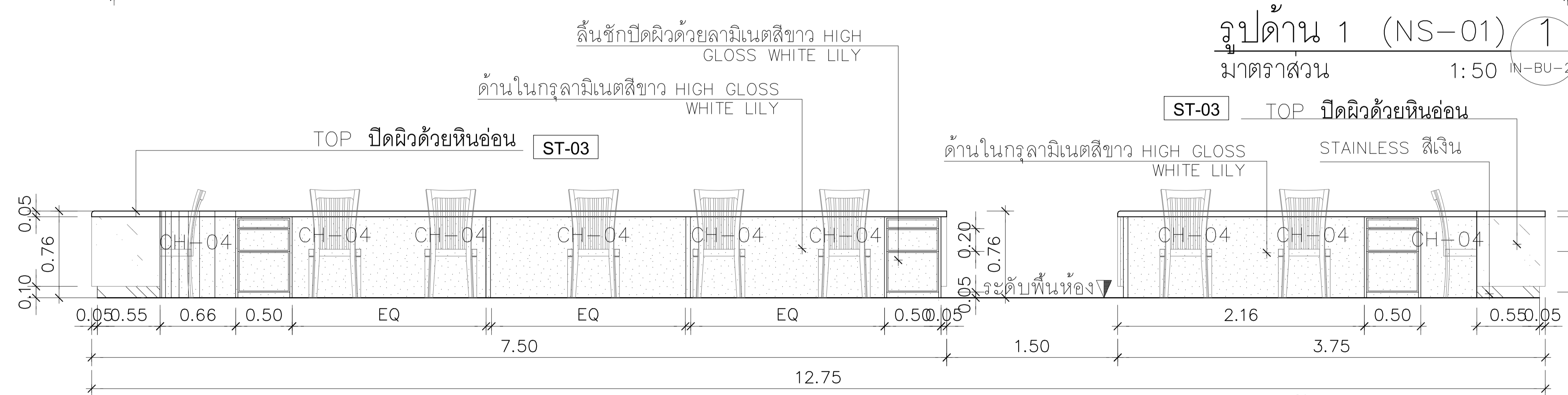
รูปด้าน 4 (NS-01) 4  
 1:50



รูปด้าน 1 (NS-01) 1  
 1:50



รูปด้าน 5 (NS-01) 5  
 1:50



รูปด้าน 2 (NS-01) 2  
 1:50

	PROJECT NAME:	ARCHITECTS :	STRUCTURAL ENGINEERS :	ELECTRICAL ENGINEERS:	MECHANICAL ENGINEERS:	SANITARY ENGINEERS :	INTERIOR DESIGNER :	แบบแสดง :	
	โครงการออกแบบ อาคารผู้ป่วยในตึกลิ้มพระเกียรติ คณะแพทยศาสตร์ศิริราชพยาบาล มหาวิทยาลัยมหิดลนครสวรรค์	นายสลายุทธ เจริญทอง ภสด. 4384 พพิชฌก เอกสุวรรณ ภสด. 4182 วิรัชยุทธ สมศิริ ภสด. 19439 ปรีชุตน์ สานุกุล ภสด. 23820	นายฐิตินันท์ สงกรวงศ์ อย. 1423 นายดิษฐ์ วัฒนเกียรติ สย. 5868 นายศุภกฤษย์ ชำดี ภษ. 37589	นายฐิตินันท์ สงกรวงศ์ สทศ.3473 นายดิษฐ์ วัฒนเกียรติ สทศ.5276	นายชัยวัฒน์ เติงทองสุน สทศ.3473 นายทรงยศ กิมเขียว สทศ.5276	นายธีรนาถ ดันเสียว ภก. 797 นายทรงยศ สุขโสภาภรณ์ สก.2544 นายชานันต์ ดีงู สก.4127	ชนันฐิชา สงสกุลชัย วส. 27 วิรุฒ หงษ์ทอง สส. 253 ดร.บัณฑิต ประดับสุข สสด. 1215	วาสนา เพชรประเสริฐ วาจกานา เศรษฐสุข อภิณูญา ชิงชุม	แบบขยาย NS-01 (แผ่นที่ 1) มาตราส่วน : รวม : IN-BU-22
PROJECT ARCHITECT :	สมยศศักดิ์ ขจรวีรย์ สสส. 1764	PROJECT ARCHITECT :	สมยศศักดิ์ ขจรวีรย์ สสส. 1764	PROJECT ARCHITECT :	สมยศศักดิ์ ขจรวีรย์ สสส. 1764	PROJECT ARCHITECT :	สมยศศักดิ์ ขจรวีรย์ สสส. 1764	PROJECT ARCHITECT :	สมยศศักดิ์ ขจรวีรย์ สสส. 1764

